

FR-E700

Преобразователь частоты

Руководство по эксплуатации

FR-E720S EC

FR-E740 EC

**Руководство по эксплуатации
Преобразователь частоты FR-E700 EC
Артикул: 212650**

Версия			Изменения / дополнения / исправления	
A	08/2007	pdp	—	
B	02/2008	pdp	Общие сведения	Описание 3-фазного преобразователя частоты для 400 В Расширение классов мощности преобразователями FR-E740-230 и 300 Переработка и исправление некоторых разделов
C	03/2010	akl	Общие сведения	Пополнение модельного ряда преобразователями FR-E720S для однофазного питания
			Раздел 7.6	Поиск ошибок

Мы благодарим вас за выбор в пользу преобразователя частоты, разработанного Mitsubishi Electric.

Данное руководство по эксплуатации содержит указания по использованию преобразователей частоты серии FR-E 700. Неправильное обращение может привести к непредсказуемым сбоям в работе. Прочтите данное руководство по эксплуатации перед подключением преобразователя частоты, чтобы научиться использовать его оптимальным образом.

Указания по технике безопасности

Перед установкой преобразователя, вводом его в эксплуатацию и проведением проверок и профилактического ремонта полностью ознакомьтесь с приложенным описанием работ по установке преобразователя. Используйте преобразователь частоты только после ознакомления с его устройством и предписаниями по технике безопасности и обращению с преобразователем. В руководстве по эксплуатации указания по безопасности подразделяются на два класса: ОПАСНО и ВНИМАНИЕ.



ОПАСНО:

Имеется угроза жизни и здоровью пользователя, если не будут приняты соответствующие меры предосторожности.



ВНИМАНИЕ:

Указывает на возможное повреждение прибора, других ценных предметов, а также на опасные ситуации, если не будут приняты соответствующие меры предосторожности.

Несоблюдение предупредительных указаний также может привести в зависимости от обстоятельств к тяжелым последствиям. Во избежание причинения вреда физическим лицам обязательно выполняйте все указания по технике безопасности.

Защита от ударов током

Р

ОПАСНО:

- *Снимайте переднюю панель только в том случае, если преобразователь частоты отключен от сети питания. При несоблюдении данного правила имеется угроза удара током.*
- *Преобразователь частоты можно эксплуатировать лишь в том случае, если установлена передняя панель. Силовые клеммы и открытые контакты находятся под высоким напряжением, опасным для жизни. При прикосновении имеется угроза удара током.*
- *Даже если источник напряжения выключен, переднюю панель следует снимать только для проведения монтажных работ со схемой прибора или для его проверки. При прикосновении к токоведущим проводам имеется угроза удара током.*
- *Перед началом монтажных работ со схемой прибора или работ по техобслуживанию отключите прибор от электрической сети и подождите по меньшей мере 10 минут. Этот временной промежуток необходим, чтобы после отключения питания конденсаторы смогли разрядиться до безопасного уровня напряжения.*
- *Преобразователь частоты должен быть заземлен. Заземление должно соответствовать как общегосударственным, так и местным инструкциям и директивам по технике безопасности (JIS, NEC Раздел 250, IEC 536 Категория 1, а также другие стандарты).
Подключите преобразователь в соответствии со стандартом EN к электропитанию с заземленной нейтралью.*
- *Монтажные работы со схемой прибора и его проверка должны проводиться только дипломированным специалистом-электриком, знакомым со стандартами по безопасности в сфере автоматизации.*
- *Для проведения монтажных работ преобразователь частоты должен быть хорошо закреплён. При несоблюдении данного правила имеется угроза удара током.*
- *Работайте с преобразователем только сухими руками. При несоблюдении данного правила имеется угроза удара током.*
- *Запрещается тянуть, сгибать или зажимать провода, а также подвергать их сильной механической нагрузке. При несоблюдении данного правила имеется угроза удара током.*
- *Демонтируйте вентиляторы охлаждения только после отключения прибора от источника питания.*
- *Не прикасайтесь к платам влажными руками. При несоблюдении данного правила имеется угроза удара током.*
- *При измерении емкости цепи главного тока, на выходе преобразователя непосредственно после выключения напряжения питания приблизительно в течение 1 секунды имеется постоянное напряжение. Поэтому после выключения преобразователя не дотрагивайтесь до выходных клемм преобразователя или клемм двигателя. Несоблюдение этой меры предосторожности может привести к удару током.*

Меры противопожарной защиты

E

ВНИМАНИЕ:

- *Монтируйте преобразователь только на огнестойких материалах, например, металле или бетоне. Чтобы исключить какую-либо возможность прикосновения к радиатору с задней стороны преобразователя, в монтажной панели не должно иметься никаких отверстий. В противном случае имеется угроза пожара.*
- *Если преобразователь напряжения повреждён, отключите его от источника питания. Длительное протекание большого тока может вызвать возникновение пожара.*
- *Если вы применяете тормозной резистор, предусмотрите схему, отключающую электропитание при появлении тревожного сигнала. В противном случае тормозной резистор может сильно перегреться из-за неисправности тормозного транзистора или т. п. - опасность возгорания.*
- *Не подключайте тормозной резистор напрямую к клеммам постоянного тока + и -. Это может вызвать возникновение пожара и повреждение преобразователя частоты. Температура поверхности тормозного резистора может на короткое время значительно превысить 100 °С. Необходимо предусмотреть защиту от прикосновения к токоведущим частям, а также установить прибор на определённом расстоянии от других приборов и устройств.*

Защита от повреждений и травм

E

ВНИМАНИЕ:

- *Напряжение на отдельных клеммах не должно превышать значения, указанные в руководстве. В противном случае преобразователь может необратимо повредиться.*
- *Убедитесь в том, что все провода подключены к правильным клеммам. В противном случае преобразователь может выйти из строя.*
- *Выполняя все соединения, обращайте внимание на правильную полярность. В противном случае преобразователь может выйти из строя.*
- *Не дотрагивайтесь до преобразователя частоты, если он включен, а также вскоре после выключения электропитания. Поверхность может быть очень горячей - опасность ожога.*

Дальнейшие меры предосторожности

Во избежание сбоев в работе прибора, повреждений, ударов током и т. д. следует обратить внимание на следующие пункты:

Транспортировка и установка

Е

ВНИМАНИЕ:

- Во избежание повреждений используйте при транспортировке прибора подходящие подъёмные приспособления.
- Не укладывайте запакованные преобразователи частоты штабелем с большей высотой, чем это разрешено.
- Убедитесь, что место, на котором вы собираетесь установить преобразователь частоты, выдерживает его вес. Соответствующие указания можно найти в руководстве по эксплуатации.
- Эксплуатация при отсутствии или повреждении каких-либо деталей не разрешается, так как это может привести к выходу прибора из строя.
- Никогда не держите и не носите преобразователь за переднюю крышку или элементы управления. От этого преобразователь может повредиться.
- Не ставьте на преобразователь частоты тяжёлые предметы. Устанавливайте преобразователь частоты только в допустимом положении.
- Следите за тем, чтобы в преобразователь не попали электропроводящие предметы (например, винты или металлические стружки), а также воспламеняющиеся вещества (например, масло).
- Избегайте сильных толчков и иных механических нагрузок на преобразователь частоты, так как он является точным прибором.
- Эксплуатация преобразователя частоты возможна лишь в условиях, указанных в приведённой ниже таблице.

Условие эксплуатации	Технические данные
Температура окружающей среды	-10 °C...+50 °C (без образования льда в приборе)
Допустимая относительная влажность воздуха	макс. 90 % (без образования конденсата)
Температура хранения	-20 °C...+65 °C ^①
Условия окружающей среды	В помещении (не загрязнена агрессивными газами, горючими газами, масляным туманом, пылью и грязью)
Высота установки	Максимум 1000 м над уровнем моря для стандартной эксплуатации. После этого снижайте значения на 3 % на каждые 500 м до 2500 м (91 %)
Виброустойчивость	макс. 5,9 м/с ² , от 10 до 55 Гц (в направлениях X, Y и Z)

^① Допустимо лишь на короткий момент времени (например, при перевозке).

Монтажные работы со схемой прибора

Е

ВНИМАНИЕ:

- Не подключайте к выходам устройства, не допущенные фирмой Mitsubishi для этих целей (например, конденсаторы для улучшения cos φ).
- Направление вращения электродвигателя соответствует командам направления вращения (STF, STR) только в том случае, если соблюден порядок чередования фаз (U, V, W).

Проверка функционирования

E

ВНИМАНИЕ:

- *Перед эксплуатацией проверьте настройки параметров и, если необходимо, измените их. Ошибочные настройки параметров могут привести к повреждению двигателя (в т. ч. необратимому).*

Управление

P

ОПАСНО:

- *Если активирован автоматический перезапуск, то при наличии аварийной сигнализации не находитесь в непосредственной близости от машины. Привод может внезапно снова запуститься.*
- *Кнопка STOP/RESET действует только в том случае, если соответствующая функция активирована. Установите отдельный аварийный выключатель (выключение напряжения питания, механический тормоз и т. п.).*
- *Перед сбросом преобразователя после сигнализации убедитесь в том, что пусковой сигнал выключен. В противном случае электродвигатель может неожиданно запуститься.*
- *Нагрузкой, подключенной к преобразователю, должен быть трехфазный асинхронный электродвигатель. При подключении иных нагрузок могут повредиться соответствующие устройства и сам преобразователь частоты.*
- *Не делайте никаких изменений в аппаратной части и аппаратно-программном обеспечении приборов.*
- *Не демонтируйте никакие детали, демонтаж которых не описан в этом руководстве. В противном случае преобразователь может повредиться.*

Е

ВНИМАНИЕ:

- *Внутренний электронный аварийный выключатель двигателя не гарантирует защиту от перегрева. Поэтому предусмотрите как внешнюю защиту двигателя, так и элемент с положительным температурным коэффициентом.*
- *Для запуска и останова преобразователя не используйте силовые контакторы со стороны питающей сети, так как от этого сокращается срок службы аппаратуры.*
- *Во избежание электромагнитных помех используйте помехоподавляющие фильтры и следуйте общепринятым правилам установки преобразователей частоты в соответствии с электромагнитной совместимостью.*
- *Примите меры против обратного воздействия на сеть питания. Данное воздействие может привести к повреждению компенсационных устройств или к перегрузке генераторов.*
- *Используйте двигатель, эксплуатация которого через преобразователь частоты разрешена. (При работе через преобразователь частоты нагрузка на обмотку двигателя является более сильной, чем при работе от сети.)*
- *После выполнения функции стирания параметров требуется заново установить необходимые для работы параметры перед перезапуском, так как при стирании все параметры принимают значения, установленные производителем.*
- *Преобразователь частоты может легко задавать высокую скорость вращения. Перед установкой высокой скорости вращения проверьте, предназначены ли подключенные двигатели и устройства для работы с такой скоростью.*
- *Функция торможения постоянным током не предназначена для непрерывного удержания нагрузки. Для этого следует установить на двигателе электромеханический стопорный тормоз.*
- *Перед вводом в эксплуатацию преобразователя, который долгое время не использовался, проведите его проверку.*
- *Во избежание повреждений вследствие статического заряда прикоснитесь к металлическому предмету перед тем, как прикасаться к преобразователю частоты.*

АВАРИЙНЫЙ ОСТАНОВ



ВНИМАНИЕ:

- *Необходимо принять меры по защите двигателя и рабочей машины на случай отката преобразователя частоты (например, при помощи стопорного тормоза).*
- *В случае срабатывания предохранителя на первичной стороне преобразователя частоты проверьте, имеются ли дефекты в проводном монтаже (короткое замыкание) или имеет место внутренняя неисправность схемы и т. д. Установите причину, устраните дефект и вновь подключите предохранитель.*
- *При срабатывании защитных функций (то есть преобразователь частоты отключился и выдал сообщение об ошибке), следуйте указаниям по устранению сбоев в работе, данным в руководстве преобразователя частоты. Затем можно произвести сброс преобразователя и продолжить его работу.*

Профилактический ремонт, проверка и замена деталей



ВНИМАНИЕ:

- *В контуре управления преобразователя нельзя выполнять никакие испытания изоляции (сопротивления изоляции) с помощью прибора для проверки изоляции, так как это может привести к неправильной работе преобразователя.*

Утилизация преобразователя частоты



ВНИМАНИЕ:

- *Утилизировать преобразователь следует как промышленные отходы.*

Общие замечания

На многих диаграммах и рисунках преобразователь частоты представлен без какой-либо из своих панелей или в частично открытом виде. Ни при каких обстоятельствах не используйте преобразователь частоты в открытом виде. Все панели должны быть обязательно установлены. При использовании преобразователя частоты всегда следуйте указаниям руководства по эксплуатации.

Содержание

1	Описание прибора	
1.1	Описание модели	1-1
1.2	Составные части прибора	1-2
1.2.1	Комплект поставки	1-3
2	Установка	
2.1	Снятие и установка передней панели	2-1
2.1.1	Модели FR-E720S и от FR-E740-016 до FR-E740-170.....	2-1
2.1.2	Модели FR-E740-230 и FR-E740-300	2-2
2.2	Снятие и установка кабельного ввода	2-4
2.3	Монтаж.....	2-5
2.4	Конструкция шкафа управления.....	2-7
2.4.1	Место установки.....	2-7
2.4.2	Установка.....	2-11
3	Подключение	
3.1	Конфигурация системы.....	3-1
3.1.1	Силовые контакторы и выключатели	3-3
3.2	Монтаж проводки	3-4
3.3	Подключение силовой части схемы	3-6
3.3.1	Описание клемм.....	3-6
3.3.2	Расположение клемм и проводные соединения.....	3-7
3.4	Общее описание цепи управления	3-14
3.4.1	Соединительные клеммы цепи управления	3-17
3.4.2	Указания по проводному монтажу.....	3-19
3.4.3	Выбор логической схемы управления	3-20
3.5	Интерфейс PU	3-23
3.5.1	Подключение панели управления	3-23
3.5.2	Использование интерфейса PU в качестве интерфейса RS485	3-24

3.6	Интерфейс USB	3-25
3.7	Подключение внешних дополнительных устройств	3-26
3.7.1	Силовые контакторы (MC)	3-26
3.7.2	Подключение внешнего тормозного резистора MRS и FR-ABR (FR-E720S-030 или выше, FR-E740-016 или выше)	3-28
3.7.3	Подключение внешнего тормозного устройства FR-BU2	3-32
3.7.4	Подключение комбинированного устройства рекуперации энергии/ сетевого фильтра FR-FC	3-35
3.7.5	Подключение центрального устройства ввода питания/рекуперации энергии FR-CV	3-36
3.7.6	Подключение дросселя постоянного тока типа FR-HEL	3-37
3.7.7	Подключение сетевого дросселя	3-37
3.8	Электромагнитная совместимость (ЭМС)	3-38
3.8.1	Токи утечки и контрмеры	3-38
3.8.2	Исходящие от преобразователя помехи и контрмеры	3-42
3.8.3	Гармонические составляющие высшего порядка в напряжении сети	3-45
3.8.4	400-вольтный асинхронный электродвигатель	3-46

4 Эксплуатация

4.1	Меры предосторожности	4-1
4.1.1	Защита системы при выходе преобразователя из строя	4-3
4.2	Последовательность действий при вводе в эксплуатацию	4-6
4.3	Пульт управления	4-7
4.3.1	Пульт управления и индикация	4-7
4.3.2	Основные функции (заводская настройка)	4-9
4.3.3	Выбор режима (быстрая настройка параметра 79)	4-10
4.3.4	Блокировка пульта управления	4-12
4.3.5	Индикация выходного тока и выходного напряжения	4-14
4.3.6	Преимущественный рабочий параметр	4-14
4.3.7	Индикация текущего заданного значения частоты	4-14
4.3.8	Изменение настроек параметров	4-15
4.3.9	Стирание параметра / стирание всех параметров	4-16
4.3.10	Индикация измененных параметров	4-17

5	Начальные установки	
5.1	Базовые параметры	5-1
5.1.1	Электронная защита двигателя	5-2
5.1.2	Характеристика V/f (базовая частота) (пар. 3)	5-4
5.1.3	Увеличение начального момента вращения (пар. 0)	5-5
5.1.4	Минимальная и максимальная выходная частота (пар. 1, пар. 2)	5-7
5.1.5	Изменение времени разгона/торможения (пар. 7, пар. 8)	5-9
5.1.6	Выбор режима работы (пар. 79)	5-11
5.1.7	Высокий пусковой момент и высокий крутящий момент при низких частотах вращения (расширенное управление вектором тока, векторное управление) (пар. 9, пар. 71, пар. 80, пар. 81, пар. 800)	5-12
5.1.8	Оптимальное согласование с двигателями (автонастройка данных двигателя) (пар. 9, пар. 71, пар. 83, пар. 84, пар. 96)	5-15
5.2	Управление через панель управления	5-20
5.2.1	Установка частоты и запуск двигателя	5-21
5.2.2	Устройство цифрового набора в качестве потенциометра для установки частоты	5-23
5.2.3	Установка заданного значения частоты при помощи внешних управляющих сигналов	5-24
5.2.4	Аналоговая установка заданного значения напряжения	5-26
5.2.5	Аналоговая установка заданного значения тока	5-28
5.3	Управление работой при помощи внешних сигналов (внешнее управление) ..	5-30
5.3.1	Установка заданных значений через панель управления (пар. 79 = 3) .	5-30
5.3.2	Ввод команды запуска и заданной частоты при помощи переключателя (предустановка скорости вращения) (пар. 4...6)	5-32
5.3.3	Аналоговая установка заданного значения напряжения	5-35
5.3.4	Установка частоты (40 Гц) при максимальном аналоговом сигнале (5 В)	5-38
5.3.5	Аналоговая установка заданного значения тока	5-39
5.3.6	Установка частоты (40 Гц) при аналоговой максимальной величине (20 мА)	5-41

6	Параметры	
6.1	Обзор параметров	6-1
6.2	Тип управления	6-30
6.2.1	Выбор регулирования (пар. 80, пар. 81, пар. 800)	6-31
6.3	Влияние на крутящий момент двигателя	6-33
6.3.1	Ручное повышение крутящего момента (пар. 0, пар. 46)	6-33
6.3.2	Расширенное управление вектором потока (пар. 71, пар. 80, пар. 81, пар. 89, пар. 800)	6-36
6.3.3	Управление вектором тока (пар. 71, пар. 80, пар. 81, пар. 800)	6-39
6.3.4	Компенсация скольжения (пар. 245...247)	6-41
6.3.5	Функция защиты от тока перегрузки (пар. 22, пар. 23, пар. 48, пар. 66, пар. 156, пар. 157, пар. 277)	6-42
6.4	Ограничение выходной частоты	6-50
6.4.1	Минимальная и максимальная выходная частота (пар. 1, пар. 2, пар. 18).....	6-50
6.4.2	Скачок частоты для предотвращения явлений резонанса (пар. 31...36).....	6-52
6.5	Характеристика U/f (напряжение/частота)	6-54
6.5.1	Рабочая точка двигателя (пар. 3, пар. 19, пар. 47)	6-54
6.5.2	Выбор нагрузочной характеристики (пар. 14)	6-56
6.6	Установка заданного значения частоты при помощи внешних сигналов	6-58
6.6.1	Предустановка скорости вращения (пар. 4...6, пар. 24...27, пар. 232...239)	6-58
6.6.2	Толчковый режим (пар. 15, пар. 16)	6-61
6.6.3	Цифровой потенциометр двигателя (пар. 59).....	6-65
6.7	Разгон и торможение.....	6-69
6.7.1	Время разгона и торможения (пар. 7, пар. 8, пар. 20, пар. 21, пар. 44, пар. 45, пар. 147).....	6-69
6.7.2	Стартовая частота и время удержания стартовой частоты	6-73
6.7.3	Выбор характеристики разгона и торможения (пар. 29)	6-75
6.7.4	Автоматическая помощь при настройке (пар. 61...63, пар. 292, пар. 293).....	6-77
6.8	Защита двигателя и автонастройка двигателя	6-80
6.8.1	Защита двигателя от перегрузки (пар. 9).....	6-80
6.8.2	Выбор двигателя (пар. 71)	6-85
6.8.3	Автонастройка данных двигателя (пар. 71, пар. 80...84, пар. 90...94, пар. 96, пар. 859).....	6-88

6.9	Торможение постоянным током и функция останова	6-98
6.9.1	Торможение постоянным током (пар. 10...12)	6-98
6.9.2	Выбор регенеративного торможения (пар. 30, пар. 70)	6-101
6.9.3	Выбор метода останова (пар. 250)	6-103
6.9.4	Контактный останов (пар. 6, пар. 48, пар. 270, пар. 275, пар. 276)	6-105
6.9.5	Управление механическим тормозом (пар. 278...283, пар. 292)	6-109
6.10	Определение функций клемм	6-114
6.10.1	Определение функций входных клемм (пар. 178...184)	6-114
6.10.2	Блокировка регулятора (сигнал MRS, пар. 17)	6-117
6.10.3	Выбор второго комплекта параметров (клемма RT, пар. 155)	6-119
6.10.4	Привязка пускового сигнала (клемма STF, STR, STOP, 250)	6-120
6.10.5	Определение функций выходных клемм (пар. 190...192)	6-124
6.10.6	Контрольные сигналы (SU, FU, пар. 41...43)	6-129
6.10.7	Контроль выходного тока (Y12, Y13, пар. 150...153)	6-131
6.10.8	Функция удаленного вывода (REM, пар. 495...497)	6-133
6.11	Функция индикации	6-136
6.11.1	Индикация скорости и частоты вращения (пар. 37)	6-136
6.11.2	Выбор способа индикации (пар. 52, пар. 158, пар. 170, пар. 171, пар. 268, пар. 563, пар. 564)	6-138
6.11.3	Клемма AM (пар. 55, пар. 56)	6-146
6.11.4	Калибровка клеммы AM [пар. 645, C1 (пар. 901)]	6-148
6.12	Работа при отказе сети питания	6-151
6.12.1	Автоматический перезапуск (пар. 30, пар. 57, пар. 58, пар. 96, пар. 162, пар. 165, пар. 298, пар. 299, пар. 611)	6-151
6.12.2	Метод останова при отказе сети питания (пар. 261)	6-162
6.13	Автоматический перезапуск после срабатывания защитной функции	6-166
6.13.1	Перезапуск (пар. 65, пар. 67...69)	6-166
6.13.2	Входная и выходная фазовые погрешности (пар. 251, пар. 872)	6-169
6.13.3	Контроль замыкания на землю	6-170
6.14	Режим энергосбережения и контроль расхода энергии	6-171
6.14.1	Оптимальный ток возбуждения (пар. 60)	6-171
6.15	Шумы двигателя, электромагнитные помехи и резонансы машины	6-172
6.15.1	Функция "Мягкая ШИМ" (пар. 72, пар. 240)	6-172
6.15.2	Подавление вибрации (пар. 653)	6-173

6.16	Аналоговый ввод задаваемой частоты (клеммы 2 и 4)	6-174
6.16.1	Определение входных данных с заданной величиной (пар. 73, пар. 267)	6-174
6.16.2	Фильтр сигнала с заданным значением (пар. 74)	6-179
6.16.3	Выходная частота в зависимости от сигнала с заданным значением [пар. 125, пар. 126, пар. 241, C2...C7 (пар. 902...905)]	6-180
6.17	Управляющая защитная функция	6-187
6.17.1	Условие сброса/сбой связи/останов (пар. 75)	6-187
6.17.2	Функция защиты от перезаписи (пар. 77)	6-192
6.17.3	Запрет реверса (пар. 78)	6-194
6.17.4	Группы пользователей (пар. 160, пар. 172...174)	6-195
6.18	Выбор режима работы и управления	6-198
6.18.1	Выбор режима работы (пар. 79)	6-198
6.18.2	Режим работы после разгона (пар. 79, пар. 340)	6-210
6.18.3	Выбор управления (пар. 338, пар. 339, пар. 550, пар. 551)	6-212
6.19	Обмен информацией и установка параметров	6-221
6.19.1	Интерфейс PU	6-221
6.19.2	Начальные настройки и характеристики соединения по RS485 (пар. 117...120, пар. 123, пар. 124, пар. 549)	6-226
6.19.3	Доступ к E2PROM (пар. 342)	6-232
6.19.4	Протокол Mitsubishi по управлению преобразователем частоты через персональный компьютер	6-233
6.19.5	Обмен информацией по протоколу Modbus-RTU (пар. 117, пар. 118, пар. 120, пар. 122, пар. 343, пар. 549)	6-251
6.19.6	Связь через интерфейс USB (пар. 547, пар. 548)	6-269
6.20	Специальные приложения	6-270
6.20.1	ПИД-регулирование (пар. 127...134)	6-270
6.20.2	Регулирование по положению компенсирующего ролика (пар. 44, пар. 45, пар. 128...134)	6-282
6.20.3	Управление жесткостью механической характеристики (пар. 286, пар. 287)	6-291
6.20.4	Функция предотвращения регенеративного перенапряжения (пар. 665, пар. 882, пар. 883, пар. 885, пар. 886)	6-292
6.21	Полезные функции	6-295
6.21.1	Управление вентилятором охлаждения (пар. 244)	6-295
6.21.2	Контроль срока службы (пар. 255...259)	6-296
6.21.3	Интервалы между проведением работ по техобслуживанию (пар. 503, пар. 504)	6-300
6.21.4	Контроль среднего значения тока (пар. 555...557)	6-301
6.21.5	Произвольные параметры (пар. 888, пар. 889)	6-305

6.22	Установка параметров для пульта управления	6-306
6.22.1	Задание направления вращения, кнопка "RUN" (пар. 40).....	6-306
6.22.2	Выбор местного языка (пар. 145)	6-306
6.22.3	Блокирование определения функции диска цифрового набора/ пульта управления (пар. 161)	6-307
6.22.4	Шаг диска цифрового набора (пар. 295)	6-308
6.22.5	Тональный сигнал при нажатии кнопок (пар. 990)	6-309
6.22.6	Установка контрастности (пар. 991).....	6-309

7 Диагностика неисправностей

7.1	Описание сообщений о ошибках	7-2
7.2	Причины и устранение неисправностей	7-4
7.3	Сброс защитных функций	7-16
7.4	Светодиодный индикатор	7-17
7.5	Просмотр и удаление списка сигналов тревоги	7-18
7.6	Поиск неисправностей	7-20
7.6.1	Двигатель не вращается	7-20
7.6.2	Двигатель или машина создает необычные шумы	7-22
7.6.3	Преобразователь частоты вырабатывает необычные шумы.....	7-22
7.6.4	Необычно большое тепловыделение двигателя	7-23
7.6.5	Неправильное направление вращения двигателя.....	7-23
7.6.6	Частота вращения двигателя слишком высокая или слишком низкая .	7-23
7.6.7	Разгон или торможение электродвигателя происходит неравномерно.....	7-24
7.6.8	Двигатель работает неравномерно.....	7-25
7.6.9	Не удается изменить режим	7-26
7.6.10	Отсутствует индикация на панели управления	7-26
7.6.11	Слишком большой ток двигателя.....	7-27
7.6.12	Не удается повысить частоту вращения	7-28
7.6.13	Невозможна запись параметров	7-29
7.7	Измерительные приборы и методы измерения	7-30
7.7.1	Измерение мощности	7-31
7.7.2	Измерение напряжения и применение ваттметра.....	7-32
7.7.3	Измерение тока	7-32
7.7.4	Применение амперметра и измерительного преобразователя.....	7-33
7.7.5	Измерение входного коэффициента мощности	7-33
7.7.6	Измерение напряжения промежуточного контура (клеммы + и -)	7-33

8	Техобслуживание и проверка	
8.1	Проверка.....	8-1
8.1.1	Ежедневная проверка	8-1
8.1.2	Периодические проверки	8-1
8.1.3	Ежедневные и периодические проверки	8-2
8.1.4	Проверка срока службы	8-4
8.1.5	Проверка диодных и транзисторных силовых блоков.....	8-5
8.1.6	Очистка.....	8-6
8.1.7	Замена деталей	8-6
8.1.8	Замена преобразователя частоты	8-10
8.2	Измерения на силовых элементах.....	8-11
8.2.1	Измерение сопротивления изоляции	8-11
8.2.2	Проверка давлением	8-11
8.2.3	Измерение напряжения и токов	8-12
A	Приложение	
A.1	Технические характеристики	A-1
A.1.1	1-фазное, Класс 200 В	A-1
A.1.2	3-фазное, Класс 400 В	A-2
A.2	Общие технические характеристики	A-3
A.3	Наружные размеры	A-5
A.3.1	FR-E720S-008...030	A-5
A.3.2	FR-E720S-050 и 080	A-6
A.3.3	FR-E720S-110 и FR-E740-016...095	A-7
A.3.4	FR-E740-120 и 170	A-8
A.3.5	FR-E740-230 и 300	A-8
A.3.6	Пульт управления FR-PU07	A-9
A.3.7	Пульт управления FR-PA07	A-10
A.4	Обзор параметров с кодами команд	A-11

1 Описание прибора

Выньте преобразователь частоты из упаковки и сравните данные на заводской табличке с паспортными данными на передней панели и сбоку на заводской табличке с указанием типа с данными прибора, который вы заказывали.

1.1 Описание модели



Рис. 1-1: Обозначение модели FR-E700 EC

1.2 Составные части прибора

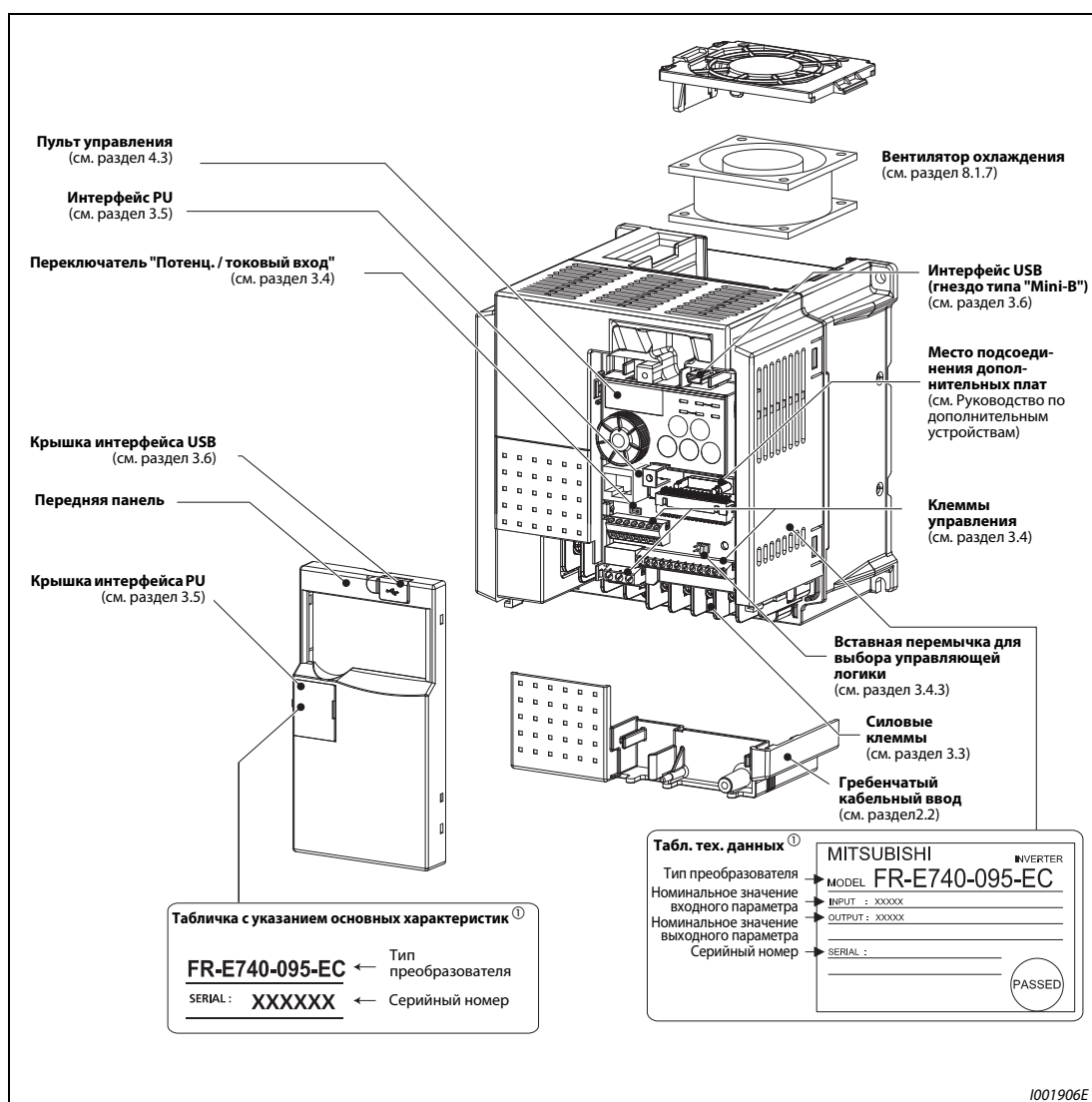


Рис. 1-2: Устройство преобразователя частоты

- ① Таблички с указанием мощности и типа могут быть расположены и в других местах - в зависимости от класса мощности преобразователя (см. также раздел А.3).

УКАЗАНИЕ

Последовательность действий при снятии и установке передней панели можно найти в разделе 2.1.

1.2.1 Комплект поставки

Крепежные винты для корпуса вентилятора

Класс мощности	Размер винтов	Количество
FR-E720S-050 до 110	M3 × 35	1
FR-E740-040 до 095	M3 × 35	1
FR-E740-120 до 300	M3 × 35	2

Таб. 6-1: Крепежные винты для корпуса вентилятора

УКАЗАНИЯ

Преобразователи FR-E720S-008 до 030 и FR-E740-026 или ниже не оснащены охлаждающим вентилятором. Поэтому эти приборы не комплектуются винтами для крепления кожуха вентилятора.

Подробную информацию по установке и снятию вентиляторов охлаждения можно найти в разделе 8.1.7.

2 Установка

2.1 Снятие и установка передней панели

2.1.1 Модели FR-E720S и от FR-E740-016 до FR-E740-170

Снятие передней панели

Захватите переднюю панель за верхний край и снимите ее с корпуса в направлении стрелки (см. следующую иллюстрацию).

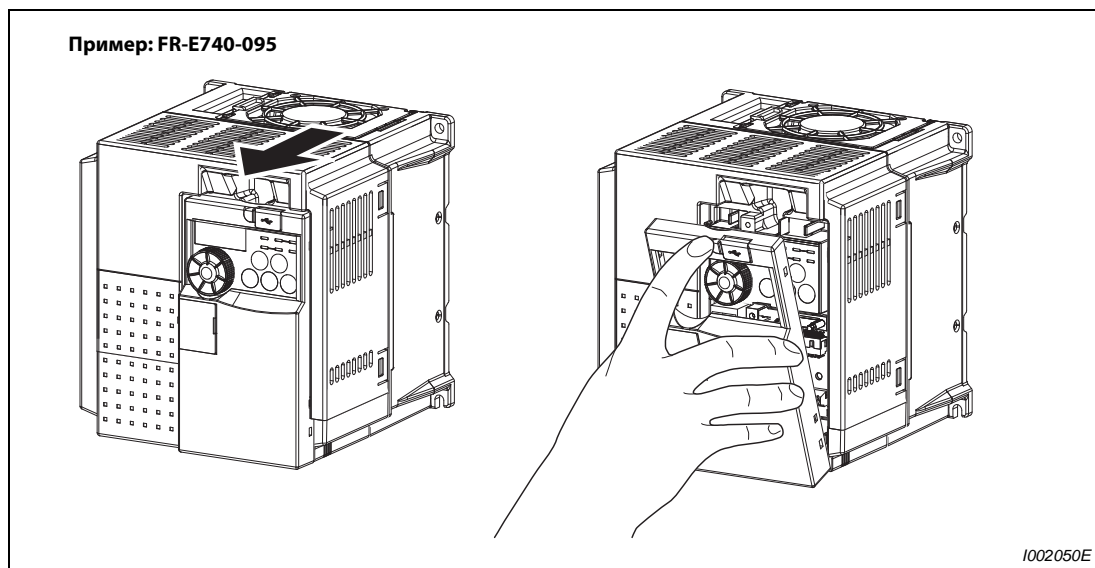


Рис. 2-1: Снятие передней панели

Установка передней панели

Установите переднюю панель на корпус преобразователя частоты. Затем перпендикулярно прижмите панель к корпусу, чтобы она правильно зафиксировалась.

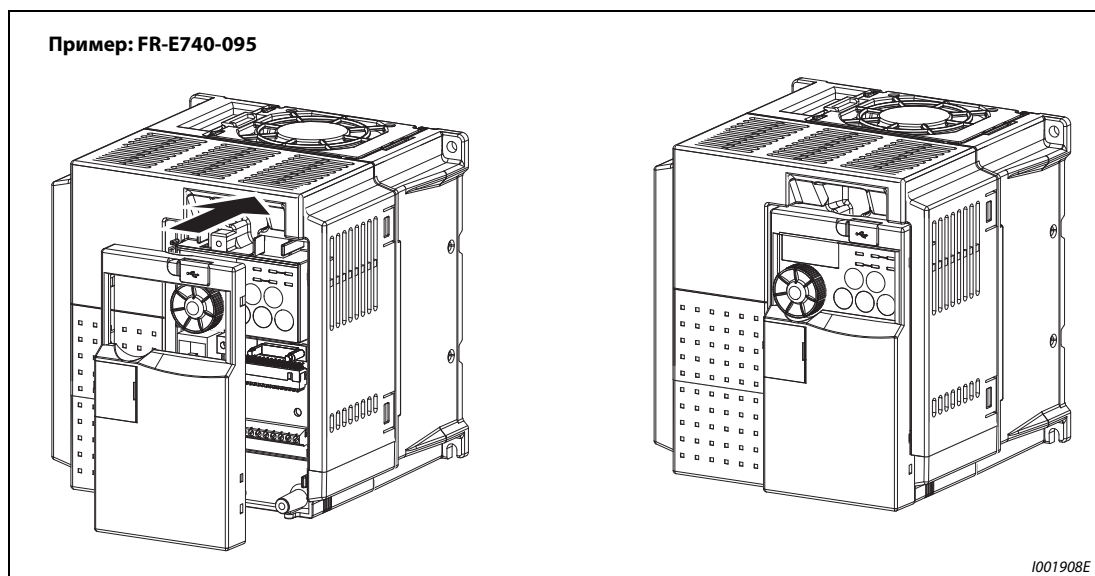


Рис. 2-2: Установка передней панели

2.1.2 Модели FR-E740-230 и FR-E740-300

Снятие передней панели

Отпустите крепежные винты 1-й передней панели. Снимите панель в направлении стрелки.

Удерживая 2-ю переднюю панель за верхний край, снимите ее с корпуса в направлении стрелки (см. следующую иллюстрацию).

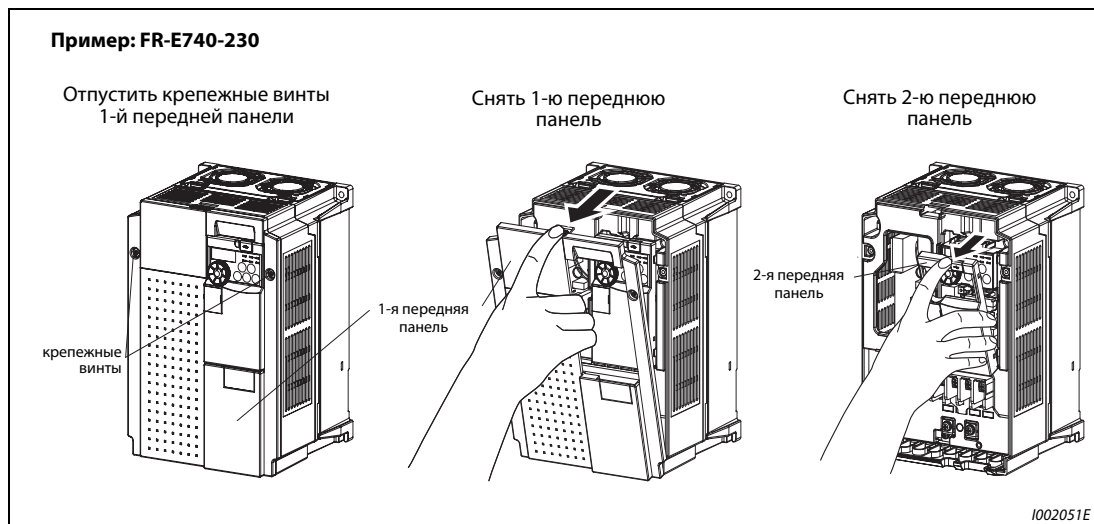


Рис. 2-3: Снятие передней панели

Установка передней панели

Установите 2-ю переднюю панель на пульт управления преобразователя. Затем перпендикулярно прижмите панель к прибору, чтобы она правильно зафиксировалась.

Вставьте выступы с нижней стороны 1-й передней панели в выемки преобразователя.

В завершение монтажа затянуть крепежные винты.

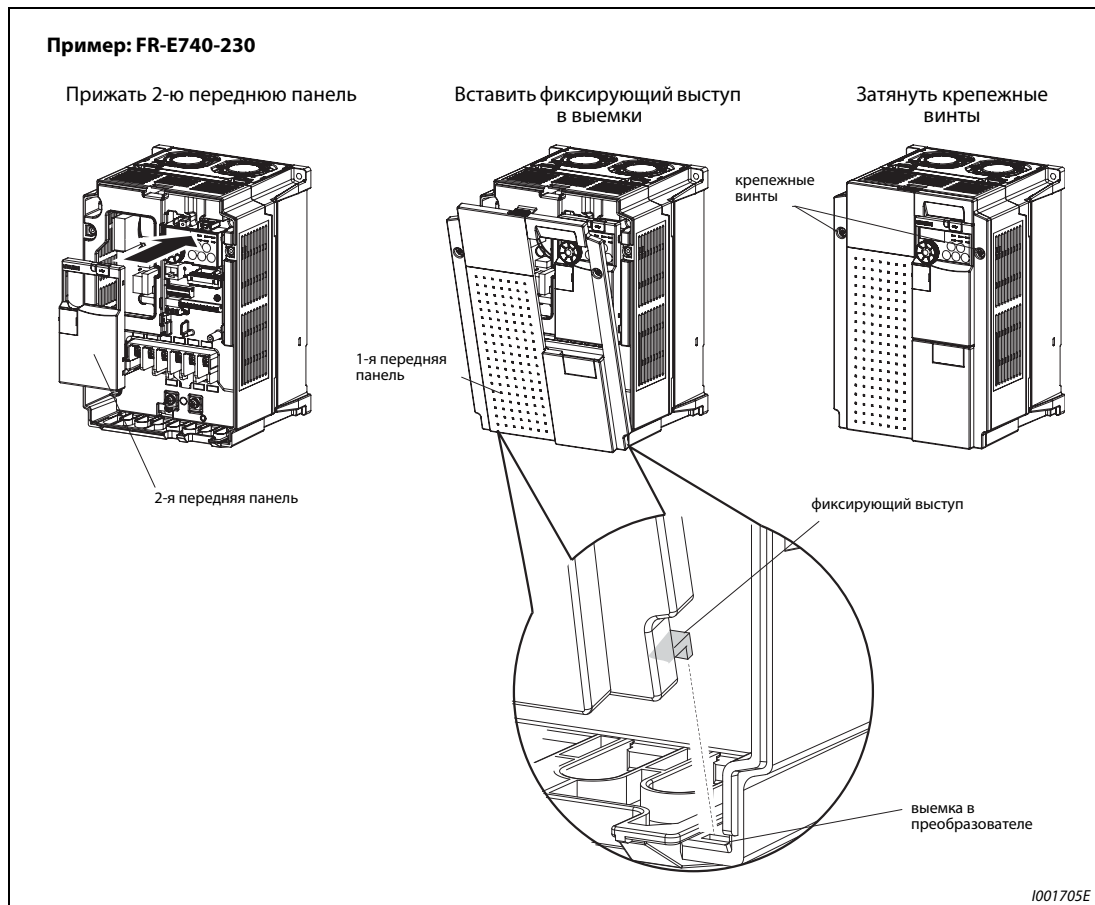


Рис. 2-4: Установка передних крышек

УКАЗАНИЯ

Проследите за тем, чтобы передняя панель была установлена правильно. Всегда закрепляйте переднюю панель крепежными винтами.

Серийный номер на заводской табличке с паспортными данными должен совпадать с серийным номером на заводской табличке преобразователя частоты. Перед установкой передней панели проверьте, подходит ли она к преобразователю частоты.

2.2 Снятие и установка кабельного ввода

Кабельный ввод можно легко удалить, потянув его вперед от преобразователя.

Чтобы снова установить крышку клемм, вставьте ее в направляющие и продвиньте крышку в направлении преобразователя.

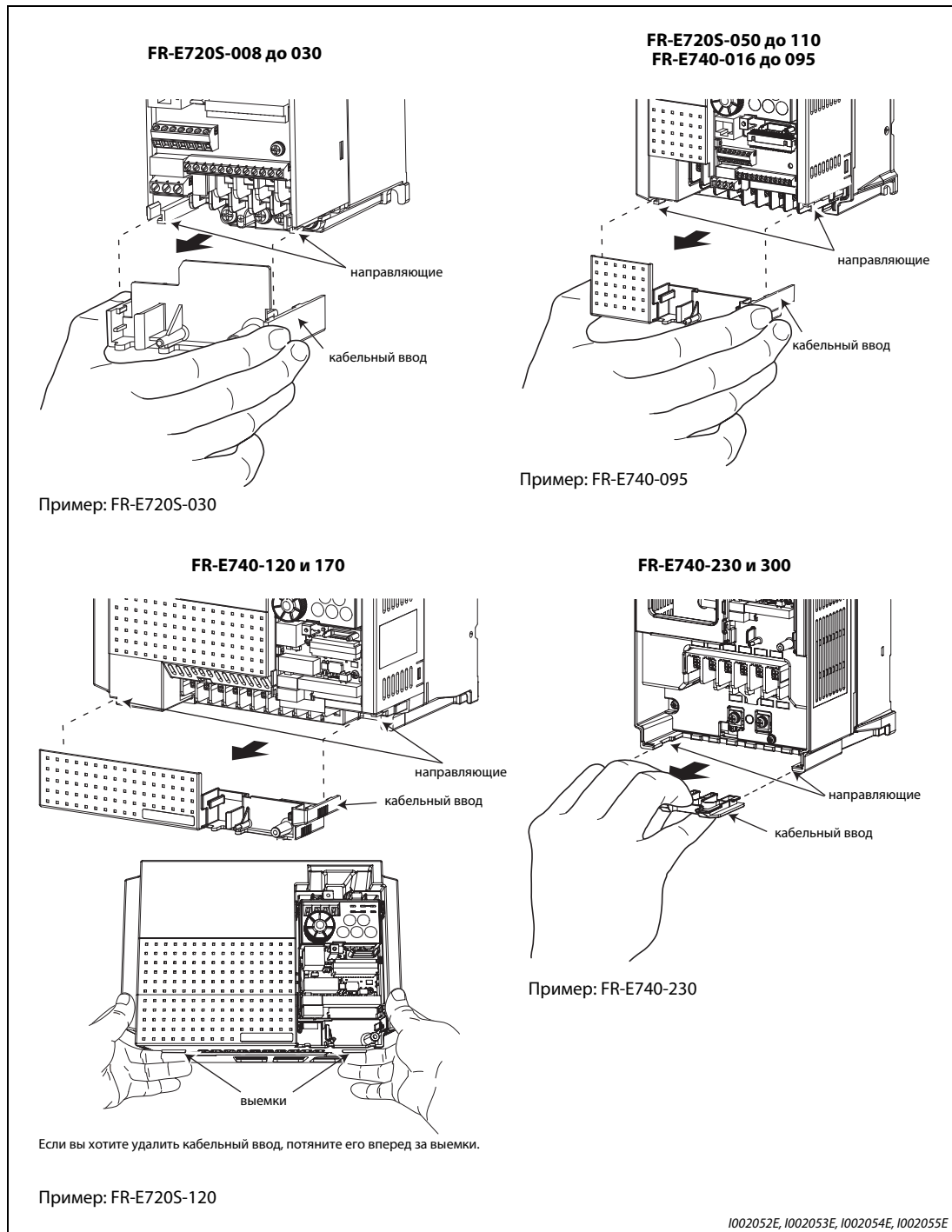


Рис. 2-5: Примеры удаления кабельного ввода

2.3 Монтаж

УКАЗАНИЕ

Всегда монтируйте преобразователи вертикально. Их нельзя устанавливать горизонтально или в "лежачем" положении, так как в этом случае невозможна достаточная вентиляция.

Перед монтажом удалите переднюю панель и крышку кабельного ввода.

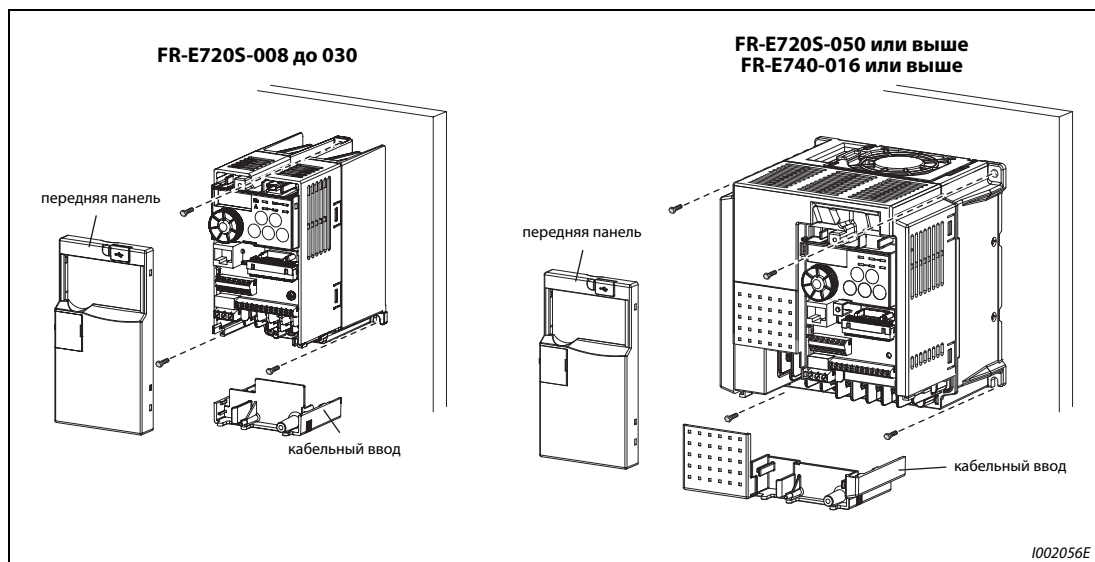


Рис. 2-6: Установка на монтажной плате шкафа управления

УКАЗАНИЕ

Если в распределительном шкафу требуется разместить несколько преобразователей частоты, то их следует расположить рядом друг с другом (т. е. в ряд). Кроме того, для обеспечения безупречного охлаждения должны соблюдаться минимальные расстояния (см. стр. 2-11).

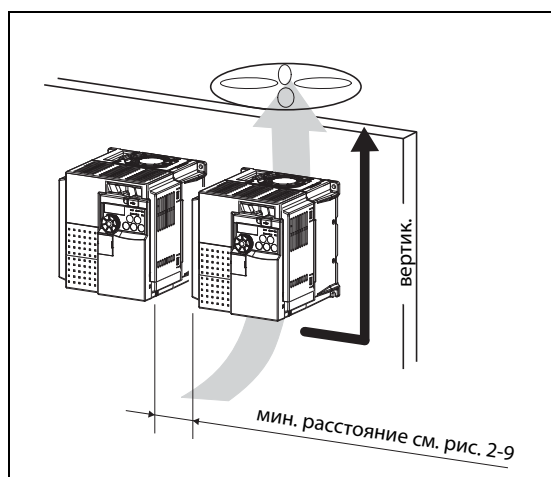


Рис. 2-7:

При вертикальной установке преобразователей частоты, их расположении на одном уровне (в ряд) и соблюдении минимальных расстояний обеспечивается хороший отвод тепла.

1001911E

Преобразователь частоты состоит из высокоточных механических и электронных компонентов. Устанавливать или эксплуатировать его в условиях, перечисленных на приведенном ниже рисунке, категорически воспрещается, так как это может привести к сбоям в его работе.

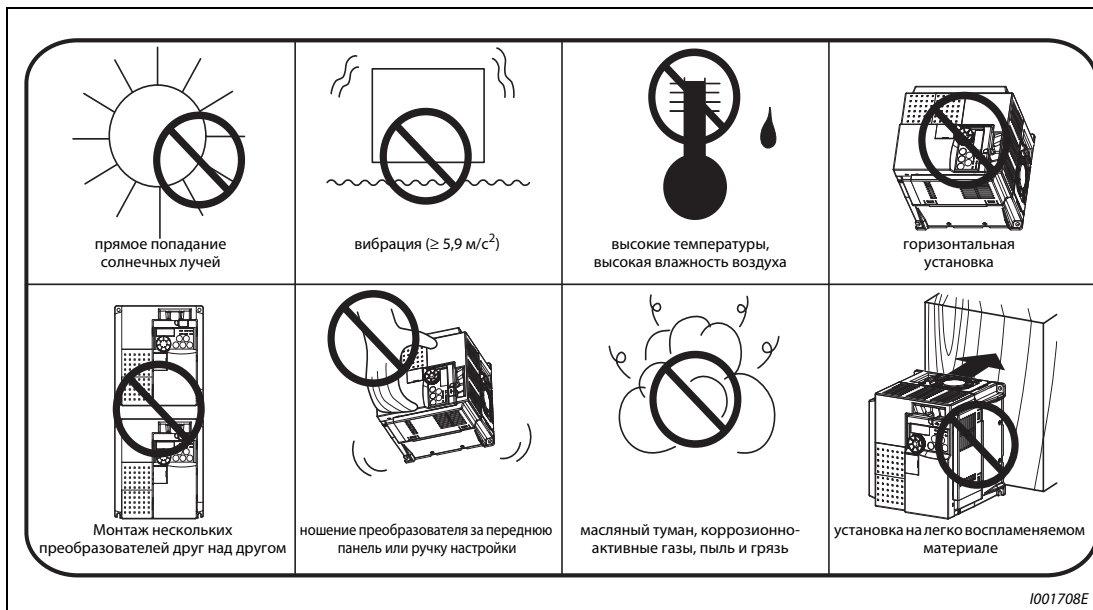


Рис. 2-8: Условия, которые могут привести к сбоям в работе

2.4 Конструкция шкафа управления

Для определения конструкции и размеров шкафа управления при его проектировании и изготовлении следует наряду с местом установки и его тепловыделяющими компонентами принять во внимание и другие факторы.

Преобразователь частоты состоит из большого количества полупроводниковых элементов. Для обеспечения длительного срока службы и надежной работы необходимо соблюдать все условия относительно окружающей среды.

2.4.1 Место установки

При выборе места установки необходимо, чтобы были соблюдены условия относительно окружающей среды, перечисленные в следующей далее таблице. При эксплуатации преобразователя частоты в условиях, не соответствующих указанным в таблице, наряду с уменьшением его мощности и срока службы могут также наступить и сбои в работе.

Условие эксплуатации	Технические данные
Температура окружающей среды	-10 °C...+50 °C (без образования льда в приборе)
Допустимая относ. влажность воздуха	макс. 90 % (без образования конденсата)
Условия окружающей среды	без агрессивных газов, масляного тумана, пыли и грязи
Высота установки	макс. 1000 м
Виброустойчивость	макс. 5,9 м/с ² (0,6 g) от 10 до 55 Гц (в направлениях X, Y и Z)

Таб. 2-1: Стандартные условия окружающей среды для преобразователя частот

Температура

Допустимая температура окружающего воздуха преобразователя FR-E700 находится в диапазоне от -10 °C до +50 °C. Эксплуатация преобразователя вне этого диапазона сокращает срок службы полупроводников, компонентов, конденсаторов и т. п. Чтобы окружающая среда имела допустимый диапазон температуры, можно принять нижеописанные меры.

- Меры против слишком высоких температур.
 - Используйте для охлаждения принудительную вентиляцию или схожую с ней систему охлаждения (см. стр. 2-10).
 - Установите шкаф управления в кондиционируемом помещении.
 - Не допускайте прямого попадания солнечных лучей.
 - Чтобы экранировать преобразователь от прямых лучей и нагретого воздуха из посторонних источников тепла, установите жароотражающие экраны и воздухонаправляющие пластины.
 - Обеспечьте достаточную вентиляцию пространства вблизи шкафа управления.
- Меры против слишком низких температур.
 - Используйте обогрев распределительного шкафа.
 - Не выключайте электропитание преобразователя частоты. (Отключите только пусковой сигнал.)
- Резкое изменение температуры.
 - Выбирайте место установки таким образом, чтобы там не могло произойти внезапного изменения температуры.
 - Не устанавливайте преобразователь частоты вблизи отверстия для выпуска воздуха кондиционера.
 - Не устанавливайте преобразователь частоты вблизи двери, если изменение температуры может быть вызвано открытием или закрытием двери.

Влажность воздуха

Преобразователь частоты следует эксплуатировать в помещении с относительной влажностью воздуха от 45 % до 90 %. Более высокая влажность воздуха уменьшает сопротивление изоляции и способствует коррозии. В то же время, слишком низкая влажность воздуха ведет к уменьшению диэлектрической прочности. Стандартные изоляционные опоры были определены для относительной влажности воздуха от 45 % до 90 %.

- Меры против повышенной влажности воздуха.
 - Используйте герметично закрытый со всех сторон шкаф управления, а также средство для снижения влажности.
 - Обеспечьте приток сухого воздуха внутрь шкафа управления.
 - Установите отопительное устройство внутри шкафа управления.

- Меры против пониженной влажности воздуха.

Обратите внимание, что работы по подключению и профилактическому ремонту можно производить только после устранения статического заряда тела. Избегайте прямых прикосновений к приборам и их компонентам. Обеспечьте приток воздуха с необходимой влажностью внутрь шкафа управления.

- Меры против образования конденсата.

Образование конденсата может произойти из-за колебаний внутренней температуры шкафа управления вследствие периодических остановок во время процесса преобразования частоты или из-за колебаний температуры окружающей среды. Образование конденсата уменьшает сопротивление изоляции и способствует коррозии.

- Следует принять перечисленные выше меры, направленные против повышенной влажности.
- Не выключайте электропитание преобразователя частоты. (Отключите только пусковой сигнал.)

Пыль, грязь и масляный туман

Пыль и грязь на контактах ведут к повышению переходного сопротивления и к понижению сопротивления изоляции. Влагоотдача накоплений пыли и грязи ведет к уменьшению охлаждения, вследствие загрязнения фильтров внутренняя температура шкафа управления повышается.

Наличие в воздухе помещения обладающей проводимостью пыли может в течение кратчайшего времени привести к сбоям в работе, привести к проблемам с изоляцией и вызвать короткое замыкание. Схожие проблемы вызывает и масляный туман. Необходимо принять соответствующие меры.

- Меры против пыли, грязи и масляного тумана.
 - Используйте герметично закрытый со всех сторон шкаф управления. Если в результате этого превышает допустимая температура окружающего воздуха, примите соответствующие контрмеры (см. стр. 2-10).
 - Проведите очистку подаваемого воздуха. Увеличьте давление внутри шкафа управления путем закачивания туда чистого воздуха.

Коррозионно-агрессивные газы и аэрозоли

При нахождении вблизи от побережья преобразователь частоты подвергается особенно сильному воздействию коррозионно-агрессивного воздуха и солей. Это может привести к коррозии печатной платы и конструктивных элементов, а также затруднить использование реле и переключателей вследствие порчи контактов. В таких случаях необходимо принять меры, перечисленные в разделе "Пыль, грязь и масляный туман".

Взрывоопасные, легко воспламеняемые газы

Так как у преобразователя частоты отсутствует устройство защиты от взрыва, его следует устанавливать в защищенном от взрыва шкафу управления. В помещениях, где вследствие наличия взрывоопасных газов, пыли или грязи существует угроза взрыва, необходимо установить шкаф управления, сконструированный таким образом, чтобы он соответствовал требованиям по взрывобезопасности оборудования. Так как сертификация такого шкафа управления возможна лишь после широкомасштабной проверки, его разработка связана с большими расходами. При наличии возможности необходимо установить преобразователь частоты в пространстве, в котором отсутствует угрозы взрыва.

Высота установки

Преобразователь частоты следует устанавливать на высоте до 1000 м. При большей высоте установки вследствие более разреженного воздуха происходит уменьшение охлаждения, а более низкое давление вызывает уменьшение диэлектрической прочности.

Колебания и толчки

Вибростойкость преобразователя в диапазоне частот от 10 до 55 Гц по направлениям X, Y и Z при амплитуде колебаний 1 мм составляет $5,9 \text{ м/с}^2$.

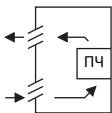
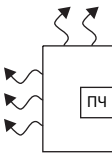
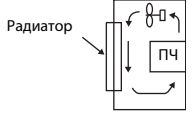
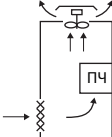
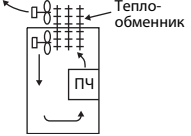
Меньшие колебания и удары могут постепенно привести к расшатыванию механических компонентов и затруднить использование соединений вследствие порчи контактов. Особенный вред наносится при этом элементам схемы прибора, так как при частых ударах они могут отломиться.

- Меры по противодействию.
 - Установите на шкафу управления резиновые амортизаторы.
 - Во избежание резонансных явлений необходимо укрепить конструкцию шкафа управления.
 - Не устанавливайте шкаф управления вблизи от источников вибрации.

Системы охлаждения для шкафа управления

Для того чтобы внутренняя температура шкафа управления не выходила за пределы допустимых для преобразователя частоты величин, необходимо обеспечить отвод или уменьшение тепла, производимого преобразователем частоты и другими блоками (трансформаторы, лампы, сопротивления и т. д.), а также тепла, воздействующего на шкаф управления извне, такого как прямое попадание солнечных лучей. Для обеспечения этого имеется возможность использования различных систем охлаждения.

- Естественная конвекция через стенку корпуса шкафа управления (при использовании герметично закрытого шкафа управления).
- Охлаждение при помощи радиатора (алюминиевый радиатор и т. д.).
- Воздушное охлаждение (принудительная вентиляция, приток и отвод воздуха через трубное соединение).
- Охлаждение при помощи теплообменника или охлаждающего вещества (теплообменник, кондиционер и т. д.).

Система охлаждения		Конструкция шкафа управления	Описание
Естественная конвекция	Естественная вентиляция (закрытая или открытая)	 I001000Em	Экономная и часто используемая конструкция, однако размер шкафа управления увеличивается с ростом класса мощности. Предпочтительно использование при малых мощностях.
	Естественная вентиляция (изоляция со всех сторон)	 I001001Em	Закрытый со всех сторон шкаф управления пригоден прежде всего для использования в коррозионно-агрессивной среде с нагрузками в виде пыли, грязи и масляного тумана. Размер шкафа управления увеличивается вместе с ростом класса мощности.
Принудительная вентиляция	Радиатор	 I001002Em	Конструкция шкафа управления зависит от расположения радиатора. Предпочтительно использование при малых мощностях.
	Принудительная вентиляция	 I001003Em	В основном данная конструкция предназначена для внутренних помещений. Размеры шкафа управления и затраты сравнительно невелики. Используется часто.
	Теплообменник	 I001004Em	Конструкция предназначена для закрытого со всех сторон шкафа управления небольших размеров.

Таб. 2-2: Системы охлаждения шкафа управления

2.4.2 Установка

Минимально допустимые зазоры между преобразователем и стенками шкафа управления

Для обеспечения хорошего отвода тепла, а также удобства доступа при работах по техобслуживанию соблюдайте указанные минимально допустимые зазоры.

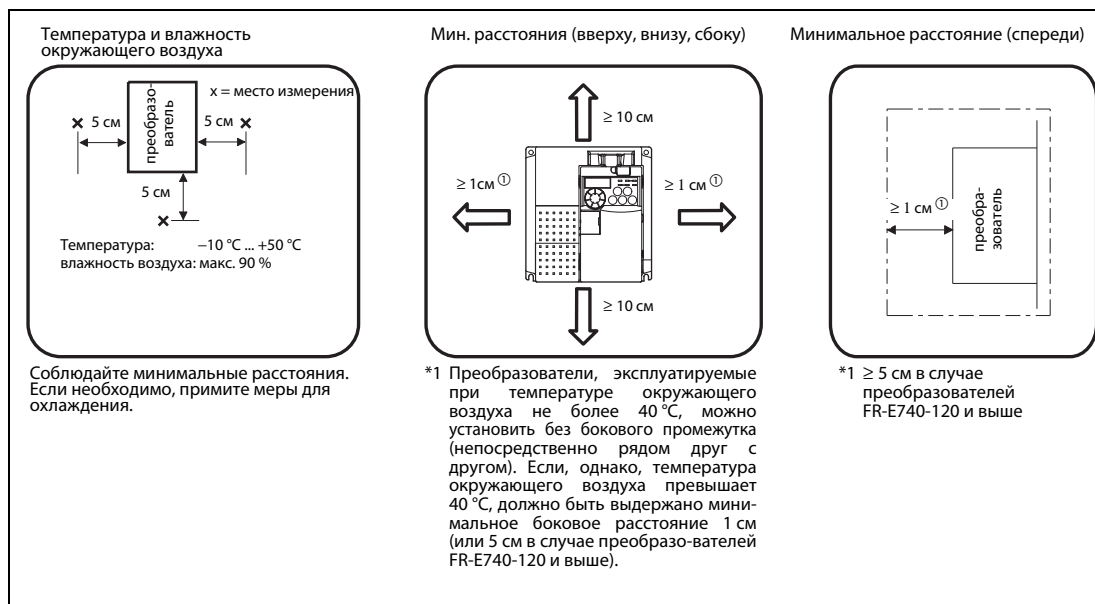


Рис. 2-9: Минимальные зазоры

Положение при монтаже

Преобразователь частоты можно устанавливать исключительно в вертикальном положении. Иное положение препятствует естественной конвекции и может вызвать повреждения. Необходимо обеспечить удобный доступ к элементам управления.

Размещение приборов над преобразователем

Установленные вентиляторы отводят тепло преобразователя частоты наверх. Поэтому приборы установленные над преобразователем частоты должны обладать термостойкостью.

Установка нескольких преобразователей частоты

Если в одном шкафу управления должны быть установлены несколько преобразователей частоты, их, как правило, следует расположить горизонтально (см. рис. а). Если из соображений экономии места и т. п. необходимо вертикальное размещение, следует предусмотреть воздушные зазоры между отдельными преобразователями частоты, чтобы приборы, установленные наверху, не нагревались приборами, установленными внизу, и не происходили сбои в работе.

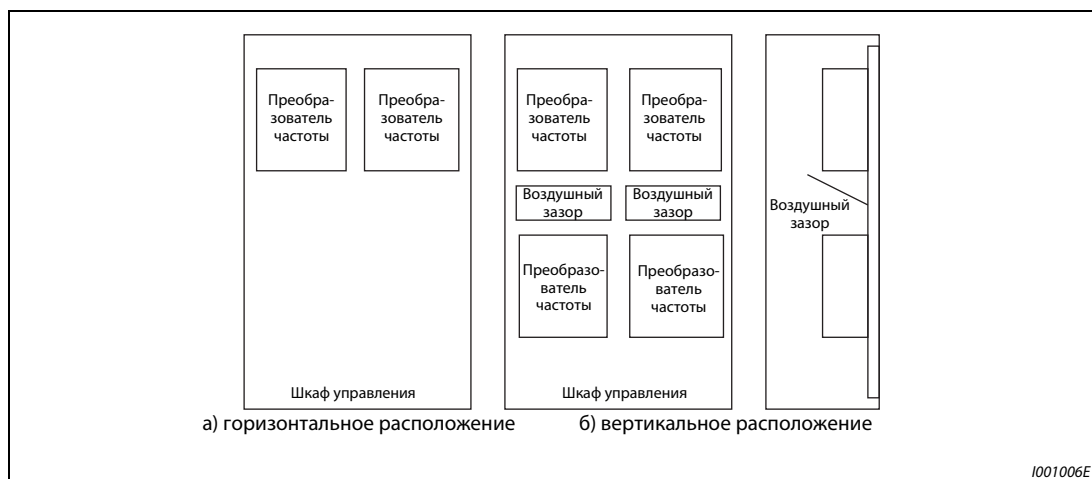


Рис. 2-10: Размещение при установке нескольких преобразователей частоты

УКАЗАНИЕ

При установке нескольких преобразователей частоты проследите за тем, чтобы внутренняя температура шкафа управления не превышала максимально допустимые для преобразователя частоты величины. При необходимости увеличьте размеры шкафа управления и обеспечьте его вентиляцию.

Вентиляция

Тепло, выделяемое преобразователем частоты, отводится наверх при помощи вентилятора. Установите вентилятор (вентиляторы) в вентилируемом корпусе с учетом оптимального направления потока охлаждающего воздуха. (см. следующий далее рисунок). При необходимости предусмотрите воздушные зазоры.

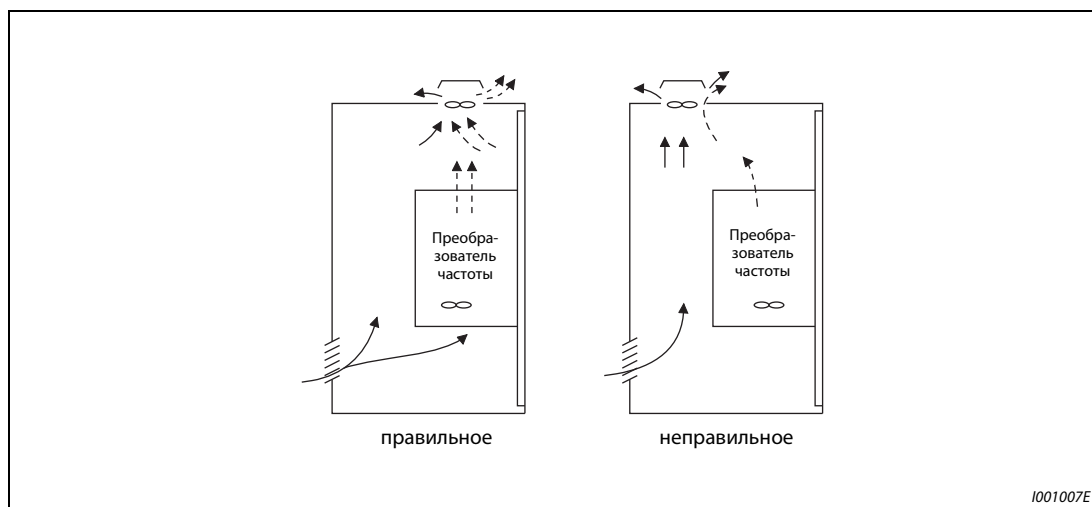


Рис. 2-11: Размещение преобразователя частоты в шкафу управления с зазорами для охлаждающего воздуха

3 Подключение

3.1 Конфигурация системы

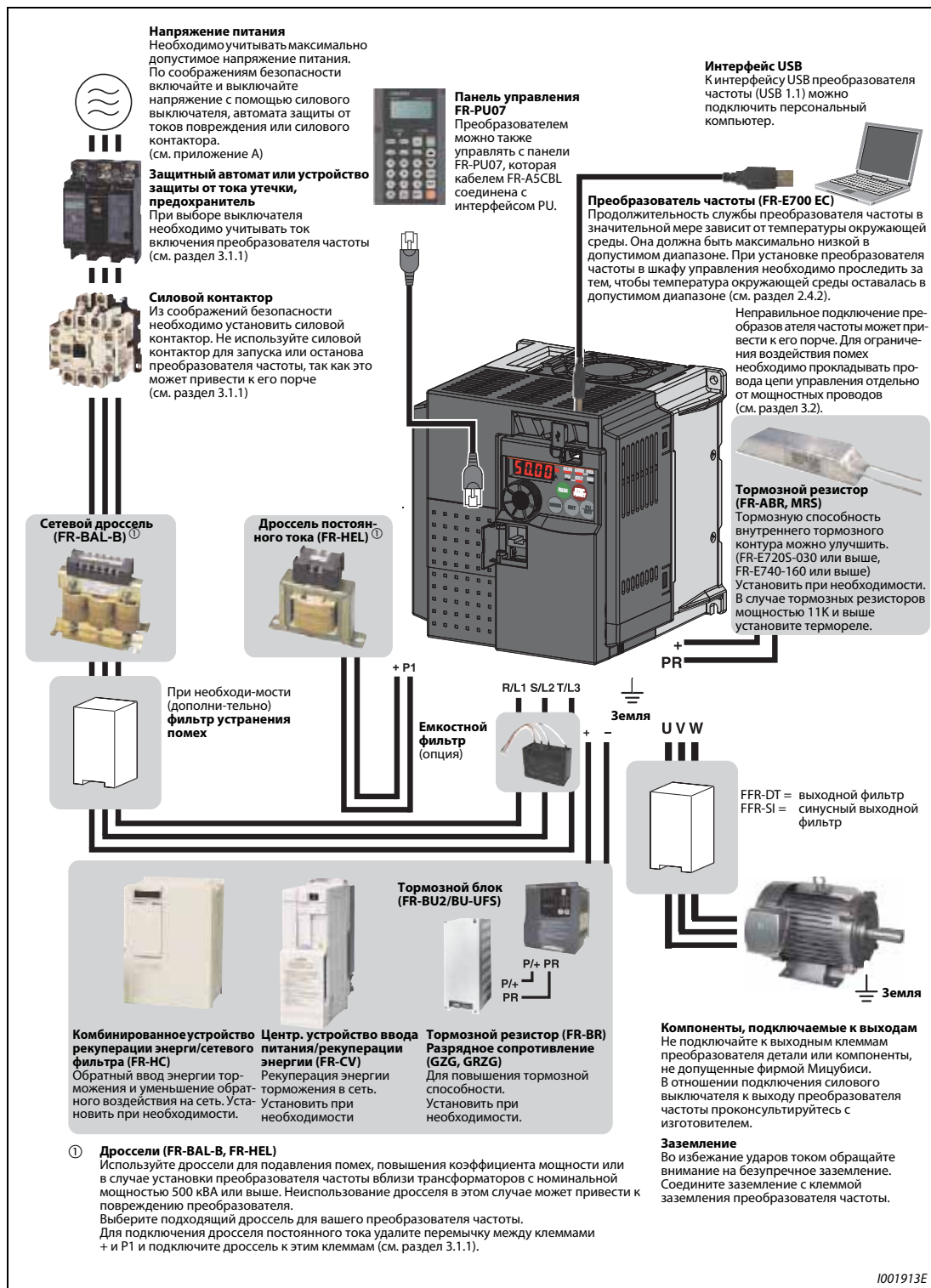


Рис. 3-1: Описание конфигурации системы

УКАЗАНИЯ

Не подключайте к выходным клеммам преобразователя детали или компоненты, не допущенные фирмой Мицубиси. Это может привести к отключению преобразователя или повреждению подключенных компонентов или узлов.

Электромагнитная совместимость

При работе преобразователя частоты с его входной и выходной стороны могут возникать электромагнитные помехи, которые могут передаваться на соседние приборы (например, радиоаппараты с амплитудной модуляцией) по проводам (через цепи сетевого питания), по воздуху или по линиям передачи данных (сигнальной проводке).

Для уменьшения помех, проникающих в сеть, можно установить опциональный фильтр. Для уменьшения обратных воздействий на питающую сеть (гармонических) следует применять сетевые дроссели или дроссели постоянного тока. Для уменьшения помех с выходной стороны используйте экранированные кабели электродвигателей (см. также раздел 3.8 на тему "ЭМС").

Подробную информацию о дополнительных возможностях можно найти в руководствах по эксплуатации дополнительных устройств.

3.1.1 Силовые контакторы и выключатели

Внешние дополнительные устройства необходимо выбирать в соответствии с мощностью двигателя.

Мощность двигателя [кВт]	Преобразователь частоты	Защитный автомат ①		Контактор ②		
		Входной дроссель		Входной дроссель		
		нет	да	нет	да	
Класс 200 В	0,1	FR-E720S-008	NF32 xx 3P 5 A		S-N10	
	0,2	FR-E720S-015				
	0,4	FR-E720S-030	NF32 xx 3P 10 A			
	0,75	FR-E720S-050	NF32 xx 3P 15 A	NF32 xx 3P 10 A		
	1,5	FR-E720S-080	NF63 xx 3P 20 A			
	2,2	FR-E720S-110	NF32 xx 3P 40 A	NF32 xx 3P 32 A	S-N20, S-N21	S-N10
Класс 400 В	0,4	FR-E740-016	NF32 xx 3P 5 A		S-N10	
	0,75	FR-E740-026				
	1,5	FR-E740-040	NF32 xx 3P 10 A			
	2,2	FR-E740-060	NF32 xx 3P 15 A	NF32 xx 3P 10 A		
	3,7	FR-E740-095	NF63 xx 3P 20 A	NF32 xx 3P 15 A		
	5,5	FR-E740-120	NF63 xx 3P 30 A	NF63 xx 3P 20 A	S-N20	S-N11
	7,5	FR-E740-170	NF63 xx 3P 30 A	NF63 xx 3P 30 A	S-N20	
	11	FR-E740-230	NF63 xx 3P 50 A	NF63 xx 3P 40 A		
15	FR-E740-300	NF125 xx 3P 100 A	NF63 xx 3P 50 A	S-N25	S-N20	

Таб. 3-1: Выключатели и контакторы

- ① Выберите силовой выключатель с учетом мощности преобразователя частоты. Подключите силовой выключатель к каждому преобразователю частоты. Числа, замененные знаками "xx", обозначают отключающую способность при коротком замыкании. Для правильного выбора должна учитываться схема подключения сетевого входа.

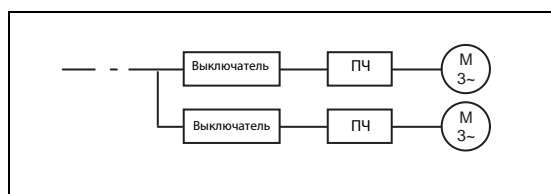


Рис. 3-2: Расположение силовых выключателей ("ПЧ" означает "преобразователь частоты")

1001332E

- ② Указанные контакторы выбраны для класса АС-1. Срок службы контактора составляет 500 000 коммутационных циклов. При аварийном выключении через контактор при работающем двигателе срок службы контактора сокращается на 25 коммутационных циклов. Если контактор предназначен для выполнения аварийного выключения или для переключения двигателя в режим прямого питания от сети, размеры контактора должны быть выбраны в соответствии с классом АС-3 для номинального тока двигателя.

УКАЗАНИЯ

Если мощность преобразователя превышает мощность двигателя, выберите силовой выключатель в соответствии с мощностью преобразователя, а кабели и входной дроссель - в соответствии с мощностью двигателя.

При срабатывании защитного автомата на входе проверьте проводные соединения (на короткое замыкание), а также преобразователь частоты на наличие вышедших из строя элементов и т. д. Найдите и устраните причину срабатывания, прежде чем вновь включить защитный автомат.

3.2 Монтаж проводки

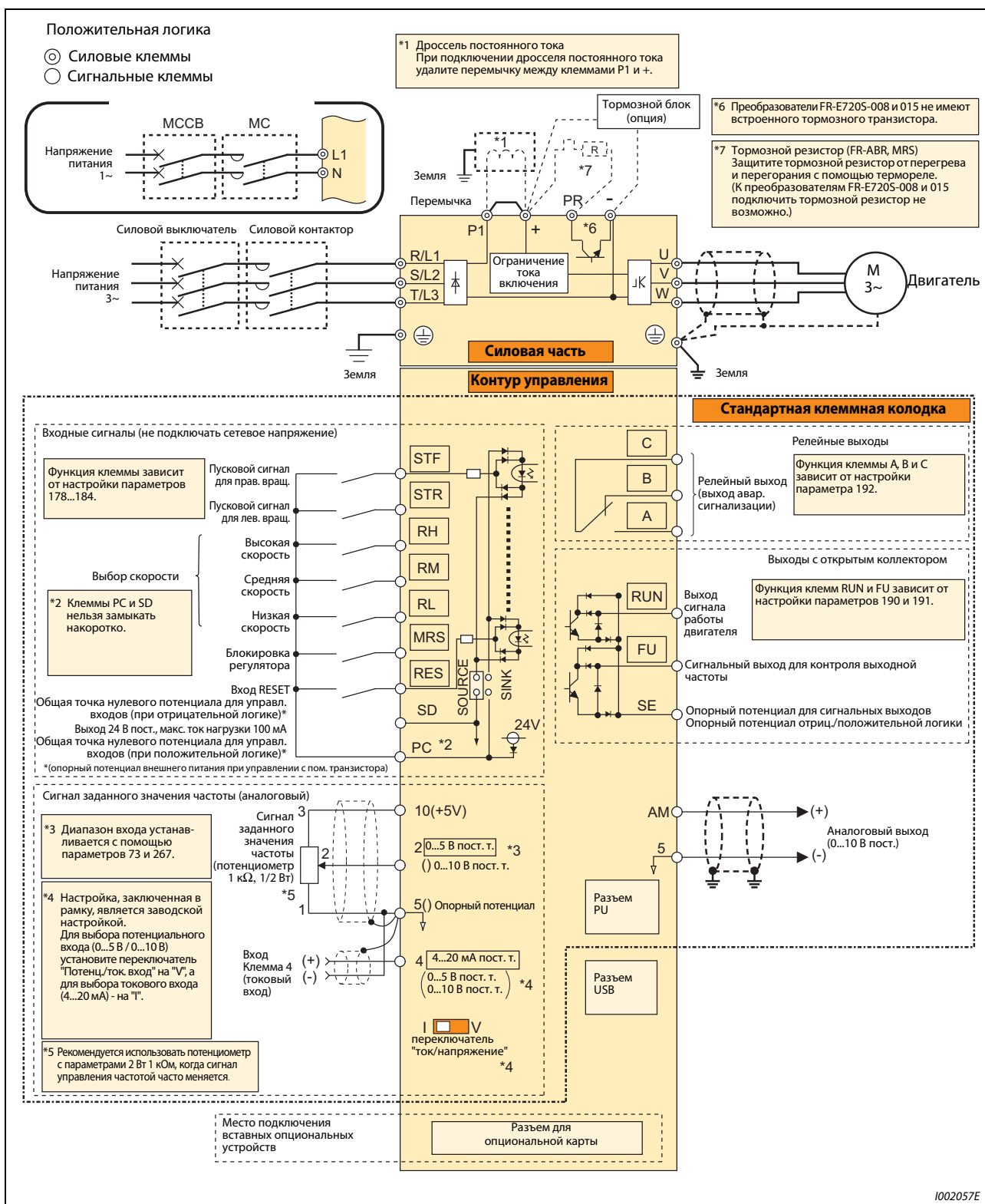


Рис. 3-3: Схема подключения преобразователя частоты

УКАЗАНИЯ


Во избежание влияния индуктивных помех расстояние между сигнальными проводами и силовыми кабелями должно составлять минимум 10 см. Проложите входные и выходные силовые кабели отдельно друг от друга.

Проследите за тем, чтобы при подключении к преобразователю частоты иных устройств в него не попали посторонние проводящие предметы. Посторонние проводящие предметы, такие как кусочки кабеля или осколки, возникающие при сверлении монтажных отверстий, могут вызвать сбой в работе.

Преобразователи частоты, подключенные к однофазной сети, выдают на выходе трехфазное напряжение 230 В.

3.3 Подключение силовой части схемы

3.3.1 Описание клемм

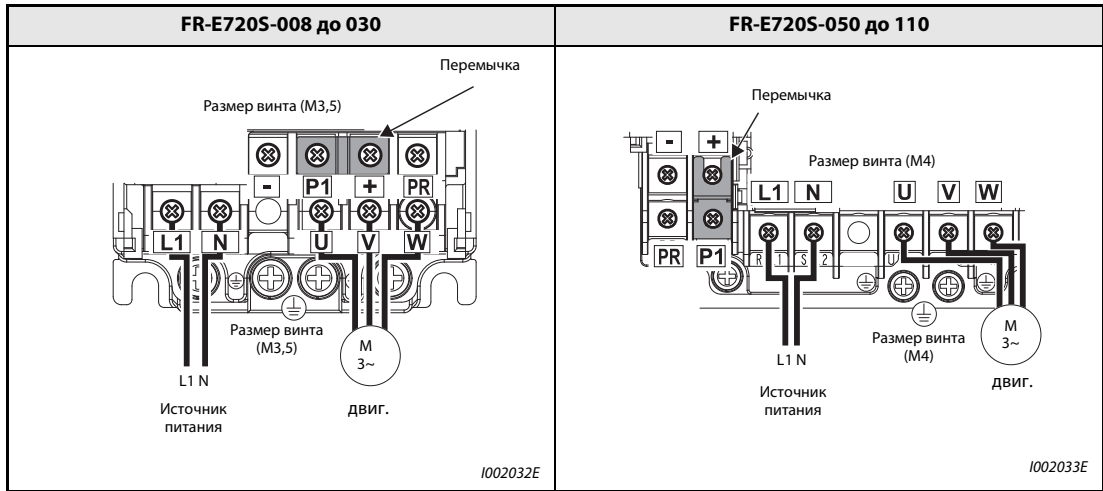
Клемма	Обозначение	Описание
R/L1, S/L2, T/L3 ^①	Подключение сетевого напряжения	Сетевое напряжение питания преобразователя частоты Если подключен комбинированный блок рекуперации и сетевого фильтра (FR-HC) или центральный блок питания и рекуперации (FR-CV), эти клеммы нельзя подключать непосредственно к сетевому напряжению.
U, V, W	Подключение двигателя	Выход напряжения преобразователя частоты (3~, от 0 В до подключенного напряжения питания, 0,2–400 Гц)
+, PR	Подключение вне- шнего тормозного резистора	К клеммам + и PR можно подключить тормозной резистор (FR-ABR, MRS). (К преобразователям FR-E720S-008 и 015 подключить тормозной резистор не возможно.)
+, –	Подключение вне- шнего тормозного устройства	К клеммам + и – можно подключить тормозной блок (FR-BU2), центральный блок питания и рекуперации (FR-CV) или комбинированный блок рекуперации и сетевого фильтра (FR-HC).
+, P1	Подключение дросселя промежу- точного корпуса	Удалите перемычку между клеммами + и P1 и подключите к ним опциональ- ный дроссель промежуточного корпуса.
	PE	Подключение защитного провода к преобразователю частоты

Таб. 3-2: Описание клемм

^① В случае однофазных преобразователей питания подключается к клеммам L1 и N.

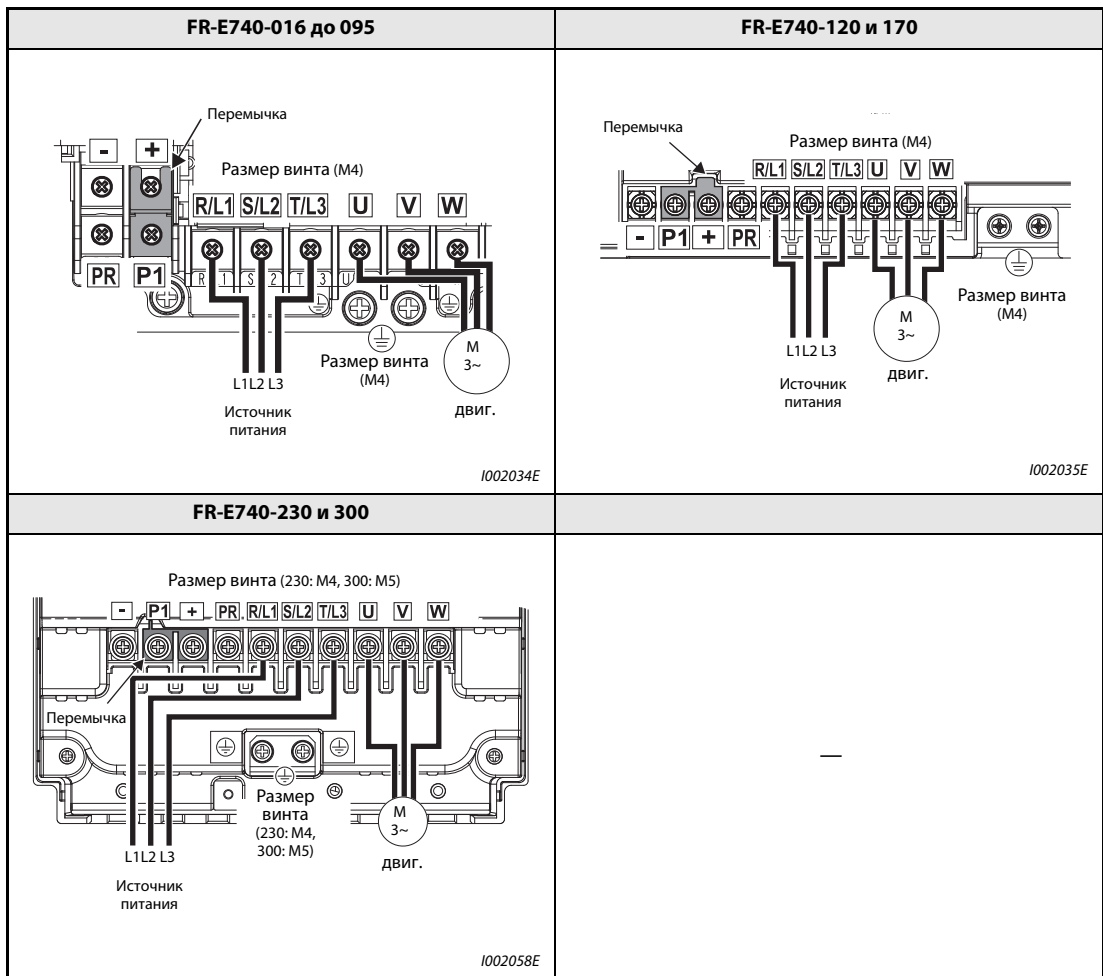
3.3.2 Расположение клемм и проводные соединения

1-фазное, Класс 200 В



Таб. 3-3: Использование клемм и подключение напряжения питания и электродвигателя

3-фазное, Класс 400 В



Таб. 3-4: Использование клемм и подключение напряжения питания и электродвигател

E**ВНИМАНИЕ:**

- *Подключение к сети питания осуществляется через клеммы R/L1, S/L2 и T/L3. (Последовательность чередования фаз сетевого напряжения соблюдать необязательно.) При подключении сетевого напряжения к клеммам U, V и W преобразователь частоты надолго выходит из строя.*
- *Кабель двигателя подключается к клеммам U, V, W. При подаче сигнала на клемму STF двигатель вращается в направлении часовой стрелки (при взгляде в сторону конца ведущего вала).*

Определение параметров кабелей

Выбирайте провода таким образом, чтобы потери напряжения составляли макс. 2 %. Если расстояние между двигателем и преобразователем частоты велико, то в результате потерь напряжения в кабеле скорость вращения двигателя может снизиться. Влияние потерь напряжения особенно значительно при низких частотах.

Нижеследующая таблица содержит пример расчета параметров кабеля длиной 20 м.

200-вольтный класс (при напряжении питания 230 В)

Преобразователь частоты	Винтовые клеммы ^④	Момент затяжки [Нм]	Кабельные наконечники		Поперечное сечение кабеля							
					HIV-кабель [мм ²] ^①			AWG ^②		PVC-кабель [мм ²] ^③		
					L1, N, P1, +	U, V, W	L1, N, P1, +	U, V, W	Заземляющий кабель	L1, N, P1, +	U, V, W	L1, N, P1, +
FR-E720S-008 до 030	M3,5	1,2	2-3,5	2-3,5	2	2	2	14	14	2,5	2,5	2,5
FR-E720S-050	M4	1,5	2-4	2-4	2	2	2	14	14	2,5	2,5	2,5
FR-E720S-080	M4	1,5	2-4	2-4	2	2	2	14	14	2,5	2,5	2,5
FR-E720S-110	M4	1,5	5,5-4	2-4	3,5	2	3,5	12	14	4	2,5	4

Таб. 3-5: Определение размеров кабелей

400-вольтный класс (при напряжении питания 440 В)

Преобразователь частоты	Винтовые клеммы ^④	Момент затяжки [Нм]	Кабельные наконечники		Поперечное сечение кабеля							
					HIV-кабель [мм ²] ^①			AWG ^②		PVC-кабель [мм ²] ^③		
					R/L1, S/L2, T/L3, P1, +	U, V, W	R/L1, S/L2, T/L3, P1, +	U, V, W	Заземляющий кабель	R/L1, S/L2, T/L3, P1, +	U, V, W	R/L1, S/L2, T/L3, P1, +
FR-E740-016 до 095	M4	1,5	2-4	2-4	2	2	2	14	14	2,5	2,5	2,5
FR-E740-120	M4	1,5	5,5-4	2-4	3,5	2	3,5	12	14	4	2,5	4
FR-E740-170	M4	1,5	5,5-4	5,5-4	3,5	3,5	3,5	12	12	4	4	4
FR-E740-230	M4	1,5	5,5-4	5,5-4	5,5	5,5	8	10	10	6	6	10
FR-E740-300	M5	2,5	8-5	8-5	8	8	8	8	8	10	10	10

Таб. 3-6: Определение размеров кабелей

- ① Рекомендуемое поперечное сечение кабеля относится к кабелю типа HIV (600 В, класс 2, виниловая изоляция), рассчитанному на максимальную рабочую температуру 75 °С. При этом принята температура окружающего воздуха макс. 50 °С и длина кабеля макс. 20 м.
- ② Рекомендуемое поперечное сечение кабеля относится к кабелю типа THHW, рассчитанному на максимальную рабочую температуру 75 °С. При этом принята температура окружающего воздуха макс. 40 °С и длина кабеля макс. 20 м. (Пример для применения в США.)
- ③ За основу взят кабель с поливинилхлоридной оболочкой (PVC), рассчитанный на максимальную рабочую температуру 70 °С. Температура окружающего воздуха принята за 40 °С, а максимальная длина провода - за 20 м.
- ④ Указанный размер винтовой клеммы действителен для клемм R/L1, S/L2, T/L3, U, V, W, а также клеммы заземления. (В случае однофазного исполнения указанный размер винтовой клеммы относится к клеммам L1, N, U, V, W, PR, +, - и P1, а также к клемме заземления.)

Падение напряжения можно рассчитать по следующей формуле:

$$\text{Падение напряжения на линии [В]} = \frac{\sqrt{3} \times \text{сопротивление провода [мОм/м]} \times \text{расстояние проводки [м]} \times \text{ток [А]}}{1000}$$

Если кабель имеет большую длину или из-за падения напряжения возникают проблемы в низком диапазоне частоты, используйте провода большего поперечного сечения.

E**ВНИМАНИЕ:**

- *Затяните клеммные винты, соблюдая предписанное усилие. Недостаточно хорошо подкрученный винт может вызвать короткое замыкание или сбой в работе. Винт, затянутый слишком сильно, также может стать причиной короткого замыкания или сбоев в работе, или привести к повреждению преобразователя частоты.*
- *Используйте изолированные кабельные наконечники для подключения питания и двигателя.*

Заземление

Р**ОПАСНО:**

Чтобы токи утечки, вызванные преобразователем частоты или фильтром подавления помех, не привели к возникновению опасности удара током, преобразователь частоты, сетевой фильтр и двигатель необходимо заземлить. При этом необходимо принять во внимание национальные стандарты и предписания по безопасности (например, В. JIS, NEC раздел 250, IEC 536 класс 1 и т. д.).

Для подключения заземления обязательно используйте специальные винты. Обычные винты для корпуса при заземлении использовать нельзя.

Для защитного провода используйте кабель по возможности большего поперечного сечения. Запрещается использовать кабели с поперечным сечением меньшим, чем перечисленные в табл. 3-4. Заземляющий кабель должен быть максимально коротким. Точку заземления необходимо выбрать как можно ближе к преобразователю частоты.

Двигатель и преобразователь частоты должны быть заземлены.

- Как правило, переключающие цепи изолируются при помощи изоляционного материала и размещаются в корпусе. Однако никакой изоляционный материал не позволяет полностью избежать токов утечки. Заземление корпуса обеспечивает стекание тока утечки на землю и ликвидирует угрозу удара током при прикосновении. Кроме того, заземление уменьшает влияние внешних помех на чувствительные компоненты, такие как аудио-системы, датчики, вычислительные машины или иные системы, которые обрабатывают сигналы с большой скоростью.
- В целом заземление выполняет две задачи: уменьшение угрозы удара током и предотвращение сбоев в работе вследствие влияния помех. Обе задачи необходимо четко различать. Указания, содержащиеся в последующих пунктах, предназначены для предотвращения сбоев в работе, вызываемых высокочастотными помехами вследствие тока утечки:
 - Заземлите преобразователь частоты отдельно. Если такая возможность отсутствует, используйте параллельное заземление, при котором заземление преобразователя частоты соединено с заземлением других приборов в общей точке. Избегайте общего заземления, при котором заземление преобразователя частоты осуществляется через защитный провод другого устройства.

Так как токи утечки преобразователя частоты и двигателя содержат высокочастотные составляющие, отдельное заземление препятствует влиянию этих помех на чувствительные компоненты.

В больших строениях рекомендуется использовать подавление помех при помощи заземленных металлических корпусов, а также отдельное заземление для уменьшения угрозы удара током.
 - Преобразователь частоты должен быть заземлен. При этом необходимо принять во внимание национальные стандарты и предписания по безопасности (например, В. JIS, NEC раздел 250, IEC 536 класс 1 и т. д.).
 - Для защитного провода используйте кабель по возможности большего поперечного сечения. Запрещается использовать кабели с поперечным сечением меньшим, чем перечисленные в табл. 3-4.
 - Заземляющий кабель должен быть максимально коротким. Точку заземления необходимо выбрать как можно ближе к преобразователю частоты.
 - Защитный провод должен быть проложен по возможности дальше от чувствительных к помехам проводов ввода/вывода. Провода линии ввода/вывода должны быть проложены параллельно и по возможности собраны в пучок.

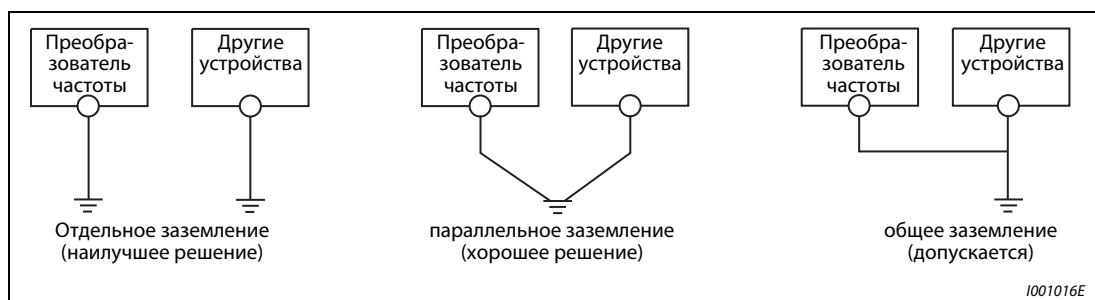


Рис. 3-4: Заземление приводной системы

Допустимая длина кабеля двигателя

Допустимая длина кабеля двигателя зависит от размеров преобразователя и выбранной тактовой частоты.

В нижеследующей таблице указаны величины длины неэкранированных кабелей мотора. При использовании экранированных кабелей величины, указанные в таблице, следует поделить на два.

Класс 200 В

Настройка параметра 72 "Функция ШИМ" (тактовая частота)	FR-E720S-					
	008	015	030	050	080	110
≤1 (1 кГц)	200 м	200 м	300 м	500 м	500 м	500 м
2...15 (2...14,5 кГц)	30 м	100 м	200 м	300 м	500 м	500 м

Таб. 3-7: Допустимая общая длина проводки

Класс 400 В

Настройка параметра 72 "Функция ШИМ" (тактовая частота)	FR-E740-				
	016	026	040	060	≥ 095
≤1 (1 кГц)	200 м	200 м	300 м	500 м	500 м
2...15 (2...14,5 кГц)	30 м	100 м	200 м	300 м	500 м

Таб. 3-8: Допустимая общая длина проводки

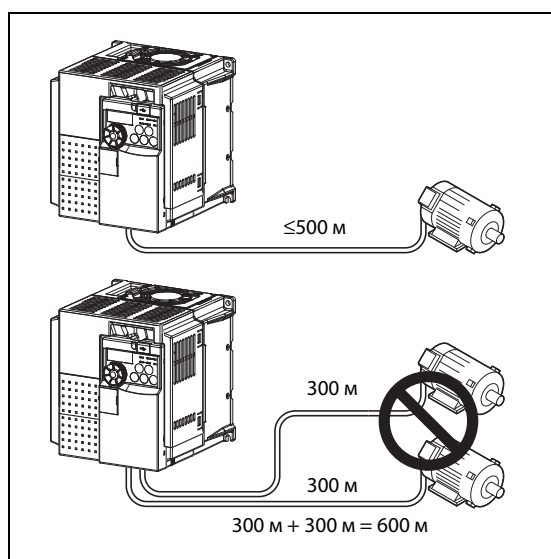


Рис. 3-5:

Имейте в виду, что в вышеприведенной таблице всегда подразумевается суммарная длина провода. При параллельном соединении нескольких двигателей должна быть засчитана проводка каждого двигателя. В этом примере для преобразователей с выходной мощностью 3,7 кВт из-за наличия двух параллельных цепей питания двигателей превышает допустимая длина провода.

1001904E

УКАЗАНИЯ

Обратите внимание, что при работе двигателей трехфазного тока через преобразователь частоты их обмотка подвергается значительно большей нагрузке, чем при работе от питания сети. На эксплуатацию двигателя с преобразователем частоты необходимо разрешение изготовителя.

На преобразователь частоты могут влиять зарядные токи, вызываемые паразитными емкостями проводки - особенно при длинных кабелях двигателей. Это может привести к ошибочному отключению из-за превышения тока или неправильной работе функции интеллектуального контроля выходного тока или защиты от опрокидывания двигателя, а также к неправильному функционированию или возникновению неисправностей в аппаратуре, подключенной к выходу преобразователя частоты.

Если функция интеллектуального контроля выходного тока стала работать хуже, дезактивируйте эту функцию. Если ошибочно срабатывает защита от опрокидывания двигателя, измените настройки в параметрах 22 "Ограничение тока" и 156 "Выбор ограничения тока".

Смысл и настройка параметра 72 "Функция ШИМ" описаны в разделе 6.15.1.

Если используется функция "Автоматический перезапуск после исчезновения сетевого напряжения" и длина провода превышает 100 м, в пар. 162 следует установить значение "1" или "11" (без определения выходной частоты).

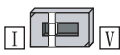
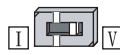
3.4 Общее описание цепи управления

Функцию клемм, изображенных на сером фоне, можно изменить с помощью параметров 178...184 "Присвоение функций входным клеммам" или параметров 190...192 "Присвоение функций выходным клеммам" (см. раздел 6.10). Указанная в таблице функция присвоена при отправке преобразователя с завода-изготовителя или после вызова заводской настройки.

Входные сигналы

	Клемма	Обозначение	Описание		Технические данные	См. стр.
Коммутируемые входы	STF	Пусковой сигнал вращения вправо	Двигатель вращается вправо при наличии сигнала на клемме STF.	При одновременном включении сигналов STF и STR происходит остановка.	Входное сопротивление: 4,7 кΩ Коммутируемое напряжение: 21 В...26 В пост. т. Входной ток: 4...6 мА пост. т.	6-114
	STR	Пусковой сигнал вращения влево	Двигатель вращается влево, если на клемму STR подан сигнал.			
	RH, RM, RL	Установка скорости	Выбор между 15 выходными частотами.			
	MRS	Блокировка регулятора	При включении сигнала на клемме MRS ($t \geq 20$ мс) происходит активация блокировки регулятора и отключение выхода преобразователя частоты без соблюдения времени задержки.			
	RES	СБРОС	Сброс (перезапуск) преобразователя частоты после срабатывания защитной функции происходит при помощи сигнала, подаваемого на клемму RES ($t > 0,1$ с). При сохранении параметров, установленных производителем, сброс можно произвести в любой момент. При помощи параметра 75 можно определить, необходимо ли для перезапуска преобразователя срабатывание защитной функции. Процесс перезапуска после отключения сигнала RESET длится приблизительно 1 с.			
Общие точки	SD	Общая точка нулевого потенциала для управляющих входов при отрицательной логике Общая точка нулевого потенциала (0 В) для вывода 24 В пост. т. (клеммы PC)	Если выбрана отрицательная логика, определенная функция управления активируется путем соединения соответствующей клеммы с клеммой SD. Клемма SD изолирована от цифровой электроники с помощью оптрона. Эта клемма изолирована также от точки нулевого потенциала аналогового контура (клеммы 5).		—	—
	PC	Выход 24 В пост. т. и общая точка с нулевым потенциалом для входов управления при положительной логике	Выход 24 В пост. т. / 0,1 А. При использовании отрицательной логики и управлении через транзистор с открытым коллектором положительный полюс внешнего источника напряжения необходимо соединить с клеммой PC. При использовании положительной логики клемма PC служит для входов управления общей точкой с нулевым потенциалом. Это означает, что при выборе положительной логики (стандартная настройка приборов серии EC) соответствующая функция управления активируется путем соединения этой клеммы с клеммой PC.		Диапазон выходного напряжения: 22 В...26,5 В пост. т. Макс. выходной ток: 100 мА	3-20

Таб. 3-9: Входные сигналы (1)

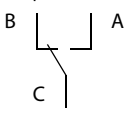
	Клемма	Обозначение	Описание	Технические данные	См. стр.
Заданное значение	10 (выходное напряжение 5 В пост. т.)	Выход напряжения для подключения потенциометра	Эта клемма служит для электропитания внешнего задающего потенциометра. Номинальное выходное напряжение: 5 В пост. т. Рекомендуемый потенциометр: 1 кΩ, 2 Вт, линейный, многооборотный потенциометр	5,2 В пост. т. ±0,2 В, макс. 10 мА	6-174
	2	Вход для сигнала с заданной частотой (напряжение)	Сигнал заданного значения от 0 до 5 (или 0...10 В) на этой клемме вызывает вывод максимальной выходной частоты при 5 В или 10 В. Заданное значение и выводимая частота пропорциональны друг другу. При поставке с завода-изготовителя диапазон напряжения установлен на 0...5 В (параметр 73).	Входное сопротивление: 10 кΩ ±1 кΩ Максимальное входное напряжение: 20 В пост. т.	
	4	Вход для сигнала с заданной частотой (ток)	На эту клемму подается сигнал заданного значения 4–20 мА пост. т. (0–5 В или 0–10 В). При максимальном значении входного сигнала выводится максимальная частота. Заданное значение и выводимая частота пропорциональны друг другу. Этот вход деблокирован только при наличии сигнала АИ (в этом случае клемма 2 заблокирована). Переключение диапазонов 4–20 мА (заводская настройка), 0–5 В пост. т. и 0–10 В пост. т. осуществляется с помощью параметра 267. Переключение между потенциальным и токовым входом осуществляется с помощью выключателя, для доступа к которому требуется снять переднюю панель: <div style="display: flex; justify-content: space-around; align-items: center;"> <div style="text-align: center;"> <p>Потенциальный вход</p>  </div> <div style="text-align: center;"> <p>Токовый вход (заводская настройка)</p>  </div> </div>	Токовый вход: Входное сопротивление: 233 Ω ±5 Ω Макс. входной ток: 30 мА Потенциальный вход: Входное сопротивление: 10 кΩ ±1 кΩ Максимальное входное напряжение: 20 В пост. т.	
	5	Точка с нулевым потенциалом для сигнала с заданным значением частоты и аналоговых выходов	Клемма 5 представляет собой опорный потенциал (0 В) для всех аналоговых заданных значений, а также для аналогового выходного сигнала АИ (напряжения). Эта клемма изолирована от опорного потенциала цифрового контура (SD). Эту клемму не следует заземлять. Если местные предписания требуют заземлять точку опорного потенциала, то следует учитывать, что в результате этого в управляющую электронику проникают возможные помехи потенциала земли и поэтому может возрасти чувствительность преобразователя к помехам.	—	

Таб. 3-9: Входные сигналы (2)

УКАЗАНИЕ

В соответствии с входным сигналом правильно настройте параметр 267 и переключатель для выбора потенциального или токового входа.
Если клемма 4 применяется в качестве потенциального входа, и при этом выключатель находится в положении "I" (т. е. активирован токовый вход), это может привести к повреждению преобразователя частоты или аналоговых контуров подключенной аппаратуры. То же самое относится к случаю, если клемма 4 применяется в качестве токового входа, но при этом выключатель находится в положении "V" (т. е. активирован потенциальный вход). Более подробное описание этой функции вы найдете в разделе 6.16.

Выходные сигналы

	Клемма	Обозначение	Описание	Техн. данные	См. стр.	
Релейные выходы	A, B, C	Релейный выход (выход тревожной сигнализации)	Сигнализация включается через контакты реле. Представлен обычный режим работы и состояние без напряжения. При активированной защитной функции происходит срабатывание реле. 	Контактная мощность: 230 В / 0,3 А АС (коэффициент мощности: 0,4) или 30 В/0,3 А пост. т.	6-124	
Выходы со скрытым коллектором	RUN	Сигнальный выход для запуска двигателя (открытый коллектор)	Этот выход находится в состоянии сквозной проводимости, если выходная частота равна или больше стартовой частоты преобразователя частоты (заводская настройка: 0,5 Гц). Если никакая частота не выводится или действует торможение постоянным током, этот выход заперт.	Допустимая нагрузка: 24 В пост. т. (макс. 27 В пост. т.), 0,1 А (максимальное падение напряжения при включенном сигнале составляет 3,4 В)		
	FU	Сигнальный выход контроля выходной частоты (открытый коллектор)	Выход включен, если выходная частота превышает частоту, заданную параметром 42 (или 43). В противном случае выход FU заблокирован.			
	SE	Опорный потенциал для сигнальных выходов (питание выходов на основе транзисторов с открытым коллектором)	Опорный потенциал для сигналов RUN и FU Эта клемма изолирована от опорного потенциала управляющего контура (SD).	—	—	
Аналоговый выход	AM	Аналоговый потенциальный выход	Для этого выхода можно выбрать одну из 18 функций индикации, например, внешнюю индикацию частоты (пар. 158). Во время сброса преобразователя частоты сигнал не выводится.	Выходной сигнал при сохранении заводских установок: выходная частота	Выходное напряжение 0...10 В пост. т., макс. выходной ток 1 мА (сопротивление нагрузки ≥ 10 кВ) разрешение 8 бит	6-146

Таб. 3-10: Выходные сигналы

Связь

	Обозначение	Описание	Технические данные	См. стр.
RS485	Интерфейс PU	Интерфейс PU для подключения панели управления можно использовать в качестве интерфейса RS485. К интерфейсу можно подключить компьютер.	Стандарт: EIA-485 (RS485) Формат передачи данных: Multidrop Скорость передачи: от 4800 до 38400 бод Макс. дальность передачи данных 500 м	3-23, 6-221
USB	Интерфейс USB	К интерфейсу USB можно подключить персональный компьютер или ноутбук. После этого преобразователь частоты можно параметризовать с помощью программного обеспечения FR-Configurator.	Стандарт: USB 1.1 Скорость передачи: 12 Мбод Разъем: Mini-USB	3-25, 6-269

Таб. 3-11: Коммуникационные интерфейсы

3.4.1 Соединительные клеммы цепи управления

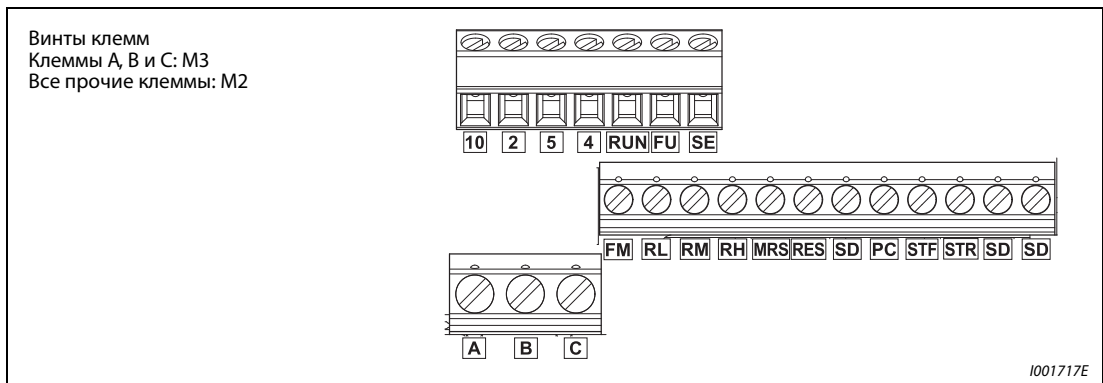


Рис. 3-6: Расположение клемм

Подключение к клеммам

- Удалите изоляцию кабеля длиной около 6 мм. Перед подключением скрутите конец кабеля. Конец кабеля не должен быть залужен, в противном случае он может расплавиться при работе.

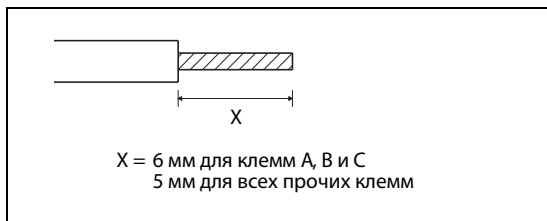


Рис. 3-7: Подготовка кабеля

- Ослабив крепежный винт, подключите кабель.

Обозначение	Клеммы А, В и С	Все прочие клеммы
Размер винтов	М3	М2
Момент затяжки	0,5 Нм–0,6 Нм	0,22 Нм–0,25 Нм
Поперечное сечение кабеля	0,3 мм ² –0,75 мм ²	0,3 мм ² –0,5 мм ²
Отвертка	Отвертка для винтов с шлицевой головкой Острие: 0,4 мм × 2,5 мм	

Таб. 3-12: Подсоединение проводов к клеммам

Е

ВНИМАНИЕ:

Затяните клеммные винты, соблюдая предписанное усилие. Если момент недостаточен, может произойти разъединение кабеля. Если момент слишком велик, клеммовый блок или винт могут быть повреждены. Имеется угроза короткого замыкания.

Опорные потенциалы PC, 5 и SE

Клеммы PC, 5 и SE являются опорными потенциалами для входных и выходных сигналов и изолированы друг от друга. При использовании положительной логики соответствующая функция управления активируется при соединении с клеммой PC (STF, STR, RH, RM, RL, MRS и RES).

Цепи с открытым коллектором изолированы от цепей управления при помощи оптронов.

Клемма 5 служит в качестве опорного потенциала для сигналов заданного значения частоты (клеммы 2 или 4) и аналогового потенциального выхода (AM). Ее следует подключить для уменьшения наводки помех через экранированные провода.

Клемма SE служит в качестве опорного потенциала для выходов с открытым коллектором RUN и FU.

Цифровые входы изолированы от внутренних цепей управления при помощи оптронов.

Настройка цифровых входов при помощи транзисторов.

Цифровые входы (STF, STR, RH, RM, RL, MRS и RES) преобразователя частоты могут быть настроены также через транзисторные входы или через выходные контакты системы программного управления от запоминающего устройства. В соответствии с выбранной логической схемой управления для настройки входов должны использоваться PNP-транзисторы (положительная логика) или NPN-транзисторы (отрицательная логика).

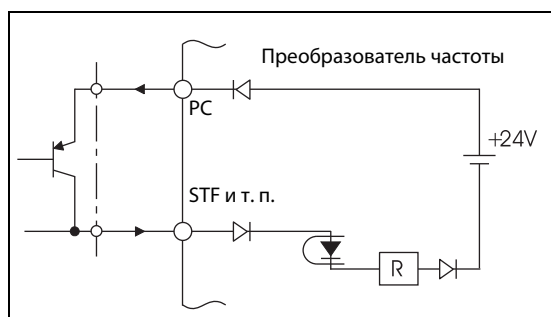


Рис. 3-8:
Настройка через транзистор при использовании положительной логики

1001020E

3.4.2 Указания по проводному монтажу

- Для подключения к клеммам цепи управления используйте экранированные или скрученные провода. Не используйте эти провода вместе с силовыми кабелями (в том числе с силовыми кабелями схемы включения реле).
- Во избежание нарушения контакта при подключении используйте несколько контактов, предназначенных для малых сигналов, или парные контакты.

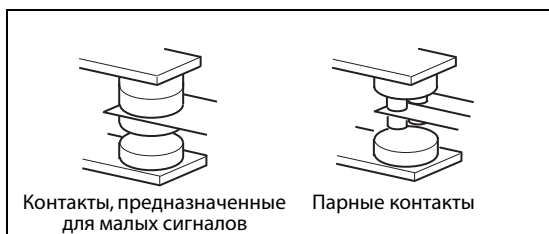


Рис. 3-9:
Виды контактов

1001021E

- Не подавайте сетевое напряжение на входные клеммы (например STF) цепи управления.
- Убедитесь в том, что напряжение на клеммы сигнализации (A, B, C) подается через обмотку реле, лампу и т. д. Эти релейные контакты ни в коем случае нельзя использовать для короткого замыкания напряжения.
- Рекомендуется использовать кабели калибра от 0,3 до 0,75 мм² для подсоединения к клеммам цепи управления. Если используется кабельный калибр 1,25 мм² или больше, передняя крышка может оказаться поднятой в случае использования большого количества кабелей или если кабели проложены неправильным образом, что приводит к нарушению контакта пульта управления.
- Максимальная длина провода составляет 30 м.
- Не соединяйте клемму PC с клеммой SD. Это может привести к необратимому повреждению преобразователя.

3.4.3 Выбор логической схемы управления

Преобразователь частоты FR-E700 предлагает возможность выбора между двумя видами логической схемы управления. В зависимости от направления протекания тока делается различие между:

- Отрицательной логикой (SINK)

При использовании отрицательной логики сигнал управляется током, вытекающим из клеммы. Клемма SD является общим опорным потенциалом для коммутационных входов, а клемма SE для выходов с открытым коллектором.

- Положительной логикой (SOURCE)

При использовании положительной логики сигнал управляется током, втекающим в клемму. Клемма PC является общим опорным потенциалом для коммутационных входов, а клемма SE для выходов с открытым коллектором.

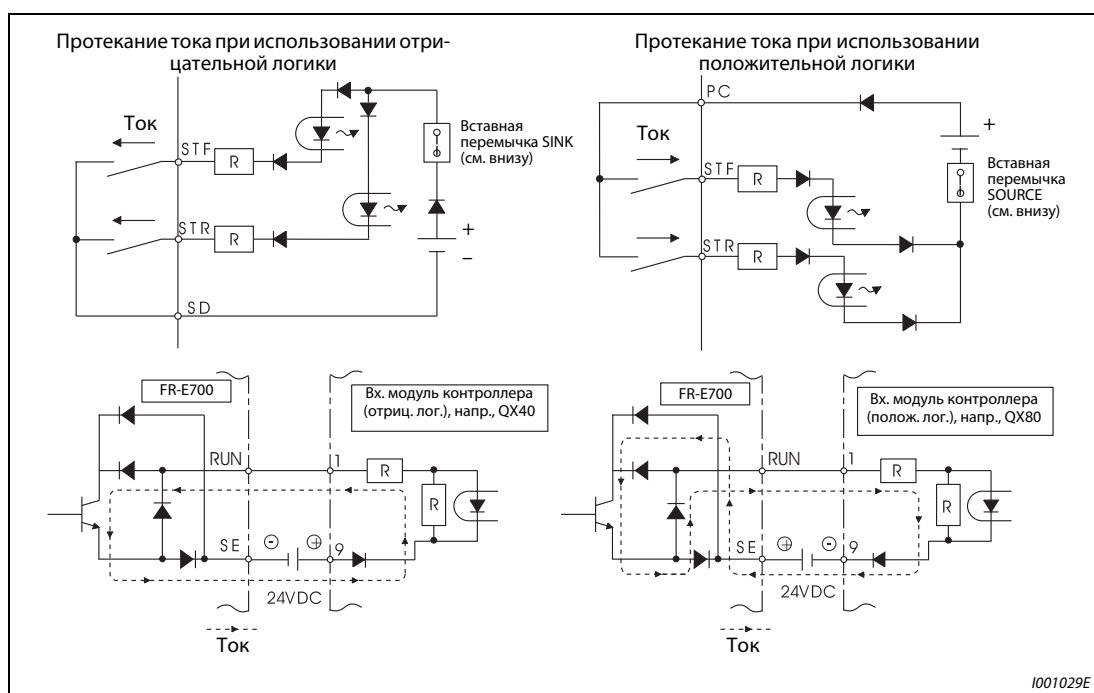


Рис. 3-10: Ток при отрицательной и положительной управляющей логике

На заводе-изготовителе преобразователь установлен на положительную логику (SOURCE). Переставив вставную перемычку, расположенную над клеммами управляющих сигналов, логику можно изменить на отрицательную (SINK).

Независимо от положения перемычки выходные сигналы могут использоваться как для положительной, так и для отрицательной логики.

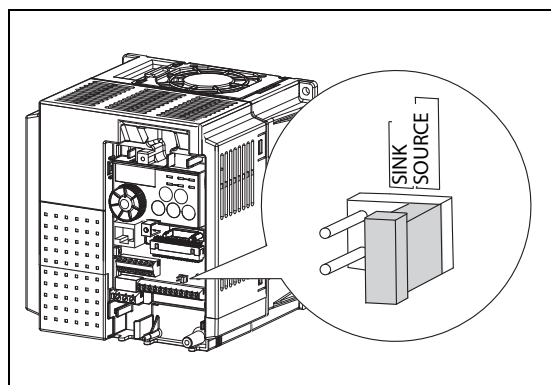


Рис. 3-11: Выбор логической схемы управления

1001918E

УКАЗАНИЯ

Перед перестановкой переключки выбора логической схемы управления выключите питание преобразователя частоты.

Переключка для выбора управляющей логики должна быть вставлена либо в позиции SINK, либо в позиции SOURCE. Если переключка имеется одновременно в обеих позициях, преобразователь может повредиться.

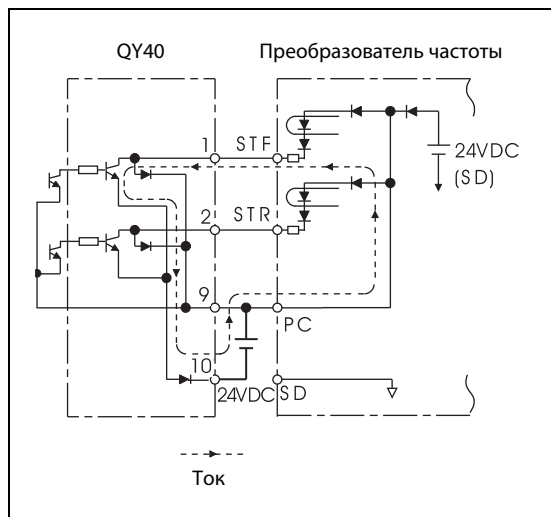
После переключения управляющей логики снова установите переднюю панель. При этом убедитесь в том, что серийный номер на табличке передней панели совпадает с серийным номером на табличке преобразователя частоты. Перед установкой передней панели проверьте, подходят ли передняя панель и преобразователь друг к другу.

Использование внешнего питания

● Отрицательная логика

При использовании внешнего сигнала по напряжению положительный потенциал источника питания необходимо соединить с клеммой PC. В этом случае на клемму SD сигнал не подается.

(Если питание (24 В пост. т.) подается через клеммы PC-SD, внешний источник питания подключать нельзя. Подключение внешнего источника питания может привести к сбоям в работе.)

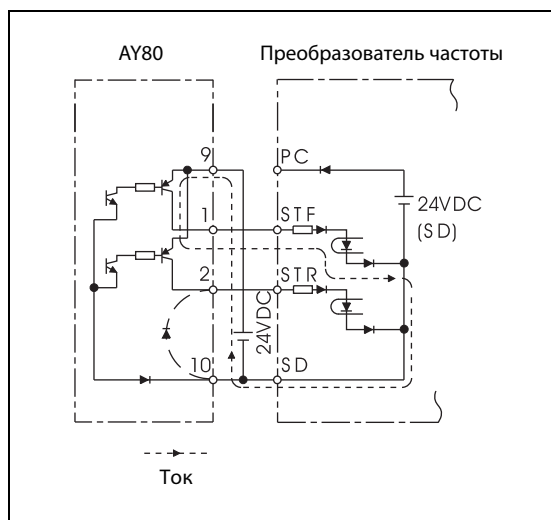
**Рис. 3-12:**

Использование внешнего источника питания вместе с выходами программного управления от запоминающего устройства

1001030E

● Положительная логика

При использовании внешних сигналов по напряжению отрицательный потенциал источника питания необходимо соединить с клеммой SD. В этом случае на клемму PC сигнал не подается.

**Рис. 3-13:**

Использование внешнего источника питания, соединенного с выходами программируемого контроллера.

1001031E

3.5 Интерфейс PU

К интерфейсу PU преобразователя можно подключить пульты FR-PU07 или FR-PA07 или персональный компьютер.

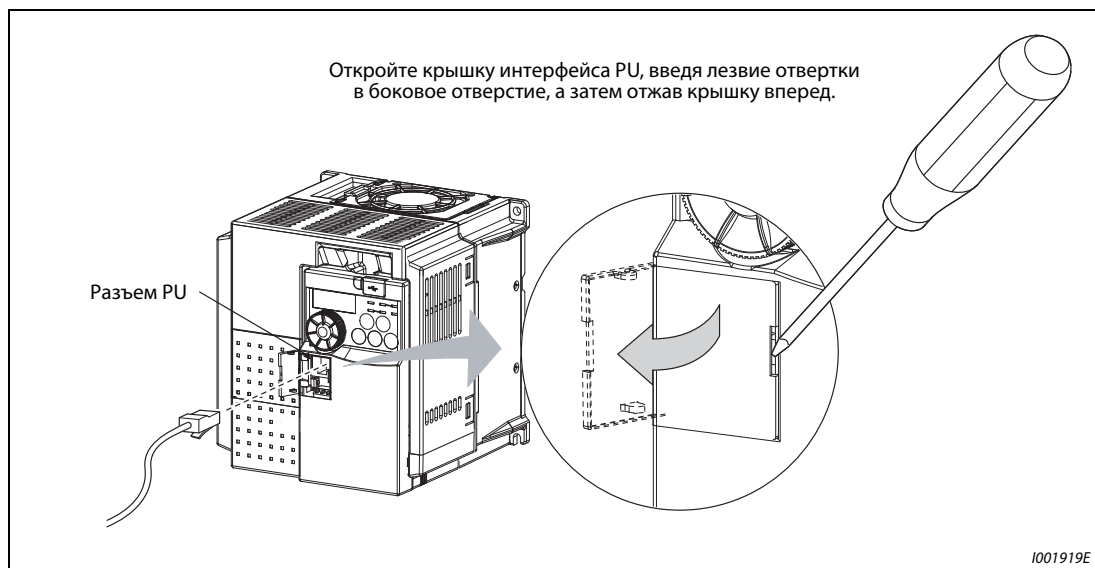


Рис. 3-14: Открывание крышки интерфейса PU

3.5.1 Подключение панели управления

Устройство управления FR-PU07/FR-PA07 можно соединить с преобразователем с помощью кабеля FR-CB-□□. Такое децентрализованное подключение дает возможность встроить устройство управления в стенку распределительного шкафа и управлять преобразователем оттуда. Длина проводки не должна превышать 20 м.

При подключении убедитесь в том, что разъемы в преобразователе частоты и панели управления правильно зафиксировались.

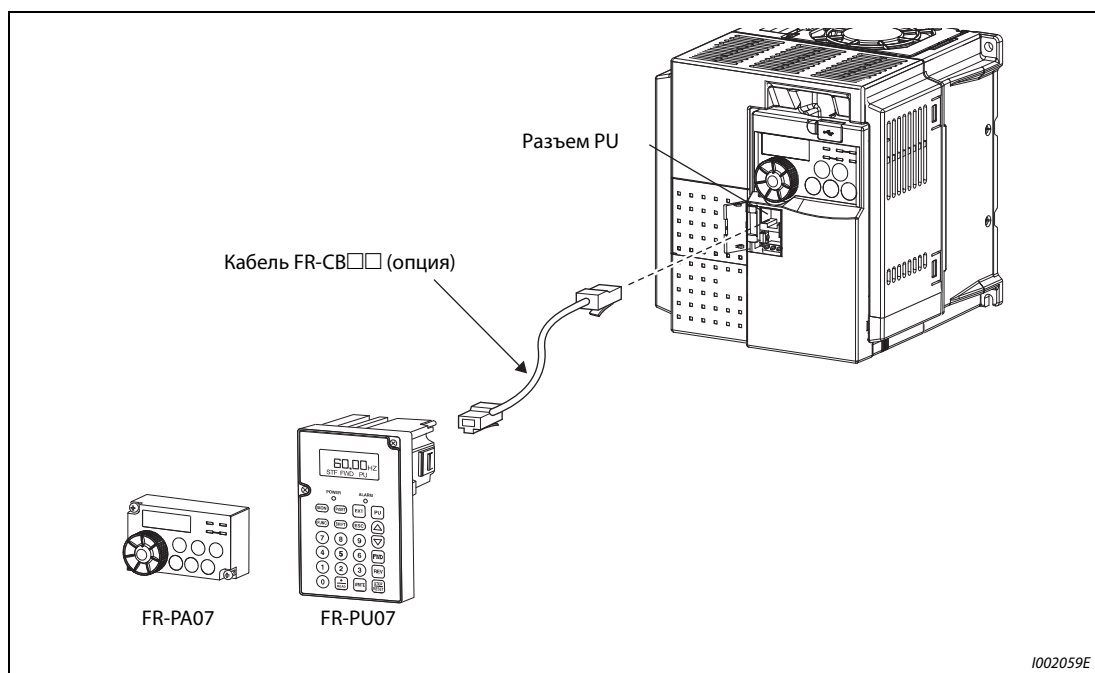


Рис. 3-15: Подключение панели управления FR-PU07/FR-PA07 к интерфейсу PU

3.5.2 Использование интерфейса PU в качестве интерфейса RS485

Через интерфейс PU преобразователь можно соединить с персональным компьютером, ноутбуком или программируемым контроллером. После этого преобразователь частоты можно запускать и контролировать с помощью прикладной программы. С помощью прикладной программы возможно также считывание и запись параметров.

Можно по выбору использовать протокол Мицубиси для управления преобразователями частоты или протокол Modbus-RTU. Дополнительная информация на эту тему имеется в разделе 6.19.

3.6 Интерфейс USB

Преобразователь можно подключить к компьютеру с помощью кабеля USB (версия 1.1). В этом случае с помощью программного обеспечения FR-Configurator можно настраивать параметры или контролировать рабочие величины.

Спецификация	Описание
Стандарт	USB 1.1
Скорость передачи	12 × 10 ⁶ бод
Максимальная длина коммуникационного провода	5 м
Соединение	разъем USB типа "B" (гнездо типа "Mini-B")
Электропитание	электропитание через интерфейс USB

Таб. 3-13: Технические данные интерфейса USB

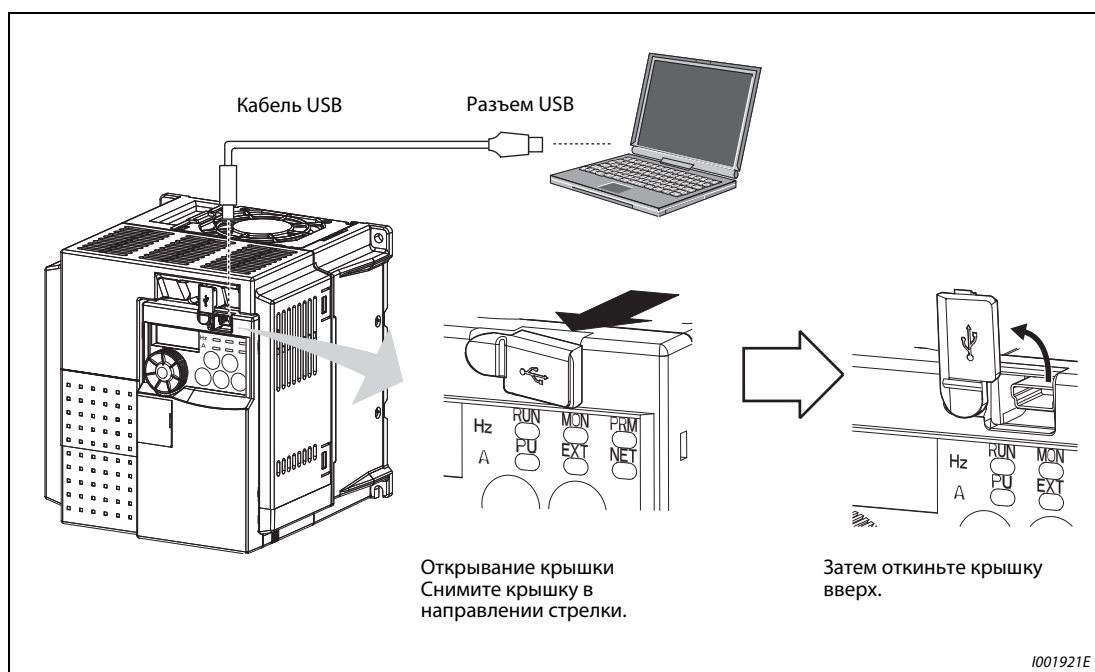


Рис. 3-16: Подключение к интерфейсу USB

3.7 Подключение внешних дополнительных устройств

Преобразователь частоты предоставляет возможность подключения различных дополнительных устройств и, таким образом, индивидуального приведения в соответствие с предъявляемыми к нему требованиями.

**ВНИМАНИЕ:**

Неверное подключение дополнительных устройств может привести к повреждению преобразователя частоты или к возникновению опасных ситуаций. При подключении и использовании дополнительных устройств действуйте осторожно и в соответствии с их инструкциями по эксплуатации.

3.7.1 Силовые контакторы (МС)

Силовой контактор во входной цепи преобразователя частоты

Использование силового контактора во входной цепи преобразователя частоты предусматривается по следующим причинам.

- Входной контактор служит для отключения преобразователя при срабатывании защитной функции. Кроме того, при циклическом режиме работы или в режиме большой нагрузки с подключенным опциональным тормозным резистором может быть предотвращен перегрев и перегорание тормозного резистора из-за его перегрузки или преимущественно генераторного режима.
- При автоматическом перезапуске после отказа сетевого питания силовой контактор должен предотвращать опасные ситуации после возобновления электропитания.
- Входной контактор используется для отключения преобразователя частоты при длительных перерывах в работе. Преобразователь частоты потребляет мощность в течение всего периода времени, в течение которого на него подано питание от сети. Это потребление мощности можно уменьшить посредством отключения преобразователя.

Посредством отключения от сети питания входной контактор способствует надежному и безопасному проведению ремонтно-профилактических работ и проверок.

УКАЗАНИЕ

Не используйте входной контактор для запуска и останова преобразователя частоты. Возникающие при включении пусковые токи значительно сокращают срок службы (около 1 000 000 коммутационных циклов). Поэтому запуск и останов преобразователя частоты всегда необходимо производить при помощи сигналов, подаваемых на клеммы STF или STR.

Пример ▾

На следующей иллюстрации преобразователь подключается к сетевому напряжению с помощью силового контактора МС. Запуск и останов преобразователя частоты происходит путем соединения клеммы STF (или STR) с клеммой РС (см. раздел 6.10.4).

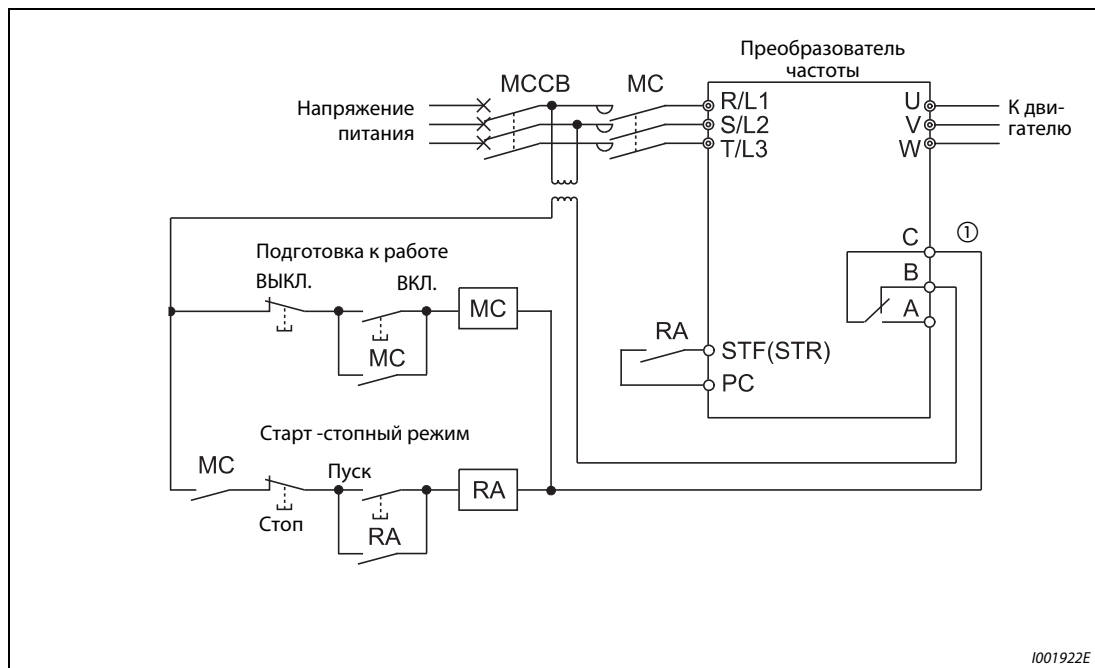


Рис. 3-17: Пример подключения преобразователя частоты

- ① Необходимо учитывать нагрузочную способность выходов А, В, С для присоединения реле (230 В АС). При необходимости используйте трансформатор.



Силовой контактор в выходном контуре преобразователя

Силовой контактор в выходном контуре преобразователя (например, для переключения электродвигателя на непосредственное питание от сети) разрешается переключать только в тот момент, когда преобразователь частоты не выдает напряжение и электродвигатель неподвижен. В случае переключения контактора во время работы преобразователя частоты могут сработать защитные функции, например, защита от превышения тока.

3.7.2 Подключение внешнего тормозного резистора MRS и FR-ABR (FR-E720S-030 или выше, FR-E740-016 или выше)

Если при выключенном выходе преобразователя нагрузка вращает двигатель, или, например, если необходимо быстрое замедление, к клеммам + и PR преобразователя можно подключить внешний тормозной резистор типа FR-ABR или MRS. (Местоположение клемм + и PR показано в разделе 3.3.2.)

При подключении внешнего тормозного резистора необходимо отрегулировать параметры 30 и 70 (см. раздел 6.9.2):

Подключенный тормозной резистор	Настройка параметров		
	Пар. 30 "Выбор генераторного тормозного контура"	Пар. 70 "Регенеративный тормозной цикл"	
MRS	0 (Заводские установки)	—	
FR-ABR	1	FR-E720S-110 или ниже FR-E740-170 или ниже	10 (%)
		FR-E740-230 или выше	6 (%)

Таб. 3-14: Настройка параметров 30 и 70 при подключении тормозного резистора

Е

ВНИМАНИЕ:

- Подключайте только тормозной резистор типа MRS или FR-ABR.
- Перемычку между клеммами + и P1 удалять нельзя (если только вы не подключаете дроссель постоянного тока).
- Форма перемычек различается в зависимости от класса мощности преобразователя.

FR-E720S-030

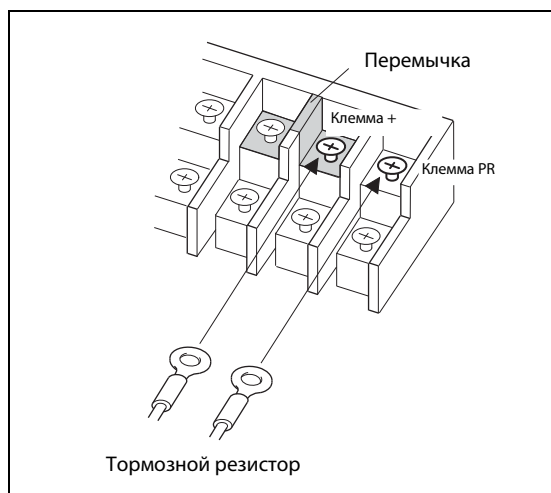


Рис. 3-18:

Подключение тормозного резистора к клеммам + и PR преобразователей частоты типов FR-E720S-030

1002036E

FR-E720S-050... 110 и FR-E740-016...095

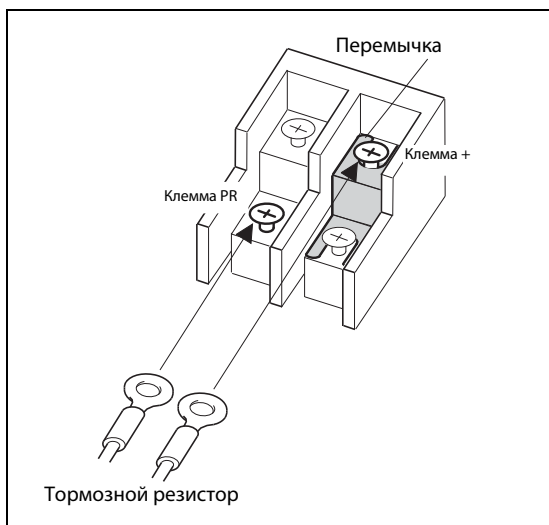


Рис. 3-19:
Подключение тормозного резистора к клеммам + и PR преобразователя частоты типа FR-E720S-050 ...FR-E720S-110 и FR-E740-016... FR-E740-095

1001923E

FR-E740-120...300

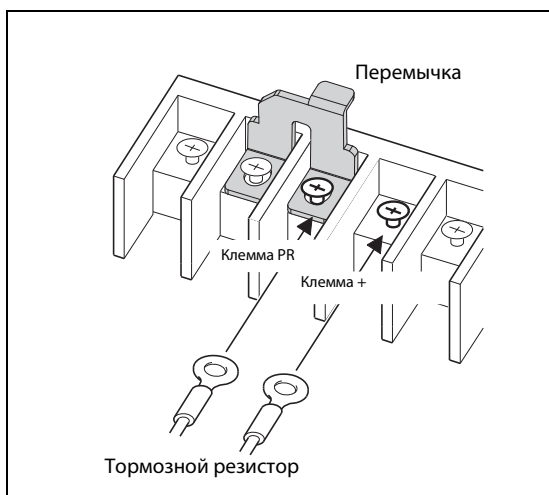


Рис. 3-20:
Подключение тормозного резистора к клеммам + и PR преобразователей частоты типов FR-E740-120...FR-E740-300

1001924E

Во избежание перегрева или перегорания тормозного резистора при неисправном тормозном транзисторе необходимо предусмотреть термореле, который в этом случае отделял бы преобразователь частоты от сети. На рисунке ниже показаны два примера схем. (К преобразователям FR-E720S-008 или 015 подсоединять тормозной резистор нельзя.)

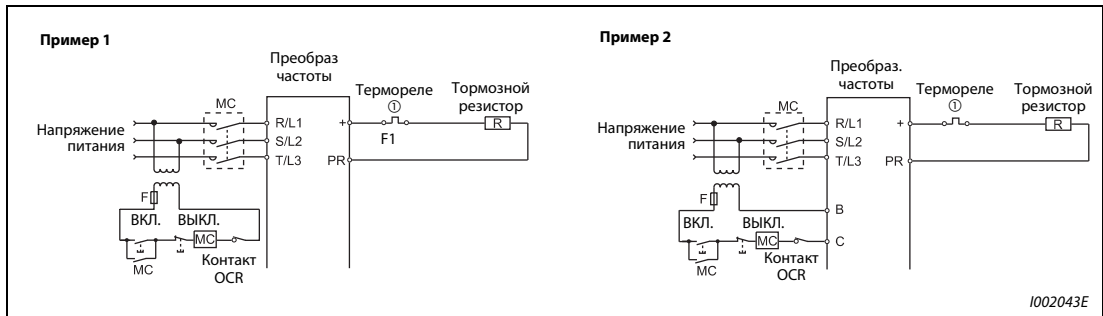


Рис. 3-21: Защитные схемы

- ① В таб. 3-15 на следующей странице перечислены соответствующие термореле для тормозных резисторов.
- ② Соблюдайте нагрузочную способность контактов. Если необходимо, используйте трансформатор.

Напряжение питания	Тип	Тормозной резистор	Термореле	Нагружаемость контакта
230 В	MRS	MRS120W200	TH-N20CXHZ-0.7A	110 В пер. / 5 А 220 В пер. / 2 А (AC-класс 11), 110 В пост. т. / 0,5 А 220 В пост. т. / 0,25 А (DC-класс 11)
		MRS120W100	TH-N20CXHZ-1.3A	
		MRS120W60	TH-N20CXHZ-2.1A	
		MRS120W40	TH-N20CXHZ-3.6A	
400 В	FR-ABR	FR-ABR-0.4K	TH-N20CXHZ-0.7A	
		FR-ABR-0.75K	TH-N20CXHZ-1.3A	
		FR-ABR-2.2K	TH-N20CXHZ-2.1A	
		FR-ABR-H0.4K	TH-N20CXHZ-0.24A	
		FR-ABR-H0.75K	TH-N20CXHZ-0.35A	
		FR-ABR-H1.5K	TH-N20CXHZ-0.9A	
		FR-ABR-H2.2K	TH-N20CXHZ-1.3A	
		FR-ABR-H3.7K	TH-N20CXHZ-2.1A	
		FR-ABR-H5.5K	TH-N20CXHZ-2.5A	
		FR-ABR-H7.5K	TH-N20CXHZ-3.6A	
		FR-ABR-H11K	TH-N20CXHZ-6.6A	
		FR-ABR-H15K	TH-N20CXHZ-6.6A	

Таб. 3-15: Сочетание резистора и Термореле

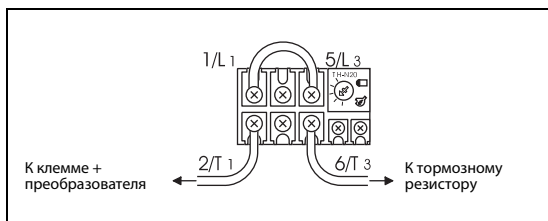


Рис. 3-22: Подключение Термореле

1001458E

E**ВНИМАНИЕ:**

- *Тормозной резистор не может использоваться в сочетании с тормозным блоком (FR-BU2), комбинированным блоком рекуперации и сетевого фильтра (FR-НС), центральным блоком питания и рекуперации (FR-CV) и т. п.*
- *Тормозной резистор нельзя подключать непосредственно к клеммам постоянного напряжения + и -. Несоблюдение этого требования может привести к возгоранию.*

3.7.3 Подключение внешнего тормозного устройства FR-BU2

Для улучшения тормозных свойств подключите внешнее тормозное устройство так, как это показано на следующем рисунке

Тормозной блок в сочетании с тормозным резистором GRZG

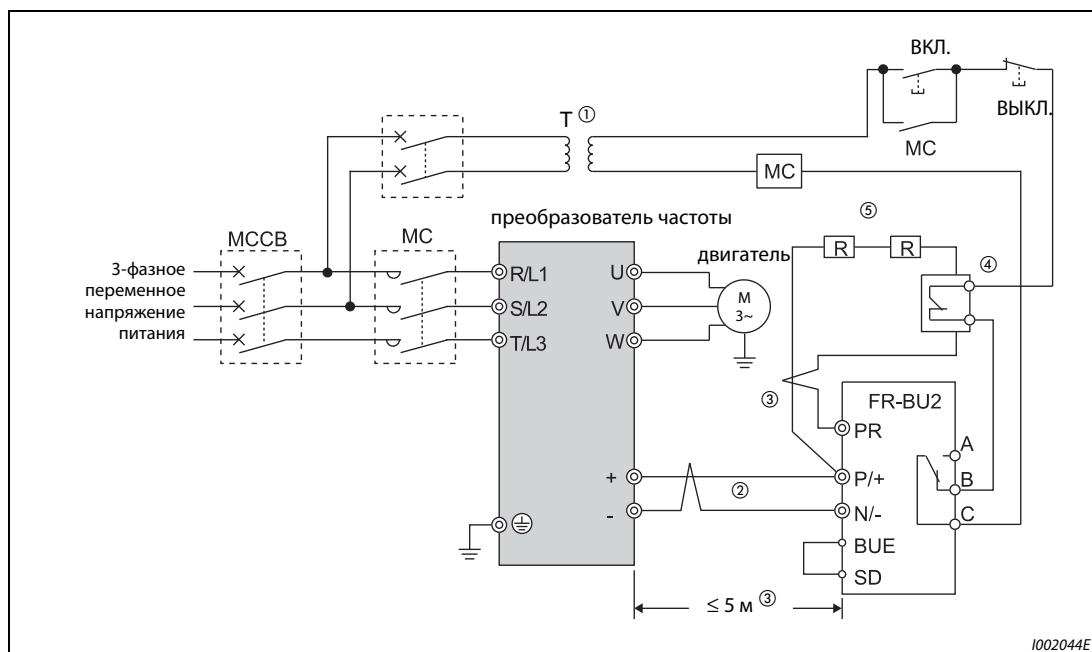


Рис. 3-23: Подключение тормозного устройства типа FR-BU2

- ① Если управляющие контакты рассчитаны только на 230-вольтовое управляющее напряжение, а напряжение электропитания составляет 400 В, установите трансформатор.
- ② Клеммы + и – преобразователя всегда подключайте к соответствующим клеммам тормозного блока. Неправильное подключение может привести к повреждению преобразователя.
- ③ Длина проводки между преобразователем частоты, тормозным блоком и резисторами не должна превышать 5 м. Если используются витые пары, максимально допустимая длина проводки равна 10 м.
- ④ Во избежание перегрева или перегорания тормозного резистора необходимо предусмотреть термореле, который в этом случае будет отделять преобразователь от сети.
- ⑤ Подсоединение тормозных резисторов описано в руководстве по эксплуатации тормозного блока FR-BU2.

Тормозной блок	Тормозной резистор	Термореле
FR-BU2-1.5K	GZG 300W-50W (одиночный)	TH-N20CXHZ-1.3A
FR-BU2-3.7K	GRZG 200-10W (три последовательно)	TH-N20CXHZ-3.6A
FR-BU2-7.5K	GRZG 300-5Ω (четыре последовательно)	TH-N20CXHZ-6.6A
FR-BU2-15K	GRZG 400-2Ω (шесть последовательно)	TH-N20CXHZ-1.1A
FR-BU2-7.5K	GRZG 200-10Ω (шесть последовательно)	TH-N20CXHZ-3.6A
FR-BU2-15K	GRZG 300-5Ω (восемь последовательно)	TH-N20CXHZ-6.6A

Таб. 3-16: Комбинация тормозного резистора GRZG и термореле

E**ВНИМАНИЕ:**

- *Неисправный тормозной транзистор может привести к очень сильному нагреву тормозных резисторов. Опасность возгорания!
Поэтому на входной стороне преобразователя установите контактор, отключающий электропитание при перегреве.*
- *Удалять перемычку между клеммами + и P1 разрешается только при подключении сглаживающего дросселя постоянного тока.*

УКАЗАНИЕ

Если вы подключаете тормозной резистор типа GRZG, установите параметр 0 тормозного блока FR-BU2 на "1".

Тормозной блок в сочетании с тормозным резистором FR-BR(-H)

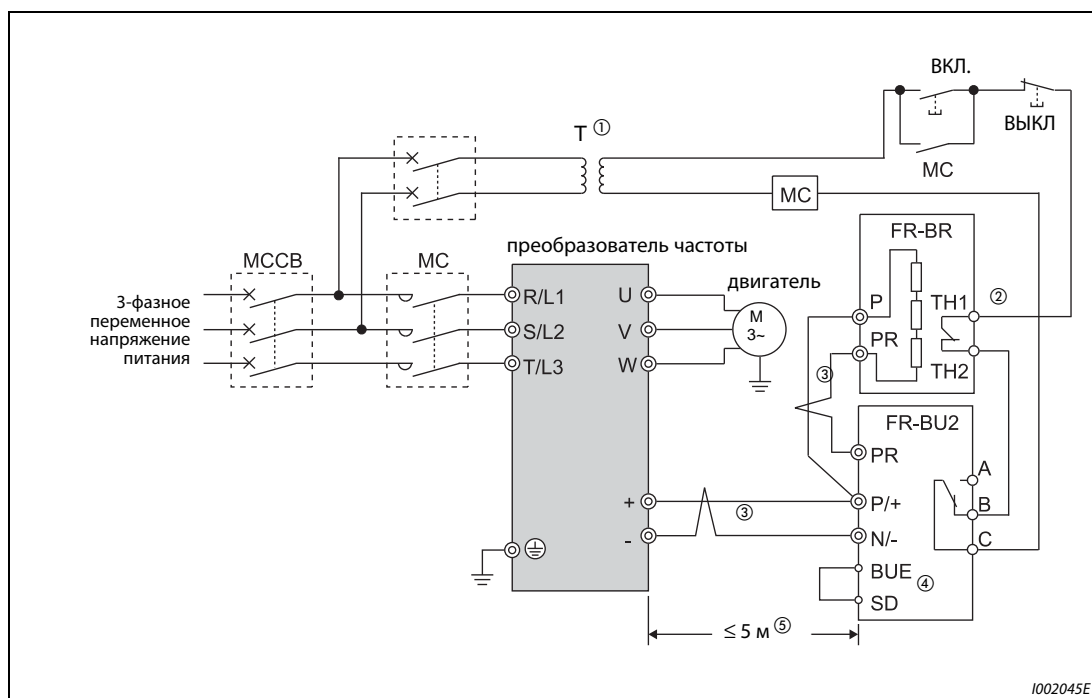


Рис. 3-24: Подключение тормозного блока типа FR-BU2

- ① Если управляющие контакты рассчитаны только на 230-вольтовое управляющее напряжение, а напряжение электропитания составляет 400 В, установите трансформатор.
- ② В нормальном режиме эксплуатации контакт TH1-TH2 замкнут, а при неисправности разомкнут.
- ③ Клеммы + и – преобразователя всегда подключайте к соответствующим клеммам тормозного блока. Неправильное подключение может привести к повреждению преобразователя.
- ④ При отправке тормозного блока FR-BU2 с завода-изготовителя клеммы BUE и SD соединены перемычкой.
- ⑤ Длина проводки между преобразователем частоты, тормозным блоком и резисторами не должна превышать 5 м. Если используются витые пары, максимально допустимая длина проводки равна 10 м.

Е

ВНИМАНИЕ:

- **Неисправный тормозной транзистор может привести к очень сильному нагреву тормозных резисторов. Опасность возгорания!**
Поэтому на входной стороне преобразователя установите контактор, отключающий электропитание при перегреве.
- **Удалять перемычку между клеммами + и P1 разрешается только при подключении сглаживающего дросселя постоянного тока.**

3.7.4 Подключение комбинированного устройства рекуперации энергии/ сетевого фильтра FR-НС

Для рекуперации тормозной мощности и уменьшения обратного воздействия на сеть подключите комбинированное устройство рекуперации энергии/сетевого фильтра в соответствии с приведенным ниже рисунком.

Е

ВНИМАНИЕ:

Проследите за тем, чтобы устройство рекуперации энергии/сетевого фильтра было подключено правильно. Неправильное подключение может привести к повреждению преобразователя частоты и дополнительного устройства.

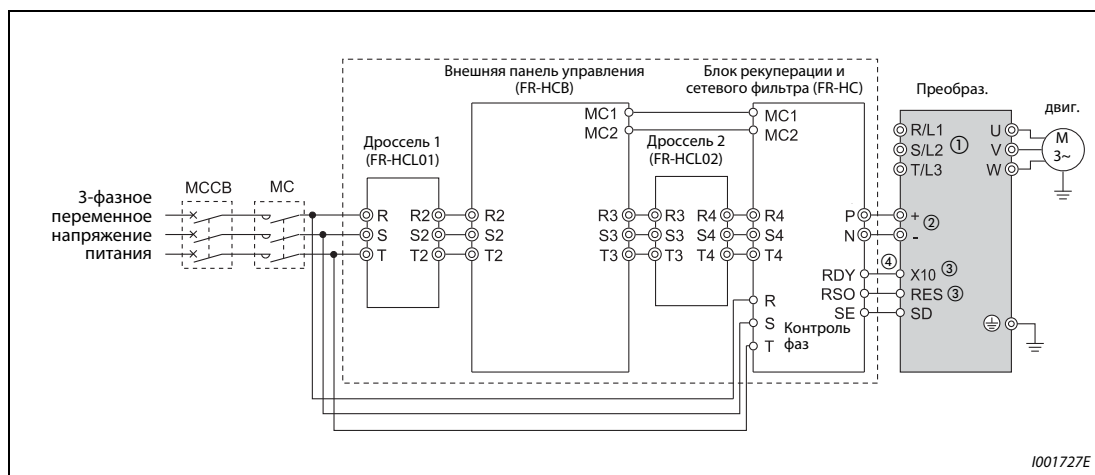


Рис. 3-25: Подключение комбинированного устройства рекуперации энергии/сетевого фильтра FR-НС

- ① Клеммы R/L1, S/L2 и T/L3 подключать нельзя. Подключение этих клемм может привести к необратимому повреждению преобразователя частоты.
- ② Не подключайте между клеммами + и – (между P и +, между N и –) силовой выключатель. Перепутывание соединений – и + может привести к необратимому повреждению преобразователя частоты.
- ③ Функция сигналов X10 и RES присваивается какой-либо входной клемме с помощью одного из параметров 178...184 "Присвоение функций входным клеммам" (см. раздел 6.10).
- ④ Убедитесь в том, что клемма RDY комбинированного блока рекуперации и сетевого фильтра FR-НС соединена с клеммой X10 или MRS преобразователя. Клемму SE опционального блока соедините с клеммой SD преобразователя. Эксплуатация преобразователя без подключения этих клемм может привести к повреждению опционального блока FR-НС.

УКАЗАНИЯ

Фазы на клеммах R/L1, S/L2 и T/L3 при подключении должны быть согласованы с фазами на клеммах R4, S4 и T4.

При подключении дополнительного устройства FR-НС необходимо выбрать отрицательную логику. Работа с положительной логикой (заводская установка) в данном случае невозможна.

Перемычку с клемм + и P1 нельзя удалять (за исключением случая, если подключается дроссель постоянного тока).

3.7.5 Подключение центрального устройства ввода питания/рекуперации энергии FR-CV

Подключите клеммы P/L+ и N/L– центрального устройства ввода питания/рекуперации энергии (FR-CV) к клеммам + и – преобразователя частоты.

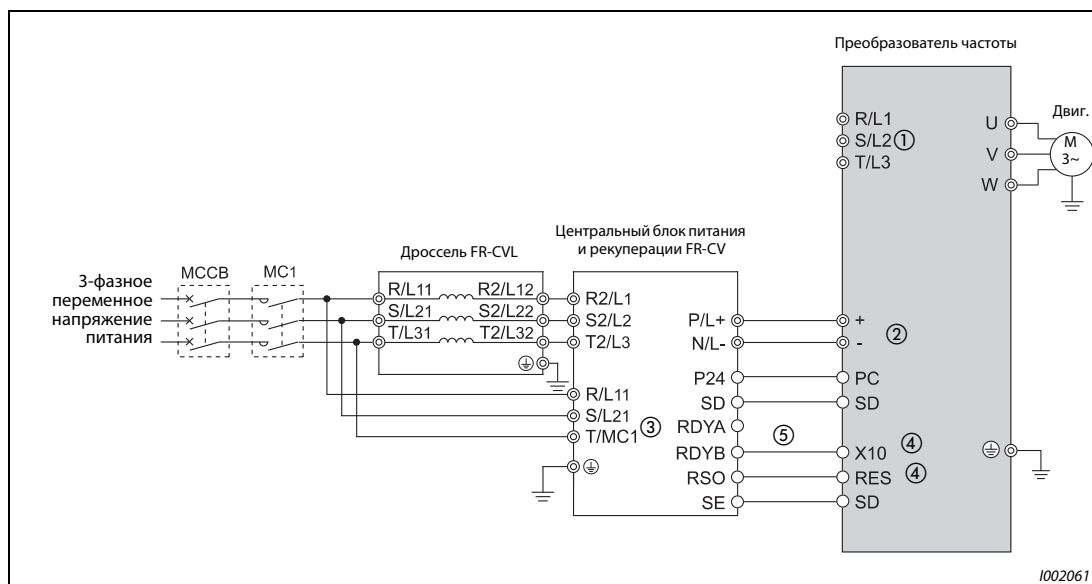


Рис. 3-26: Подключение комбинированного блока питания и рекуперации FR-CV

- ① Клеммы R/L1, S/L2 и T/L3 преобразователя подключать нельзя. Неправильное подключение может привести к необратимому повреждению преобразователя частоты.
- ② Не подключайте между клеммами + и – (между P/L+ и P/+, между N/L– и N/–) силовой выключатель. Перепутывание соединений – и + может привести к необратимому повреждению преобразователя частоты.
- ③ Клеммы R/L11, S/L21 и T/MC1 должны быть соединены с сетевым напряжением. Эксплуатация преобразователя без подключения этих клемм к сетевому напряжению приведет к повреждению блока питания и рекуперации.
- ④ Функция сигналов X10 и RES присваивается какой-либо входной клемме с помощью одного из параметров 178...184 "Присвоение функций входным клеммам" (см. раздел 6.10).
- ⑤ Убедитесь в том, что клемма RDYB центрального блока питания и рекуперации FR-CV соединена с клеммой X10 или MRS преобразователя. Клемму SE опционального блока соедините с клеммой SD преобразователя. Эксплуатация преобразователя без подключения этих клемм может привести к повреждению опционального блока FR-CV.

УКАЗАНИЯ

Фазы на клеммах R/L11, S/L21 и T/MC1 при подключении должны быть согласованы с фазами на клеммах R2/L1, S2/L2 и T2/L3.

При подключении дополнительного устройства FR-CV необходимо выбрать отрицательную логику. Работа с положительной логикой (заводская установка) в данном случае невозможна.

Удалять перемычку между клеммами + и P1 преобразователя нельзя.

3.7.6 Подключение дросселя постоянного тока типа FR-HEL

Подключите дроссель постоянного тока FR-HEL к клеммам P1 и + преобразователя частоты. При подключении дросселя промежуточного контура необходимо удалить перемычку между клеммами P1 и +.

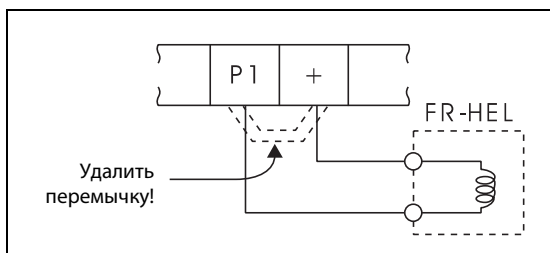


Рис. 3-27:
Подключение дросселя постоянного тока

1002048E

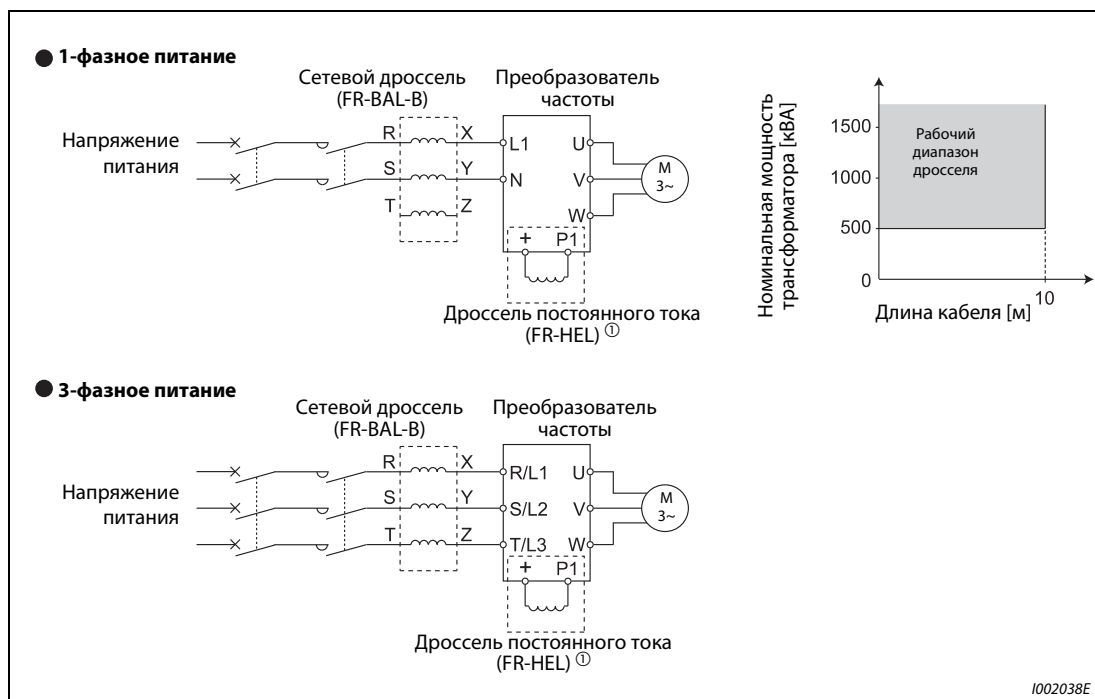
УКАЗАНИЯ

Длина проводов между преобразователем частоты и дросселем постоянного тока не должна превышать 5 метров.

Поперечное сечение используемого кабеля должно быть не меньше сечения проводов, подключаемых к клеммам R/L1, S/L2, T/L3.

3.7.7 Подключение сетевого дросселя

Подключение сетевого дросселя абсолютно необходимо, если мощность трансформатора составляет не меньше 1000 кВА при длине проводов менее 10 метров, а также если при переключении конденсаторов с большими емкостями в преобразователь частоты втекают большие токи. Поэтому необходимо всегда подключать дроссель постоянного тока (FR-HEL) или сетевой дроссель (FR-BAL-B).



1002038E

Рис. 3-28: Запуск и останов преобразователя частоты

① При подключении дросселя постоянного тока FR-HEL следует удалить перемычку между клеммами + и P1.

УКАЗАНИЕ

Поперечное сечение используемых проводов должно быть не меньше сечения проводов, подключаемых к клеммам R/L1, S/L2, T/L3 (см. стр. 3-9).

3.8 Электромагнитная совместимость (ЭМС)

3.8.1 Токи утечки и контрмеры

Сетевой фильтр, экранированные провода двигателя, двигатель и сам преобразователь порождают установившиеся и изменяющиеся токи утечки относительно защитного провода РЕ. Так как величина токов утечки, среди прочего, зависит от емкости конденсаторов и тактовой частоты преобразователя, при работе преобразователя в малозумном режиме в связи с высокой тактовой частотой увеличивается и ток утечки. Величина тока утечки должна обязательно учитываться при выборе входного силового выключателя или использовании автомата защиты от токов короткого замыкания.

Токи утечки, стекающие в землю

Токи утечки протекают не только через соединительные кабели преобразователя частоты, но также могут втекать в другие кабели через заземляющий провод. Токи утечки могут привести к нежелательному срабатыванию силового или аварийного выключателя.

- Способы противодействия.
 - Уменьшите несущую частоту при помощи параметра 72 "ШИМ-модуляция". Убедитесь, что при этом возросли шумы двигателя. Для уменьшения уровня шумов двигателя активируйте функцию "мягкой" ШИМ-модуляции при помощи установки параметра 240.
 - Чтобы установить режим работы с высокой несущей частотой (малозумный), используйте силовой выключатель, пригодный для подключения напряжения с гармоническими составляющими высшего порядка и для подавления импульсов напряжения в проводах преобразователя частоты и периферийных устройствах.
- Токи утечки, стекающие в землю.
 - Удлинение провода двигателя вызывает увеличение тока утечки. Снижение несущей частоты вызывает уменьшение тока утечки.
 - Чем выше мощность двигателя, тем выше ток утечки.
 - Ток утечки в защитный провод значительно возрастает при использовании для подключения двигателя экранированного провода (приблизительно вдвое по сравнению с неэкранированным проводом той же длины).
 - Токи утечки преобразователя 400 В класса больше токов утечки преобразователя 200 В класса.

Токи утечки между проводами

Гармонические составляющие токов утечки, протекающих через статические емкости проводов исходящей цепи, могут привести к нежелательному срабатыванию внешнего термического аварийного выключателя двигателя. При использовании проводов большой длины (от 50 м) и меньшем классе мощности преобразователя частоты (FR-E740-170 или меньше) внешний термический аварийный выключатель двигателя имеет тенденцию к непроизвольному срабатыванию, так как отношение тока утечки к номинальному току двигателя является большим.

Пример ▾

В этом примере показана взаимосвязь между мощностью двигателя, длиной кабеля двигателя и током утечки. Применен преобразователь и двигатель SF-JR 4P при тактовой частоте 14,5 кГц и четырехжильный кабель двигателя с поперечным сечением 2 мм².

Мощность двигателя [кВт]	Номинальный ток двигателя [А]	Ток утечки [мА]	
		Длина кабеля двигателя 50 м	Длина кабеля двигателя 100 м
0,4	1,1	620	1000
0,75	1,9	680	1060
1,5	3,5	740	1120
2,2	4,1	800	1180
3,7	6,4	880	1260
5,5	9,7	980	1360
7,5	12,8	1070	1450

Таб. 3-17: Пример для токов утечки, протекающих между проводами

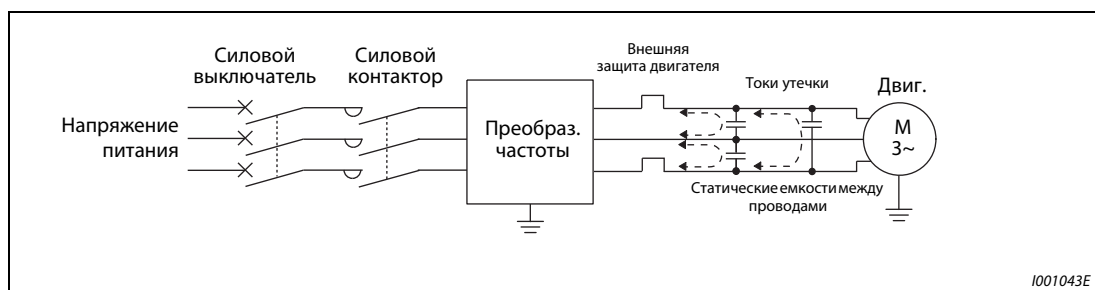


Рис. 3-29: Токи утечки между проводами

- Контрмеры

- Настройте ток для электронного теплового реле защиты двигателя в параметре 9.
- Понижьте тактовую частоту с помощью параметра 72 "Функция ШИМ". Учитывайте, что в результате этого увеличиваются шумы электродвигателя. Для уменьшения шумов двигателя активируйте функцию "Мягкая ШИМ" с помощью параметра 240. Чтобы устранить влияние токов утечки между проводами на двигатель, следует использовать непосредственную защиту двигателя (например, элемент с положительным температурным коэффициентом).

- Выбор автоматического силового выключателя со стороны сети

Для защиты проводов сетевого питания от короткого замыкания или перегрузки можно использовать автоматический силовой выключатель (выключатель в литом корпусе, MCCB). Однако учитывайте, что он не защищает сам преобразователь (диодные модули, биполярные транзисторы с изолированным затвором). Подходящий типоразмер выключателя выбирается в зависимости от поперечного сечения питающих проводов. Для расчета необходимого сетевого тока должна быть известна отбираемая преобразователем мощность (см. технические данные в приложении А, номинальная входная мощность), а также величина сетевого напряжения. Значение срабатывания силового выключателя выберите немного выше (в частности, при электромагнитном типе срабатывания), так как на характеристику срабатывания сильно влияют гармонические колебания сетевого тока.

УКАЗАНИЕ

В качестве автомата защиты от токов короткого замыкания следует применять либо автомат Мицубиси (для гармонических и крутых импульсов напряжения), либо иной автомат, пригодный для преобразователей и чувствительный ко всем видам тока.

Выбор сетевого аварийного выключателя защиты от тока утечки

Согласно EN 50178 при применении преобразователя частоты с питанием от трехфазной цепи необходимо использовать УЗО (тип В), чувствительный и к переменному, и к постоянному току.

Таким образом обеспечивается отключение заземления промежуточного контура преобразователя.

Однако при применении УЗО, чувствительного и к переменному, и к постоянному току, предотвращение (непреднамеренного) срабатывания аварийного выключателя при подключении и отключении сетевого напряжения, в особенности при использовании дополнительных помехоподавляющих фильтров, не является надежным.

Величину тока срабатывания для аварийного выключателя защиты от тока утечки следует выбирать независимо от несущей частоты следующим образом.

- Предназначенный для использования вместе с преобразователем частоты УЗО, чувствительный как к переменному, так и к постоянному току:

$$\Delta n \geq 10 \times (I_{g1} + I_{gn} + I_{gi} + I_{gm})$$
- УЗО, чувствительный как к переменному, так и к постоянному току:

$$\Delta n \geq 10 \times [I_{g1} + I_{gn} + I_{gi} + 3 \times (I_{g2} + I_{gm})]$$

I_{g1}, I_{g2} : токи утечки в проводах при прямом питании от сети

I_{gn} : ток утечки фильтра во входном контуре преобразователя частоты

I_{gm} : токи утечки двигателя при прямом питании от сети

I_{gi} : ток утечки преобразователя частоты

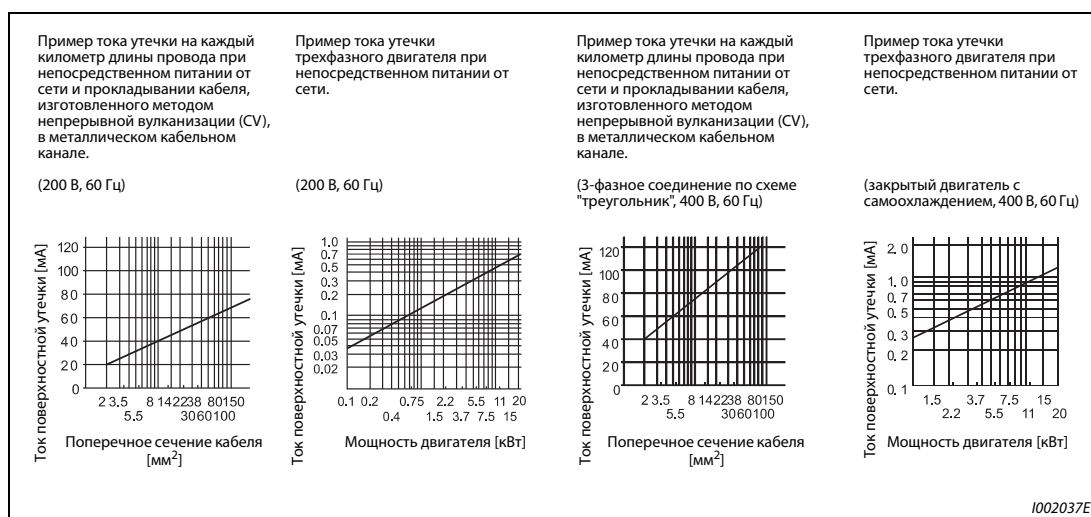
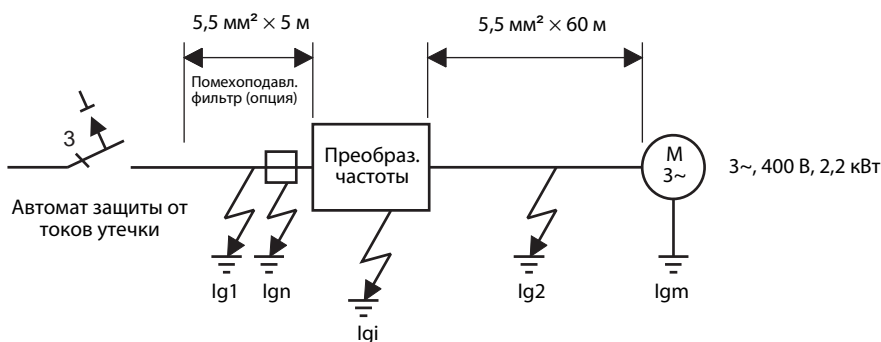


Рис. 3-30: Токи утечки

УКАЗАНИЕ

При включении по схеме треугольника ток поверхностной утечки составляет 1/3.

Пример ▾



	Чувствительный к переменному и постоянному току предназначенный для использования вместе с преобразователем частоты аварийный выключатель защиты от тока утечки	Чувствительный к переменному и постоянному току аварийный выключатель защиты от тока утечки
Ток утечки Ig1 [мА]	$\frac{1}{3} \times 66 \times \frac{5 \text{ м}}{1000 \text{ м}} = 0,11$	
Ток утечки Ign [мА]	0 (без дополнительного помехоподавляющего фильтра)	
Ток утечки Igi [мА]	1 (с дополнительным помехоподавляющим фильтром)	
Ток утечки Ig2 [мА]	$\frac{1}{3} \times 66 \times \frac{60 \text{ м}}{1000 \text{ м}} = 1,32$	
Ток утечки двигателя Igm [мА]	0,36	
Общий ток утечки [мА]	2,79	6,15
Расчетный ток аварийный выключатель защиты от тока утечки [мА]	30	100

Таб. 3-18: Определение постоянно протекающего тока утечки



УКАЗАНИЯ

Преобразователь частоты осуществляет контроль своего выхода на заземление в диапазоне частот до 120 Гц. Данная функция предназначена для защиты преобразователя частоты и не имеет отношения к защите лиц, пользующихся преобразователем.

Заземление необходимо осуществить в соответствии с местными и международными предписаниями и директивами (JIS, NEC раздел 250, IEC 536 класс 1 и т. д.).

При подключении защитных автоматов или УЗО двигателя к выходу преобразователя частоты гармонические составляющие высшего порядка могут привести к непроизвольному срабатыванию, даже если действительная величина тока будет меньше тока срабатывания. В этом случае следует отказаться от установки вышеуказанных выключателей, так как вихревые токи и потери на гистерезис могут привести к повышению температуры.

Следующие защитные автоматы являются стандартными: BV-C1, BC-V, NVB, NV-L, NV-G2N, NV-G3NA и NV-2F, а также УЗО для защиты от тока утечки (за исключением NV-ZHA) NV с присадкой AA для контроля нулевого провода.

Остальные модели предназначены для работы при напряжении с высокочастотными составляющими и для подавления импульсного напряжения: NV-C-/NV-S-/MN-серия, NV30-FA, NV50-FA, BV-C2 и аварийные выключатели (NF-Z), NV-ZHA и NV-H.

3.8.2 Исходящие от преобразователя помехи и контрмеры

Некоторые помехи действуют на преобразователь извне и могут привести к его неправильному функционированию. Другие помехи исходят от самого преобразователя и вызывают неправильное функционирование периферийной аппаратуры. Хотя преобразователь нечувствителен к влияниям помех, обработка слабых сигналов требует нижеописанных мер. Так как выходы преобразователя коммутируют высокочастотные напряжения с высокой крутизной нарастания, преобразователь вырабатывает электромагнитные помехи. Если эти помехи нарушают функционирование других приборов, необходимо принять меры для подавления помех. Эти меры различаются в зависимости от вида распространения помех.

- Основные меры.
 - Не прокладывайте сигнальные провода параллельно силовым проводам и не связывайте их в пучок.
 - Для сигналов от датчиков и управляющих сигналов используйте попарно скрученные экранированные провода. Экранирующий провод должен быть заземлен.
 - Заземлите преобразователь частоты, двигатель и т. д. в общей точке заземления.
- Меры по подавлению помех, оказывающих воздействие на преобразователь частоты. Если эксплуатация устройств, вызывающих помехи (например, устройств, работающих с контакторами, магнитными тормозами или реле) вблизи преобразователя частоты ведет к сбоям в работе, необходимо принять следующие меры по подавлению помех.
 - Примите меры по подавлению напряжения помех.
 - Для сигнальных проводов необходимо предусмотреть использование информационного фильтра.
 - Заземлите экранировку сигнальных проводов и проводов датчика при помощи металлических скоб для крепления кабеля.
- Меры по подавлению помех, исходящих от преобразователя частоты и вызывающих сбои в работе других устройств. Помехи, исходящие от преобразователя частоты, можно в основном классифицировать следующим образом:
 - помехи, генерируемые проводами и распространяющиеся через соединительные провода преобразователя частоты и через входы и выходы силовой цепи,
 - электромагнитные и электростатические помехи, оказывающие воздействие на сигнальные провода близлежащих устройств, а также
 - помехи, распространяющиеся через сетевые провода.

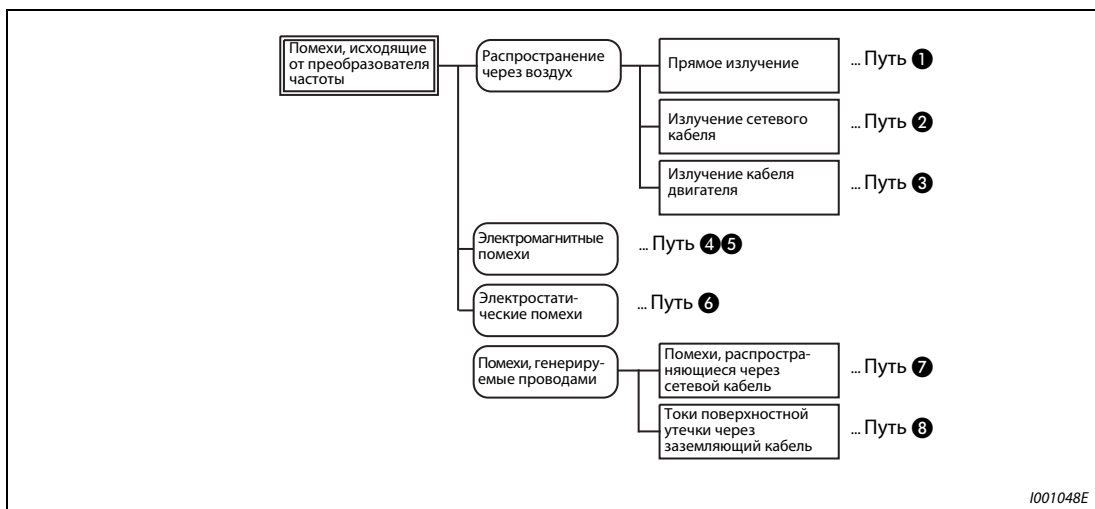


Рис. 3-31: Распространение помех

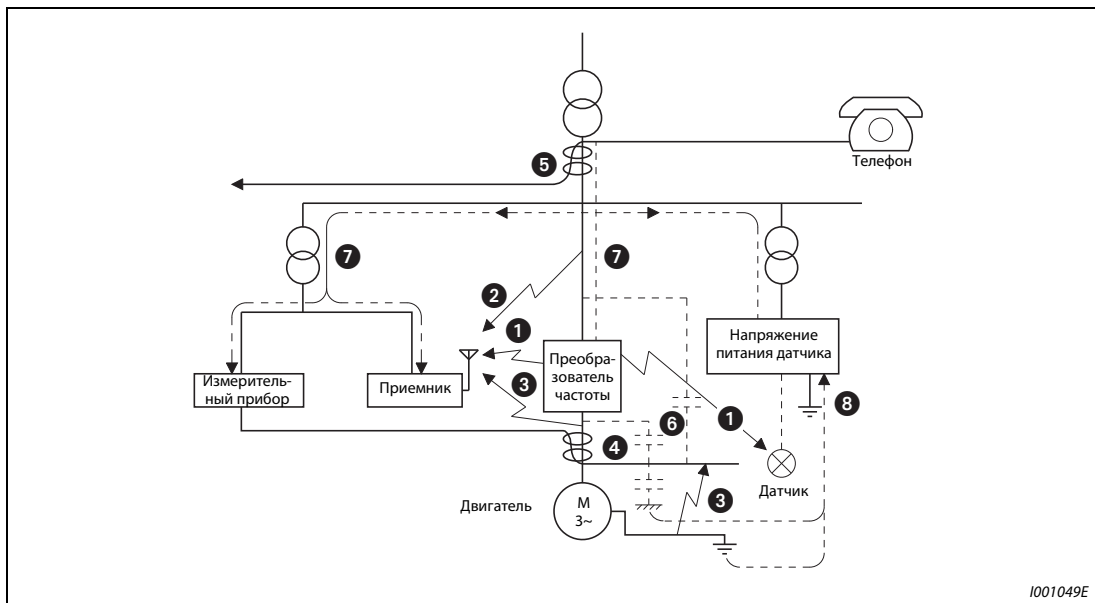


Рис. 3-32: Пути распространения помех

Пути распространения помехи	Способ противодействия
1 2 3	<p>Если приборы, обрабатывающие сигналы с малой энергией и имеющие тенденцию к сбоям в работе (например, измерительные устройства, приемники и датчики), установлены вместе с преобразователем частоты в шкафу управления, а также если их провода проложены вблизи преобразователя частоты, помехи, переданные беспроводным образом, могут привести к сбоям в работе приборов. Необходимо принять следующие меры:</p> <ul style="list-style-type: none"> • Установите чувствительные к помехам приборы на максимально возможном расстоянии от преобразователя частоты. • Проложите чувствительные к помехам провода на максимально возможном расстоянии от преобразователя частоты и его линий ввода-вывода. • Не прокладывайте сигнальные провода параллельно силовым проводам (провода, соединяющие двигатель с преобразователем частоты) и не связывайте их в пучки. • Установите выходной фильтр (dU/dt, фильтр синусоиды) для подавления помех, генерируемых проводами двигателя. • В качестве сигнальных и силовых проводов используйте только экранированные кабели и прокладывайте их по отдельности в металлических кабельных туннелях.
4 5 6	<p>Сигнальные и силовые провода, проложенные параллельно или собранные в пучок, могут привести к сбоям в работе приборов вследствие воздействия магнитных или статических помех. В этом случае необходимо принять следующие меры:</p> <ul style="list-style-type: none"> • Установите чувствительные к помехам приборы на максимально возможном расстоянии от преобразователя частоты. • Проложите чувствительные к помехам провода на максимально возможном расстоянии от силовых проводов преобразователя частоты. • Не прокладывайте сигнальные провода параллельно мощным проводам (линиям ввода-вывода преобразователя частоты) и не связывайте их в пучки. • В качестве сигнальных и мощных проводов используйте только экранированные кабели и прокладывайте их по отдельности в металлических кабельных туннелях.
7	<p>При совместном подключении преобразователя частоты и других устройств к питанию сети помехи, генерируемые преобразователем частоты, могут через сетевую кабель оказать воздействие на другие устройства и привести к сбоям в работе. В этом случае необходимо принять следующие меры:</p> <ul style="list-style-type: none"> • При необходимости используйте дополнительные помехоподавляющие фильтры. • Для подавления помех от мощных проводов установите в выходной цепи преобразователя частоты выходной фильтр, предварительно проконсультировавшись с представителем Мицубиси.
8	<p>При подключении к преобразователю частоты внешних устройств через заземляющий провод может образоваться заземляющий контур. При этом токи утечки могут протекать через заземляющий провод преобразователя частоты и привести к сбоям в работе приборов. В этом случае может помочь изоляция заземляющего провода внешнего устройства.</p>

Таб. 3-19: Помехи и способы противодействия им

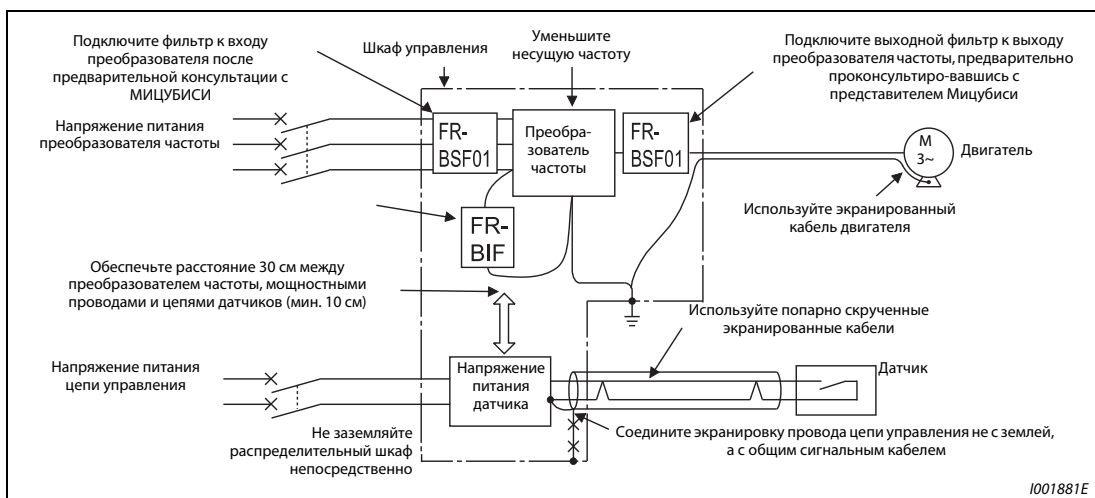


Рис. 3-33: Примеры подавления помех

3.8.3 Гармонические составляющие высшего порядка в напряжении сети

Вследствие особенностей конструкции входного выпрямителя преобразователя частоты в напряжении питания происходит возникновение высокочастотных гармоник, которые могут оказать воздействие на генератор или емкость проводников. Высокочастотные гармоники в сетевых проводах имеют отличный от помех и токов утечки источник, диапазон частот и способ распространения.

Характеристика	Высокочастотные гармоники	Высокочастотная помеха
Частота	до макс. 50 (≤ 3 кГц)	От нескольких 10 кГц до 1 ГГц
Распространение	Через электрические провода. Волновое сопротивление	Через воздух, зазоры, прокладку проводов
Расчет порядка величины	Возможен теоретический расчет	Случайное возникновение, расчет затруднен
Величина	Приблизительно пропорциональна нагрузке	Зависит от изменения тока (растет вместе с частотой включений)
Помехоустойчивость	Задана приборными стандартами	Различается в зависимости от производителя
Способы противодействия	Установка дросселя или фильтра высокочастотных гармоник	Увеличение расстояния

Таб. 3-20: Различия между высокочастотными гармониками в сетевом напряжении и высокочастотными помехами

- Способы противодействия.
Величина генерируемого преобразователем частоты высокочастотного тока во входной цепи зависит от импеданса кабеля, от использования дросселя, от выходной частоты и от выходного тока на нагрузку.
Выходная частота и выходной ток рассчитываются при номинальной нагрузке и максимальной рабочей частоте.

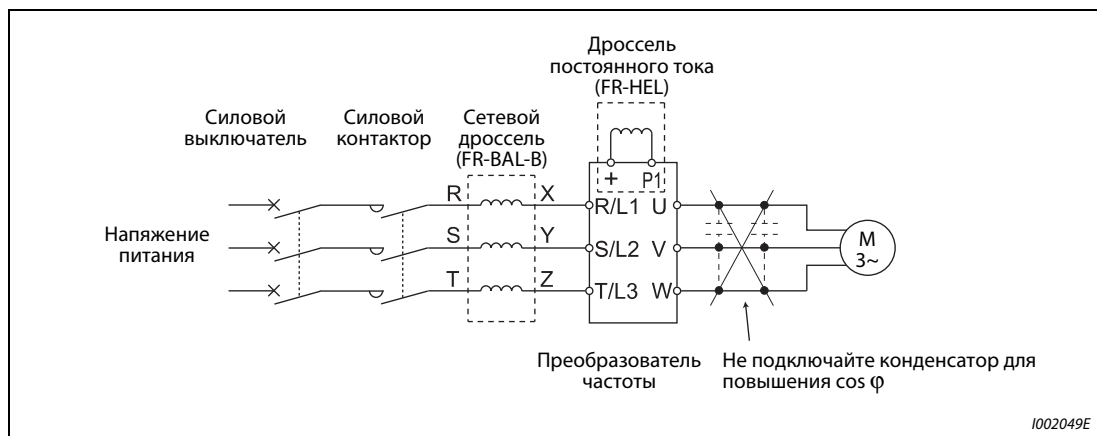


Рис. 3-34: Подавление высокочастотных гармоник в напряжении сети

ВНИМАНИЕ:



Не подключайте к выходу преобразователя частоты конденсатор для повышения $\cos \varphi$ или защиты от повышенного напряжения, так как при этом преобразователь частоты может быть поврежден. Для повышения коэффициента полезного действия подключите к входной цепи или к звену постоянного тока дроссель.

3.8.4 400-вольтный асинхронный электродвигатель

В связи с широтно-импульсной модуляцией в преобразователе частоты, на клеммах подключения двигателя возникают импульсы напряжения (в зависимости от параметров линии), способные повредить изоляцию двигателя. При подключении 400-вольтного двигателя примите следующие контрмеры:

- Используйте двигатель с достаточной прочностью изоляции и ограничьте тактовую частоту с помощью параметра 72 в зависимости от длины проводки двигателя. При подключении двигателя с принудительной вентиляцией или маловибрационного двигателя обращайтесь внимание на то, чтобы он был пригоден для питания от преобразователя частоты.

	Длина проводки двигателя		
	≤ 50 м	50 м ... 100 м	≥ 100 м
параметра 72	≤ 14,5 кГц	≤ 8 кГц	≤ 2 кГц

Таб. 3-21: Выбор тактовой частоты в зависимости от длины проводки двигателя

- Ограничьте скорость нарастания выходного напряжения преобразователя частоты (dU/dT): Если в связи со спецификой двигателя должно быть соблюдено значение 500 В/мкс или менее, на выходе преобразователя следует установить фильтр. Пожалуйста, проконсультируйтесь на эту тему с торговым представителем Мицубиси.

УКАЗАНИЕ

Более подробное описание параметра 72 "Функция ШИМ" вы найдете в разделе 6.15.

4 Эксплуатация

4.1 Меры предосторожности

Преобразователи частоты серии FR-E700 являются надежными устройствами. Однако срок их службы может сократиться вследствие неправильного подключения или управления. В ряде случаев это может привести к повреждению преобразователя частоты.

Перед началом эксплуатации следует проверить соблюдение следующих пунктов:

- Для подключения к сети питания и подключения двигателя используйте только изолированные кабельные наконечники.
- Нельзя подавать напряжение от сети питания на выходные клеммы U, V, W. В противном случае преобразователь частоты может быть поврежден.
- Проследите за тем, чтобы при проведении работ по подключению в преобразователь частоты не попали посторонние проводящие предметы. Посторонние проводящие предметы, такие как кусочки кабеля или осколки, возникающие при сверлении монтажных отверстий, могут вызвать сбой в работе.
- Выбирайте длину проводов таким образом, чтобы потери напряжения составляли макс. 2%. Если расстояние между двигателем и преобразователем частоты велико, то в результате потерь напряжения в кабеле скорость вращения двигателя может снизиться. Влияние потерь напряжения особенно значительно при использовании низких частот. (Рекомендуются кабели с поперечными сечениями, указанными на странице 3-9.)
- Длина проводки не должна превышать 500 м.
При больших длинах проводки может ухудшиться функция быстродействующего ограничения тока. Кроме того, под действием зарядного тока, вызванного паразитными емкостями, могут повредиться выходные оконечные каскады (биполярные транзисторы с изолированным затвором). (см. стр. 3-12)
- Электромагнитная совместимость
При работе преобразователя частоты с его входной и выходной стороны могут возникать электромагнитные помехи, которые могут передаваться на соседние приборы (например, радиоаппараты с амплитудной модуляцией) по проводам (через цепи сетевого питания), по воздуху или по линиям передачи данных (сигнальной проводке).
Для уменьшения обратных воздействий на питающую сеть (гармонических) следует применять сетевые дроссели или дроссели постоянного тока. Для уменьшения помех с выходной стороны используйте экранированные кабели электродвигателей (см. также раздел 3.8 на тему "ЭМС").
- Не подключайте к выходам устройства, не допущенные фирмой Mitsubishi для этих целей (например, конденсаторы для улучшения cos φ). Это может привести к отключению или повреждению преобразователя, либо к повреждению подключенных компонентов и устройств.
- Прежде чем приступать к электромонтажу или иным работам на преобразователе частоты, необходимо отключить сетевое напряжение и выждать не менее 10 минут. Это время необходимо для того, чтобы после отключения сетевого напряжения конденсаторы успели разрядиться до безопасного уровня напряжения.
- Преобразователь частоты может быть поврежден вследствие возникновения на выходе короткого замыкания или замыкания на землю.
 - Проверьте проводку преобразователя на наличие короткого замыкания или замыкания на землю. При регулярном повторении коротких замыканий или замыканий на землю или при подключении двигателя с поврежденной изоляцией преобразователь частоты может также быть поврежден.
 - Перед тем, как подавать напряжение, проверьте сопротивление в цепи заземления и сопротивление между фазами на вторичной стороне преобразователя частоты. Особенно тщательно необходимо проверить сопротивление изоляции двигателя, если речь идет о старых двигателях или о двигателях, применяемых в коррозионно-активной среде.

- Не используйте силовые контакторы для запуска/останова преобразователя частоты. Всегда используйте с этой целью стартовые сигналы, поданные на клеммы STF и STR.
- Клеммы + и PR используйте только для подключения тормозного резистора. К ним нельзя подключать механический тормоз.
Модели от FR-E720S-008 и 015 не рассчитаны на подключение тормозного резистора. Оставьте клеммы + и PR свободными. Клеммы + и PR нельзя также замыкать накоротко.
- Не прикладывайте к клеммам ввода/вывода напряжения, которые превышают максимально допустимое напряжение на этих клеммах.
Высокие напряжения, а также напряжения противоположной полярности могут нанести повреждения входному и выходному контурам. Особое внимание следует уделить проверке потенциометра на ошибки при подключении клемм 10 и 5.
- Силовые контакторы MC1 и MC2, используемые для переключения двигателя в режим прямой эксплуатации от сети, необходимо оснастить электрическими или механическими стопорами для взаимной блокировки.
Блокировка служит для предотвращения возникновения разрядных токов, которые при переключении могут протекать через электрическую дугу и достичь выходов преобразователя частоты.

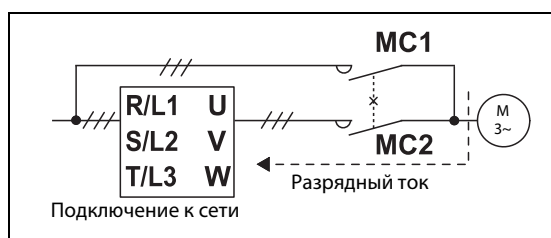


Рис. 4-1:
Механическая блокировка силовых контакторов

1001042E

E

ВНИМАНИЕ:

Если автоматический перезапуск преобразователя частоты после временного выхода сети питания из строя нежелателен, необходимо отключить напряжение питания и прекратить подачу пусковых сигналов. В противном случае после возобновления электроснабжения может произойти нежелательный запуск преобразователя частоты.

- Указания по режиму работы с циклическими переменными нагрузками.
При частом повторении запуска и останова двигателя или циклическом режиме работы с неустойчивой нагрузкой изменение температуры внутри транзисторных модулей может привести к сокращению срока службы этих модулей. Так как основной причиной данной "термической нагрузки" является изменение тока в диапазоне между "перегрузкой" и "нормальным режимом работы", величина тока перегрузки должна быть по возможности снижена путем установки соответствующих параметров. Это, однако, может привести к тому, что двигатель не достигнет необходимой эффективности работы. В этом случае следует выбрать модель преобразователя, обладающую более высокой мощностью.
- Убедитесь, что преобразователь частоты соответствует системным требованиям.
- Если на аналоговый задающий сигнал накладываются электромагнитные помехи преобразователя частоты и из-за этого возникают колебания частоты вращения, примите следующие меры:
 - Никогда не прокладывайте силовые и сигнальные кабели параллельно друг другу и не связывайте их в жгут.
 - Прокладывайте сигнальные и силовые кабели как можно дальше друг от друга.
 - Используйте только экранированные сигнальные провода.
 - Применяйте сигнальный провод со стальным сердечником (пример: ZCAT3035-1330 TDK).

4.1.1 Защита системы при выходе преобразователя из строя

При возникновении неисправности преобразователь частоты выдает аварийный сигнал. Однако существует некоторая вероятность того, что не сработает само распознавание неисправности в преобразователе частоты или внешняя схема для анализа аварийного сигнала. Хотя преобразователи частоты Mitsubishi отвечают самым высоким стандартам качества, во избежание ущерба при выходе преобразователя из строя необходимо контролировать сигналы состояния преобразователя.

Одновременно систему следует сконфигурировать таким образом, чтобы меры защиты - вне преобразователя частоты и независимо от него - обеспечивали безопасность системы даже при выходе преобразователя из строя.

Сигналы состояния преобразователя частоты

На основе комбинации выдаваемых преобразователем сигналов состояния можно реализовать блокировку других частей установки и распознавать сообщения преобразователя о неисправности.

Метод блокировки	Описание	Используемые сигналы состояния	См. стр.
Защитная функция преобразователя частоты	Опрос состояния выходного сигнала аварийной сигнализации Распознавание неисправности с помощью отрицательной логики	Выход аварийной сигнализации (ALM)	6-128
Готовность преобразователя к работе	Проверка сигнала готовности к работе	Готовность к работе (RY)	6-127
	Проверка пусковых сигналов и сигнала работы двигателя	Пусковой сигнал (STF, STR) Вращение двигателя (RUN)	6-103 6-127
	Проверка пусковых сигналов и выходного тока	Пусковой сигнал (STF, STR) Контроль выходного тока (Y12)	6-103 6-131

Таб. 4-1: Для блокировок можно использовать различные выходные сигналы преобразователя частоты.

Опрос состояния выходного сигнала аварийной сигнализации

Выходной сигнал аварийной сигнализации (ALM) выводится при срабатывании защитной функции, отключающей выход преобразователя. При заводской настройке сигнал ALM присвоен клеммам А, В и С. Если обрабатывается сигнал размыкающего контакта (клемм В и С), или если сигнал ALM присвоен какой-либо выходной клемме при одновременном использовании отрицательной логики, в нормальном режиме сигнал ALM включен, а при сигнализации выключен.

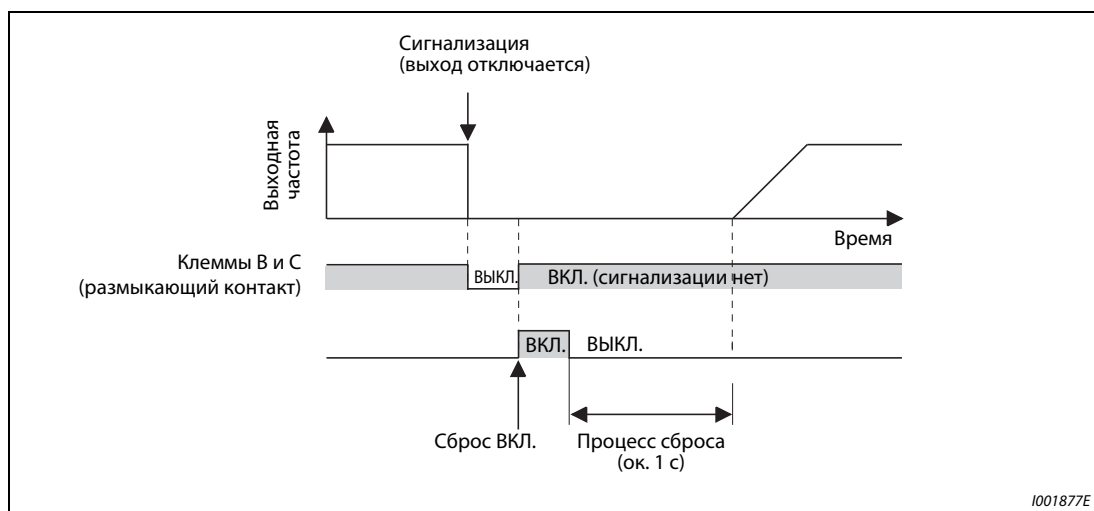


Рис. 4-2: При сигнализации размыкается контакт В-С (заводская настройка)

Проверка готовности преобразователя к работе

Готовность преобразователя к работе отображается сигналом RY (от слова "Ready" = готов). Этот сигнал выводится, если напряжение питания преобразователя включено и преобразователь может выполнять свои задачи (см. рис. ниже). После включения напряжения питания должно проверяться, выдается ли сигнал RY.

Проверка пусковых сигналов и сигнала работы двигателя

Если выходная частота преобразователя превышает стартовую частоту, настроенную в параметре 13, выводится сигнал RUN. При неподвижном состоянии или во время торможения постоянным током этот сигнал отключен. При заводской настройке сигнал RUN присвоен клемме RUN.

Контролируйте, выдается ли сигнал RUN после включения пускового сигнала (STF для правого вращения или STR для левого вращения). Имейте в виду, что после снятия пускового сигнала сигнал RUN продолжает выдаваться в течение времени замедления, пока двигатель не остановится. Например, если внешняя система управления контролирует взаимосвязь между пусковым сигналом и сигналом RUN, то она должна учитывать настроенное в преобразователе время замедления.

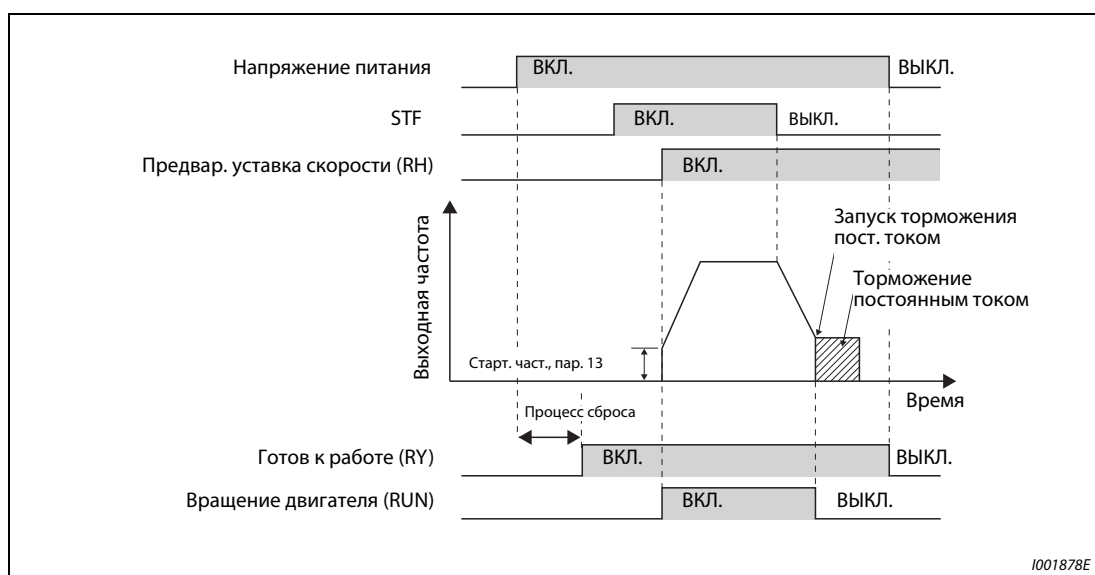


Рис. 4-3: Готовность к работе и вращение двигателя

Проверка пусковых сигналов и выходного тока

Если электродвигатель потребляет ток, преобразователь частоты выдает сигнал контроля выходного тока (сигнал Y12). Для внешней блокировки можно контролировать, выдается ли сигнал Y12 после включения пускового сигнала (STF для правого вращения или STR для левого вращения).

При заводской настройке в параметре 150 порог для контроля выходного тока (и, тем самым, для вывода сигнала Y12) настроен на 150 % от номинального тока преобразователя. Это значение следует уменьшить приблизительно до 20 % от номинального тока. Для ориентировки можно воспользоваться величиной тока, потребляемой электродвигателем на холостом ходу.

Как и сигнал RUN, после снятия пускового сигнала сигнал Y12 также продолжает выводиться во время замедления - до тех пор, пока двигатель не остановится. Поэтому при контроле сигнала Y12 необходимо учитывать время замедления, настроенное в преобразователе.

Присвоение функций выходным клеммам

В параметрах 190...192 выходным клеммам A, B, C, FU и RUN могут быть присвоены функции, отличающиеся от заводской настройки (см. раздел 6.10.5). Кроме того, имеется выбор между положительной логикой (при наступлении какого-либо события, например, "Преобразователь готов к работе", выход включается) и отрицательной логикой (при наступлении события выход выключается).

Выходной сигнал	Настройка в параметрах 190...192	
	Положительная логика	Отрицательная логика
ALM	99	199
RY	11	111
RUN	0	100
Y12	12	112

Таб. 4-2: Выбор положительной или отрицательной логики

УКАЗАНИЕ

Изменение функций, присвоенных клеммам с помощью параметров 190...192, влияет также на другие функции. Поэтому перед настройкой проверьте функции клемм.

Внешний контроль вращения двигателя и тока двигателя

Даже если для блокировки других частей установки применяются сигналы состояния преобразователя, это еще не дает гарантии абсолютной безопасности. Ведь и сам преобразователь может функционировать неправильно и выдавать неправильные сигналы. Например, если внешняя система управления контролирует выходной сигнал аварийной сигнализации, пусковой сигнал и сигнал RUN, могут возникнуть ситуации, в которых аварийный сигнал выдается неправильно, или сигнал RUN остается включенным, хотя сработала защитная функция преобразователя и выдается аварийная сигнализация.

В чувствительных установках предусмотрите устройства, контролирующие частоту вращения и ток электродвигателя. С их помощью можно проверять, действительно ли электродвигатель вращается после подачи пускового сигнала на преобразователь частоты. Однако учитывайте, что в фазе замедления даже при выключенном пусковом сигнале через двигатель может течь ток - до тех пор, пока двигатель не остановится. Поэтому при установлении логической связи между пусковым сигналом и измеренным током двигателя, и при последующем преобразовании этой информации в сообщение о неисправности необходимо учитывать время замедления, настроенное в преобразователе. При контроле тока следует определять ток во всех трех фазах.

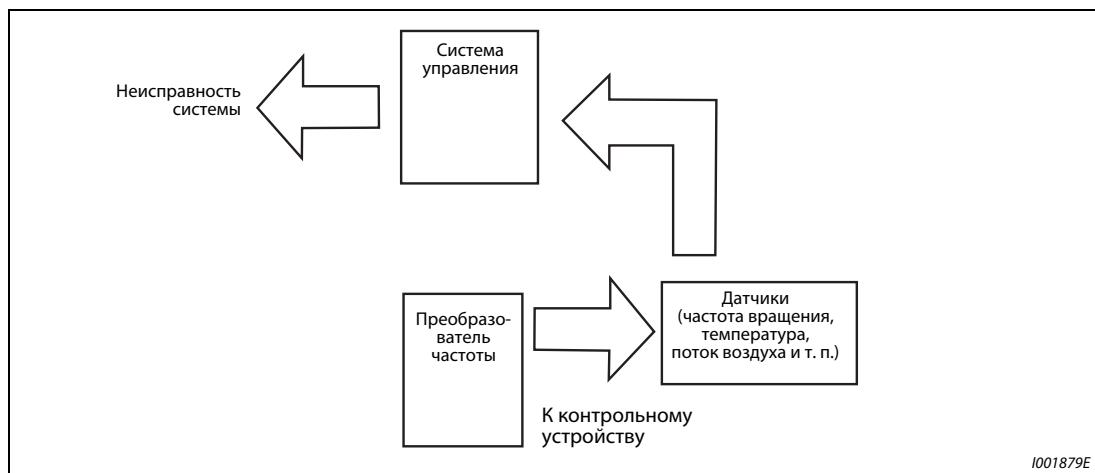


Рис. 4-4: Контроль двигателя внешней системой управления

Кроме того, контроль частоты вращения дает возможность сравнивать частоту, заданную преобразователю, с фактической частотой вращения, и реагировать в случае ее отклонения.

4.2 Последовательность действий при вводе в эксплуатацию

Необходимо ввести в преобразователь заданное значение частоты и дать команду запуска. На приведенной ниже блок-схеме представлена последовательность действий при вводе преобразователя в эксплуатацию.

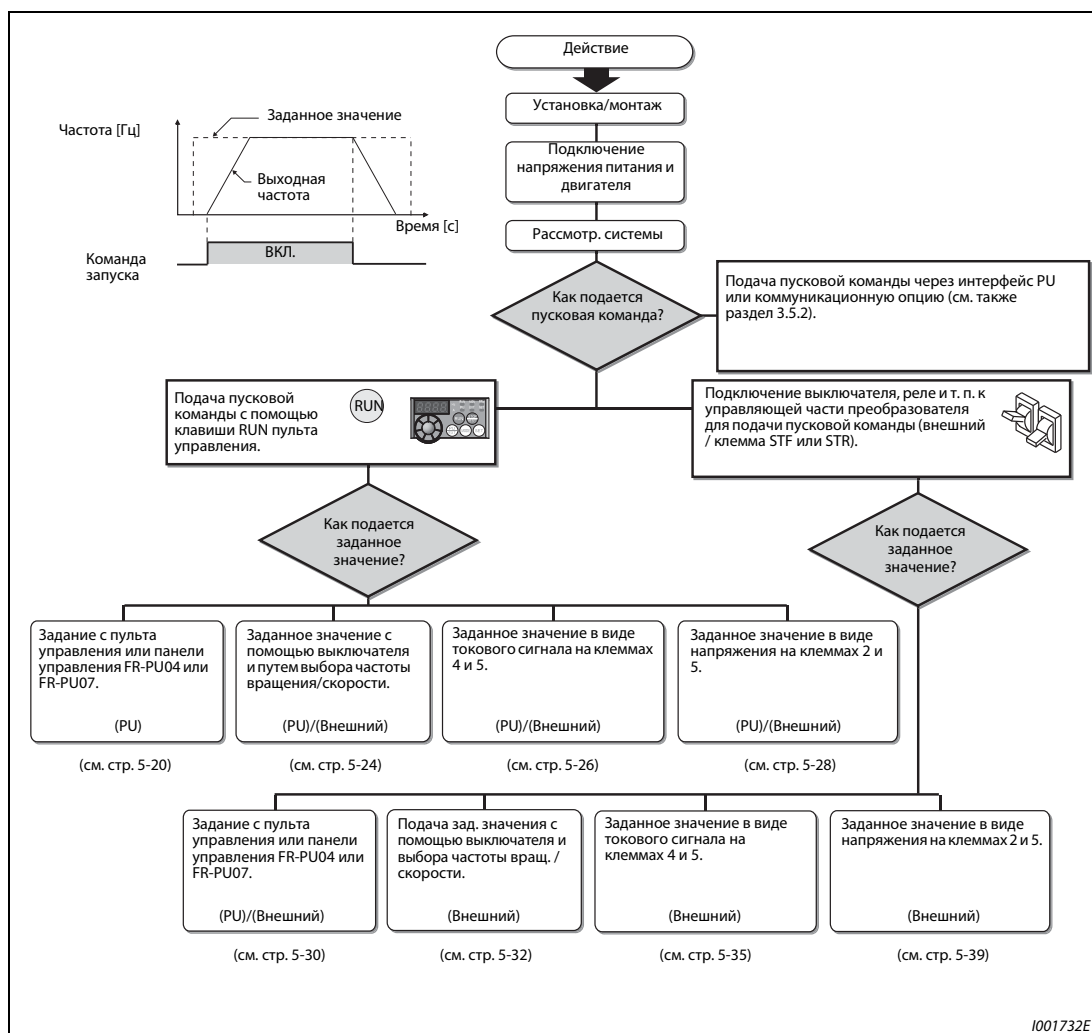


Рис. 4-5: Последовательность действий при вводе в эксплуатацию

Перед включением преобразователя проверьте соответствие следующим пунктам:

- Была ли установка преобразователя частоты осуществлена в допустимых окружающих условиях (см. раздел 2.3)?
- Было ли подключение выполнено правильно (см. раздел 3.2)?
- Первый запуск двигателя должен быть осуществлен без нагрузки.

УКАЗАНИЯ

Если вы хотите защитить двигатель от перегрузки при помощи специального аварийного выключателя в преобразователе частоты, установите параметр 9 (см. раздел. 5.1.1).

Если номинальная частота двигателя составляет 60 Гц, установите параметр 3 (см. раздел. 5.1.2).

4.3 Пульт управления

4.3.1 Пульт управления и индикация

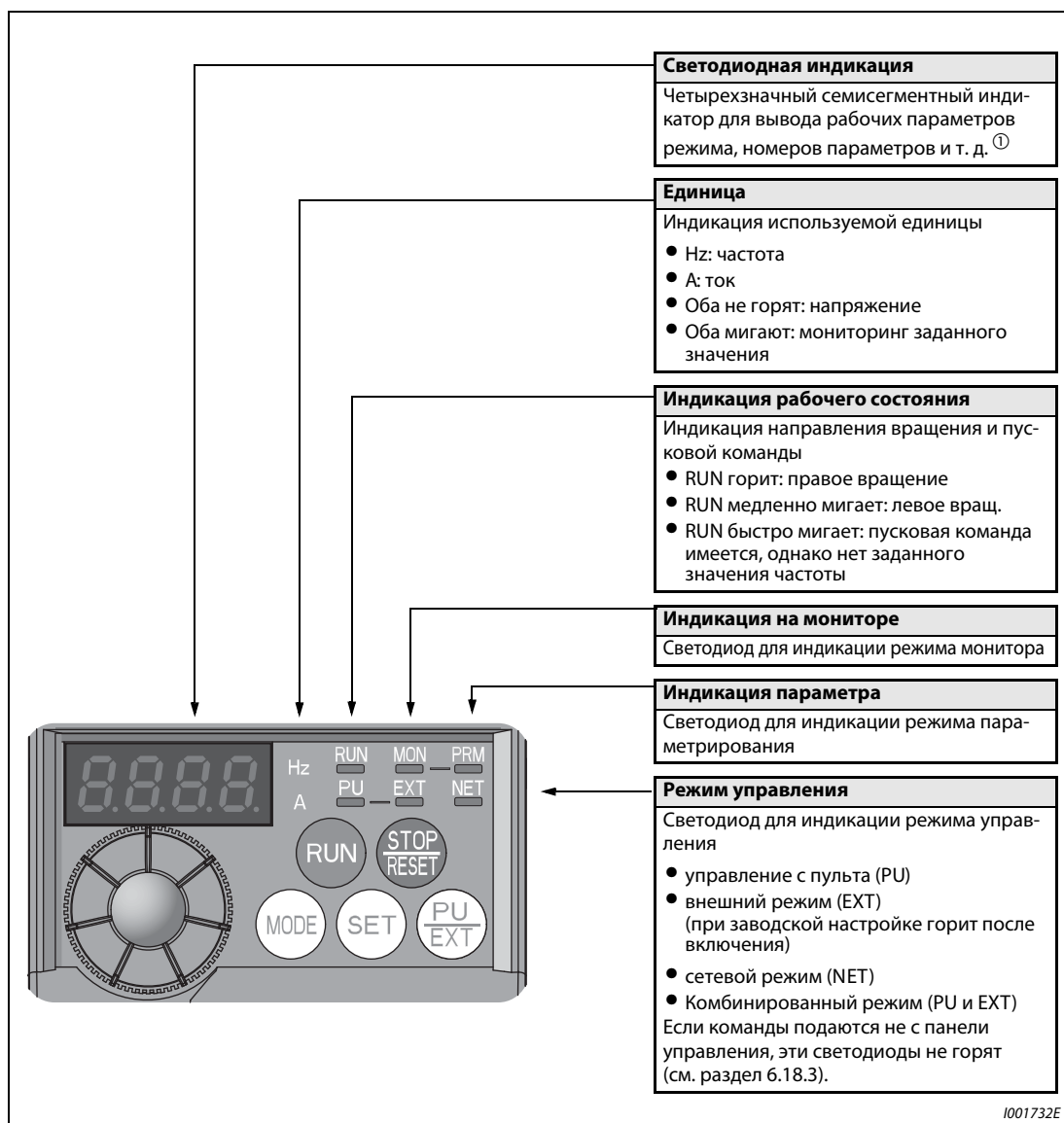
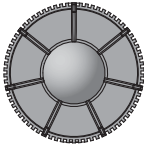







Рис. 4-6: Пульт управления преобразователя FR-E700

① Пульт управления может отображать максимум 4 цифры. Если значение имеет более 4 разрядов (включая дробную часть), отображаются только первые четыре разряда. Например, частота 50 Гц отображается в виде "50.00", однако частота 120 Гц - в виде "120.0". (Второй десятичный разряд после запятой не показывается и его невозможно настроить.)

Кнопка	Функция	Описание
	Цифровой набор	<p>Диск цифрового набора – подобен потенциометру –, который может вращаться в двух направлениях. Он используется, например, для регулировки частоты или параметров.</p> <p>Кроме того, диск имеет функцию клавиши. Нажатием на диск цифрового набора можно вызвать на дисплей следующие значения:</p> <ul style="list-style-type: none"> • текущее заданное значение частоты (в режиме мониторинга) • текущее заданное значение (во время калибровки) • порядковый номер сообщения при индикации перечня сигнализации
	Команда запуска	<p>Команда пуска для правого или левого вращения.</p> <p>Направление вращения определяется содержанием параметра 40.</p>
	Останов двигателя / квитирование неисправности	<ul style="list-style-type: none"> • При управлении преобразователем с помощью панели управления электродвигатель можно остановить, нажав эту клавишу • Сброс преобразователя после сообщения о неисправности
	Режим	<p>Переключение режима настройки</p> <ul style="list-style-type: none"> • Одновременно нажав клавишу PU/EXT, можно изменить режим (см. раздел 4.3.3). • Если клавишу MODE удерживать нажатой дольше 2 секунд, управление преобразователя с пульта блокируется (см. раздел 4.3.4).
	Установка параметров	<p>При эксплуатации преобразователя индикация параметров монитора производится в следующем порядке:</p> <pre> graph LR A[Выходная частота] --> B[Выходной ток] B --> C[Выходное напряжение①] C --> A </pre>
	Режим работы	<p>С помощью этой клавиши можно выбрать один из двух режимов управления: внешнее управление или управление с помощью пульта управления. Для перехода во внешний режим (при котором заданное значение подается через внешний потенциометр и используется внешний пусковой сигнал) нажимайте эту клавишу, пока не загорится светодиод "EXT". (Комбинированный режим можно выбрать путем одновременного нажатия (по меньшей мере на 0,5 с) клавиши MODE или с помощью параметра 79.)</p> <p>PU: управление с пульта управления EXT: внешний режим (останов двигателя с пульта управления более не возможен)</p>

Таб. 4-3: Функции клавиш пульта управления

4.3.2 Основные функции (заводская настройка)

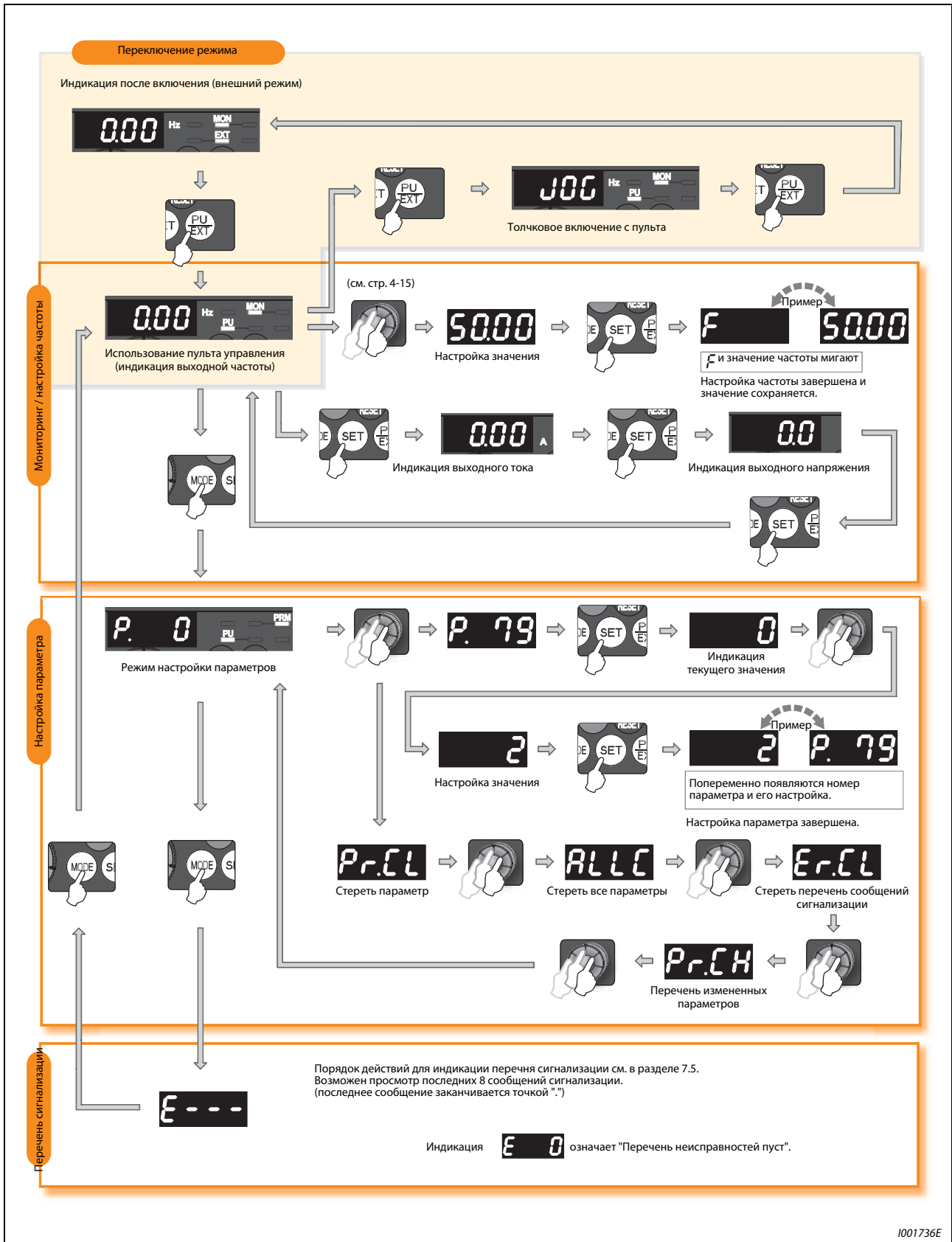


Рис. 4-7: Обзор основных функций пульта управления

4.3.3 Выбор режима (быстрая настройка параметра 79)

Преобразователем частоты можно по выбору управлять только с помощью пульта управления, с помощью внешних сигналов (выключателей, выходов контроллера, внешних задатчиков и т. п.) или - в качестве комбинированного варианта - с помощью внешних сигналов и вводов с пульта управления. Вышеназванные режимы выбираются путем настройки параметра 79 (см. раздел 5.1.6).

Содержимое параметра 79 можно изменить особенно быстро и просто, не активируя режим настройки параметров.

В следующем примере этот параметр устанавливается на значение "3", чтобы можно было запускать двигатель с помощью сигналов на клеммах STF и STR и регулировать частоту вращения диском цифрового набора на пульте управления.

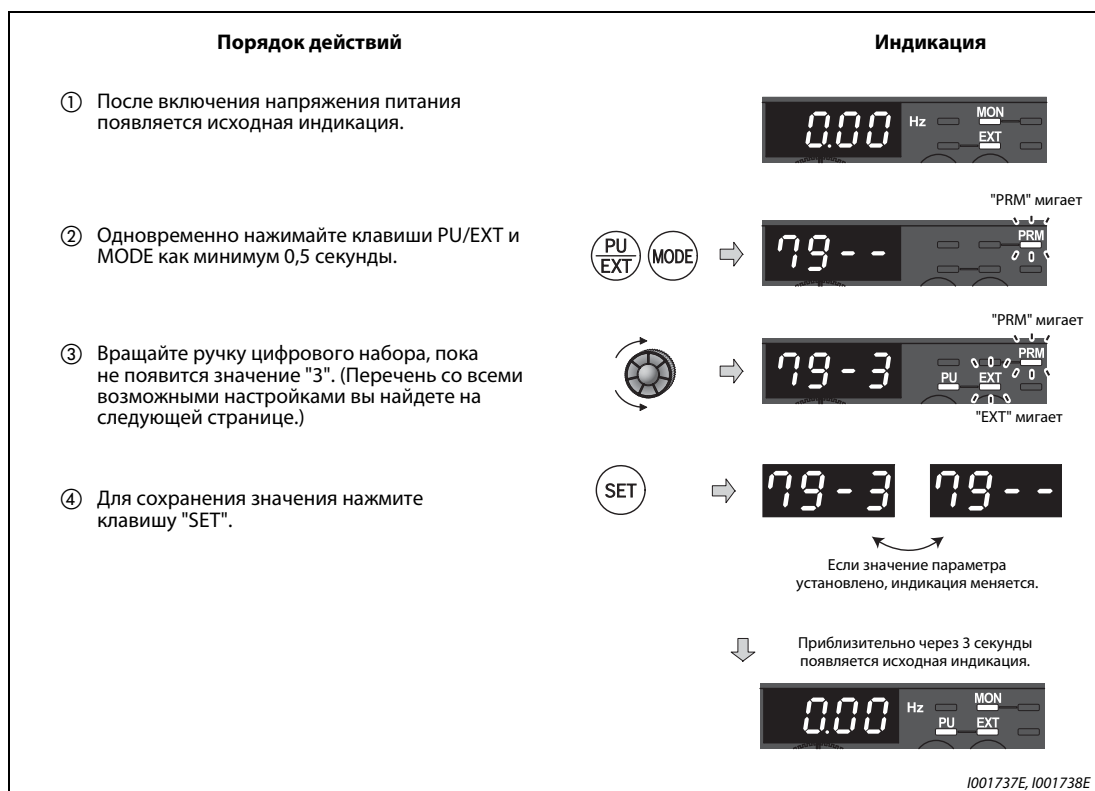


Рис. 4-8: Одновременно нажав клавиши PU/EXT и MODE, параметр 79 можно изменить сразу.

УКАЗАНИЯ

Если перед нажатием клавиши SET была нажата клавиша MODE, снова появляется контрольная индикация и никакие изменения не происходят. В этом случае в режиме управления с пульта управления или в толчковом режиме происходит переключение на внешний режим, а во время внешнего режима - на управление с пульта управления.

Возможен сброс преобразователя с помощью клавиши STOP/RESET.

Режим	Индикация на пульте управления	Источники сигналов	
		Пусковой сигнал	Заданное значение частоты вращения
Управление с пульта управления			
Внешнее управление		Внешний сигнал (клемма STF, STR)	Внешний сигнал (аналоговый сигнал на клемме 2 (напряжение) или клемме 4 (ток))
Комбинированный режим 1		Внешний сигнал (клемма STF, STR)	
Комбинированный режим 2			Внешний сигнал (аналоговый сигнал на клемме 2 (напряжение) или клемме 4 (ток))

Таб. 4-4: Рабочие режимы и индикация на пульте управления

Возможные ошибки:

- Дисплей показывает "ER1" ("Защита от записи параметров")
 - Параметр 77 установлен на "1", в результате чего изменение параметров заблокировано.
 - Параметр 160 установлен на "1", что означает деблокировку доступа только к параметрам пользовательской группы. Параметр 79 в этой пользовательской группе не зарегистрирован.
- Дисплей показывает "ER2".
 - "ER2" означает "Сбой записи при работе". Требуемая настройка во время работы не возможна. Остановите электродвигатель с помощью клавиши "STOP/RESET" или путем выключения сигнала STR/STF.
- Если параметр 79 установлен на "3", то в отношении заданного значения частоты действуют следующие приоритеты: предустановка скорости (частоты вращения) (RX/RM/RH/REX) > деблокировка ПИД-регулирования (X14) > функция, присвоенная клемме AU (AU) > задание с панели управления.

4.3.4 Блокировка пульта управления

Чтобы предотвратить случайное изменение параметров или нежелательный запуск и останов, управление преобразователем с помощью диска цифрового набора или клавиш пульта управления можно заблокировать.

Блокировка пульта управления

- Присвойте параметру 161 значение "10" или "11" и затем нажмите кнопку MODE по меньшей мере дважды. Теперь пульт управления заблокирован.
- Если пульт управления заблокирован, появляется индикация "HOLD".
- Индикация "HOLD" появляется также в том случае, если пользователь воздействует на диск цифрового набора или какую-либо кнопку при заблокированном пульте управления. (Если в течение по крайней мере 2 с не происходит нажатия на диск цифрового набора или какую-либо кнопку, появляется индикация режима монитора.)

Деблокировка пульта управления

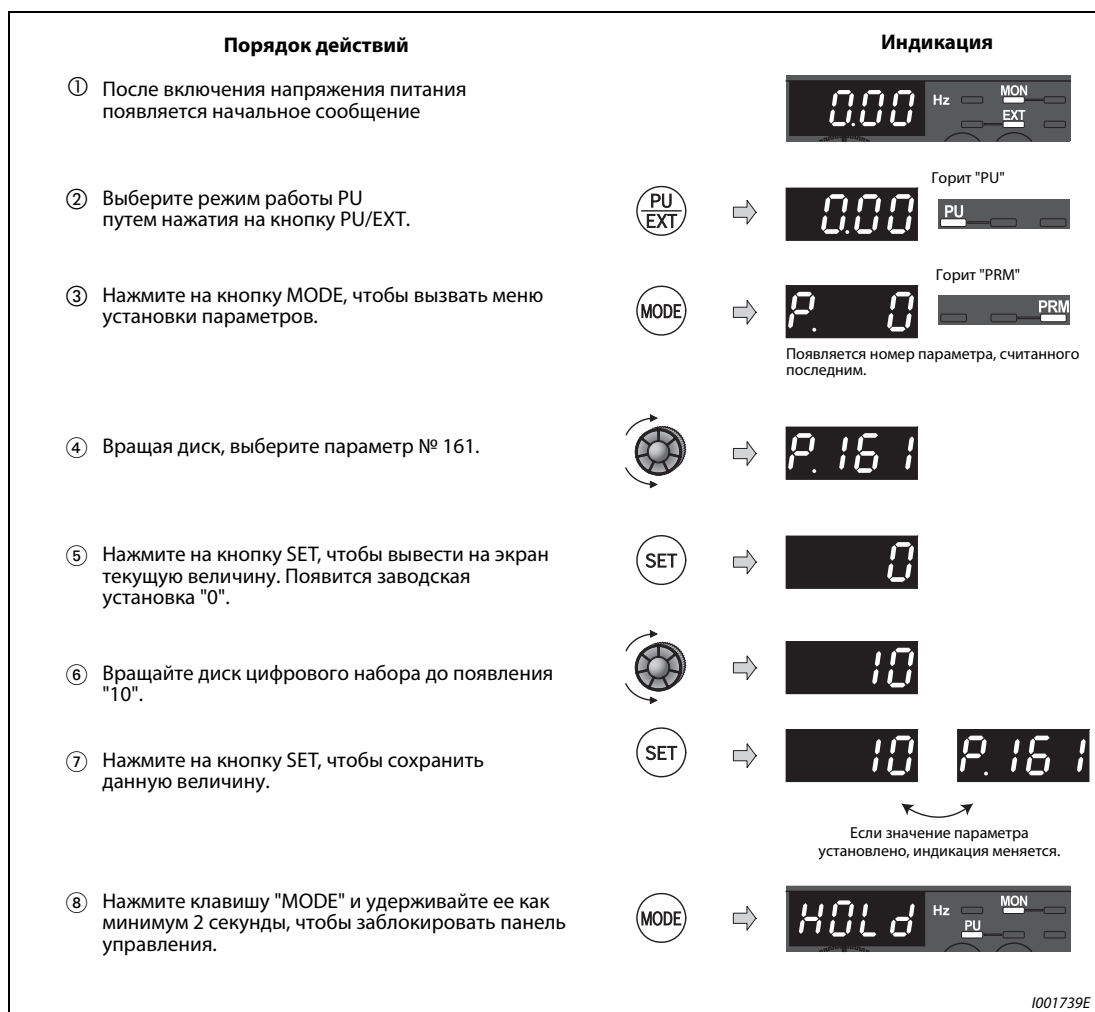
Для деблокировки пульта управления необходимо снова нажать кнопку "MODE" и удерживать ее нажатой не меньше 2 секунд.

УКАЗАНИЯ

Кнопка STOP/RESET деблокирована даже при заблокированном пульте управления.

Чтобы разблокировать параметр 161, присвойте параметру 160 "Чтение групп пользователей" значение "0".

Присвойте параметру 161 "Заблокировать определение рабочих функций диска цифрового набора/панели управления" значение "10" или "11".



1001739E

Рис. 4-9: Блокировка пульта управления

4.3.5 Индикация выходного тока и выходного напряжения

При помощи кнопки SET можно установить режим вывода на мониторе рабочих параметров выходной частоты, выходного тока и выходного напряжения.

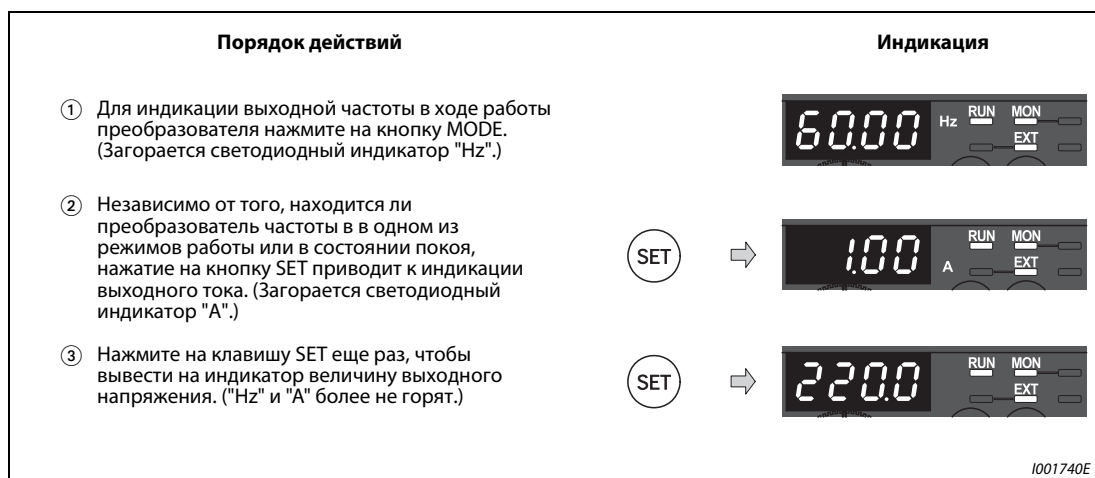


Рис. 4-10: Индикация различных рабочих параметров

4.3.6 Преимущественный рабочий параметр

Преимущественным рабочим параметром является параметр, индикация которого происходит непосредственно после включения. Выберите преимущественный рабочий параметр и держите кнопку SET нажатой в течение по меньшей мере 1 с.

Если в качестве преимущественного рабочего параметра вновь должна быть выбрана выходная частота, вернитесь к индикации выходной частоты и держите кнопку SET нажатой в течение по меньшей мере 1 с.

4.3.7 Индикация текущего заданного значения частоты

Индикация текущего заданного значения частоты возможна в режиме управления с пульта (PU) и в комбинированном режиме 1 (параметр 79 = 3).

Для индикации текущего заданного значения частоты нажмите на диск цифрового набора.

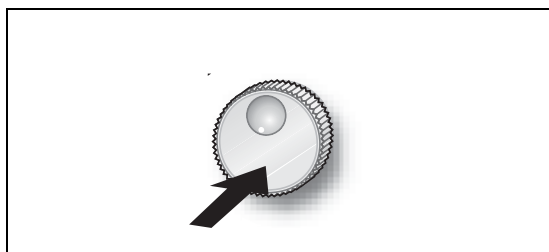


Рис. 4-11: Индикация текущего заданного значения частоты

1001067E

4.3.8 Изменение настроек параметров

Пример ▾

В этом примере показано изменение параметра 1 "Максимальная выходная частота" с 120 на 50 Гц.

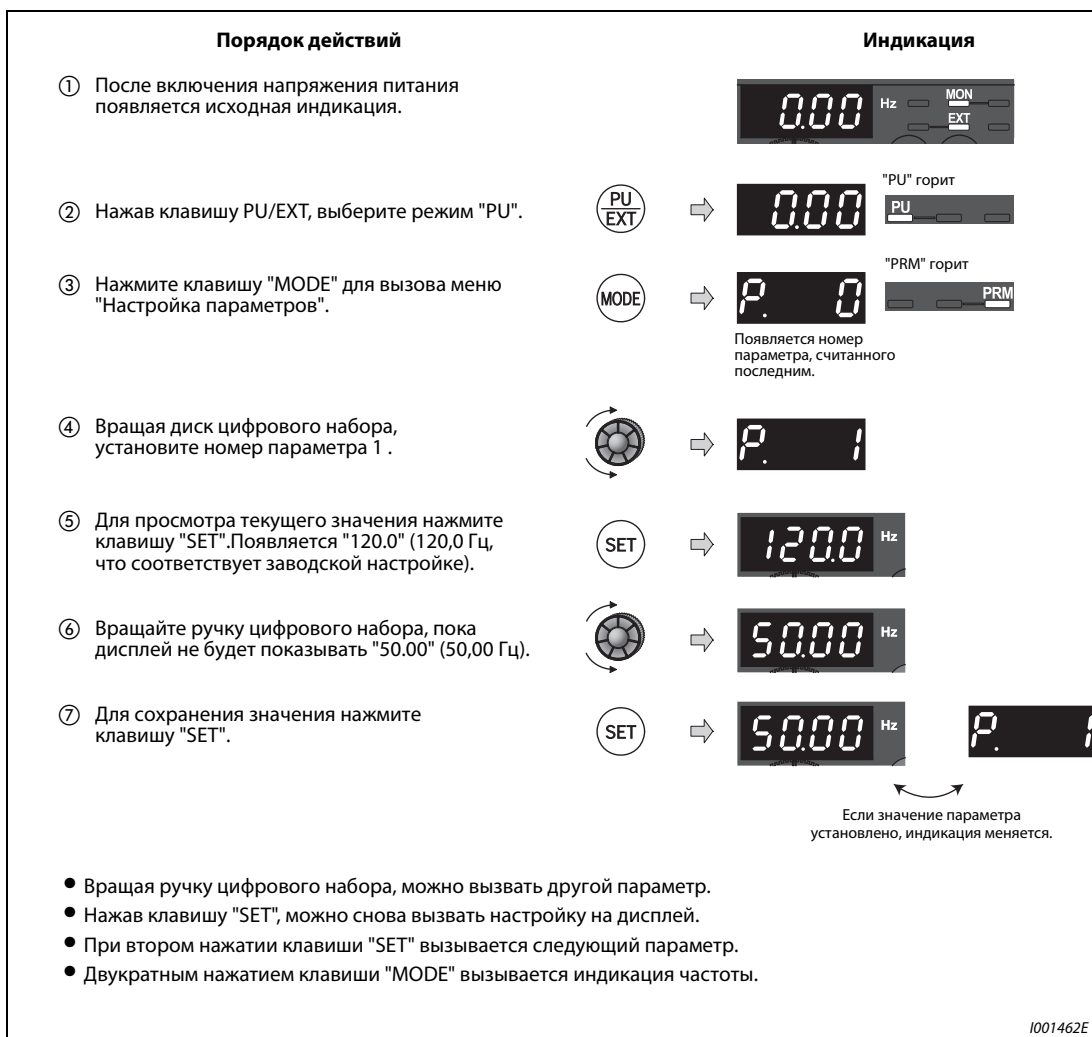


Рис. 4-12: Установка максимальной выходной частоты

Возможные ошибки:

- Дисплей показывает "Er1", "Er2", "Er3" или "Er4".
 - Сообщения с "Er1" по "Er4" - это сообщения об ошибках. Они имеют следующее значение:

- Er1: защита от записи параметров
- Er2: сбой записи при работе
- Er3: ошибка калибровки
- Er4: ошибка режима

Эти сообщения об ошибках подробно описаны в разделе 7.1.

4.3.9 Стирание параметра / стирание всех параметров

- Если параметр "Pr.CL" "Стереть параметр" или ALLC "Стереть все параметры" установлен на "1", параметры сбрасываются на их заводскую настройку. (Если параметр 77 "Защита от записи параметров" установлен на "1", параметры не стираются.)
- Калибровочные параметры с C1 (пар. 901) по C7 (пар. 905) и параметры для присвоения функций клеммам не стираются.
- Какие параметры можно стереть с помощью параметров CL и ALLC, указано в таб. 6-1.

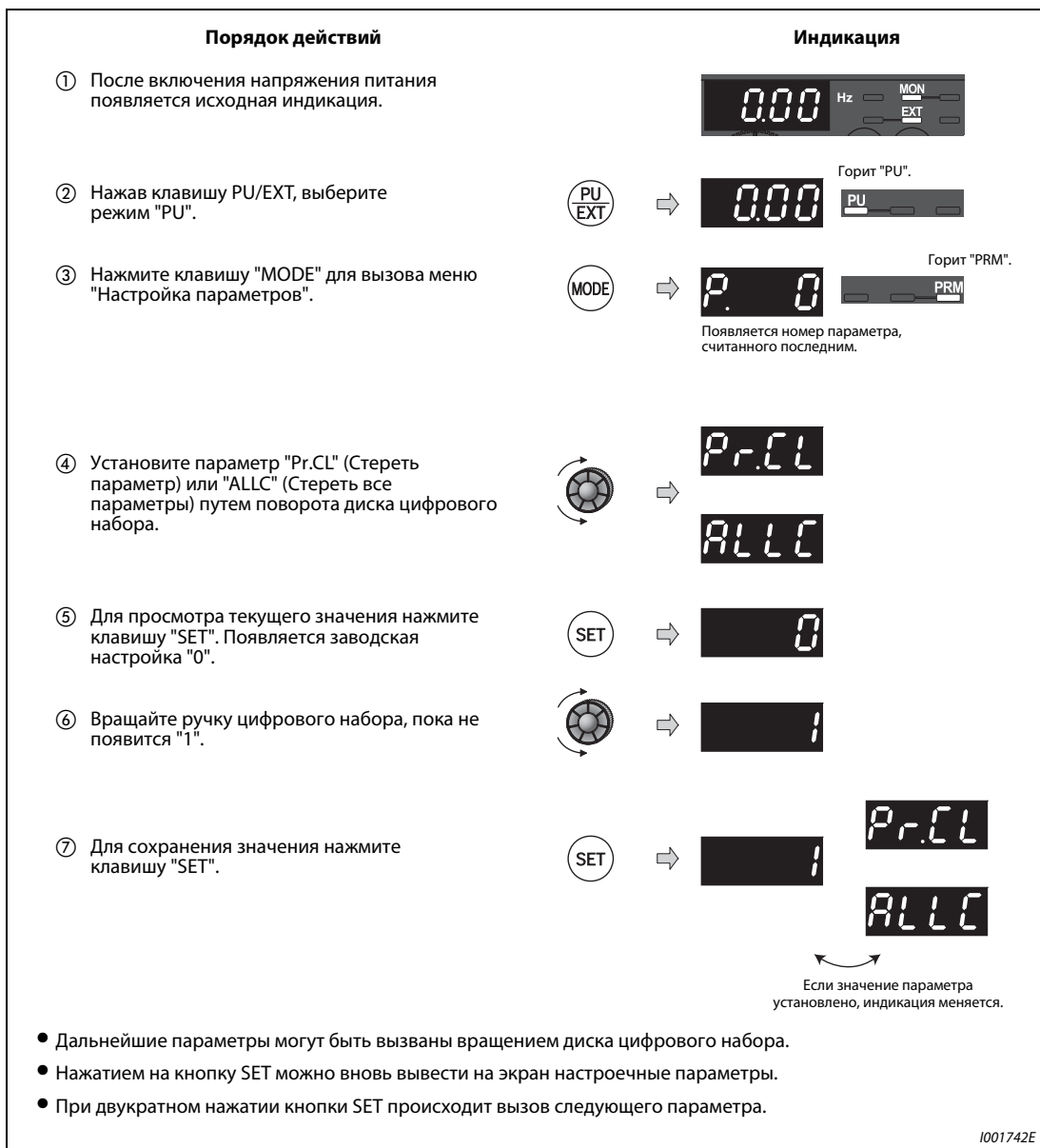


Рис. 4-13: Стирание параметров

Возможные ошибки:

- Попеременно появляется индикация "1" и "Er4".
 - Преобразователь не находится в режиме "Управление с пульта управления". Измените режим с помощью клавиши PU/EXT так, чтобы горел индикатор "PU" и дисплей показывал значение "1" (при пар. 79 = 0 (заводская настройка)). Затем повторите вышеописанные действия, начиная с шага ⑥.

4.3.10 Индикация измененных параметров

С помощью функции PR.CH можно вызвать на дисплей и настроить все параметры, настройка которых отличается от заводской.

УКАЗАНИЯ

Даже если калибровочные параметры (с C1 (пар. 901) по C7 (пар. 905)) были изменены, они не отображаются.

Если параметр 160 "Считывание пользовательской группы" установлен на "9999" (доступ только к базовым параметрам), функция PR.CH показывает только базовые параметры.

Если параметр 160 "Считывание пользовательской группы" установлен на "1" (доступ только к параметрам пользовательской группы), функция PR.CH показывает только параметры этой пользовательской группы.

Независимо от того, была ли изменена заводская настройка, всегда показывается параметр 160 "Считывание пользовательской группы".

Если после создания перечня с измененными параметрами один из параметров был изменен, то эта настройка отображается лишь при следующем составлении перечня измененных параметров.

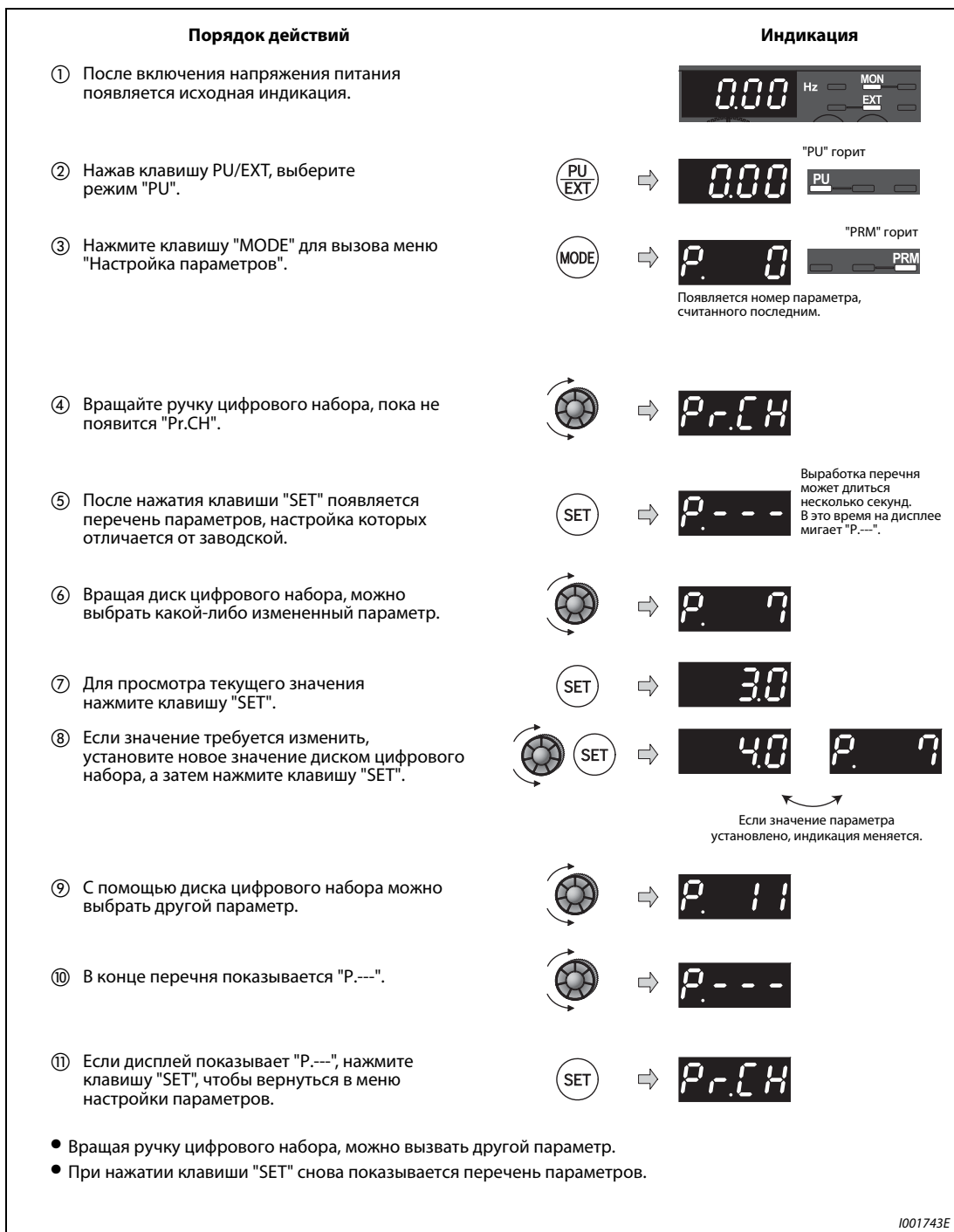


Рис. 4-14: Индикация параметров, настройка которых отличается от заводской

5 Начальные установки

5.1 Базовые параметры

При использовании преобразователя частоты для проведения простых операций можно применять параметры, установленные производителем. Возможно проведение согласования с нагрузкой и условиями эксплуатации. Установка, изменение и проверка параметров могут производиться при помощи пульта управления. Подробное описание параметров можно найти в главе 6..

УКАЗАНИЕ

Согласно заводской настройке параметра 160 "Чтение групп пользователей" разрешен доступ ко всем параметрам. Подробное описание параметра 160 можно найти в разделе 6.17.4.

Парам. 160	Описание
9999	Доступ только ко всем базовым параметрам
0 (заводская установка)	Доступ ко всем параметрам
1	Доступ к параметрам только одной группы пользователей

Таб. 5-1: Установка параметра 160

Парам.	Значение	Величина шага	Заводская настройка	Диапазон	Описание	Ссылка на стр.
0	Увеличение момента вращения (вручную)	0,1 %	6/4/3/2 % ^①	0–30 %	Установка параметров для увеличения начального момента вращения или в том случае, если двигатель с нагрузкой не вращается и на индикатор выводится сообщение об ошибке OL или OC1.	5-5
1	Максимальная выходная частота	0,01 Гц	120 Гц	0–120 Гц	Установка максимальной выходной частоты	5-7
2	Минимальная выходная частота	0,01 Гц	0 Гц		Установка минимальной выходной частоты	
3	Характеристика U/f (базовая частота)	0,01 Гц	50 Гц	0–400 Гц	См. заводскую табличку двигателя	5-4
4	Предустановка скорости вращения	RH	50 Гц	0–400 Гц	Устанавливается, если выбор скорости вращения производится при помощи внешних сигналов	5-32
5		RM	30 Гц			
6		RL	10 Гц			
7	Время разгона	0,1 с	5/10/15 с ^②	0–3600 с	Установка времени разгона / торможения	5-9
8	Время торможения		5/10/15 с ^②			
9	Установка величины тока для электронного предохранительного выключателя двигателя	0,01 А	Номин. ток преобразователя	0–500 А	Защита двигателя от перегрузки, установка номинального тока двигателя	5-2
79	Выбор режима работы	1	0	0/1/2/3/4/6/7	Выбор устройства ввода приказов и установки скорости вращения	5-11
125	Усиление при установке заданной величины	клемма 2	50 Гц	0–400 Гц	Заданная величина частоты при максимальном положении потенциометра (5 В)	5-38
126		клемма 4			Заданная величина частоты при 20 мА	5-41
160	Чтение групп пользователей	1	9999	0/1/9999	Доступ к расширенному диапазону параметров	6-195

Таб. 5-2: Базовые параметры

- ① Заводская настройка зависит от класса мощности преобразователя частоты:
 6 %: FR-E720S-050 или ниже, FR-E740-026 или ниже
 4 %: FR-E720S-080 и 110, FR-E740-040 до 095
 3 %: FR-E740-120 и 170
 2 %: FR-E740-230 и 300
- ② Заводская настройка зависит от класса мощности преобразователя частоты:
 5 с: FR-E720S-110 или ниже, FR-E740-110 или ниже
 10 с: FR-E740-120 и 170
 15 с: FR-E740-230 и 300

5.1.1 Электронная защита двигателя

Если вы используете не самовентилирующийся двигатель SF-JR или двигатель с независимой вентиляцией SF-HRCA производства Mitsubishi, а какой-либо иной двигатель, настройте параметр 9. В параметре 9 введите номинальный ток двигателя, чтобы была возможной защита двигателя от перегрева.

№ пар.	Значение	Заводская настройка	Диапазон	Описание
9	Настройка тока для электронной защиты двигателя	Номинальный ток ① ②	0–500 А	Ввод номинального тока двигателя

① Заводская настройка преобразователей FR-E720S-050 или ниже и FR-E740-026 или ниже составляет 85% от номинального тока.

② Номинальный ток преобразователя частоты вы найдете в приложении А.

Пример ▾

В этом примере показана установка параметра 9 "Настройка тока электронной защиты двигателя" на 5 А в соответствии с номинальным током двигателя.

Порядок действий	Индикация
① После включения электропитания появляется исходная индикация.	
② Выберите режим "PU", нажав клавишу "PU/EXT".	
③ Нажмите клавишу "MODE", чтобы вызвать меню настройки параметров.	
④ Установите номер параметра 9, вращая ручку цифрового набора.	
⑤ Для просмотра текущего значения нажмите клавишу "SET". Например, для преобразователя FR-E740-060 появляется настройка "6.00 А".	
⑥ Вращайте ручку цифрового набора, пока не появится "5.00" (5 А).	
⑦ Для сохранения значения нажмите клавишу "SET".	

Если величина параметра установлена, происходит смена надписи на индикаторе

- Вращая ручку цифрового набора, можно вызвать другой параметр.
- Нажав клавишу "SET", можно снова вызвать настройку на дисплей.
- При второй нажатии клавиши "SET" вызывается следующий параметр.

1001744E

Рис. 5-1: Настройка электронной защиты двигателя



УКАЗАНИЯ

При сбросе преобразователя путем выключения и повторного включения электропитания или путем подачи сигнала RESET происходит сброс функции электронной защиты двигателя. Поэтому избегайте ненужных сбросов и выключения преобразователя.

Если к одному преобразователю параллельно подключены несколько двигателей, достаточная тепловая защита двигателя не обеспечивается. В этом случае внутреннюю защиту двигателя следует деактивировать (установить в позицию "0"). Тепловую защиту необходимо обеспечить для каждого двигателя с помощью внешнего защитного устройства (например, элементов с положительным температурным коэффициентом).

При большом различии в мощности между преобразователем и двигателем и малом значении этого параметра достаточная тепловая защита двигателя не обеспечивается. В этом случае тепловую защиту двигателя необходимо обеспечить с помощью внешнего защитного устройства (например, элементов с положительным температурным коэффициентом).

Тепловая защита специальных электродвигателей должна быть обеспечена с помощью внешнего защитного устройства (например, элементов с положительным температурным коэффициентом).

Если ток электронной защиты двигателя настроен на значение менее 5 % от номинального тока преобразователя частоты, функция защиты двигателя не действует.

5.1.2 Характеристика V/f (базовая частота) (пар. 3)














С помощью параметра 3 преобразователь частоты подстраивается под двигатель. Этот параметр указывает, при какой выходной частоте выходное напряжение должно достигать своего максимального значения. Как правило, здесь указывается номинальная частота двигателя. Установка неверного значения может вызвать перегрузку и отключение преобразователя частоты.

Проверьте номинальную частоту, указанную на табличке двигателя. Если указанное на табличке номинальное значение отличается от заводской настройки 50 Гц, измените настройки параметра 3 "Характеристика V/f (базовая частота)".

№ пар.	Значение	Заводская настройка	Диапазон	Описание
3	Характеристика V/f (базовая частота)	50 Гц	0–400 Гц	Ввод номинальной частоты двигателя

Пример ▾

Базовая частота в параметре 3 устанавливается на номинальную частоту двигателя 60 Гц.

Порядок действий	Индикация
① После включения напряжения питания появляется начальное сообщение.	
② Выберите режим работы PU путем нажатия на кнопку PU/EXT.	 → 
③ Нажмите на кнопку MODE, чтобы вызвать меню настройки параметров.	 → 
④ Установите параметр 3 при помощи вращения диска цифрового набора.	 → 
⑤ Нажмите на кнопку SET, чтобы вывести на индикатор текущую величину. На индикаторе появится заводская установка "50.0" (50 Гц).	 → 
⑥ Вращайте диск цифрового набора до появления значения "60.0".	 → 
⑦ Нажмите на кнопку SET, чтобы сохранить значение.	 → 

Если величина параметра установлена, происходит смена надписи на индикаторе

- Вращением диска цифрового набора можно вызвать дальнейшие параметры.
- Нажатием на кнопку SET можно вновь вывести на индикатор установленное значение параметра.
- При двукратном нажатии кнопки SET происходит вызов следующего параметра.

1001745E

Рис. 5-2: Установка базовой частоты



5.1.3 Увеличение начального момента вращения (пар. 0)

Установите данный параметр, если двигатель не вращается при наличии нагрузки, если на индикаторе появляется сообщение об ошибке "OL" или если срабатывает какая-либо защитная функция, например ОС1.

№ пар.	Значение	Заводская настройка		Диапазон	Описание
0	Увеличение момента вращения (вручную)	FR-E720S-008 до 050 FR-E740-016 и 026	6 %	0–30 %	Подстройка момента вращения двигателя в диапазоне малых скоростей вращения под нагрузку для увеличения начального момента вращения
		FR-E720S-080 и 110 FR-E740-040 и 095	4 %		
		FR-E740-120 и 170	3 %		
		FR-E740-230 и 300	2 %		

Пример ▽

Если при наличии нагрузки двигатель не заводится, увеличивайте значение параметра 0 пошагово на 1 % и наблюдайте за реакцией двигателя. Стандартным является изменение значения параметра на макс. 10 %.



Рис. 5-3:

Выходная частота по отношению к выходному напряжению

1001098E

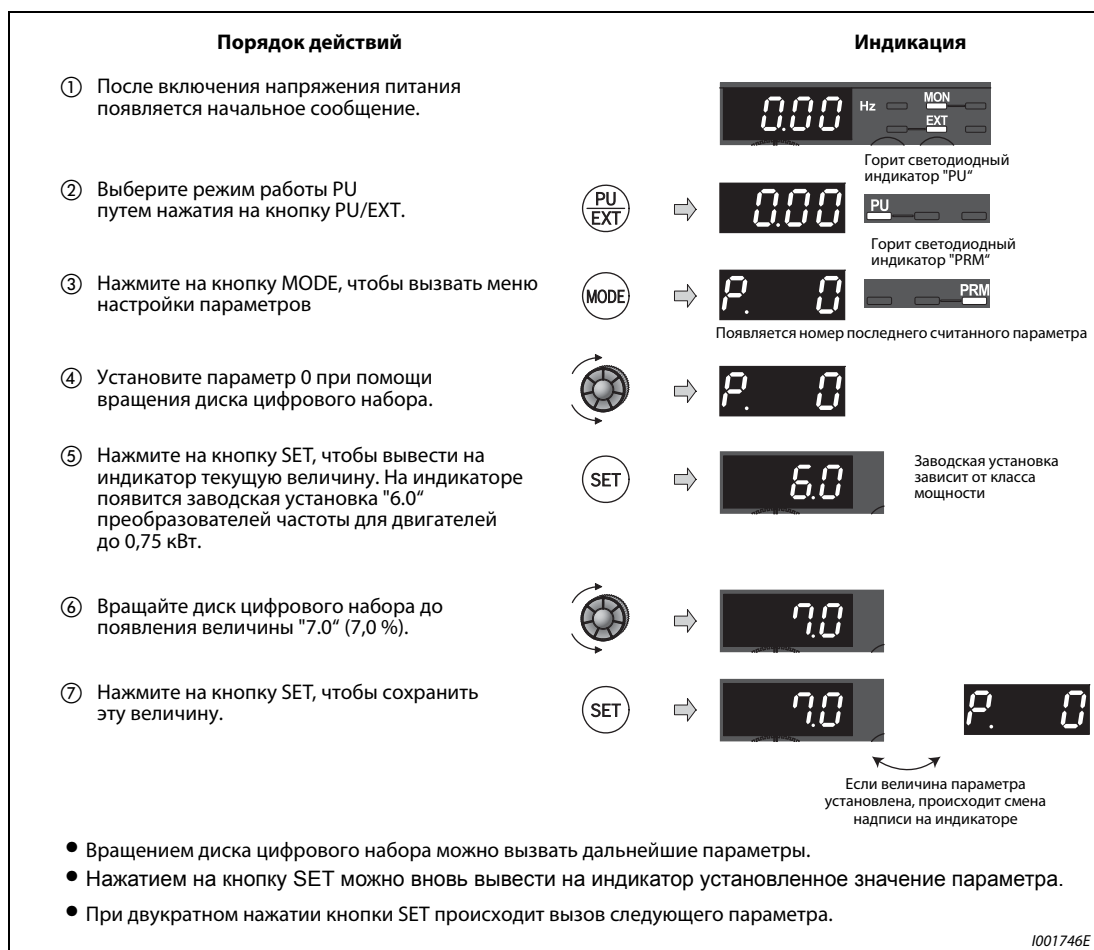


Рис. 5-4: Установка начального момента вращения



УКАЗАНИЯ

Слишком высокое установленное значение параметра может привести к перегреву двигателя и к отключению преобразователя с индикацией сигнала тревоги (OL "Ток перегрузки" или E.OS1 "Ток перегрузки при разгоне"), а также к срабатыванию защиты от перегрузки (E.THM "Защита двигателя от перегрузки" и E.THT "Защита преобразователя частоты от перегрузки"). При выводе сообщения об ошибке E.OS1, отключите команду запуска и пошагово уменьшайте величину параметра 0 на 1 % (см. стр. 7-8).

Если вышеназванные меры не обеспечивают безупречной работы преобразователя, увеличьте настройку характеристик разгона/торможения или применяйте векторное управление, которое активируется с помощью параметра 80 "Ном. мощность двигателя для управления вектором потока" (см. раздел 6.3.2).

5.1.4 Минимальная и максимальная выходная частота (пар. 1, пар. 2)

№ пар.	Значение	Заводская настройка	Диапазон	Описание
1	Максимальная выходная частота	120 Гц	0–120 Гц	Установка верхней границы выходной частоты
2	Минимальная выходная частота	0 Гц	0–120 Гц	Установка нижней границы выходной частоты

Пример ▾

В данном примере параметру 1 присваивается значение "50", ограничивающее выходную частоту максимальной величиной 50 Гц.

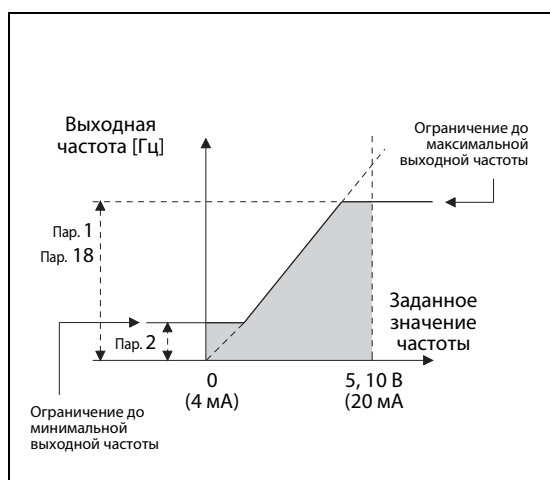


Рис. 5-5:
Минимальная и максимальная выходная частота

1001100E

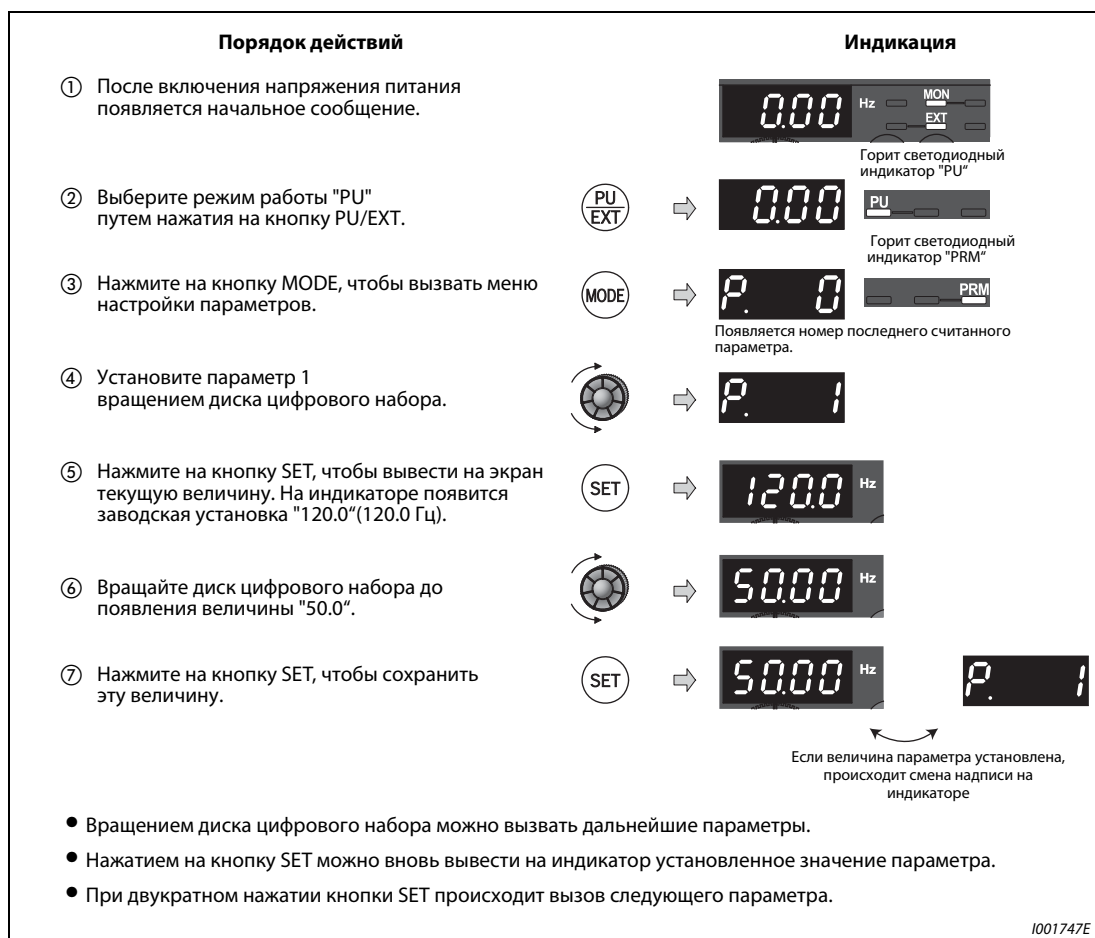


Рис. 5-6: Установка максимальной выходной частоты



УКАЗАНИЯ

Выходная частота не снижается ниже уровня минимальной выходной частоты, заданной при помощи параметра 2, в том числе и если заданное значение частоты находится ниже этого уровня. Если толчковая частота (парам. 15) ниже или равна величине, заданной параметром 2, приоритетным значением обладает величина, заданная параметром 15.

Максимальная частота, заданная при помощи параметра 1, не может быть превышена при вращении диска цифрового набора.

Если необходимо установить выходную частоту более 120 Гц, установите параметр 18 "Предельная частота при высокой скорости" (см. раздел 6.4.1).

Е

ВНИМАНИЕ:

Если величина параметра 2 превышает или равна величине параметра 13, вращение двигателя происходит с частотой, заданной параметром 2, после получения преобразователем частоты пускового сигнала, даже если его значение не соответствует заданной величине.

5.1.5 Изменение времени разгона/торможения (пар. 7, пар. 8)

С помощью параметра 7 устанавливается время разгона привода. Время разгона указывает на период времени (в секундах), необходимый для разгона двигателя с частоты 0 Гц до значения, указанного в параметре 20.

Увеличение значения параметра 7 приводит к увеличению времени разгона, а уменьшение значения этого параметра – к сокращению времени разгона.

Время торможения, обозначающее период (в секундах), в течение которого привод должен выполнить торможение с частоты в параметре 20 до значения 0 Гц, можно устанавливать в параметре 8.

Увеличение значения параметра 8 приводит к увеличению времени торможения, а уменьшение значения этого параметра – к сокращению времени торможения.

№ пар.	Значение	Заводская установка		Диапазон	Описание
7	Время разгона	≤ FR-E720S-110 ≤ FR-E740-095	5 с	0–3600 с / 0–360 с ^①	Установка времени разгона двигателя
		FR-E740-120 и 170	10 с		
		FR-E740-230 и 300	15 с		
8	Время торможения	≤ FR-E720S-110 ≤ FR-E740-095	5 с	0–3600 с / 0–360 с ^①	Установка времени торможения двигателя
		FR-E740-120 и 170	10 с		
		FR-E740-230 и 300	15 с		

① Величина зависит от установленного значения параметра 21. Заводская установка: диапазон установки "0–3600 с" и величина шага "0,1 с".

УКАЗАНИЕ

Установка слишком короткого времени разгона может привести к отключению преобразователя и выводу сигнала тревоги (E.THT, E.THM, E.OCT, E.OVT и т.д.)

Пример ▾

В данном примере время разгона изменяется при помощи параметра 7 с 5 с до 10 с.

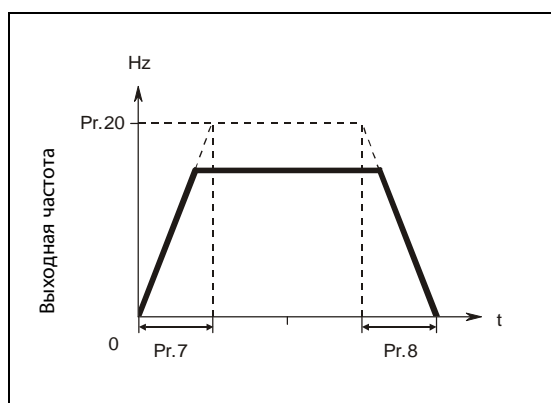


Рис. 5-7: Время разгона/торможения

1000006C

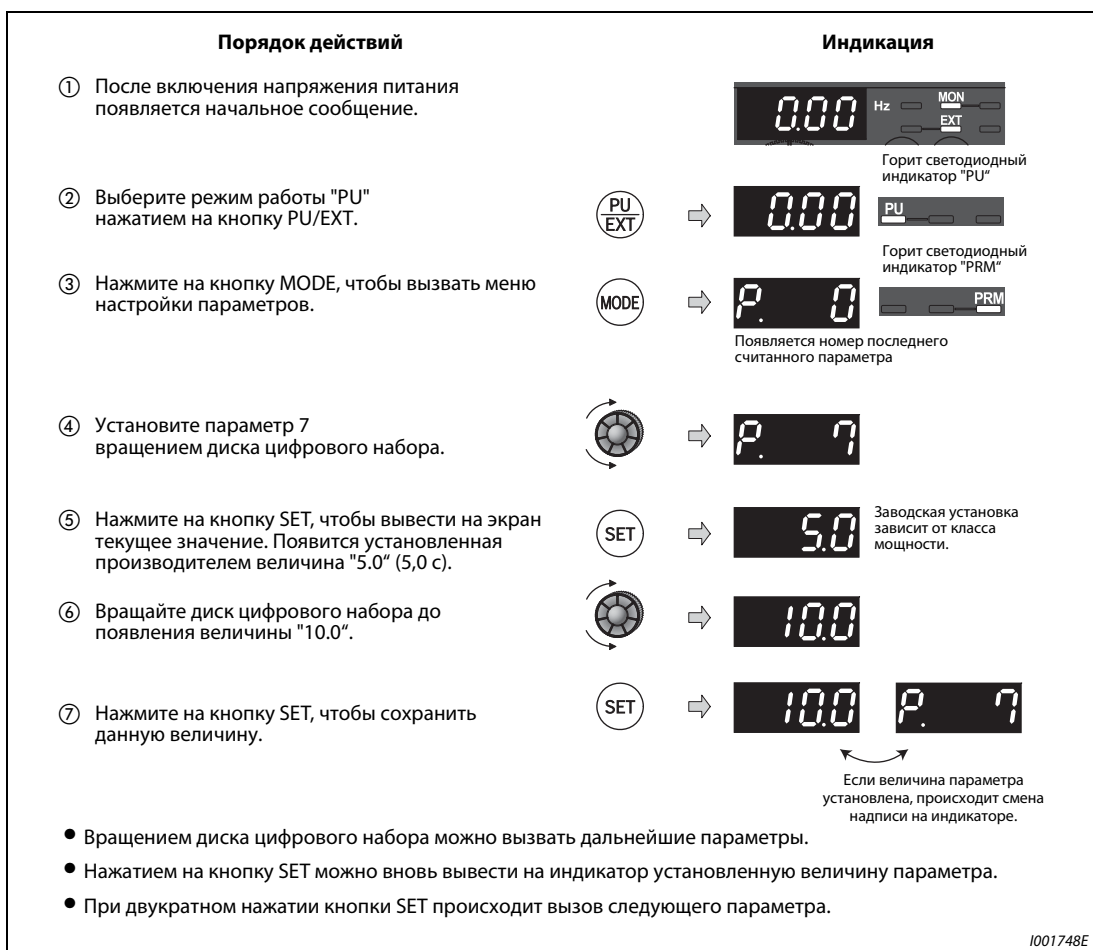















Рис. 5-8: Установка времени разгона



5.1.6 Выбор режима работы (пар. 79)

При помощи параметра 79 выберите источники сигналов для ввода команд и установки скорости вращения.

№ пар.	Значение	Заводская установка	Установка	Описание	Светодиодная индикация	
					 : ВыКЛ  : ВКЛ	
79	Выбор режима работы	0	0	Пульт управления или внешнее управление. Переключение между режимом управления от пульта управления или внешним управлением осуществляется при помощи кнопки PU/EXT (см. раздел 4.3.3). При включении преобразователь частоты находится в режиме внешнего управления.	Режим работы с внешним управлением  Управление от панели управления 	
			1	Только пульт управления		
			2	Внешнее управление. В ходе работы преобразователя можно производить переключение между режимом работы с внешним управлением и режимом работы от сети.	Режим работы с внешним управлением  Режим работы от сети 	
			3	Комбинированный режим работы 1 (внешнее управление / пульт управления)		 
				Установка частоты	Пусковой сигнал	
			4	Комбинированный режим работы 2 (внешнее управление / пульт управления)		 
				Установка частоты	Пусковой сигнал	
6	Внешний сигнал (клеммы 2, 4, JOG, предустановка скорости вращения и т.д.)		Через пульт управления (кнопки RUN или FWD-/REV- для FR-PU04 и FR-PU07)			
	Режим переключения. Переключение между режимом управления от панели управления, внешним управлением и работой от сети при сохранении рабочего состояния					
7	Внешнее управление (управление от пульта управления заблокировано) Сигнал X12 ВКЛ ^① Возможно переключение в режим управления от пульта управления (в режиме работы с внешним управлением выход отключается) Сигнал X12 ВыКЛ ^① переключение в режим управления от пульта управления заблокировано		Управление от панели управления  Режим работы с внешним управлением 			

^① Присвойте одному из параметров 178...184 "Определение функций входных клемм" значение 12, чтобы закрепить сигнал X12 за одной из входных клемм (см. раздел 6.10.1). В противном случае сигнал MRS служит сигналом блокировки.

УКАЗАНИЕ

Значения 0, 1, 2, 3 и 4 для параметра 79 можно установить при помощи упрощенного выбора режима работы (см. раздел 4.3.3).

5.1.7 Высокий пусковой момент и высокий крутящий момент при низких частотах вращения (расширенное управление вектором тока, векторное управление) (пар. 9, пар. 71, пар. 80, пар. 81, пар. 800)

Расширенное управление вектором тока можно активировать путем установки номинальной мощности, числа полюсов и типа двигателя в параметрах 80 и 81.

Расширенное управление вектором тока или векторное управление?

При **расширенном управлении вектором тока** для улучшения крутящего момента при малой скорости вращения выполняется компенсация напряжения - так, чтобы протекал ток, необходимый для требуемого крутящего момента. Путем компенсации выходной частоты (компенсации скольжения) достигается уменьшение разности между заданным и фактическим значением частоты вращения. Эта функция проявляется, в частности, при больших колебаниях нагрузки.

Векторное управление преобразователей частоты серии FR-E700 соответствует векторному управлению устройств серии FR-E500. Выбирайте этот режим работы, если при замене преобразователя серии FR-E500 на устройство серии FR-E700 требуются максимально идентичные характеристики. Для всех других случаев выбирайте расширенное управление вектором тока.

№ пар.	Значение	Заводская настройка	Диапазон	Описание
9	Настройка тока для электронной защиты двигателя	Ном. ток ^①	0–500 А	Настройка номинального тока двигателя
71	Выбор электродвигателя	0	0/1/3–6/ 13–16/ 23/24/40/43/44/ 50/53/54	Выбор двигателя с самовентиляцией или независимой вентиляцией
80	Номинальная мощность двигателя для управления вектором тока	9999	0,1–55 кВт	Введите номинальную мощность двигателя.
			9999	Активировано управление по характеристике U/f
81	Число полюсов двигателя для управления вектором тока	9999	2/4/6/8/10	Установка числа полюсов двигателя
			9999	Управление по характеристике U/f
800	Выбор управления	20	20	Расширенное управление вектором тока ^②
			30	Векторное управление ^②

^① Значения номинального тока преобразователя частоты приведены в Приложении А.

^② В параметрах 80 и 81 вместо значения "9999" необходимо указать другое значение.

УКАЗАНИЯ

Если следующие условия не выполнены, выберите управление по характеристике U/f, так как в противном случае выбор векторного управления может привести к неправильному функционированию (например, колебаниям крутящего момента и частоты вращения).

- Мощность двигателя должна быть равна или на одну ступень ниже мощности преобразователя частоты. Внимание: мощность должна составлять не менее 0,1 кВт.
- В качестве двигателя необходимо подключить либо самовентилирующийся двигатель (двигатель SF-JR или SF-HR мощностью не менее 0,2 кВт) либо двигатель с независимой вентиляцией (SF-JRCA (4-полюсный), SF-HRCA мощностью от 0,4 до 15 кВт) производства Mitsubishi. При подключении иных двигателей (SF-TH, двигатели других изготовителей) должна быть выполнена безошибочная автонастройка данных двигателя.

От одного преобразователя частоты разрешается питать только один двигатель.

Длина кабеля между двигателем и преобразователем не должна превышать 30 м. В противном случае может ухудшиться характеристика привода, либо автонастройка может прерваться с выработкой сигнализации. Если длина используемого кабеля превышает 30 м, то автонастройку необходимо выполнять при подключенном кабеле.

Выбор расширенного управления вектором тока

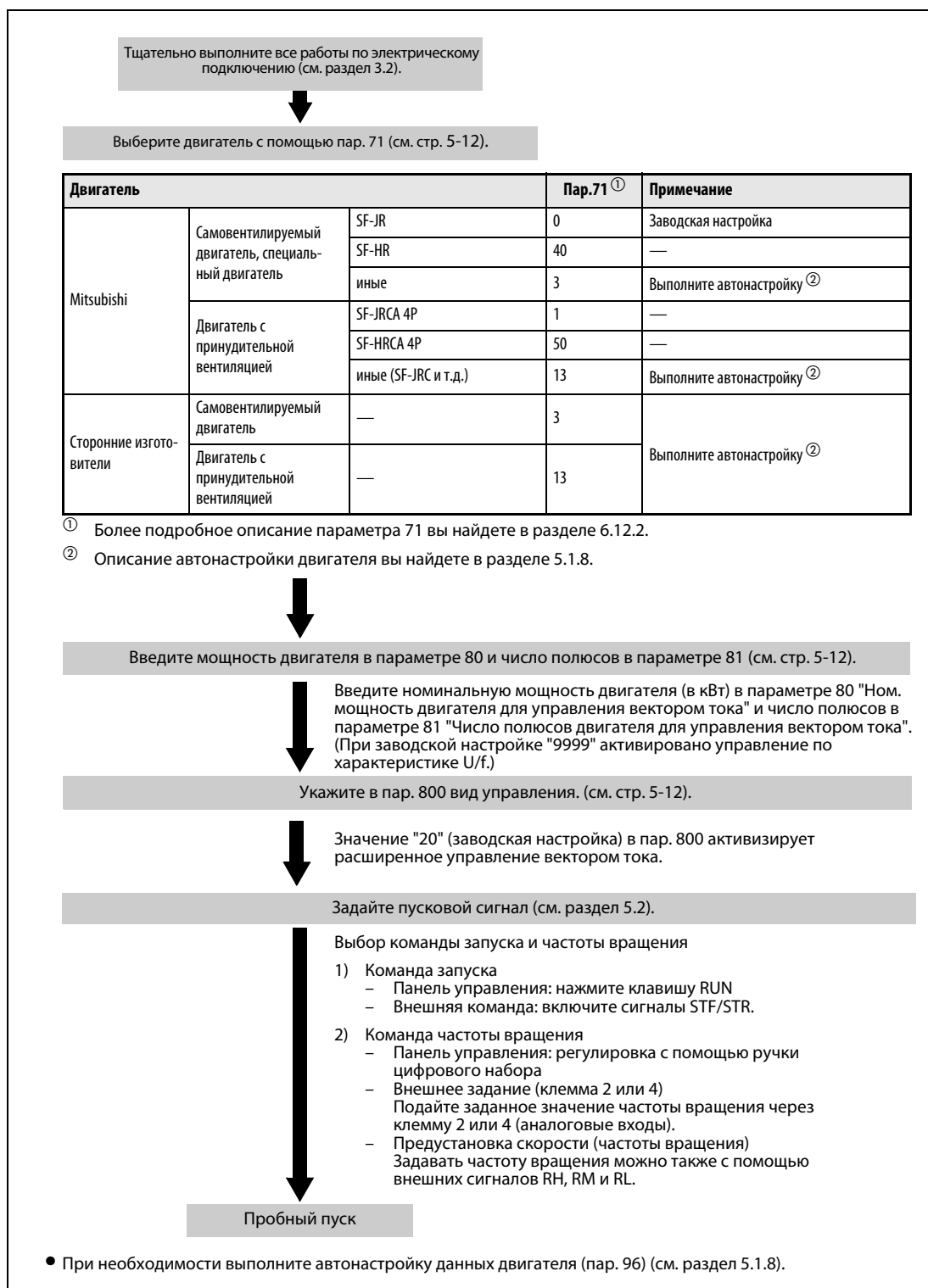


Рис. 5-9: Метод выбора расширенного управления вектором тока

УКАЗАНИЯ

При расширенном управлении вектором тока колебания числа оборотов немного увеличиваются по сравнению с управлением по характеристике V/f. Поэтому не используйте этот вид управления для прикладных задач, допускающих лишь небольшие отклонения при низких частотах вращения (например, шлифовальных или намоточных машин).

С помощью параметра 89 скомпенсируйте колебания частоты вращения, вызываемые изменением нагрузки (см. стр. 6-36).

Выбор векторного управления

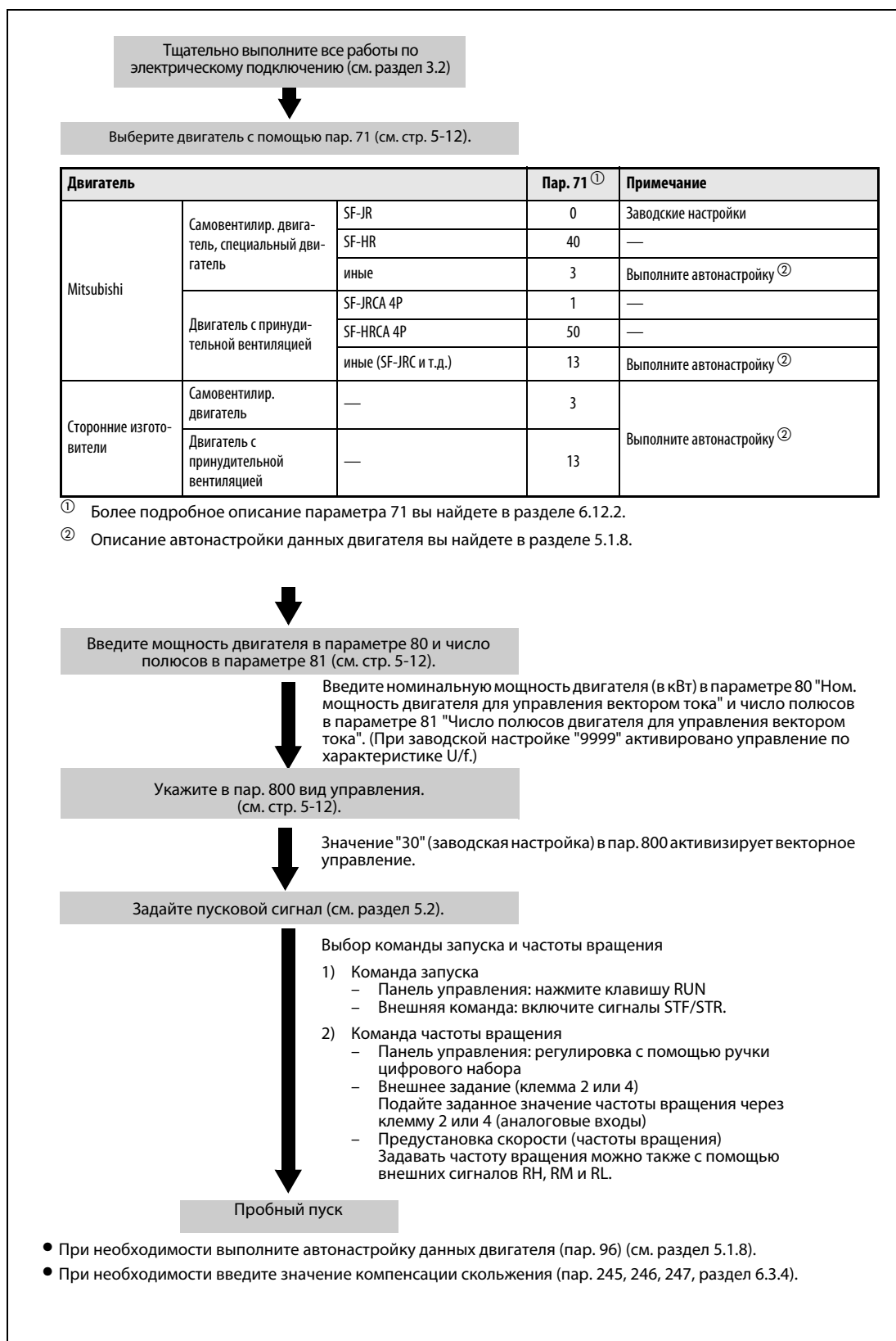


Рис. 5-10: Метод выбора векторного управления

5.1.8 Оптимальное согласование с двигателями (автонастройка данных двигателя) (пар. 9, пар. 71, пар. 83, пар. 84, пар. 96)

Автонастройка данных двигателя позволяет оптимально согласовывать преобразователь частоты с электродвигателем.

Принцип действия автонастройки данных двигателя:

При расширенном управлении вектором тока или векторном управлении возможна оптимальная эксплуатация двигателя путем автоматического определения констант двигателя (автонастройки данных двигателя), в том числе и при изменяющихся константах двигателя, при применении двигателей сторонних изготовителей или при большой длине проводов.

№ пар.	Значение	Заводская настройка	Диапазон	Описание
9	Настройка тока для электронной защиты двигателя	Ном. ток ^①	0–500 А	Настройка номинального тока двигателя
71	Выбор двигателя	0	0/1/3–6/ 13–16/ 23/24/40/43/44/50/53/54	Выбор двигателя с самовентиляцией или независимой вентиляцией
83	Номинальное напряжение двигателя для автонастройки	200 В/ 400 В ^②	0–1000 В	Введите номинальное напряжение двигателя для автонастройки.
84	Номинальная частота двигателя для автонастройки	50 Гц	10–120 Гц	Введите номинальную частоту двигателя для автонастройки.
96	Автонастройка данных двигателя	0	0	Без автонастройки
			1	Для расшир. управления вектором тока Автонастройка при неподвижном двигателе (все константы двигателя)
			11	Для векторного управления: Автонастройка при неподвижном двигателе (только константа R1)
			21	Для управления по характеристике V/f (автоматический перезапуск после кратковременного отключения питания с определением частоты, см. раздел 6.12.1)

① Значения номинального тока преобразователя частоты вы найдете в Приложении А.

② Заводская настройка зависит от класса напряжения преобразователя: Класс 200 В/Класс 400 В

УКАЗАНИЯ

Автонастройка данных двигателя возможна только в том случае, если с помощью параметров 80 и 81 выбрано расширенное управление вектором тока или векторное управление.

Константы двигателя можно скопировать в другой преобразователь с помощью панели управления FR-PU07.

Благодаря автонастройке возможна оптимальная эксплуатация двигателя, даже если кабель имеет большую длину или используются не самовентилирующиеся двигатели Mitsubishi, специальные двигатели (SF-JR, SF-HR, мощностью 0,2 кВт и более) или двигатели с принудительной вентиляцией (SF-JRCA, 4-полюсные, SF-HRCA, мощностью от 0,4 до 15 кВт), а другие двигатели (сторонних изготовителей, SF-JRC и т.д.).

Автонастройку можно выполнить при нагруженном двигателе. Поскольку вал двигателя может Немного вращаться, следует заблокировать двигатель с помощью механического тормоза или убедиться в том, что вращающийся привод не станет причиной опасных состояний. Особую осторожность следует соблюдать при применении двигателя в подъемной технике. На автонастройку слабое вращение двигателя не влияет.

Данные двигателя, полученные в результате автонастройки, можно считывать, записывать и копировать с помощью панелей управления.

С помощью панелей управления можно наблюдать за ходом автонастройки.

Перед автонастройкой данных двигателя соблюдайте следующие пункты:

- Убедитесь в том, что выбрано расширенное управление вектором тока или векторное управление (пар. 80, 81) (см. раздел 5.1.7). (Автонастройку можно также выполнять при выборе управления по характеристике V/f, если включен сигнал X18.)
- Автонастройку можно выполнить только при подключенном двигателе. В начале автонастройки двигатель должен находиться в неподвижном состоянии.
- Мощность двигателя должна быть равна или превышать класс используемого преобразователя частоты (минимальная мощность равна 0,1 кВт).
- Максимальная частота не должна превышать 120 Гц.
- Для специальных электродвигателей автонастройка не возможна.
- Во время автонастройки может возникать небольшой крутящий момент. Если это недопустимо с точки зрения безопасности, двигатель можно зафиксировать механическим тормозом. В частности, это должно быть сделано для применений в подъемной технике. На автонастройку слабое вращение двигателя не влияет.

Настройка

- ① Выберите режим расширенного управления вектора тока или векторное управление (см. раздел 5.1.7).
- ② Установите параметр 96 на "1" или "11"
 - "1" для регистрации всех констант двигателя при неподвижном двигателе
При расширенном управлении вектором тока укажите в параметре 96 значение "1". В зависимости от типа двигателя и мощности преобразователя частоты процесс автонастройки длится от 25 до 75 секунд. (Процесс автонастройки сопровождается шумами двигателя.)
 - "11" для регистрации только константы R1 при неподвижном двигателе
При векторном управлении укажите в параметре 96 значение "11". Процесс автонастройки длится около 9 секунд.
- ③ В параметре 9 "Установка величины тока для электронного предохранительного выключателя двигателя" введите номинальный ток двигателя. Заводская настройка параметра 9: номинальный ток преобразователя (стр. 5-2).
- ④ Введите номинальное напряжение двигателя в параметре 83, а номинальную частоту - в параметре 84.
- ⑤ Выберите двигатель с помощью параметра 71.

Двигатель		Пар. 71 ①	
Mitsubishi	Двигатель с самовентиляцией, специальный двигатель	SF-JR	3
		SF-JR 4P-1,5 кВт или меньше	23
		SF-HR	43
		другие	3
	Двигатель с независимой вентиляцией	SF-JRCA 4P	13
		SF-HRCA	53
другие (SF-JRC и т.д.)		13	
Сторонние изготовители	Двигатель с самовентиляцией	3	
	Двигатель с независимой вентиляцией	13	

Таб. 5-3: Выбор двигателя

- ① Иные настройки параметра 71 вы найдете в разделе 6.12.2.

Запуск автонастройки**E****ВНИМАНИЕ:**

Перед запуском автонастройки убедитесь в том, что преобразователь подготовлен к автонастройке. Для этого проверьте индикацию на панели управления (см. Таб. 5-4). При подаче команды запуска с управлением по характеристике U/f двигатель запускается.

В режиме управления с помощью панели управления запустите автонастройку, нажав клавишу RUN на встроенной панели управления или нажатием клавиши FWD или REV на панелях управления FR-PU04 и FR-PU07.

Во внешнем режиме автонастройка запускается по команде запуска на клемме STF или STR.

УКАЗАНИЯ

Чтобы прервать автонастройку, включите сигнал MRS или RES или нажмите клавишу STOP. Автонастройка также прервется при отключении пускового сигнала на клемме STF или STR.

Во время автонастройки действуют следующие входные и выходные сигналы:

–Входные сигналы:

MRS, RES, STF и STR

–Выходные сигналы:

RUN, AM, A, B и C

В процессе автонастройки значения выходной частоты и скорости вращения будут выдаваться также на клемму AM, если ей присвоены соответствующие функции.

Так как при автонастройке включается сигнал RUN, будьте особенно осторожны при использовании механического тормоза и применении сигнала RUN.

Пусковой сигнал для автонастройки подавайте лишь после включения электропитания (R/L1, S/L2, T/L3).

Если во время автонастройки включается или отключается сигнал выбора второго набора параметров (RT), автонастройка выполняется неправильно.

Индикация во время автонастройки

Во время автонастройки на панели управления возможна следующая индикация. Показываемое значение соответствует значению параметра 96.

	Индикация на панели управления FR-PU04/FR-PU07		Индикация на панели управления преобразователя частоты	
	1	11	1	11
Пар. 96	1	11	1	11
Запуск				
Автонастройка				
Завершение				
Завершение с ошибкой (если срабатывает какая-либо защитная функция преобразователя)				

Таб. 5-4: Изменение индикации (контрольная индикация)

УКАЗАНИЕ

Во время автонастройки в качестве заданной величины будет показано значение "0 Гц".

Длительность автонастройки

Вид автонастройки	Время
Установка всех констант двигателя (пар. 96 = 1)	Около 25 - 75 сек. (Длительность автонастройки зависит от мощности преобразователя частоты и типа двигателя.)
Только установка константы R1 (пар. 96 = 11)	Около 9 сек.

Таб. 5-5: Длительность автонастройки (при заводской настройке)

Возврат в нормальный режим

Если автонастройка успешно завершена, преобразователь частоты можно снова вернуть в нормальный режим. Для этого:

- в режиме управления с помощью панели управления: нажать клавишу STOP/RESET
- во внешнем режиме: отключить сигнал STF или STR.

При этом произойдет сброс автонастройки, и на экран панели управления будут снова выведены обычные значения. Без сброса преобразователь не сможет продолжить работу.

УКАЗАНИЕ

По окончании автонастройки нельзя изменять содержимое параметра 96, так как в результате этого данные автонастройки будут утрачены и автонастройку придется выполнять заново.

Если автонастройка не была успешно завершена, данные двигателя не были определены. В этом случае выполните сброс преобразователя и повторите автонастройку.

Содержимое пар. 96	Значение	Устранение
8	Вынужденное прерывание	Установите пар. 96 на "1" или "11" и повторите автонастройку.
9	Во время автонастройки сработала защитная функция.	Проверьте настройки.
91	Во время автонастройки достигнут предельный ток.	Установите пар. 156 на "1".
92	Выходное напряжение преобразователя достигло 75 % номинала.	Проверьте сетевое напряжение.
93	– Ошибка в расчете – Не подключен электродвигатель.	Проверьте подключение электродвигателя и повторите автонастройку.

Таб. 5-6: Значение параметра 96

В случае вынужденного прерывания автонастройки, например, нажатием клавиши "STOP" или отключением пускового сигнала (STR или STF) константы двигателя не будут определены. В этом случае выполните сброс преобразователя и повторите автонастройку.

Если двигатель используется при нижеуказанных условиях, то после выполнения автонастройки сбросьте параметр 9 "Настройка тока для электронной защиты двигателя":

- Если напряжение питания двигателя равно 200/220 В (400/440 В), 60 Гц, установите параметр 9 на величину 1,1 номинального тока двигателя.
- Если для защиты от перегрева используется элемент с положительным температурным коэффициентом или двигатель оснащен датчиком температуры (например, Klixon), установите параметр 9 на "0" (электронная защита двигателя деактивирована).

УКАЗАНИЯ

Данные автонастройки сохраняются и хранятся до тех пор, пока не будет выполнена новая автонастройка.

В случае исчезновения сетевого напряжения автонастройка прерывается. После появления сетевого напряжения преобразователь продолжает работать в нормальном режиме. Если включен сигнал STF или STR, двигатель запускается.

Возникающие во время автонастройки ошибки обрабатываются так же, как в обычном режиме работы.

Функция "Перезапуск после срабатывания защитной функции" деактивирована.

Е

ВНИМАНИЕ:

В процессе автонастройки может возникать слабое вращение двигателя. Если это недопустимо с точки зрения безопасности, двигатель можно зафиксировать механическим тормозом. В частности, это должно быть сделано для применений в подъемной технике. На автонастройку слабое вращение двигателя не влияет.

5.2 Управление через панель управления

При управлении преобразователем частоты посредством панели управления запуск и останов двигателя осуществляется кнопками RUN или STOP/RESET на панели управления. При этом установка заданной величины может осуществляться через различные источники:

- Жестко установленная заданная величина
Эксплуатация осуществляется при частоте, заданной в режиме установки частоты на пульте управления (см. раздел 5.2.1).
- Заданная величина, изменяемая при помощи диска цифрового набора на панели управления
Частота устанавливается при помощи диска цифрового набора, используемого в качестве потенциометра (см. раздел 5.2.2).
- Выбор сохраненных заданных величин посредством внешних сигналов
Частота устанавливается через клеммы предустановки скорости вращения (см. раздел 5.2.3).
- Установка заданной величины посредством внешних аналоговых сигналов
Заданная частота устанавливается посредством аналогового входа напряжения (см. раздел 5.2.4) или тока (см. раздел 5.2.5).

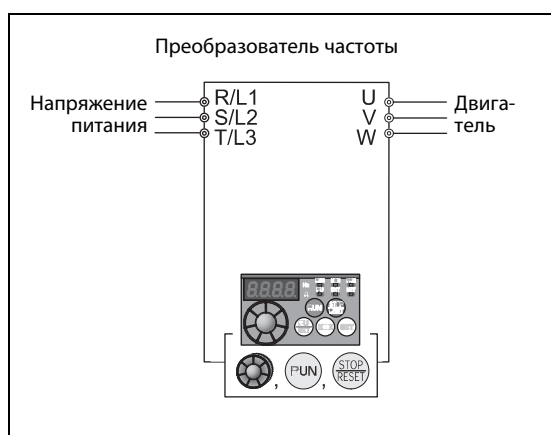


Рис. 6-11:

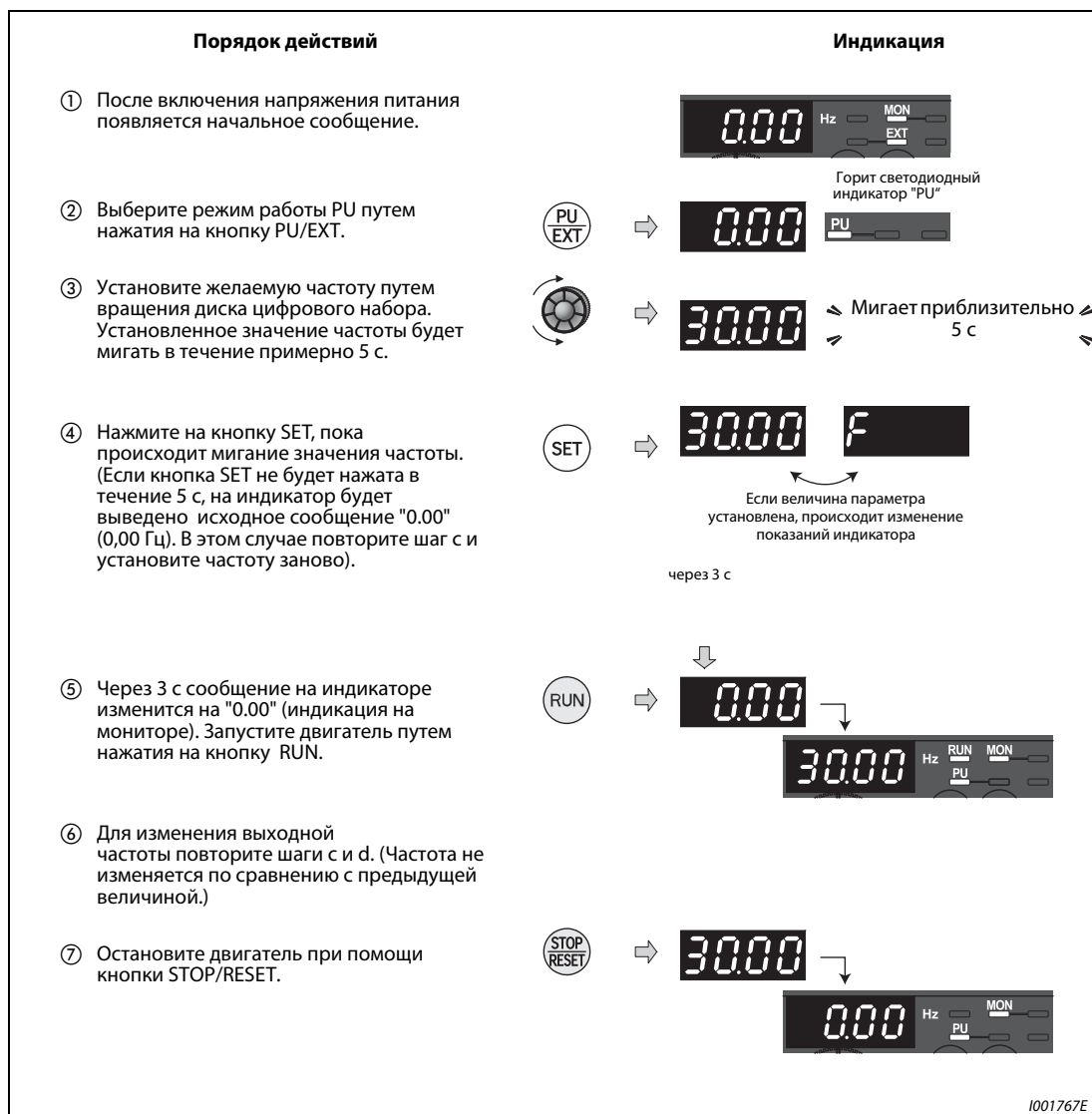
Управление через панель управления

1001897E

5.2.1 Установка частоты и запуск двигателя

Пример ▾

Работа при частоте 30 Гц



I001767E

Рис. 5-12: Установка частоты при помощи диска цифрового набора



Возможные ошибки:

- Работа при установленной частоте невозможна.
 - Была ли кнопка SET нажата в течение 5 с после установки частоты?
- При вращении диска цифрового набора не происходит изменения выходной частоты.
 - Проверьте, находится ли преобразователь частоты в режиме внешнего управления. (Для переключения в режим "Управление через панель управления" нажмите на кнопку PU/EXT.)
- Переход в режим "Управление через панель управления" невозможен.
 - Присвоено ли параметру 79 "Выбор режима работы" значение "0" (заводская настройка)?
 - Выключена ли команда запуска?

Время разгона устанавливается при помощи параметра 7 (см. раздел 5.1.5), а время торможения при помощи параметра 8 (см. раздел 5.1.5).

Максимальная выходная частота устанавливается при помощи параметра 1 (см. раздел 5.1.4).

УКАЗАНИЯ

Для индикации текущего заданного значения частоты нажмите на диск цифрового набора.

Диск цифрового набора может использоваться в ходе эксплуатации преобразователя в качестве потенциометра для установки частоты (см. раздел 5.2.2).

Размер шага при регулировке частоты с помощью диска цифрового набора можно установить при помощи параметра 295.

5.2.2 Устройство цифрового набора в качестве потенциометра для установки частоты

- Присвойте параметру 161 "Заблокировать присвоение рабочих функций диска цифрового набора / панели управления" значение "1".

Пример ▾

Изменение выходной частоты в ходе работы с 0 до 50 Гц.

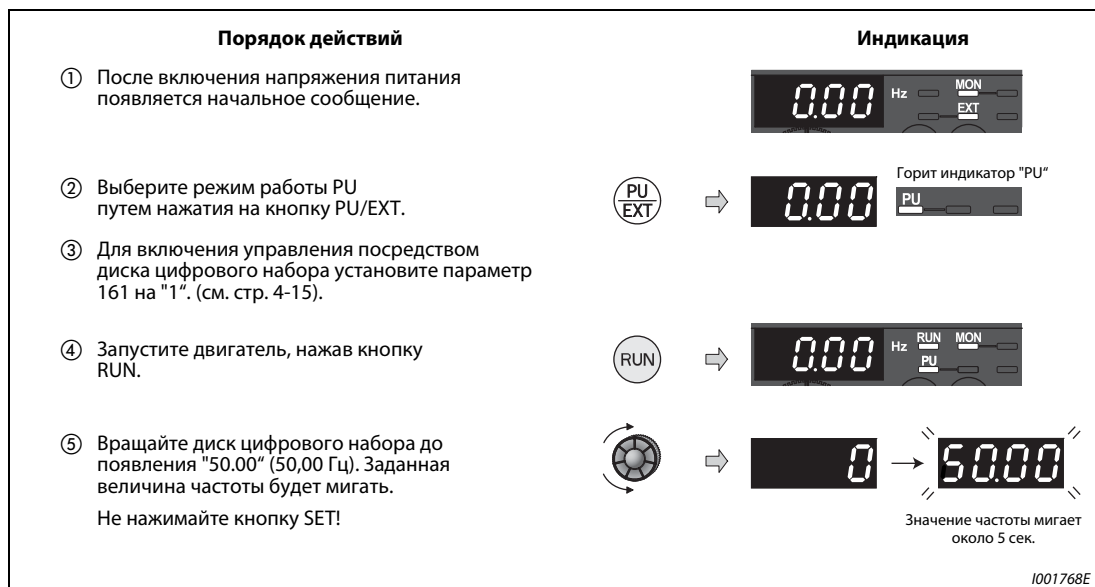


Рис. 5-13: Настройка выходной частоты посредством панели управления

УКАЗАНИЯ

Если мигающее сообщение меняется с "50.00" на "0.0", проверьте, присвоено ли параметру 161 значение "1".

Независимо от того, работает ли преобразователь частоты в данный момент, частота может быть установлена путем вращения диска цифрового набора.

Размер шага при регулировке частоты с помощью диска цифрового набора можно установить при помощи параметра 295.



5.2.3 Установка заданного значения частоты при помощи внешних управляющих сигналов

В преобразователях частоты серии FR-E700 с помощью клемм RH, RM, RL и REX можно устанавливать до 15 заданных значений частоты (и, соответственно, частоту вращения или скорость). Для выбора частоты можно использовать, например, неавтоматические переключатели или релейные выходы программируемого контроллера (ПЛК).

- Присвойте параметру 79 значение "4" (комбинированный режим работы 2 (внешнее управление / пульт управления)).
- Запустите двигатель нажатием кнопки RUN.
- Согласно заводской установке клеммы RH, RM и RL настроены на частоты 50 Гц, 30 Гц и 10 Гц. Частоты могут быть изменены при помощи параметров 4, 5 и 6 (см. раздел 5.3.2).
- При помощи раздельного включения сигналов на клеммах RH, RM и RL можно выбрать три заданных величины. С помощью комбинаций сигналов на этих входах можно выбрать с четвертой по седьмую заданную частоту (см. рисунок ниже). Заданные величины определяются в параметрах 24 - 27. Для выбора с восьмой по пятнадцатую величину скорости вращения используется клемма REX (см. раздел 6.6.1).

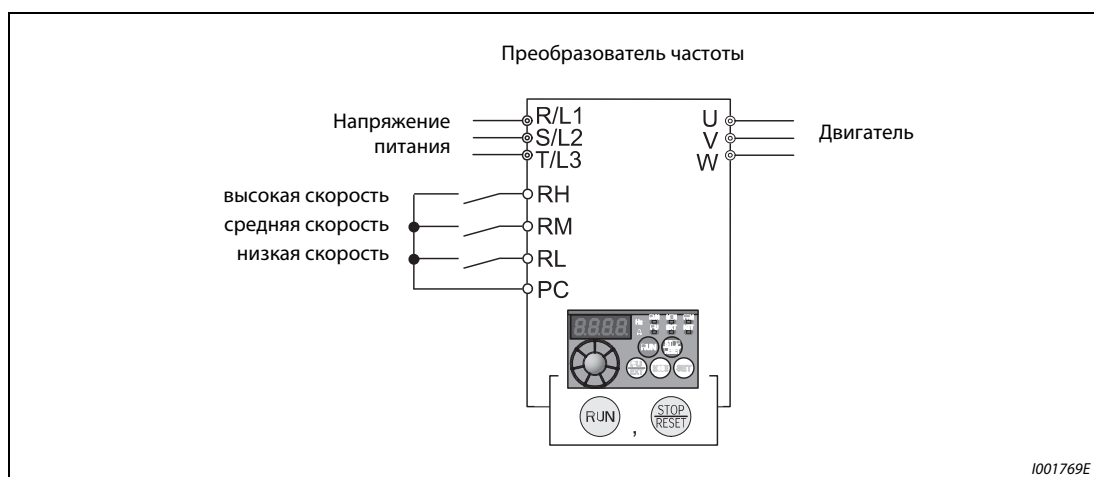


Рис. 5-14: Пример установки переключателей на клеммах RH, RM и RL

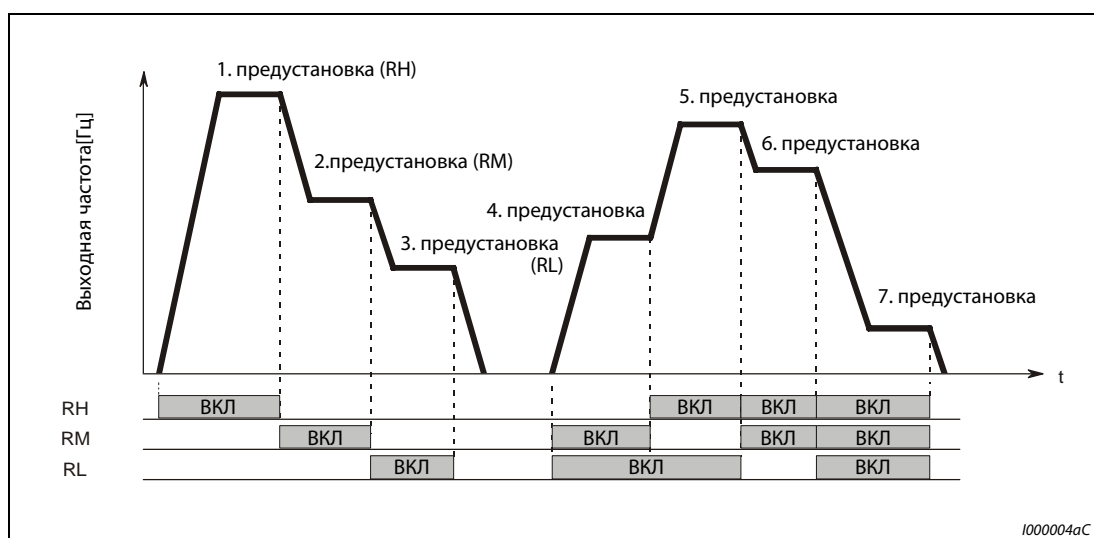


Рис. 5-15: Вызов предустановок частоты в зависимости от наличия сигналов на клеммах

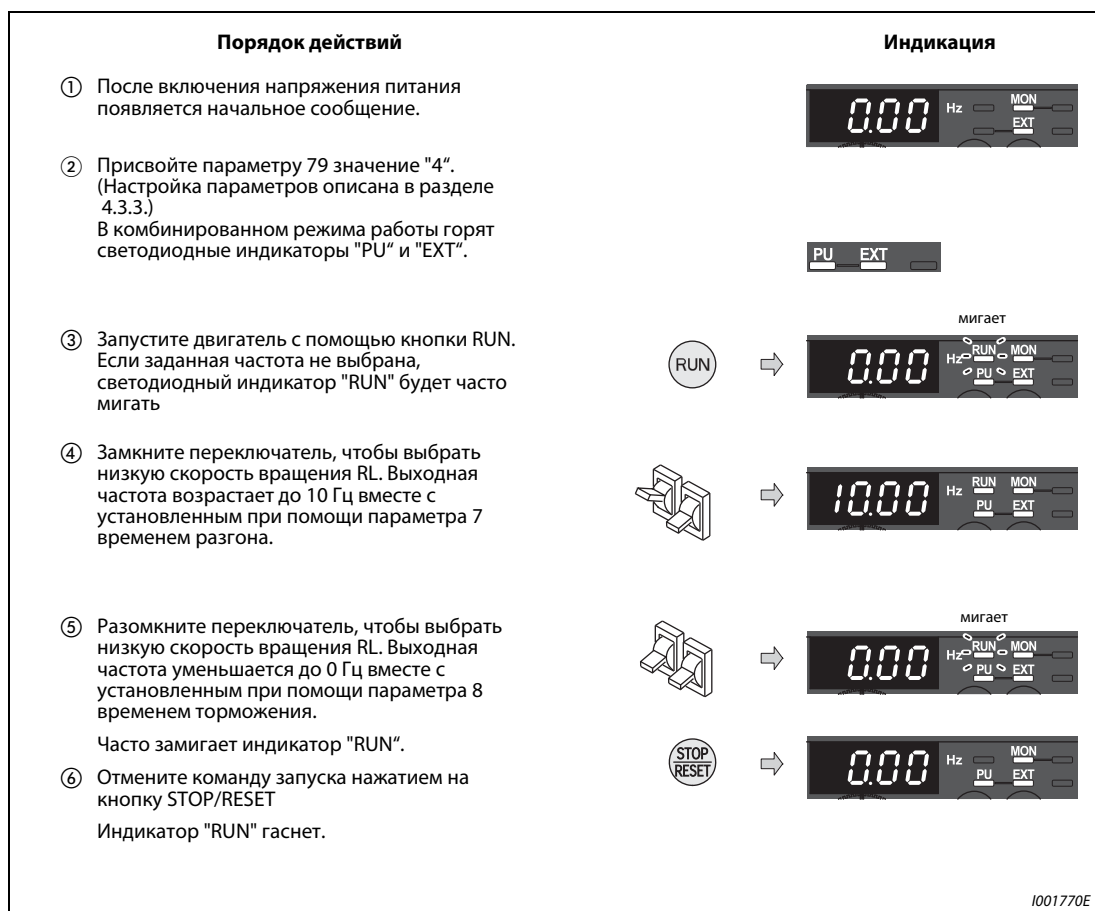


Рис. 5-16: Управление работой преобразователя частоты путем предустановки скорости вращения

Возможные ошибки:

- При включении сигналов не соблюдается заданная величина частоты 50 Гц (RH), 30 Гц (RM) и 10 Гц (RL).
 - Проверьте правильность установки параметров 4, 5 и 6.
 - Проверьте установленные при помощи параметров 1 и 2 минимальную и максимальную выходные частоты (см. раздел 5.1.4).
 - Убедитесь, что параметру 180 "Определение функции клеммы RL" присвоено значение "0", параметру 181 "Определение функции клеммы RM" значение "1", параметру 182 "Определение функции клеммы RH" значение "2", а параметру 59 "Цифровой потенциометр двигателя" значение "0". Эти величины соответствуют заводским настройкам параметров
- Светодиодный индикатор "RUN" не горит.
 - Проверьте, правильно ли выполнено подключение клемм RH, RM и RL.
 - Присвоено ли параметру 79 "Выбор режима работы" значение "4" (см. раздел 5.1.6)?

УКАЗАНИЕ

Подробное описание настроек фиксированных частот при помощи параметра 4 "Выбор скорости вращения – RH", параметра 5 "Выбор скорости вращения – RM" и параметра 6 "Выбор скорости вращения – RL" можно найти в разделе 5.3.2.

5.2.4 Аналоговая установка заданного значения напряжения

При этом виде установки заданной величины к преобразователю частоты подсоединяется потенциометр. Потенциометр соединяется с напряжением питания 5 В через клемму 10 преобразователя частоты.

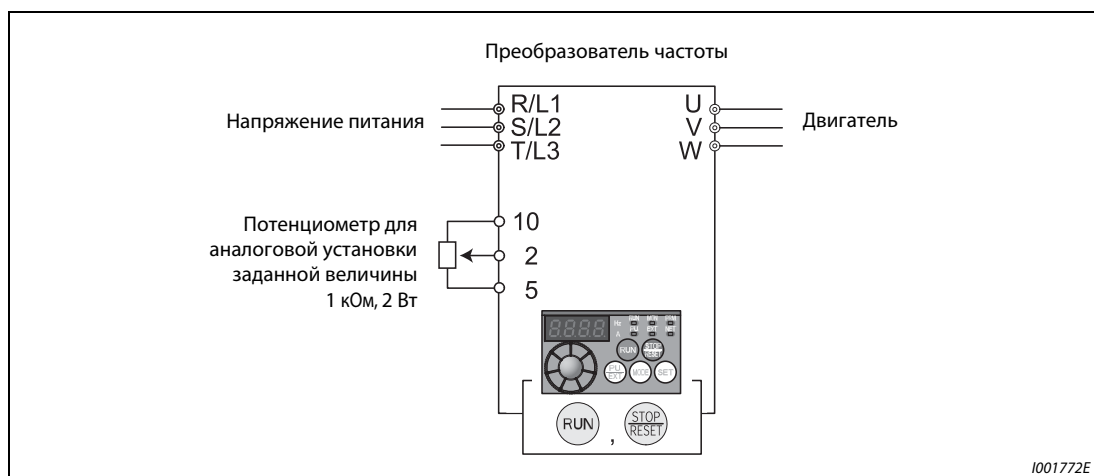


Рис. 5-17: Для установки заданной частоты потенциометр подсоединяется к клеммам 10, 2 и 5 преобразователя частоты.

- Присвойте параметру 79 значение "4" (комбинированный режим работы 2 (внешнее управление / панель управления))
- Введите команду запуска при помощи кнопки RUN.

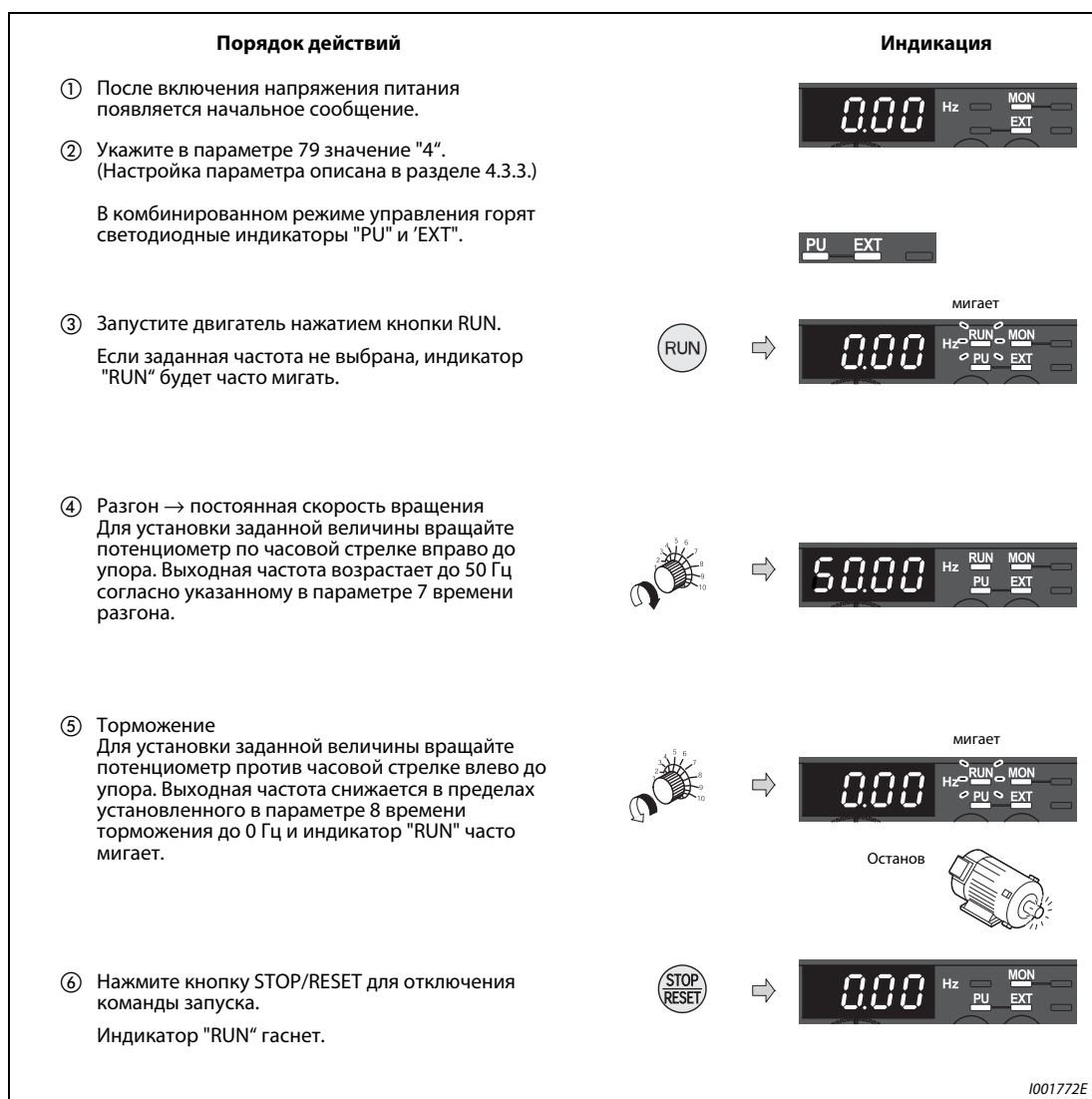


Рис. 5-18: Работа преобразователя частоты при аналоговой установке заданной величины напряжения

УКАЗАНИЯ

При максимальной установке потенциометра (5В) частота (50 Гц) может быть изменена с помощью параметра 125 "Усиление при установке заданной величины на клемме 2" (см. раздел 5.3.4).

При минимальной установке потенциометра (0 В) частота (0 Гц) может быть изменена с помощью параметра С2 "Смещение при установке заданной величины на клемме 2 (частота)" (см. раздел 6.16.3).

5.2.5 Аналоговая установка заданного значения тока

Для установки заданной величины к преобразователю частоты подключается внешний источник тока.

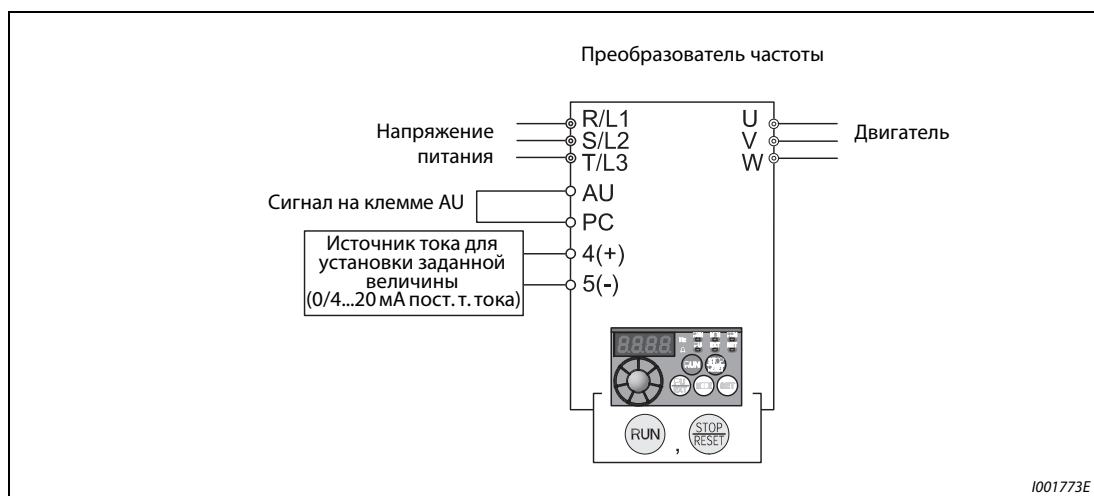


Рис. 5-19: Аналоговая установка заданной величины при помощи источника тока

- Параметру 79 необходимо присвоить значение "4" (комбинированный режим 2 (внешнее управление / панель управления)).
- Для разрешения установки заданной величины тока необходимо подать сигнал на клемму AU.
- Ввод команды запуска осуществляется нажатием кнопки RUN.

УКАЗАНИЕ

Чтобы использовать аналоговый вход (0/4...20 мА) для установки заданной величины, должен быть активизирован сигнал на клемме AU. Это реализуется, например, с помощью переключки, как показано на рис. 5-19.

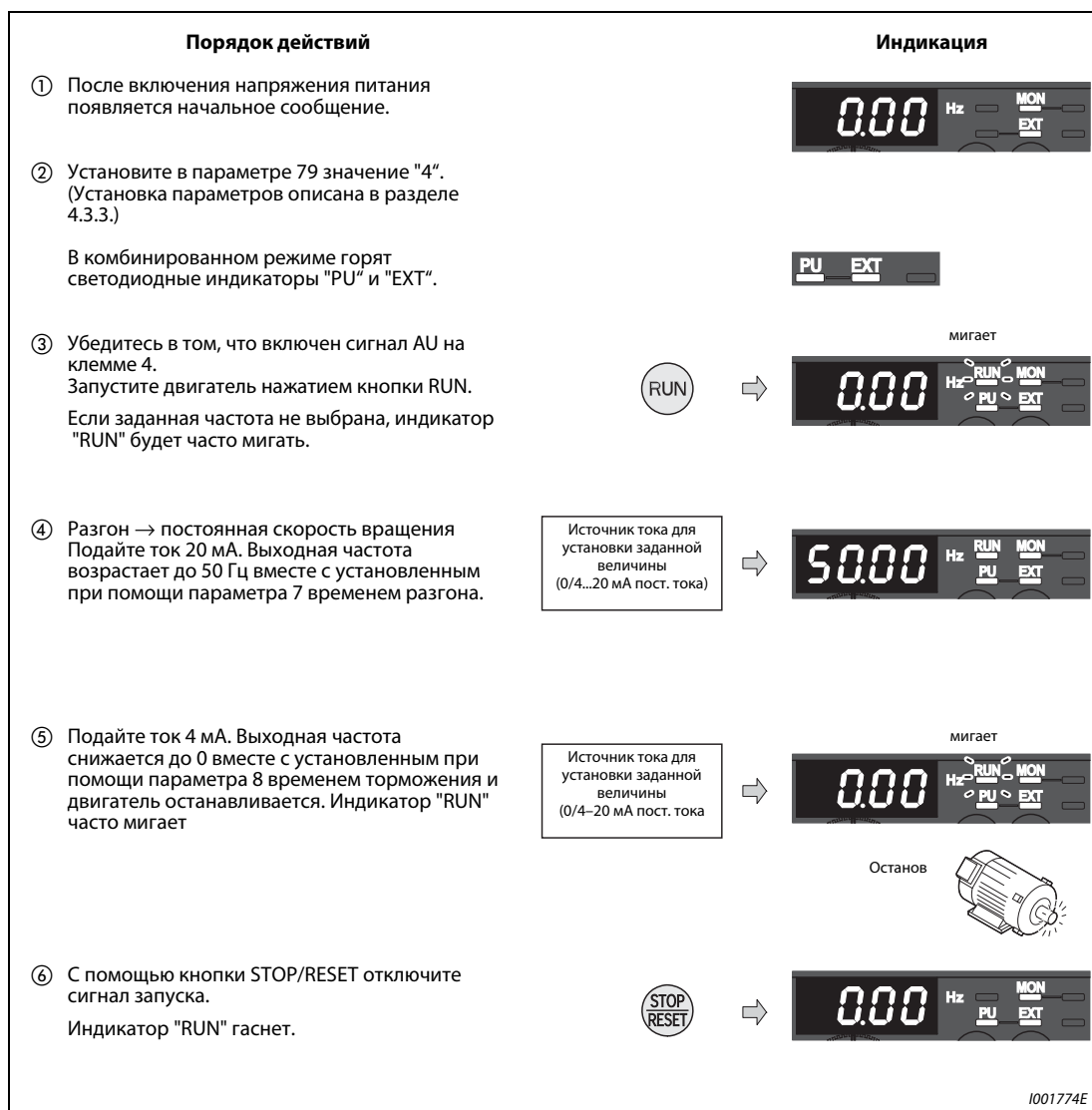


Рис. 5-20: Работа преобразователя частоты при аналоговой установке заданной величины тока

УКАЗАНИЯ

Присвойте параметрам 178...184 („Определение функции входных клемм“) значение "4", чтобы назначить одной из входных клемм сигнал AU (см. раздел 6.10.1).

При максимальном токе (20 мА) частота (50 Гц) может быть изменена при помощи параметра 126 "Усиление при установке заданной величины на клемме 4" (см. раздел 5.3.6).

При минимальном токе (4 мА) частота (0 Гц) может быть изменена при помощи параметра C5 "Смещение при установке заданной величины на клемме 4 (частота)" (см. раздел 6.16.3).

5.3 Управление работой при помощи внешних сигналов (внешнее управление)

При управлении преобразователем частоты с помощью внешних сигналов двигатель останавливается и запускается посредством сигналов, подаваемых на клеммы STF и STR преобразователя частоты. Установка заданной частоты, как и при управлении посредством панели управления, осуществляется через различные источники:

- Жестко установленная заданная величина
Работа осуществляется при частоте, заданной в режиме установки частоты на панели управления (см. раздел 5.3.1).
- Выбор сохраненных заданных величин при помощи внешних сигналов
Частота устанавливается через клеммы предустановки скорости вращения (см. раздел 5.3.2).
- Установка заданной величины посредством внешних аналоговых сигналов
Заданная величина частоты устанавливается при помощи аналогового входа напряжения (см. раздел 5.3.3) или тока (см. раздел 5.3.4).

5.3.1 Установка заданных значений через панель управления (пар. 79 = 3)

- Присвойте параметру 79 значение "3" (комбинированный режим работы 1 (внешнее управление / панель управления)).
- Отдайте команду запуска, соединив клеммы STF и PC или STR и PC.
- Описание установки заданной величины через панель управления можно найти в разделе 5.2.1.

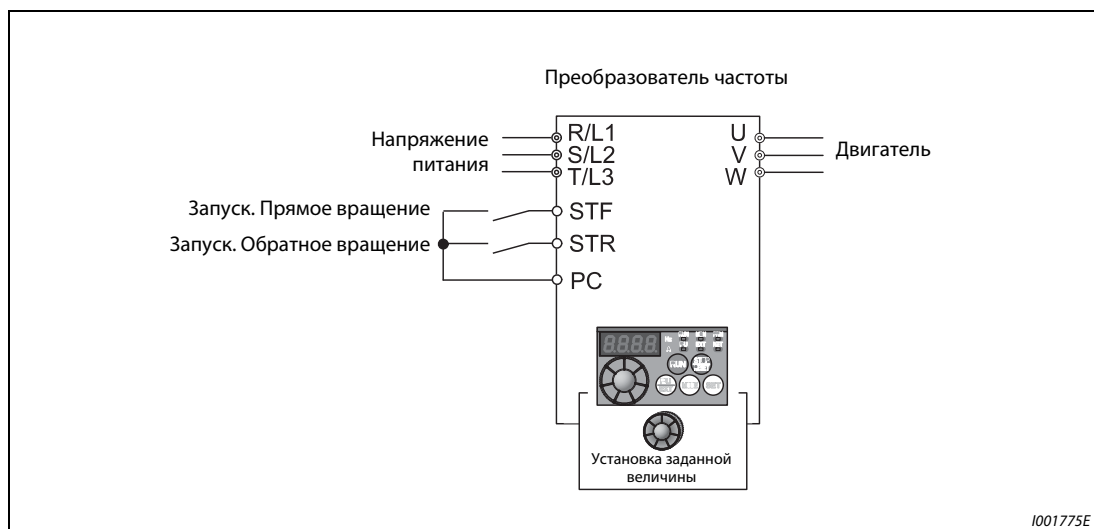


Рис. 5-21: Внешнее управление

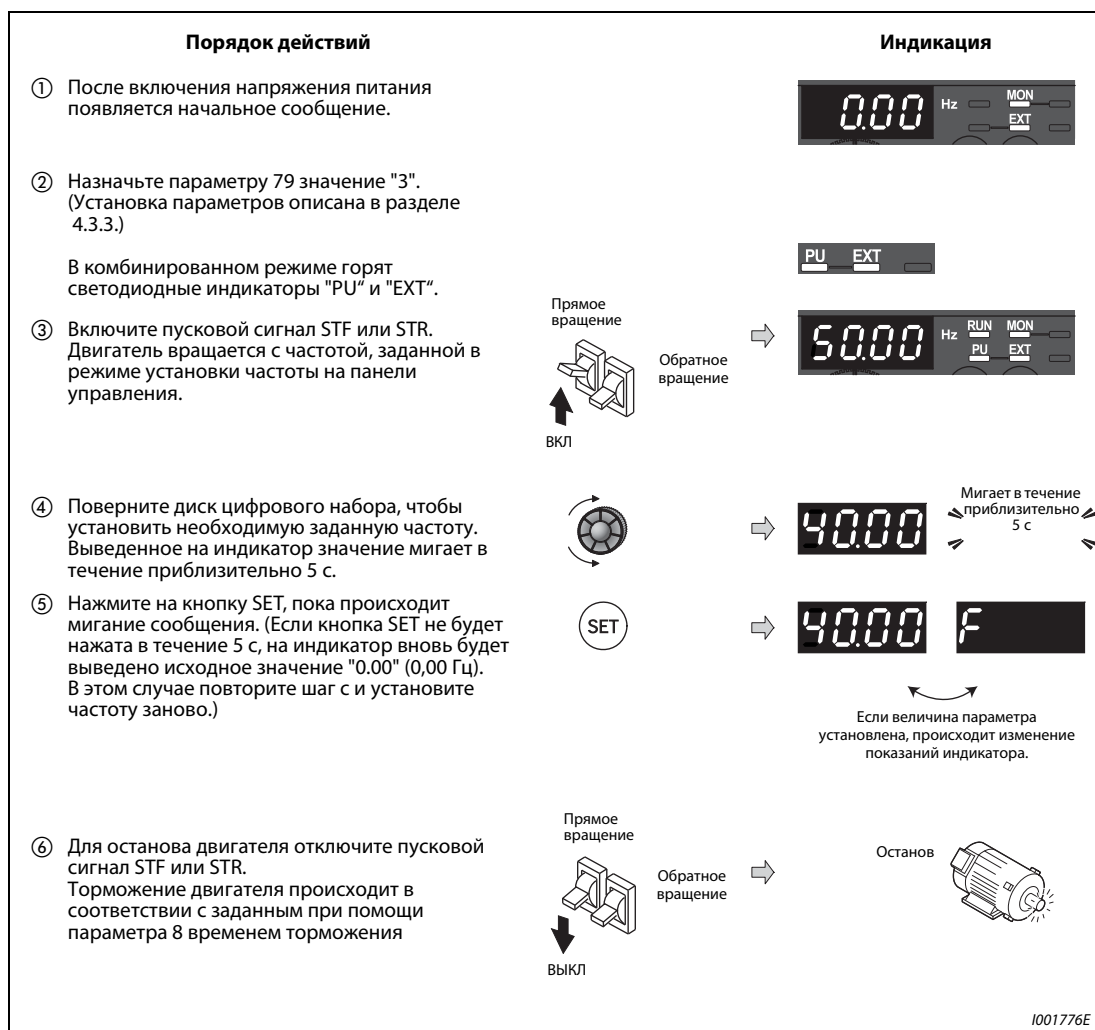


Рис. 5-22: Управление работой преобразователя частоты при помощи внешних сигналов

УКАЗАНИЯ

Параметру 178 "Определение функции клеммы STF" должно быть присвоено значение "60", либо параметру 179 "Определение функции клеммы STR" должно быть присвоено значение "61" (заводская установка).

При присвоении параметру 79 "Выбор режима эксплуатации" значения "3" становится возможной также эксплуатация при помощи выбора скорости вращения (см. раздел 5.3.2).

Возможные ошибки:

- Если остановка преобразователя частоты производится путем нажатия на кнопку STOP/RESET на панели управления, на индикаторе попеременно появляются сообщения



- В этом случае выключите пусковой сигнал STF или STR.
- Сброс выведенных на индикатор показаний можно произвести нажатием на кнопку STOP/RESET.

5.3.2 Ввод команды запуска и заданной частоты при помощи переключателя (предустановка скорости вращения) (пар. 4...6)

При помощи клемм RH, RM, RL и REX преобразователя можно выбирать до 15 заданных величин частоты. Например, для выбора можно использовать неавтоматические переключатели или релейные выходы программируемого контроллера (ПЛК).

- Ввод команды запуска осуществляется путем соединения клеммы STF или STR с клеммой PC.
- Установка заданного значения частоты осуществляется путем соединения клемм RH, RM или RL с клеммой PC.
- Должен загореться светодиодный индикатор "EXT". Если загорается светодиодный индикатор "PU", переключитесь при помощи кнопки PU/EXT в режим внешнего управления.
- Согласно заводской установке клеммы RH, RM и RL настроены на частоты 50 Гц, 30 Гц и 10 Гц. Частоты могут быть изменены при помощи параметров 4, 5 и 6.
- При помощи раздельного включения сигналов на клеммах RH, RM и RL можно выбрать три заданные величины. С помощью комбинации сигналов на этих входах можно выбрать с четвертой по седьмую заданную частоту (см. рисунок ниже). Заданные величины определяются в параметрах 24 - 27. Для выбора с восьмой по пятнадцатую величину скорости вращения используется клемма REX (см. раздел 6.6.1).

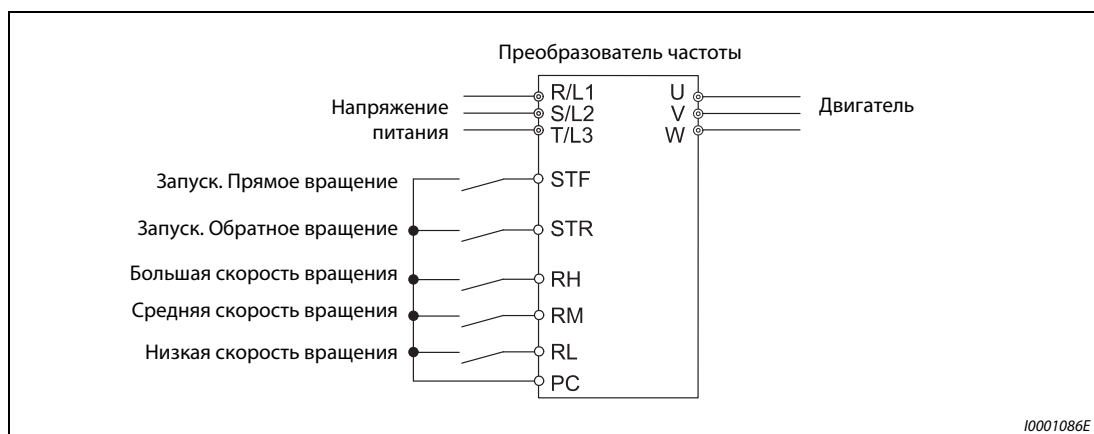


Рис. 5-23: Предустановка скорости вращения и ввод команды запуска при помощи переключателя

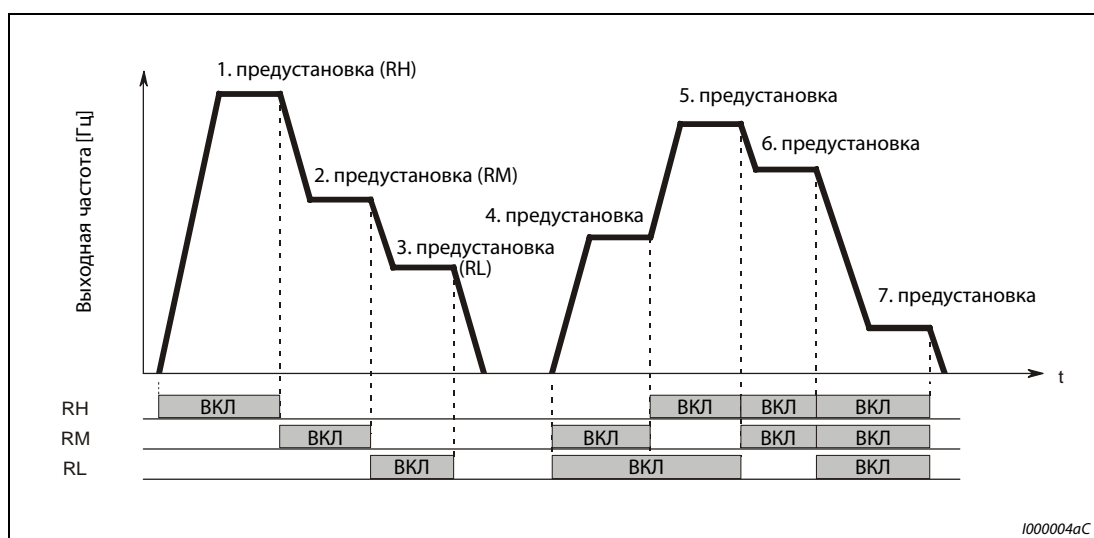


Рис. 5-24: Вызов предустановок скорости в зависимости от наличия сигналов на клеммах

Пример ▾

Установка скорости вращения 40 Гц при помощи пар. 4 и управление преобразователем частоты при помощи сигналов RH и STF (STR).

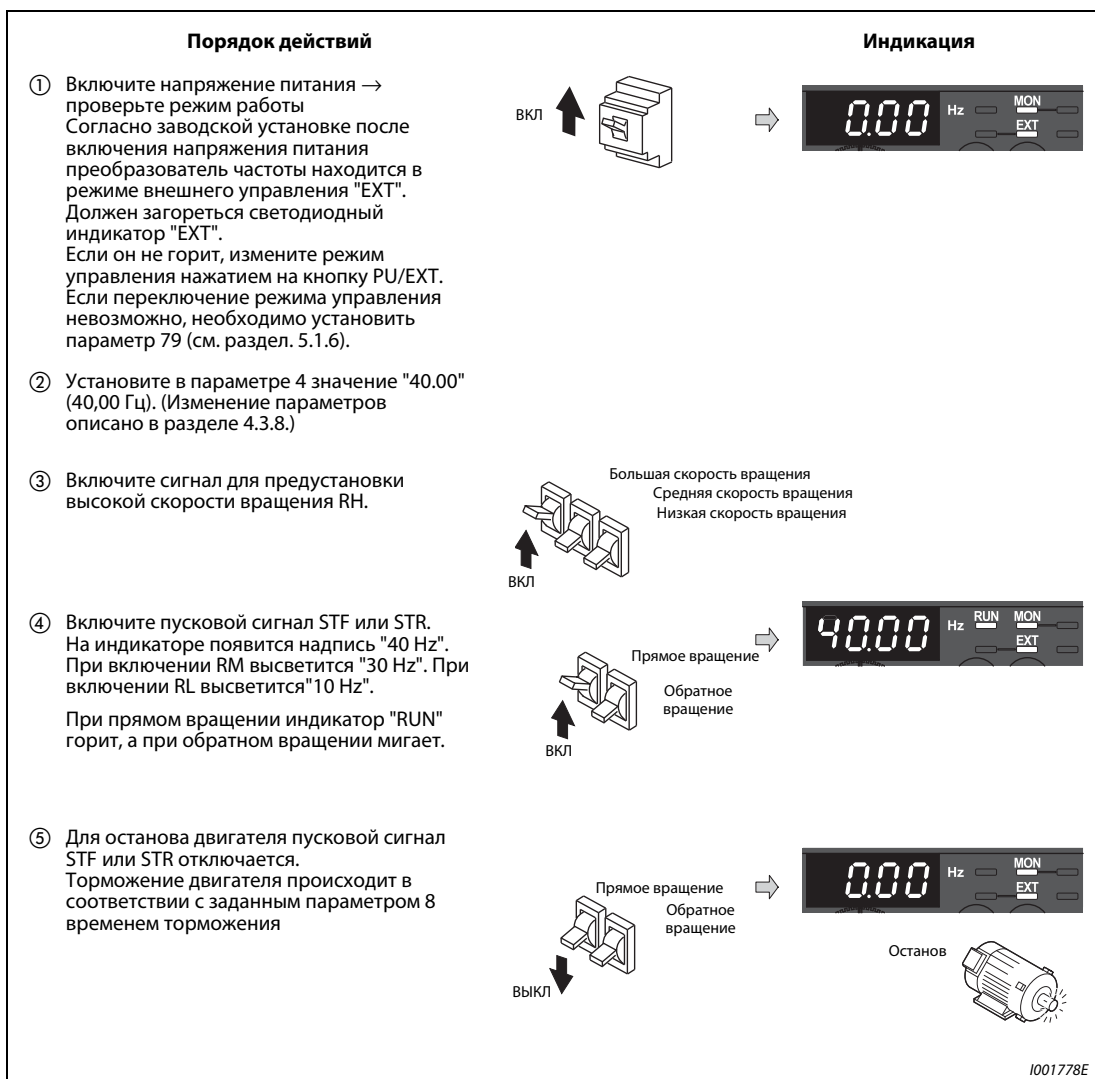


Рис. 5-25: Управление работой преобразователя частоты при помощи внешних сигналов



Возможные ошибки:

- Светодиодный индикатор "EXT" на панели управления не загорается после нажатия на кнопку PU/EXT.
 - Переключение режима работы возможно при присвоении параметру 79 значения "0" (заводская установка).
- При включении сигналов не соблюдается заданная величина частоты 50 Гц (RH), 30 Гц (RM) и 10 Гц (RL).
 - Проверьте правильность установки параметров 4, 5 и 6.
 - Проверьте установленные при помощи параметров 1 и 2 минимальную и максимальную выходные частоты (см. раздел 5.1.4).
 - Присвоено ли параметру 79 значение "0" или "2" (см. раздел 5.1.6)?
 - Убедитесь, что параметру 180 "Определение функции клеммы RL" присвоено значение "0", параметру 181 "Определение функции клеммы RM" значение "1", параметру 182 "Определение функции клеммы RH" значение "2", а параметру 59 "Цифровой потенциометр двигателя" значение "0". Эти величины соответствуют заводским настройкам параметров.
- Светодиодный индикатор "RUN" не горит.
 - Проверьте, правильно ли выполнено подключение клемм RH, RM и RL.
 - Присвоено ли параметру 178 "Определение функции клеммы STF" значение "60" или параметру 179 "Определение функции клеммы STR" значение 61? Эти величины соответствуют заводским настройкам параметров.

УКАЗАНИЕ

Если вы не хотите выбирать режим внешнего управления нажатием на кнопку PU/EXT, а также если вы хотите использовать текущие указания относительно скорости вращения или режима работы, можно установить постоянный режим внешнего управления, присвоив параметру 79 значение "2".

5.3.3 Аналоговая установка заданного значения напряжения

Заданная величина частоты устанавливается при помощи потенциометра, подключаемого к преобразователю частоты. Через клемму 10 преобразователя частоты потенциометр соединен с напряжением питания 5 В.

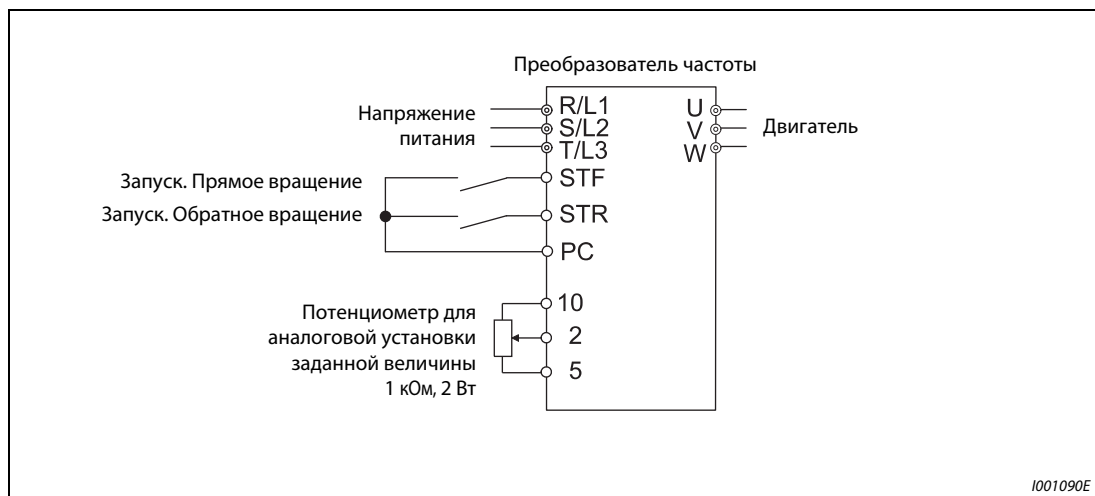


Рис. 5-26: Для установки заданного значения частоты потенциометр подсоединяется к клеммам 10, 2 и 5 частотного преобразователя.

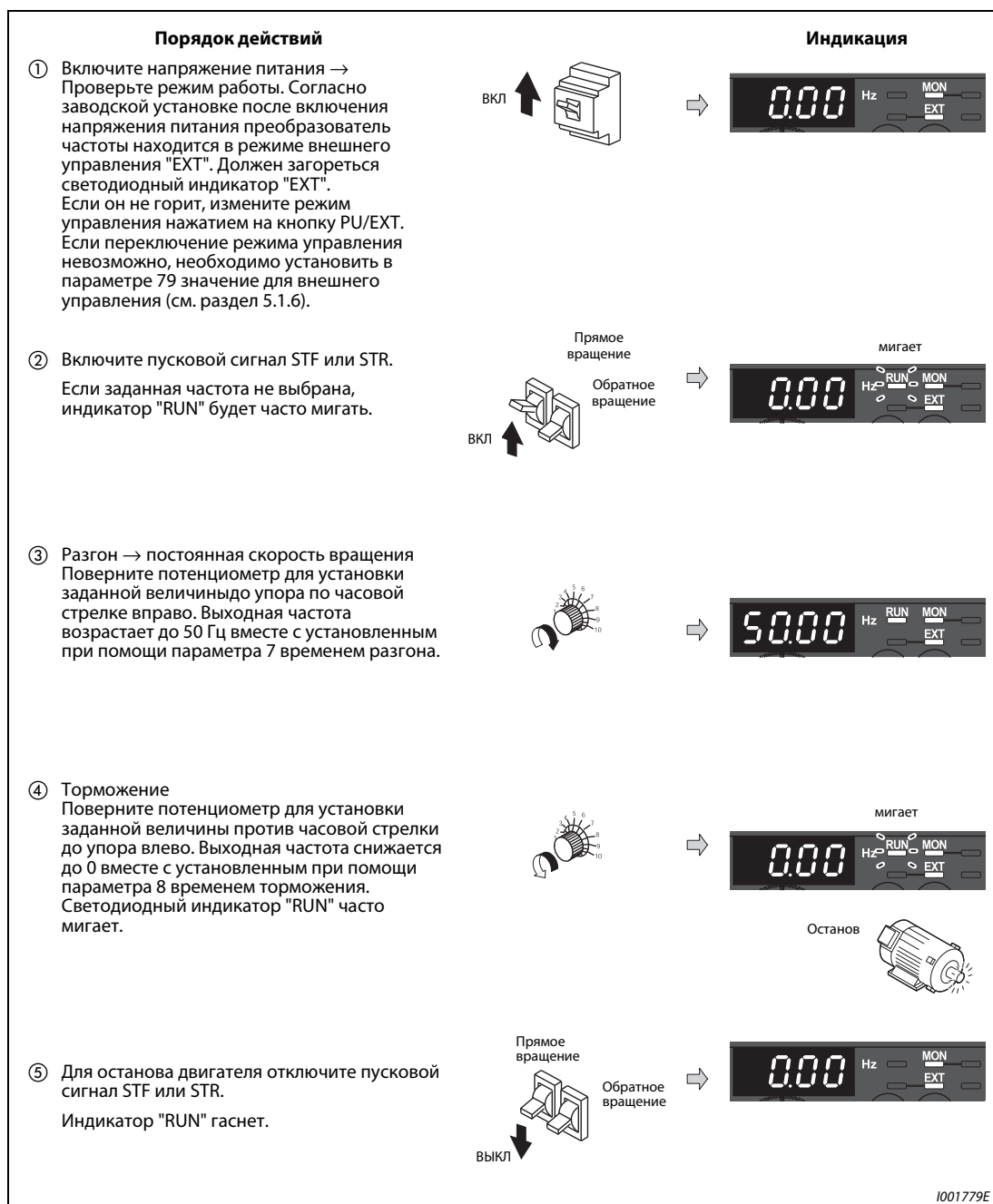


Рис. 5-27: Работа преобразователя частоты при аналоговой установке заданной величины напряжения

УКАЗАНИЯ

Присвойте параметру 79 значение "2", чтобы после включения напряжения питания преобразователь частоты находился в режиме внешнего управления.

Необходимо присвоить параметру 178 "Определение функции клеммы STF" значение "60" или параметру 179 "Определение функции клеммы STR" значение 61. Эти величины соответствуют заводским настройкам параметров.

При минимальной установке потенциометра (0 В) частота (0 Гц) может быть изменена с помощью параметра C2 "Смещение при установке заданной величины на клемме 2 (частота)" (см. раздел 6.16.3).

Возможные ошибки:

- Двигатель не запускается.
 - Убедитесь в том, что светодиод "EXT" горит. Внешний режим выбирается путем установки параметра 79 на "0" (заводская настройка) и с помощью клавиши PU/EXT панели управления, или путем установки параметра 79 на "2".
 - Проверьте проводные соединения.

5.3.4 Установка частоты (40 Гц) при максимальном аналоговом сигнале (5 В)

Пример ▾

Величина частоты, относящейся к максимальному аналоговому сигналу 5 В и задаваемой параметром 125, должна быть изменена с 50 Гц (заводская установка) на 40 Гц.

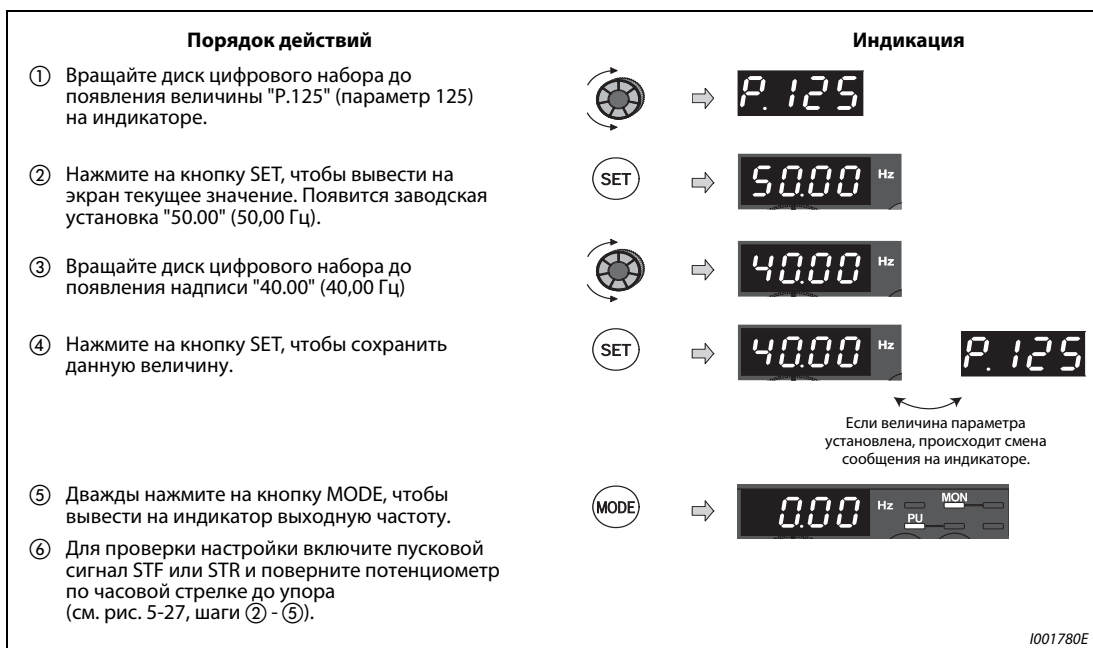
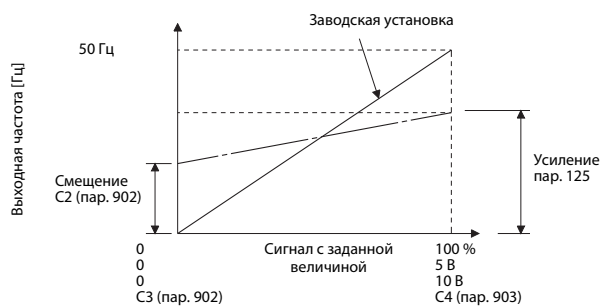


Рис. 5-28: Установка частоты при максимальном аналоговом сигнале



УКАЗАНИЯ

При напряжении 0 В устанавливайте частоту при помощи параметра C2.



Установку напряжения можно также осуществить при напряжении, приложенном к клеммам 2-5 или при отсутствии напряжения (см. установку параметра C4 в разделе 6.16.3).

5.3.5 Аналоговая установка заданного значения тока

Для установки заданной величины к преобразователю частоты подключается внешний источник тока.

- Ввод команды запуска осуществляется путем соединения клеммы STF или STR с клеммой PC.
- Для разрешения установки заданной величины тока необходимо подать сигнал на клемму AU.
- Параметру 79 необходимо присвоить значение "2" (внешний режим управления).

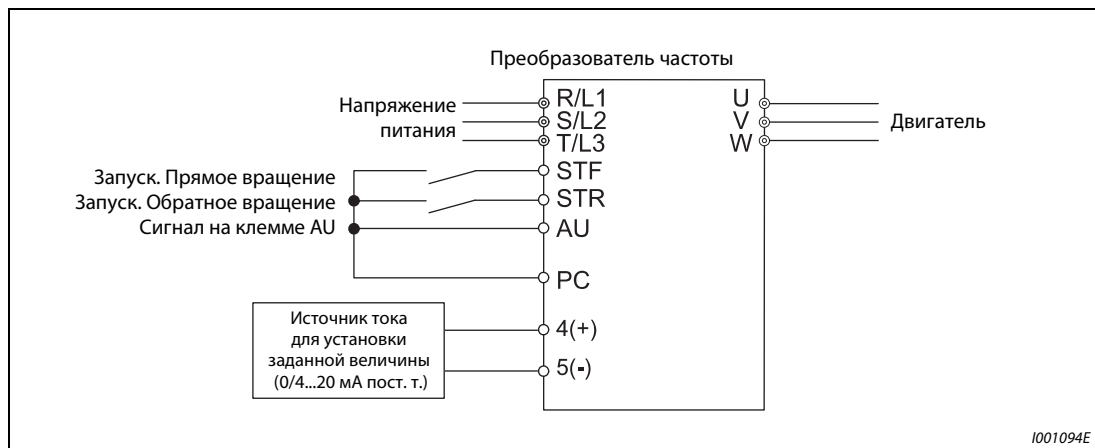


Рис. 5-29: Аналоговая установка заданной величины при помощи источника тока

УКАЗАНИЕ

Чтобы использовать аналоговый вход (0/4...20 мА) для установки заданной величины, должен быть активизирован сигнал на клемме AU. Это реализуется, например, с помощью переключки, как показано на рис. 5-29.

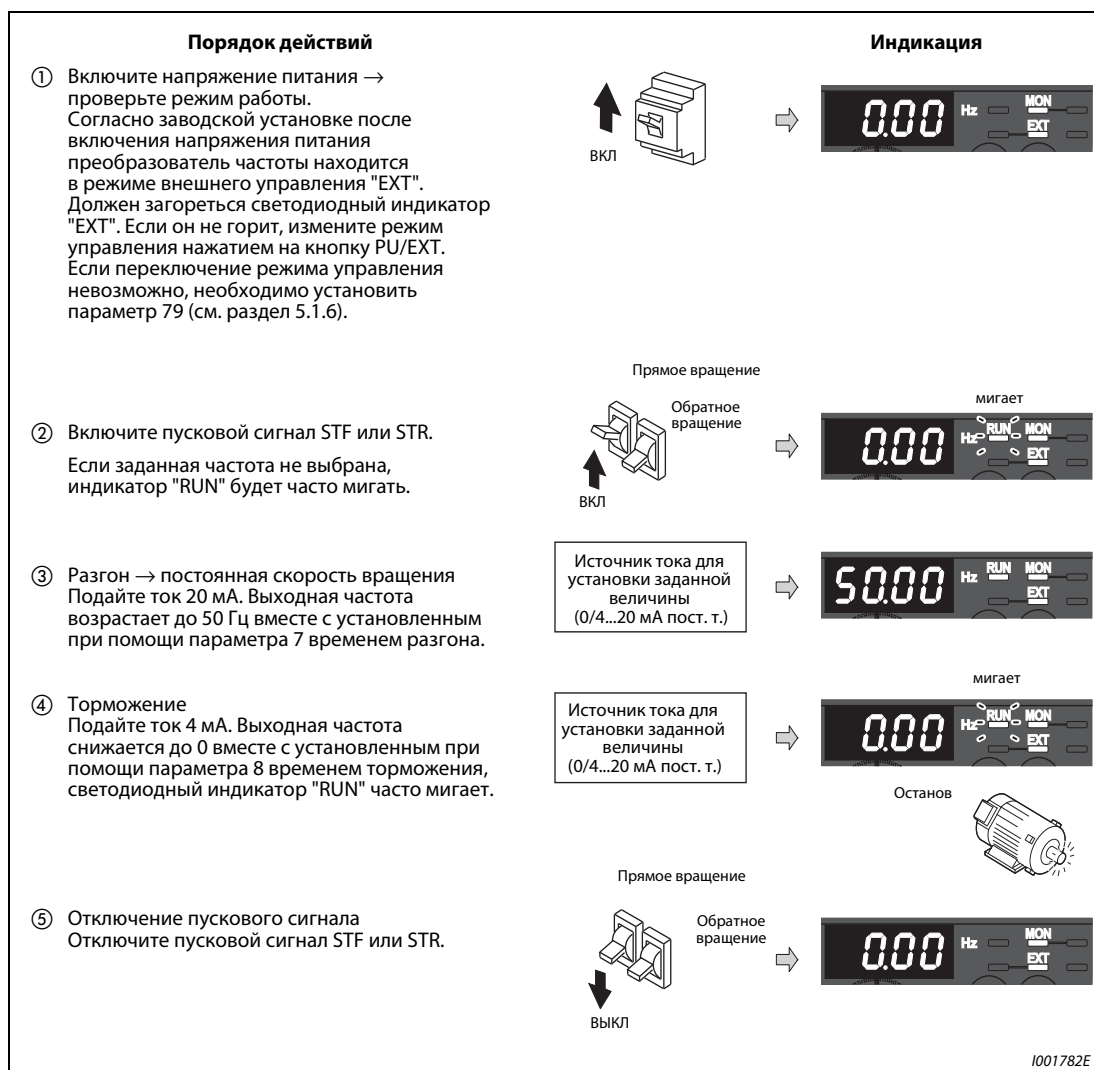


Рис. 5-30: Работа преобразователя частоты при аналоговой установке заданной величины тока

УКАЗАНИЕ

Параметрам 178...184 ("Определение функции входных клемм") должно быть присвоено значение "4", для назначения одной из клемм сигнала AU (см. раздел 6.10.1).

Возможные ошибки:

- Двигатель не запускается.
 - Убедитесь в том, что светодиод "EXT" горит. Внешний режим выбирается путем установки параметра 79 на "0" (заводская настройка) и с помощью клавиши PU/EXT панели управления, или путем установки параметра 79 на "2".
 - Сигнал AU должен быть включен.
 - Проверьте проводные соединения.

УКАЗАНИЕ

При минимальном токе (4 мА) частота (0 Гц) может быть изменена при помощи параметра C5 "Смещение при установке заданной величины на клемме 4 (частота)" (см. раздел 6.16.3).

5.3.6 Установка частоты (40 Гц) при аналоговой максимальной величине (20 мА)

Пример ▾

Величина частоты, относящейся к максимальному аналоговому сигналу тока 20 мА и задаваемой параметром 126, должна быть изменена с 50 Гц (заводская установка) на 40 Гц.

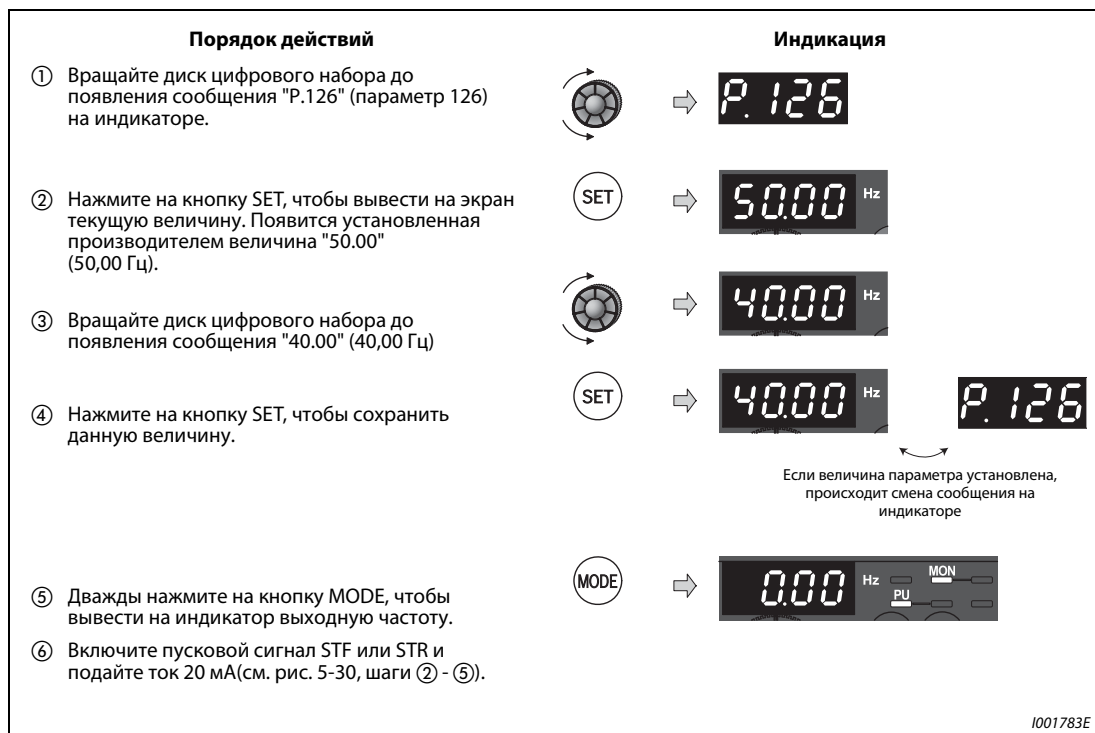
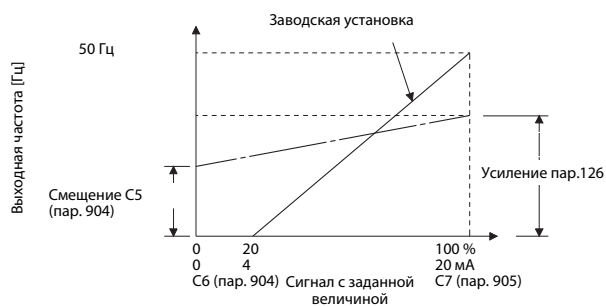


Рис. 5-31: Установка частоты при максимальном аналоговом сигнале



УКАЗАНИЯ

При токе 4 мА установите частоту при помощи параметра C5.



Установку усиления можно также осуществить при токе, поданном в клеммы 4-5 или при отсутствии ввода тока (см. "Установка параметра C7" в разделе 6.16.3).

При работе с частотой 120 Гц или выше требуется установка параметра 18 "Предельная частота при высокой скорости" (см. раздел 6.4.1).

6 Параметры


6.1 Обзор параметров

Для простого привода с изменяемой скоростью вращения можно использовать заводские настройки параметров, без изменений. Для этого требуется лишь установить значения параметров, относящихся к нагрузке и режиму работы, в соответствии с нагрузкой и условиями эксплуатации. Устанавливать, изменять и контролировать параметры можно с помощью панели управления.

Параметры, обозначенные знаком ©, являются базовыми параметрами.


В таблице используются следующие обозначения:

 управление по характеристике U/f

 расширенное управление вектором потока

 векторное управление

Параметры, не имеющие ни одного из вышеперечисленных обозначений, имеются при всех типах управления. Параметры, изображенные на сером фоне, можно изменять и во время работы преобразователя, а также при заводской настройке защиты от записи параметров (пар. 77 = 0).

Функция	Параметры	Относится к пар.	Значение	Величина шага	Заводские установки	Диапазон установок	Описание	Копирование пар.	Стирание пар.	Стирание всех пар.	Ссылка на стр.							
								✓: возможно —: невозможно										
Увеличение крутящего момента вручную 	0	©	Увеличение момента вращения (вручную)	0,1 %	6/4/3/2 % *	0–30 %	Выходное напряжение при 0 Гц в % * Заводская настройка зависит от класса мощности преобразователя частоты: FR-E720S-050 или ниже, FR-E740-026 или ниже/ FR-E720S-080 и 110, FR-E740-040 до 095/ FR-E740-120 и 170/ FR-E740-230 и 300	✓	✓	✓	6-33							
								46	2. Ручное увеличение момента вращения	0,1 %		9999	0–30 %	Увеличение крутящего момента при включенном сигнале RT				
													9999	Увеличение момента вращения деактивировано	✓	✓	✓	
Минимальная/максимальная частота	1	©	Максимальная выходная частота	0,01 Гц	120 Гц	0–120 Гц	Настройка максимальной выходной частоты	✓	✓	✓	6-50							
								2	©	Минимальная выходная частота		0,01 Гц	0 Гц	0–120 Гц	Настройка минимальной выходной частоты	✓	✓	✓
																18	Предельная частота вращения	0,01 Гц


Таб. 6-1: Обзор параметров (1)

Функция	Параметры	Значение	Величина шага	Заводские установки	Диапазон установок	Описание	Копирование пар.	Стирание пар.	Стирание всех пар.	Ссылка на стр.		
							✓: возможно —: невозможно					
 Базовая частота	3	⊙	Характеристика U/f (Базовая частота)	0,01 Гц	50 Гц	0–400 Гц	Настройка частоты, при которой двигатель вырабатывает номинальный крутящий момент (50/60 Гц)	✓	✓	✓	6-54	
		19	⊙	Максимальная выходная частота	0,1 В	8888	0–1000 В	Максимальное выходное напряжение преобразователя частоты	✓	✓		✓
	8888						Максимальное выходное напряжение = 95 % входного напряжения	✓	✓	✓		
	9999		Максимальное выходное напряжение = входному напряжению	✓	✓	✓						
	47	⊙	2. Характеристика U/f	0,01 Гц	9999	0–400 Гц	Базовая частота при включенном сигнале RT	✓	✓	✓		
9999						2. Характеристика V/f деактивирована	✓	✓	✓			
Предварительный выбор частоты вращения/скорости	4	⊙	Предварительный выбор частоты вращения/ скорости RH	0,01 Гц	50 Гц	0–400 Гц	Частота вращения при включенном сигнале RH	✓	✓	✓	6-58	
		5	⊙	Предварительный выбор частоты вращения/ скорости RM	0,01 Гц	30 Гц	0–400 Гц	Частота вращения при включенном сигнале RM	✓	✓		✓
	6		⊙	Предварительный выбор частоты вращения/ скорости RL	0,01 Гц	10 Гц	0–400 Гц	Частота вращения при включенном сигнале RL	✓	✓		✓
		24 – 27	⊙	4. до 7. Предварительный выбор частоты вращения/ скорости	0,01 Гц	9999	0–400 Гц/ 9999	Частота вращения от 4 до 15 выбирается комбинацией сигналов RH, RM, RL и REX	✓	✓		✓
		232 – 239	⊙	8. до 15. Предварительный выбор частоты вращения/ скорости	0,01 Гц	9999	0–400 Гц/ 9999	9999: не выбрано	✓	✓		✓

Таб. 6-1: Обзор параметров (2)

Функция	Параметры	Значение	Величина шага	Заводские установки	Диапазон установок	Описание	Копирование пар.	Стирание пар.	Стирание всех пар.	Ссылка на стр.	
							✓: возможно —: невозможно				
Время разгона/торможения	7	⊙	Время разгона	0,1/ 0,01 с	5/10/15 с *	0–3600/ 360 с	Регулировка времени разгона * Заводская настройка зависит от класса мощности преобразователя: FR-E720S-110 или ниже, FR-E740-095 или ниже/ FR-E740-120 и 170/ FR-E740-230 и 300	✓	✓	✓	6-69
	8	⊙	Время торможения	0,1/ 0,01 с	5/10/15 с *	0–3600/ 360 с	Настройка времени торможения * Заводская настройка зависит от класса мощности преобразователя: FR-E720S-110 или ниже, FR-E740-095 или ниже/ FR-E740-120 и 170/ FR-E740-230 и 300	✓	✓	✓	
	20		Опорная частота для времени разгона/торможения	0,01 Гц	50 Гц	1–400 Гц	Настройка опорной частоты для времени разгона/торможения Время разгона/торможения соответствует времени между остановкой и значением, установленным в пар. 20	✓	✓	✓	
	21		Величина шага для разгона/торможения	1	0	0	Настройка ширины шага и диапазона регулировки для времени разгона/торможения	✓	✓	✓	
						1					
	44		2. Время разгона/торможения	0,1/ 0,01 с	5/10/15 с *	0–3600/ 360 с	Настройка времени разгона/торможения * Заводская настройка зависит от класса мощности преобразователя: FR-E720S-110 или ниже, FR-E740-095 или ниже/ FR-E740-120 и 170/ FR-E740-230 и 300	✓	✓	✓	
	45		2. Время торможения	0,1/ 0,01 с	9999	0–3600/ 360 с	Настройка времени разгона/торможения при включенном сигнале RT Время разгона = времени торможения	✓	✓	✓	
9999											
147		Частота переключения для разгона/замедления	0,01 Гц	9999	0–400 Гц/9999	Частота, при которой происходит переключение разгона/замедления на параметры 44 и 45.	✓	✓	✓		
Защита двигателя	9	⊙	Установка тока для электронной защиты двигателя	0,01 А	Номин. ток *	0–500 А	Регулировка номинального тока двигателя * На заводе-изготовителе у преобразователей частоты класса мощности 0,75К пар. 9 установлен в 85 % от номинального тока преобразователя.	✓	✓	✓	6-80
	51		2. Установка тока для электронной защиты двигателя	0,01 А	9999	0–500 А 9999	Активен при включенном сигнале RT Регулировка номинального тока двигателя 2. Регулировка тока для защиты двигателя деактивирована	✓	✓	✓	

Таб. 6-1: Обзор параметров (3)

Функция	Параметры	Значение	Величина шага	Заводские установки	Диапазон установок	Описание	Копирование пар.	Стирание пар.	Стирание всех пар.	Ссылка на стр.	
							✓: возможно —: невозможно				
Торможение DC	10	Торможение постоянным током Стартовая частота	0,01 Гц	3 Гц	0–120 Гц	Настройка стартовой частоты для торможения DC	✓	✓	✓	6-98	
	11	Торможение постоянным током (время)	0,1 с	0,5 с	0 0,1–10 с	Торможение DC деактивировано Настройка продолжительности включения торможения DC	✓	✓	✓		
	12	Торможение постоянным током (Напряжение)	0,1 %	6/4/2 % *	0 0,1–30 %	Торможение постоянным током деактивировано Величина тактируемого постоянного напряжения в процентах от номинального напряжения двигателя (тормозной момент) * Заводская настройка зависит от класса мощности преобразователя: FR-E720S-008 и 015/ FR-E720S-030 до 110, FR-E740-016 до 170/ FR-E740-230 и 300	✓	✓	✓		
Стартовая частота	13	Стартовая частота	0,01 Гц	0,5 Гц	0–60 Гц	Настройка стартовой частоты	✓	✓	✓	6-73	
	571	Время удержания стартовой частоты	0,1 с	9999	0,0–10,0 с 9999	Время удержания стартовой частоты, установленной пар. 13 Функция удержания деактивирована	✓	✓	✓		
Выбор характер. нагрузки 	14	Выбор характеристики нагрузки	1	1	0	Постоянный момент нагрузки	Применение в подъемной технике с постоянным моментом нагрузки Повышение крутящего момента при реверсном вращении: 0 % Повышение крутящего момента при прямом вращении: 0 %	✓	✓	✓	6-56
					1	Квадратичный момент нагрузки					
					2						
					3						
Стартстопный режим	15	Частота толчкового режима	0,01 Гц	5 Гц	0–400 Гц	Настройка частоты для толчкового включения	✓	✓	✓	6-61	
	16	Время разгона/торможения в толчковом режиме	0,1/ 0,01 с	0,5 с	0–3600/ 360 с	Настройка времени разгона/торможения для толчкового режима. Настройка соответствует опорной частоте, установленной в пар. 20 (заводская настройка 60 Гц). Время разгона равно времени торможения	✓	✓	✓		
Выбор функций микромашиной системы	17	Выбор функций микромашиной системы	1	0	0	Замыкающий контакт	Внешняя клемма: размыкающий контакт Коммуникация: замыкающий контакт	✓	✓	✓	6-117
					2	Размыкающий контакт					
					4						
—	18	См. пар. 1 и 2									
	19	См. пар. 3									
	20	См. пар. 7 и 8									
	21										

Таб. 6-1: Обзор параметров (4)

Функция	Параметры	Значение	Величина шага	Заводские установки	Диапазон установок	Описание	Копирование пар.	Стирание пар.	Стирание всех пар.	Ссылка на стр.
							✓: возможно —: невозможно			
Защита от перегрузки	22	Предельное значение тока	0,1 %	150 %	0 0,1–200 %	Ограничение тока деактивировано Настройка предельного значения тока	✓	✓	✓	6-42
	23	Ограничение тока при повышенной частоте	0,1 %	9999	0–200 %	Снижение ограничения предельного значения тока при высокой частоте, которая выше базовой частоты двигателя	✓	✓	✓	
					9999	Постоянное предельное значение тока (пар. 22)				
	48	2. Предельное значение тока	0,1 %	110 %	0	2. Ограничение тока деактивировано	✓	✓	✓	
					0,1–120 %	Настройка 2 предельного значения тока				
					9999	Как пар. 22				
	66	Стартовая частота для предельного значения тока при повышенной частоте.	0,01 Гц	50 Гц	0–400 Гц	Настройка частоты, при которой применяется ограничение тока	✓	✓	✓	
	156	Выбор ограничения тока	1	0	0–31/100/101	Предельное значение тока может быть деактивировано в зависимости от вида эксплуатации (разгон/торможение)	✓	✓	✓	
	157	Время ожидания сигнала OL	0,1 с	0 с	0–25 с	Время ожидания до вывода сигнала OL.	✓	✓	✓	
					9999	Сигнал OL деактивирован				
277	Переключение порога срабатывания токоограничения	1	0	0	Если выходной ток превышает порог срабатывания, выходная частота управляется с целью ограничения тока. Опорным значением для порога срабатывания является номинальный ток преобразователя.	✓	✓	✓		
				1	Если выходной крутящий момент превышает порог срабатывания, выходная частота управляется с целью ограничения тока. Опорным значением для порога срабатывания является номинальный крутящий момент двигателя.					
—	24 – 27	См. пар. 4...6								
Характеристика разгона/торможения и компенсация зазоров редуктора	29	Характеристика разгона/торможения	1	0	0	Линейная характеристика разгона/торможения	✓	✓	✓	6-75
					1	S-образная характеристика разгона/торможения, образец А				
					2	S-образная характеристика разгона/торможения, образец В				
Выбор единицы торможения	30	Выбор цепи торможения генератора	1	0	0	Тормозной резистор (MRS), Тормозной блок (FR-BU2), Блок рекуперации и фильтрации FR-NC, Блок питания и рекуперации FR-CV	✓	✓	✓	6-101
					1	Внешний тормозной резистор FR-ABR				
					2	Блок рекуперации и фильтрации FR-NC (при выбранном перезапуске после кратковременного исчезновения сетевого напряжения)				
	70	Тормозной цикл генератора	0,1 %	0 %	0–30 %	Настройка относительной продолжительности включения тормозного сопротивления Настройка возможна начиная с класса мощности 01800	✓	✓	✓	

Таб. 6-1: Обзор параметров (5)

Функция	Параметры	Значение	Величина шага	Заводские установки	Диапазон установок	Описание	Копирование пар.	Стирание пар.	Стирание всех пар.	Ссылка на стр.
							✓: возможно —: невозможно			
Предотвращение явлений резонанса	31	Скачок частоты 1А	0,01 Гц	9999	0–400 Гц / 9999	Настройка скачков частоты от 1А до 1В, от 2А до 2В и от 3А до 3В для предотвращения явлений резонанса 9999: Функция деактивирована	✓	✓	✓	6-52
	32	Скачок частоты 1В	0,01 Гц	9999	0–400 Гц / 9999		✓	✓	✓	
	33	Скачок частоты 2А	0,01 Гц	9999	0–400 Гц / 9999		✓	✓	✓	
	34	Скачок частоты 2В	0,01 Гц	9999	0–400 Гц / 9999		✓	✓	✓	
	35	Скачок частоты 3А	0,01 Гц	9999	0–400 Гц / 9999		✓	✓	✓	
	36	Скачок частоты 3В	0,01 Гц	9999	0–400 Гц / 9999		✓	✓	✓	
Индикация и частоты вращения	37	Индикация скорости	0,001	0	0	Индикация частоты	✓	✓	✓	6-136
					0,01–9998	Настройка рабочей частоты вращения при 50 Гц				
Задание направления вращения Кнопка "RUN"	40	Задание направления вращения, кнопка "RUN"	1	0	0	Прямое вращение	✓	✓	✓	6-306
					1	Реверсное вращение				
Настройка контрольных сигналов (SU, FU)	41	Сравнение заданных и действительных значений (выход SU)	0,1 %	10 %	0–100 %	Точка включения для вывода сигнала SU	✓	✓	✓	6-129
	42	Контроль величины выходной частоты (Выход FU)	0,01 Гц	6 Гц	0–400 Гц	Точка включения для вывода сигнала FU	✓	✓	✓	
	43	Контроль частоты при обратном вращении	0,01 Гц	9999	0–400 Гц / 9999	Точка включения для вывода сигнала FU Как установлено в пар. 42	✓	✓	✓	
—	44 45	См. пар. 7 и 8								
	46	См. пар. 0								
	47	См. пар. 3								
	48	См. пар. 22								
—	51	См. пар. 9								


Таб. 6-1: Обзор параметров (6)

Функция	Параметры	Значение	Величина шага	Заводские установки	Диапазон установок	Описание	Копирование пар.	Стирание пар.	Стирание всех пар.	Ссылка на стр.
							✓: возможно —: невозможно			
Функции индикации	52	Индикация на панели управления	1	0	0/5/7-12/ 14/20/ 23-25/ 52-57/61/62/ 100	Выбор индикации на панели управления и вывода через клеммы AM и CA 0: Вых. частота (пар. 52) 1: Вых. частота (пар. 158) 2: Выходной ток (пар. 158) 3: Выходное напряжение (пар. 158) 5: Заданное знач. частоты 7: Факт. значение крут. момента двигателя 8: Напряжение промежут. звена постоянного тока 9: Нагрузка торм. контура 10: Нагрузка электро нной защиты двигателя 11: Пиковый ток 12: Пиковое напряжение промежуточного звена 14: Выходная мощность 20: Длительность включения, общая (пар. 52) 21: Заданное значение напряжения (пар. 158) 23: Часы работы (пар. 52) 24: Нагрузка двигателя 25: Мощность, общая (пар. 52) 52: Заданное значение ПИД 53: Фактич. значение ПИД 54: Рассогласование ПИД-регулирования (пар. 52) 55: Состояние входных / выходных клемм (пар. 52) 56: Сост. входных клемм опционального блока (пар. 52) 57: Сост. выходных клемм опцион. блока (пар. 52) 61: Тепловая нагрузка двигателя 62: Тепловая нагрузка преобразователя частоты 100: При остановленном состоянии показывается заданное значение частоты, а при работе - выходная частота (пар. 52).	✓	✓	✓	6-138
	158	Вывод через клемму AM	1	1	1-3/5/7-12/ 14/21/24/52/ 53/61/62	0: Стирание счетчика ватт-часов 10: Настройка максимального значения при индикации через последовательный интерфейс в диапазоне между 0 и 9999 кВтч 9999: Настройка максимального значения при индикации через последовательный интерфейс в диапазоне между 0 и 65535 кВтч	✓	✓	✓	
	170	Сброс счетчика ватт-часов	1	9999	0/9999	При настройке "0" счетчик часов работы стирается. Настр. "9999" не действует.	✓	✓	✓	
	171	Сброс счетчика часов работы	1	9999	0/9999	Показывается целое значение выбранной рабочей величины.	✓	—	✓	
	268	Индикация дробной части	1	9999	0	Индикация рабочей величины с шагом 0,1	✓	—	✓	
					1	Индикация рабочей величины с шагом 0,1	✓	—	✓	
					9999	Без установл. дробной части	—	—	—	
	563	Превышение длительности включения	1	0	0-65535	Индикация длительности включения свыше 65535 ч Это значение предназначено только для считывания.	—	—	—	
	564	Превышение длительности работы	1	0	0-65535	Индикация длительности работы свыше 65535 ч Это значение предназначено только для считывания.	—	—	—	

Таб. 6-1: Обзор параметров (7)

Функция	Параметры	Значение	Величина шага	Заводские установки	Диапазон установок	Описание	Копирование пар.	Стирание пар.	Стирание всех пар.	Ссылка на стр.	
							✓: возможно —: невозможно				
Вывод через клемму АМ	55	Опорное значение для внешней индикации частоты	0,01 Гц	50 Гц	0–400 Гц	Относящаяся к частоте эталонная величина для вывода максимального значения через клемму АМ	✓	✓	✓	6-146	
	56	Опорное значение для внешней индикации тока	0,01	Номинальный ток	0–500	Относящаяся к току эталонная величина для вывода максимального значения через клемму АМ	✓	—	✓		
Перезапуск после исчезновения сетевого напряжения	57	Время синхронизации после отказа сети	0,1 с	9999	0	Эффективные значения времени синхронизации FR-E720S-080 или ниже, FR-E740-040 или ниже: 1 с, FR-E720S-110, FR-E740-060 до 170: 2 с, FR-E740-230 и 300: 3 с	✓	✓	✓	6-151	
					0,1–5 с	Настройка времени синхронизации после отключения сети					
					9999	Повторного запуска нет					
	58	Буферное время до автом. синхронизации	0,1 с	1 с	0–60 с	Продолжительность включения выходного напряжения при повторном запуске	✓	✓	✓		
	162	Автоматический повторный запуск после отказа сети	1	1	0	Определяется выходная частота	✓	✓	✓		
					1	Выходная частота не регистрируется (со снижением напряжения)					При работе с определением выходной частоты соблюдайте максимально допустимую длину кабеля (см. 3-12).
					10	Выходная частота регистрируется при каждом старте					
					11	Выходная частота не регистрируется При каждом старте происходит снижение напряжения					
	165	Ограничение тока при перезапуске	0,1 %	150 %	0–200 %	Настройка ограничения тока при повторном запуске, если номинальный ток соответствует 100 %	✓	✓	✓		
	298	Усиление определения выходной частоты	1	9999	0–32767	Если автонастройка данных двигателя выполняется при управлении по характеристике U/f , то усиление определения выходной частоты устанавливается так же, как константы двигателя (R1).	✓	—	✓		
9999					Настройка констант для двигателя Mitsubishi (SF-JR, SF-HRCA)						
299	Определение направления вращения при перезапуске	1	9999	0	Без определения направления вращения	✓	✓	✓			
				1	Определение направления вращения						
611	Время разгона при повторном запуске	0,1 с	9999	0–3600 с	Время разгона при повторном запуске	✓	✓	✓			
				9999	Время торможения при повторном запуске = нормальному времени торможения (напр. п. 7)						

Таб. 6-1: Обзор параметров (8)

Функция	Параметры	Значение	Величина шага	Заводские установки	Диапазон установок	Описание	Копирование пар.	Стирание пар.	Стирание всех пар.	Ссылка на стр.	
							✓: возможно —: невозможно				
Цифровой потенциометр двигателя	59	Выбор цифрового потенциометра двигателя	1	0	0	Функция клемм RH, RM, и RL	Записать значение частоты	✓	✓	✓	6-65
						Предварительный выбор скорости/частоты вращения					
						Цифровой потенциометр двигателя	да				
						Цифровой потенциометр двигателя	нет				
Функция экономии энергии 	60	Выбор функции экономии электроэнергии	1	0	0	Нормальный режим	✓	✓	✓	6-171	
					9	Оптимальный ток возбуждения (OEC)					
Автоматическая помощь при настройке	61	Номинальный ток для автом. помощи при настройке	0,01 A	9999	0–500 A	Опорное значение (номинальный ток двигателя) для автом. помощи при настройке	✓	✓	✓	6-77	
					9999	Номинальный ток преобразователя					
	62	Предельный ток для автом. помощи при настройке (разгон)	1 %	9999	0–200 %	0–220 % является диапазоном настройки	✓	✓	✓		
					9999	150 % является пределом					
	63	Предельный ток для автом. помощи при настройке (замедление)	1 %	9999	0–200 %	0–220 % является диапазоном настройки	✓	✓	✓		
					9999	150 % является пределом					
	292	Автоматический разгон/замедление	1	0	0	Без автонастройки	✓	✓	✓		
					1	Кратчайшее время разгона и замедления					Без тормозного контура
					11						С тормозным контуром
					7	Тормозной режим 1					
8	Тормозной режим 2										
293	Сопоставление автоматического разгона/замедления	1	0	0	Расчет минимального или оптимального времени разгона/торможения	✓	✓	✓			
				1	Расчет минимального или оптимального времени разгона						
				2	Расчет минимального или оптимального времени торможения						

Таб. 6-1: Обзор параметров (9)

Функция	Параметры	Значение	Величина шага	Заводские установки	Диапазон установок	Описание	Копирование пар.	Стирание пар.	Стирание всех пар.	Ссылка на стр.
							✓: возможно —: невозможно			
Функции защиты для автоматического повторного запуска (после сигнала тревоги)	65	Выбор функции защиты для автоматического перезапуска	1	0	0–5	Выбор защитной функции, после совершения которой должен произойти повторный автоматический запуск	✓	✓	✓	6-166
		67	Число попыток перезапуска	1	0	0	Повторного запуска нет			
	1–10					Настройка попыток повторного запуска Извещение об ошибке не выдается	✓	✓	✓	
	101–110					Настройка попыток повторного запуска (число получается из заданного значения минус 100). Извещение об ошибке выдается	✓	✓	✓	
	68	Время ожидания для автоматического перезапуска	0,1 с	1 с	0,1–360 с	Установка времени ожидания до перезапуска	✓	✓	✓	
69	Регистрация автоматических повторных запусков	1	0	0	Квотирование числа попыток автоматических перезапусков	✓	✓	✓		
—	66	См. пар. 22 и 23								
—	67 – 69	См. пар. 65								
—	70	См. пар. 30								



Таб. 6-1: Обзор параметров (10)

Функция	Параметры	Значение	Величина шага	Заводские установки	Диапазон установок	Описание	Копирование пар.	Стирание пар.	Стирание всех пар.	Ссылка на стр.	
							✓: возможно —: невозможно				
Выбор электродвигателя	71	Выбор электродвигателя	1	0	0	Двигатель с самоохлаждением	✓	✓	✓	6-85	
					1	Двигатель с независимым охлаждением					
					40	Двигатель Mitsubishi с высоким коэффициентом полезного действия SF-HR					
					50	Двигатель Mitsubishi с независимым охлаждением SF-HRCA					
					3	Двигатель с самоохлаждением					Автонастройка данных двигателя
					13	Двигатель с независимым охлаждением					
					23	Специальный двигатель Mitsubishi SF-JR 4P (≤ 1,5 кВт)					
					43	Двигатель Mitsubishi с высоким КПД SF-HR					
					53	Двигатель с независимым охлаждением Mitsubishi SF-HRCA					
					4	Двигатель с самоохлаждением					Данные автонастройки можно считать, изменять и настраивать.
					14	Двигатель с независимым охлаждением					
					24	Специальный двигатель Mitsubishi SF-JR 4P (≤ 1,5 кВт)					
					44	Двигатель Mitsubishi с высоким КПД SF-HR					
					54	Двигатель Mitsubishi с независ. охлаждением SF-HRCA					
					5	Двигатель с самоохлаждением					Схема "звезда" Непосредственный ввод данных двигателя
					15	Двигатель с независимым охлаждением					
					6	Двигатель с самоохлаждением					Схема "Треугольник" Непосредственный ввод данных двигателя
					16	Двигатель с независимым охлаждением					
					450	Выбор 2-го двигателя					1
1	Двигатель с независимым охлаждением										
9999	2-й двигатель деактивирован (действуют данные, настроенные для первого двигателя (пар. 71).)										

Таб. 6-1: Обзор параметров (11)

Функция	Параметры	Значение	Величина шага	Заводские установки	Диапазон установок	Описание	Копирование пар.	Стирание пар.	Стирание всех пар.	Ссылка на стр.	
							✓: возможно —: невозможно				
ШИМ-модуляция	72	ШИМ-модуляция	1	1	0–15	Настройка тактовой частоты Настроенное значение показывается в кГц. При этом значение "0" соответствует 0,7 кГц, а значение "15" - 14,5 кГц.	✓	✓	✓	6-172	
	240	Установка "мягкой" ШИМ-модуляции	1	1	0 1	Программная настройка ШИМ деактивирована Если параметр 72 настроен в значение между "0" и "5", активирована "Мягкая ШИМ".	✓	✓	✓		
Входные номинальные данные	73	Определение номинального значения входных данных	1	1	0	Ввод заданного значения через клемму 2	Реверсирование	✓	—	✓	6-174
					1	0–10 В	не возможно				
					10	0–10 В	возможно				
					11	0–5 В					
	267	Определение номинальных входных параметров на клемме 4	1	0	0	Вход тока 0/4–20 мА					
1	Вход напряжения 0–5 В	✓	—	✓							
2	Вход напряжения 0–10 В										
Подавление помех на аналоговом входе	74	Фильтр сигналов с заданным значением	1	1	0–8	Настройка постоянной времени для фильтра аналогового входа. Результатом высокого установочного значения является высокая эффективность фильтра	✓	✓	✓	6-179	
Условие возврата в исходное положение/ошибка соединения/остановка PU	75	Условие сброса в исходное состояние/ошибка соединения/Останов PU	1	14	0–3/14–17	Выбор условия для сброса преобразователя, контроль связи между преобразователем и пультом управления (панелью управления / FR-PU04 / FR-PU07) и условие PU-останова. При заводской настройке сброс возможен всегда, соединение PU не контролируется и функция останова деблокирована	✓	—	—	6-187	
Функция защиты записи	77	Защита записи для параметров.	1	0	0	Возможна запись параметров при останове	✓	✓	✓	6-192	
					1	Невозможна запись параметров					
					2	Возможна запись параметров в любом режиме независимо от рабочего состояния <i>Примечание:</i> <i>Те параметры, перезапись которых во время работы невозможна, не могут быть перезаписаны и при этой настройке.</i>					
Запрет реверсирования	78	Запрет реверсирования	1	0	0	Возможно прямое и обратное вращение	✓	✓	✓	6-194	
					1	Обратное вращение не возможно					
					2	Прямое вращение не возможно					

Таб. 6-1: Обзор параметров (12)

Функция	Параметры	Значение	Величина шага	Заводские установки	Диапазон установок	Описание	Копирование пар.	Стирание пар.	Стирание всех пар.	Ссылка на стр.	
							✓: возможно —: невозможно				
Выбор рабочего режима	79 	Выбор рабочего режима	1	0	0	Панель управления или внешнее управление	✓	✓	✓	6-198	
					1	Панель управления					
					2	Внешнее управление					
					3	Установка частоты при помощи блока управления и стартовый сигнал от внешнего управления					
					4	Задание частоты при помощи блока управления и стартовый сигнал от внешнего управления					
					6	Режим переключения					
					7	Внешнее управление (режим работы с панелью управления заблокирован)					
	340	Режим работы после разгона	1	0	0	Как установлено в пар. 79	✓	✓ ^①	✓ ^①	6-210	
					1	После разгона: режим работы от сети. Если параметр установлен в "2", то после отключения сети режим работы сохраняется как до отключения					
					10	После разгона: режим работы от сети. Режим работы может переключаться с помощью панели управления между "Работа с панелью управления" и "Работа от сети".					
Выбор управления 	80	Номинальная мощность двигателя для векторного управления	0,01 кВт	9999	0,1–15 кВт	Введите емкость электродвигателя.	✓	✓	✓		
					9999	Выполняется U/F управление					
	81	Число полюсов двигателя для управления вектором потока	1	9999	2/4/6/8/10	Установка числа полюсов двигателя	✓	✓	✓	6-36	
					12/14/16/18/20	Сигнал X18 включен: управление по характеристике U/f					Введите число полюсов двигателя + 10
					9999	Происходит управление по характеристике U/f.					
	89	Компенсация скольжения (векторное управление)	0,1 %	9999	0–200 %	Компенсация отклонения частоты вращения при колебаниях нагрузки во время расширенного управления вектором потока Начните с настройки 100 %.	✓	—	✓		
					9999	Усиление приспособливается к двигателю, выбранному в параметре 71.					
	800	Выбор регулирования	1	20	20	Расширенное управление вектором потока	✓	✓	✓		
					30	Управление вектором потока					Установите пар. 80 и 81 в иное значение кроме "9999".

Таб. 6-1: Обзор параметров (13)

① Эти параметры являются параметрами коммуникации, и поэтому при выполнении функций "Стереть параметр" и "Стереть все параметры" через интерфейс RS-485 они не стираются (см. также раздел 6.19). При 3-фазной версии параметры 345 и 346 сбрасываются на заводскую настройку.

Функция	Параметры	Значение	Величина шага	Заводские установки	Диапазон установок	Описание	Копирование пар.	Стирание пар.	Стирание всех пар.	Ссылка на стр.
							✓: возможно —: невозможно			
Автонастройка данных двигателя	82	Ток возбуждения двигателя	0,01 А *	9999	0–500 А *	Значение автонастройки (Полученное в результате автонастройки значение устанавливается автоматически.) * Заводская настройка и диапазон зависят от настройки параметра 71.	✓	—	✓	6-88
					9999	Подключение двигателя Mitsubishi (SF-JR, SF-HRCA)				
	83	Номинальное напряжение двигателя для автонастройки	0,1 В	200 В/400 В *	0–1000 В	Настройка ном. напряжения двигателя * Заводская настройка зависит от класса напряжения преобразователя: 200 В/400 В	✓	✓	✓	
	84	Номинальная частота двигателя для автонастройки	0,01 Гц	50 Гц	10–120 Гц	Настройка ном. частоты двигателя	✓	✓	✓	
	90	Постоянная двигателя (R1)	0,001 Ω *	9999	0–50 Ω *	Значение автонастройки (Полученное в результате автонастройки значение устанавливается автоматически.) * Заводская настройка и диапазон зависят от настройки параметра 71.	✓	—	✓	
					9999	Двигатель Mitsubishi SF-JR/SF-HR/SF-JRCA/SF-HRCA				
	91	Постоянная двигателя (R2)	0,001 Ω *	9999	0–50 Ω *	Значение автонастройки (Полученное в результате автонастройки значение устанавливается автоматически.) * Заводская настройка и диапазон зависят от настройки параметра 71.	✓	—	✓	
					9999	Двигатель Mitsubishi SF-JR/SF-HR/SF-JRCA/SF-HRCA				
	92	Постоянная двигателя (L1)	0,1 мГн *	9999	0–1000 мГн *	Значение автонастройки (Полученное в результате автонастройки значение устанавливается автоматически.) * Заводская настройка и диапазон зависят от настройки параметра 71.	✓	—	✓	
					9999	Двигатель Mitsubishi SF-JR/SF-HR/SF-JRCA/SF-HRCA				
	93	Постоянная двигателя (L2)	0,1 мГн *	9999	0–1000 мГн *	Значение автонастройки (Полученное в результате автонастройки значение устанавливается автоматически.) * Заводская настройка и диапазон зависят от настройки параметра 71.	✓	—	✓	
					9999	Двигатель Mitsubishi SF-JR/SF-HR/SF-JRCA/SF-HRCA				

Таб. 6-1: Обзор параметров (14)

Функция	Параметры	Относится к пар.	Значение	Величина шага	Заводские установки	Диапазон установок	Описание	Копирование пар.	Стирание пар.	Стирание всех пар.	Ссылка на стр.		
								✓: возможно —: невозможно					
Автонастройка данных двигателя	94		Постоянная двигателя (X)	0,1 % *	9999	0–100 % *	Значение автонастройки (Полученное в результате автонастройки значение устанавливается автоматически.) * Заводская настройка и диапазон зависят от настройки параметра 71.	✓	—	✓	6-88		
						9999						Двигатель Mitsubishi SF-JR/SF-HRCA	
	96		Автонастройка данных двигателя	1	0	0	Без автонастройки	✓	—	✓			
						1	Для расширенного управления вектором потока Автонастройка при неподвижном двигателе (все константы двигателя)						
						11	Для управления вектором потока Автонастройка при неподвижном двигателе (только константа R1 двигателя)						
						21	Для управления по характеристике U/f (автоматический перезапуск после кратковременного исчезновения сетевого напряжения с определением частоты)						
	859		Активный ток, вырабатываемый крутящий момент	0,01 A *	9999	0–500 A *	Значение автонастройки (Полученное в результате автонастройки значение устанавливается автоматически.) * Заводская настройка и диапазон зависят от настройки параметра 71.	✓	—	✓			
						9999						Подключение двигателя Mitsubishi (SF-JR, SF-HRCA)	
	—	89		См. пар. 81									
		90		См. пар. 82...84									
94			См. пар. 82...84										
96			См. пар. 82...84										

Таб. 6-1: Обзор параметров (15)

Функция	Параметры	Значение	Величина шага	Заводские установки	Диапазон установок	Описание	Копирование пар.	Стирание пар.	Стирание всех пар.	Ссылка на стр.
							✓: возможно —: невозможно			
Связь	117	Номер позиции (интерфейс PU)	1	0	0–31 (0–247)	Настройка номера позиции, если к одному ПК подключается более одного преобразователя частоты При настройке параметра 549 в "1" (протокол Modbus-RTU) действует диапазон, указанный в скобках.	✓	✓ ^①	✓ ^①	6-226
	118	Скорость передачи (интерфейс PU)	1	192	48/96/192/384	Установочное значение x 100 соответствует скорости передачи. (Напр.: настройка 192 соответствует скорости передачи 19200 бод)	✓	✓ ^①	✓ ^①	
	119	Длина стоповых битов/ Длина массива данных/ (интерфейс PU)	1	1	0	Длина стоповых битов: 1 бит. Длина массива данных: 8 битов	✓	✓ ^①	✓ ^①	
					1	Длина стоповых битов: 2 бита. Длина массива данных: 8 битов				
					10	Длина стоповых битов: 1 бит. Длина массива данных: 7 битов				
					11	Длина стоповых битов: 2 бита. Длина массива данных: 7 битов				
	120	Проверка на четность (интерфейс PU)	1	2	0	Отсутствие проверки четности (для Modbus-RTU: длина стоп-бита: 2 бита)	✓	✓ ^①	✓ ^①	
					1	Проверка на нечетность (для Modbus-RTU: длина стоп-бита: 1 бит)				
					2	Проверка на четность (для Modbus-RTU: длина стоп-бита: 1 бит)				
	121	Число попыток повторения (интерфейс PU)	1	1	0–10	Число попыток повторения в случае ошибочной передачи Если ошибки возникают настолько часто, что настроенное число попыток превышает, преобразователь останавливается с выработкой сообщения об ошибке E.PUE (управление с компьютера) или E.ESR (Modbus-RTU).	✓	✓ ^①	✓ ^①	
					9999	При появлении ошибок преобразователь частоты не производит автоматического отключения				
	122	Временной интервал передачи данных (интерфейс PU)	0,1 с	9999	0	Отсутствие передачи через интерфейс PU	✓	✓ ^①	✓ ^①	
0,1–999,8 с					Ввод временного интервала передачи данных в секундах. Если во время допустимого временного интервала данные не передаются, то выдается сообщение об ошибке					
9999					Отсутствие контроля времени					
123	Время ожидания ответа (интерфейс PU)	1	9999	0–150 мс	Установка времени ожидания, которое проходит после получения данных преобразователем частоты до ответа	✓	✓ ^①	✓ ^①		
				9999	Настройка при помощи параметров связи					

Таб. 6-1: Обзор параметров (16)

① Эти параметры являются параметрами коммуникации, и поэтому при выполнении функций "Стереть параметр" и "Стереть все параметры" через интерфейс RS-485 они не стираются (см. также раздел 6.19). При 3-фазной версии параметры 345 и 346 сбрасываются на заводскую настройку.

Функция	Параметры	Относится к пар.	Значение	Величина шага	Заводские установки	Диапазон установок	Описание	Копирование пар.	Стирание пар.	Стирание всех пар.	Ссылка на стр.
								✓: возможно —: невозможно			
Связь	124		Проверка CR-/LF (интерфейс PU)	1	1	0	Постановка задачи CR-/LF деактивирована	✓	✓ ^①	✓ ^①	6-226
						1	Постановка задачи CR активирована				
						2	Постановка задачи CR-/LF активирована				
	342	Выбор доступа к E ² PROM	1	0	0	Параметры, которые передаются в режиме обмена данными, запоминаются в E ² PROM и ОЗУ	✓	✓	✓		
					1	Параметры, которые передаются в режиме обмена данными, запоминаются в ОЗУ					
	343	Число ошибок обмена данными	1	0	Только чтение	Индикация числа ошибок обмена данными в режиме работы по протоколу Modbus RTU (только чтение). Индикация осуществляется только при выбранном протоколе Modbus RTU	—	—	—		
	502	Характер работы при возникновении ошибки коммуникации	1	0	0/3	Характер работы при возникновении ошибки передачи можно выбрать заранее.	✓	✓	✓		
					1/2	Двигатель затормаживается.					
	549	Выбор протокола	1	0	0	Протокол Mitsubishi (см. последовательный обмен данными)	✓	✓ ^①	✓ ^①		
					1	Протокол Modbus RTU				Чтобы новая настройка вступила в силу, преобразователь частоты следует вернуть в первоначальное состояние (выключить и снова включить)	

Таб. 6-1: Обзор параметров (17)

① Эти параметры являются параметрами коммуникации, и поэтому при выполнении функций "Стереть параметр" и "Стереть все параметры" через интерфейс RS-485 они не стираются (см. также раздел 6.19). При 3-фазной версии параметры 345 и 346 сбрасываются на заводскую настройку.

Функция	Параметры	Значение	Величина шага	Заводские установки	Диапазон установок	Описание	Копирование пар.	Стирание пар.	Стирание всех пар.	Ссылка на стр.		
							✓: возможно —: невозможно					
Калибровочные функции	125	⊙	Усиление для заданной величины на клемме 2 (частота)	0,01 Гц	50 Гц	0–400 Гц	Настройка усиления номинальной величины на клемме 2 в Гц (максимальное значение)		✓	—	✓	6-180
	126	⊙	Усиление для заданной величины на клемме 4 (частота)	0,01 Гц	50 Гц	0–400 Гц	Настройка усиления номинальной величины на клемме 4 в Гц (максимальное значение)		✓	—	✓	
	241	⊙	Единица аналогового входного сигнала	1	0	0	Индикация в %	Выбор единицы для индикации	✓	✓	✓	
						1	Индикация в В/мА					
	C2 (902)	⊙	Смещение при вводе заданной величины на клемме 2 (частота)	0,01 Гц	0 Гц	0–400 Гц	Настройка компенсации номинальной величины на клемме 2 в Гц		✓	—	✓	
	C3 (902)	⊙	Усиление при вводе заданной величины на клемме 2	0,1 %	0 %	0–300 %	Настройка компенсации номинальной величины на клемме 2 в %		✓	—	✓	
	C4 (903)	⊙	Усиление при вводе заданной величины на клемме 2	0,1 %	100 %	0–300 %	Настройка усиления номинальной величины на клемме 2 в %		✓	—	✓	
	C5 (904)	⊙	Смещение при вводе заданной величины на клемме 4 (частота)	0,01 Гц	0 Гц	0–400 Гц	Настройка компенсации номинальной величины на клемме 4 в Гц		✓	—	✓	
	C6 (904)	⊙	Смещение при вводе заданной величины на клемме 4	0,1 %	20 %	0–300 %	Настройка компенсации номинальной величины на клемме 4 в %		✓	—	✓	
C7 (905)	⊙	Усиление при вводе заданной величины на клемме 4	0,1 %	100 %	0–300 %	Настройка усиления номинальной величины на клемме 4 в %		✓	—	✓		

Таб. 6-1: Обзор параметров (18)

Функция	Параметры	Значение	Величина шага	Заводские установки	Диапазон установок	Описание	Копирование пар.	Стирание пар.	Стирание всех пар.	Ссылка на стр.		
							✓: возможно —: невозможно					
ПИД-регулирование	127	Автоматическая частота переключения ПИД регулятора	0,01 Гц	9999	0–400 Гц	Настройка частоты для переключения на ПИД-регулирование	✓	✓	✓	6-270		
					9999	Отсутствие автоматического переключения						
	128	Выбор направления действия ПИД-регулирования	1	0	0	Без ПИД-регулирования	✓	✓	✓			
					20	Задний ход					Вход для действительного значения: клемма 4. Вход для номинального значения: клемма 2 или пар. 133	
					21	Движение вперед						
					40–43	Регулирование по положению компенсирующего ролика						
					50	Задний ход						Подача корректировочного сигнала: сеть CC-Link
					51	Движение вперед						
					60	Задний ход						
	61	Движение вперед										
	129	ПИД-пропорциональное значение	0,1 %	100 %	0,1–1000 %	Пропорциональное значение обратно пропорционально усилению. Если установочное значение мало, то при регулировке большое отклонение возникает уже при незначительном изменении регулировочного значения. Это означает, что при малой величине в пар. 129 чувствительность улучшается, а стабильность системы регулировки ухудшается (колебательные явления, нестабильность)	✓	✓	✓			
					9999	Без П-регулирования						
	130	Время ПИД-интегрирования	0,1 с	1 с	0,1–3600 с	При малом установочном значении регулировочное значение достигает номинального значения раньше, но и перерегулировка происходит быстрее	✓	✓	✓			
					9999	Отсутствие регулировки тока						
131	Верхняя предельная величина для действительного значения	0,1 %	9999	0–100 %	Введите верхнюю предельную величину в пар. 131. Если действительное значение превышает установленную предельную величину, то на клемме FUP выдается сигнал. Максимальное действительное значение на клемме 4 (20 мА/5 В/10 В) соответствует 100 %	✓	✓	✓				
				9999	Отсутствие функций							
132	Нижняя предельная величина для действительного значения:	0,1 %	9999	0–100 %	Введите нижнюю предельную величину в п. 132. Если действительное значение превышает установленную предельную величину, то на клемме FDN выдается сообщение об ошибке. Максимальное действительное значение на клемме 4 (20 мА/5В/10В) соответствует 100 %.	✓	✓	✓				
				9999	Отсутствие функций							
133	Установка заданных значений при помощи параметров	0,01 %	9999	0–100 %	Пар. 133 определяет заданное значение ПИД-регулятора для работы при помощи блока управления. Оно действительно только для работы при помощи блока управления	✓	✓	✓				
				9999	Отсутствие функций							
134	Время ПИД-дифференцирования	0,01 с	9999	0,01–10,00 с	Время Д-регулирования, чтобы достичь того же действительного значения, как и при П-регулирования. При увеличении времени дифференциации увеличивается чувствительность	✓	✓	✓				
				9999	Отсутствие регулировки Д-регулирования							

Таб. 6-1: Обзор параметров (19)

Функция	Параметры	Относится к пар.	Значение	Величина шага	Заводские установки	Диапазон установок	Описание	Копирование пар.	Стирание пар.	Стирание всех пар.	Ссылка на стр.
								✓: возможно —: невозможно			
Выбор национального языка	145		Выбор национального языка	1	1	0	японский	✓	—	—	6-306
						1	английский				
						2	немецкий				
						3	французский				
						4	испанский				
						5	итальянский				
						6	шведский				
7	финский										
—	146		Параметр устанавливается на заводе-изготовителе. Не изменяется.								
Контроль величины выходного тока (Y12) и контроль нулевого тока (Y13)	150		Контроль выходного тока	0,1 %	150 %	0–200 %	Настройка порога для контроля выходного тока 100 % соответствуют номинальному току преобразователя	✓	✓	✓	6-131
	151		Продолжительность контроля выходного тока	0,1 с	0 с	0–10 с	Если выходной ток в течении установленного промежутка времени превышает значение, установленное в пар. 150, то выдается сигнал Y12	✓	✓	✓	
	152		Контроль тока	0,1 %	5 %	0–200 %	Настройка порога для контроля нулевого тока 100 % соответствуют номинальному току преобразователя	✓	✓	✓	
	153		Продолжительность контроля нулевого тока	0,01 с	0,5 с	0–1 с	Если выходной ток в течении установленного периода времени снижается ниже значения, установленного в пар. 152, то выдается сигнал Y13	✓	✓	✓	
—	156 157		См. пар. 22								
—	158		См. пар. 52								
Группы пользователей	160	☉	Чтение групп пользователей	1	0	0	Доступ ко всем базовым параметрам	✓	✓	✓	6-195
						1	Доступ только к параметрам одной группы пользователей				
						9999	Доступ ко всем параметрам				
	172	Индикация расположения групп пользователей/ сброс принадлежности	1	0	(0–16)	Число параметров, которые зарегистрированы в одной группе пользователей (только чтение)	✓	—	—		
					9999	Стирание зарегистрированных параметров из группы пользователей					
173	Параметры для группы пользователей	1	9999	0–999/9999	Установить параметры для регистрации в группе пользователей Значение при считывании равно "9999"	—	—	—			
174	Стирание параметров из группы пользователей	1	9999	0–999/9999	Установить параметры для стирания из группы пользователей Значение при считывании равно "9999"	—	—	—			

Таб. 6-1: Обзор параметров (20)

Функция	Параметры	Значение	Величина шага	Заводские установки	Диапазон установок	Описание	Копирование пар.	Стирание пар.	Стирание всех пар.	Ссылка на стр.	
							✓: возможно —: невозможно				
Функция блока управления	161	Определение функций цифрового набора/блокировка блока управления	1	0	0	Режим установки частоты	Функция блокировки деактивирована	✓	—	✓	6-307
					1	Режим потенциометра					
					10	Режим установки частоты	Функция блокировки активирована				
					11	Режим потенциометра					
—	162 165	См. пар. 57									
	168 169	Заводской параметр: не регулировать!									
	170 171	См. пар. 52									
	172 — 174	См. пар. 160									
Определение функций Определение функций входным клеммам	178	Определение функций клеммы STF	1	60	0–5/7/8/10/12/ 14–16/18/24/ 25/60/62/ 65–67/9999	0: низкая частота вращения 1: средняя частота вращения 2: высокая частота вращения 3: Выбор второго комплекта параметров 4: Выбор функций клеммы 4 5: Выбор толчкового режима 7: Вход внешнего магнитного пускателя 8: Выбор 15 частот вращения 10: Снятие запрета для работы преобразователя частоты (подключение FR-NC или FR-CV) 12: Внешняя блокировка режима работы от панели управления 14: Разблокировка ПИД-регулирования 15: сигнал "Тормоз опущен" 16: Переключение режима работы блок управления/внешний режим работы 18: переключение на управление по характеристике U/f 24: Отключение выхода 25: Самоудержание стартового сигнала 60: Запуск прямого вращения (может присваиваться только клемме STF (пар. 178)) 61: Запуск обратного вращения (может присваиваться только клемме STF (пар. 179)) 62: Сброс преобразователя частоты 63: вход термистора PTC (может присваиваться только клемме AU (пар. 184)) 64: Выбор вращения вперед/назад при регулировке PID 65: Переключение режим NET/ режим работы от пульта управления 66: Переключение внешний режим/ режим NET 67: Выбор вида управления 9999: Отсутствие функций	✓	—	✓	6-114	
	179	Определение функций клеммы STR	1	61	0–5/7/8/10/12/ 14–16/18/24/ 25/61/62/ 65–67/9999		✓	—	✓		
	180	Определение функций клеммы RL	1	0			✓	—	✓		
	181	Определение функций клеммы RM	1	1			✓	—	✓		
	182	Определение функций клеммы RH	1	2			✓	—	✓		
	183	Определение функций клеммы RT	1	3			✓	—	✓		
	184	Определение функций клеммы AU	1	4	0–5/7/8/10/12/ 14–16/18/24/ 25/62/ 65–67/9999		✓	—	✓		

Таб. 6-1: Обзор параметров (21)

Функция	Параметры	Значение	Величина шага	Заводские установки	Диапазон установок	Описание	Копирование пар.	Стирание пар.	Стирание всех пар.	Ссылка на стр.
							✓: возможно —: невозможно			
Определение функций выходным клеммам	190	Определение функций клемме RUN	1	0	0/1/3/4/7/8/11–16/20/25/26/46/47/64/90/91/93/95/96/98/99/100/101/103/104/107/108/111–116/120/125/126/146/147/164/190/191/193/195/196/198/199/9999	0/100: Ход двигателя 1/101: Сравнение заданного и действительного значения частоты 3/103: Сигнализация перегрузки 4/104: Контроль выходной частоты Выходная частота 7/107: Предварительный сигнал тревоги тормозной цепи генератора (≥ 01800) 8/108: Предварительный сигнал тревоги электронной защиты от перегрузки	4	—	4	6-124
	191	Назначение функций клемме SU	1	1		11/111: Преобразователь частоты готов к работе 12/112: Контроль тока 13/113: Контроль нулевого тока 14/114: Нижнее предельное значение ПИД 15/115: Верхнее предельное значение ПИД 16/116: Движение вперед/назад при регулировке ПИД 20/120: деблок. отпускания тормоза 25/125: Неисправность вентилятора 26/126: Предварительный сигнал о перегреве радиатора 46/146: Способ останова при отказе сети питания (необходимо провести сброс) 47/147: В режиме АМЛ-регулирования 64/164: При перезапуске (после сигнала тревоги) 90/190: Сигнал окончания срока службы 91/191: Выход сигнала тревоги (Питание ВЫКЛ) 93/193: Вывод среднего значения тока 95/195: Извещение о техобслуживании 96/196: Индикация децентр. входов/выходов 98/198: Незначительная ошибка 99/199: Выход сигнала тревоги 9999: Отсутствие функций 0–99: Положительная логика 100–199: Отрицательная логика	✓	—	✓	
	192	Присвоение функции клемме ABC	1	2			✓	—	✓	
—	232	См. пар. 4...6								
	239									
	240	См. пар. 72								
	241	См. пар. 125 и 126								

Таб. 6-1: Обзор параметров (22)

Функция	Параметры	Значение	Величина шага	Заводские установки	Диапазон установок	Описание	Копирование пар.	Стирание пар.	Стирание всех пар.	Ссылка на стр.
							✓: возможно —: невозможно			
Вентилятор охлаждения	244	Управление вентилятором охлаждения	1	1	0	Вентиляторы охлаждения работают – независимо от того, находится ли преобразователь частоты в работе или выключен – при включенном питающем напряжении.	✓	✓	✓	6-295
					1	Управление вентиляторами охлаждения включено				
Компенсация скольжения  	245	Номинальное скольжение двигателя	0,01 %	9999	0–50 %	Установка номинального скольжения двигателя	✓	✓	✓	6-41
					9999	Отсутствие компенсации пробуксовки				
	246	Время срабатывания компенсации скольжения	0,01 с	0,5 с	0,01–10 с	Настройка времени срабатывания компенсации скольжения. Чем меньше время срабатывания, тем быстрее оно происходит. При большой нагрузке выдается извещение об ошибке (E.OV□)	✓	✓	✓	
					247	Выбор диапазона для компенсации скольжения.				
					9999	В зоне ослабления поля компенсация скольжения активирована				
Контроль замыкания на землю	249	Контроль короткого замыкания на землю	1	0	0	Без контроля	✓	✓	✓	6-170
					1	Контроль активирован				
Выбор метода остановки	250	Способ останова	0,1 с	9999	0–100 с	Выход отключается после выключения пускового сигнала и истечение настроенного времени. Двигатель вращается по инерции до остановки.	✓	✓	✓	6-103
						STF: Сигнал запуска прямого вращения STR: Сигнал запуска обратного вращения				
					1000–1100 с	Выход отключается по истечении настроенного времени минус 1000. Двигатель вращается по инерции до остановки.				
						STF: Пусковой сигнал STR: Пусковой сигнал прямого/обратного вращения				
					8888	После выключения пускового сигнала происходит торможение двигателя до его полной остановки				
					9999	После выключения пускового сигнала происходит торможение двигателя до его полной остановки				
						STF: Пусковой сигнал STR: Пусковой сигнал прямого/обратного вращения				

Таб. 6-1: Обзор параметров (23)

Функция	Параметры	Значение	Величина шага	Заводские установки	Диапазон установок	Описание	Копирование пар.	Стирание пар.	Стирание всех пар.	Ссылка на стр.
							✓: возможно —: невозможно			
Фазовая ошибка	251	Рассогласования выходных фаз	1	1	0	Отсутствие функции защиты при рассогласования выходных фаз	✓	✓	✓	6-169
					1	Функция защиты при рассогласования выходных фаз				
	872	Рассогласования выходных фаз	1	0	0	Отсутствие функции защиты рассогласования выходных фаз	✓	✓	✓	
					1	Функция защиты при рассогласования выходных фаз				
Индикация срока службы	255	Индикация срока службы	1	0	(0–15)	Указывается истечение срока службы для производительности контура управления, производительности основного контура, охлаждающих вентиляторов и ограничителя включающего тока (только считывание).	—	—	—	6-296
	256	Продолжительность срока службы ограничителя тока включения	1 %	100 %	(0–100 %)	Указывается степень износа ограничителя включающего тока (только чтение)	—	—	—	
	257	Срок службы цепи управления	1 %	100 %	(0–100 %)	Указывается степень износа контура управления (только чтение)	—	—	—	
	258	Срок службы главной цепи	1 %	100 %	(0–100 %)	Указывается степень износа основного контура (только чтение) Указывается величина, измеренная в пар. 259	—	—	—	
	259	Измерение срока службы главной цепи	1	0	0/1	Установите параметр 259 в "1" и запустите измерение путем выключения электропитания. Измерение завершено, если после повторного включения электропитания параметр 259 имеет значение "3".	✓	✓	✓	
Метод останова при отключении сети	261	Способ останова при отказе сети	1	0	0	При снижении напряжения или отключении сети выход преобразователя отключается и двигатель продолжает выбег	✓	✓	✓	6-162
					1	При пониженном напряжении или отключении сети преобразователь производит торможение до остановки				
					2	При пониженном напряжении или отключении сети преобразователь производит торможение до остановки. Если подача напряжения восстанавливается, то преобразователь осуществляет разгон.				
—	267	См. пар. 73								
	268	См. пар. 52								
	269	Заводской параметр: не регулировать!								

Таб. 6-1: Обзор параметров (24)

Функция	Параметры	Значение	Величина шага	Заводские установки	Диапазон установок	Описание	Копирование пар.	Стирание пар.	Стирание всех пар.	Ссылка на стр.				
							✓: возможно —: невозможно							
Контактный останов 	270	Контактный останов	1	0	0	Контактный останов не действует	✓	✓	✓	6-105				
					1	Действует контактный останов								
	275	Ток возбуждения при контактном останове	0,1 %	9999	0–300 %	Настройка в значение между 130 % и 180 % вырабатывает удерживающий крутящий момент при контактном останове	✓	✓	✓					
					9999	Без компенсации								
	276	Тактовая частота ШИМ при контактном останове	1	9999	0–9	Настройка тактовой частоты ШИМ при регулировании во время контактного останова (действует при частоте 3 Гц или меньше)	✓	✓	✓					
9999					Настройка параметра 72									
—	277	См. пар. 22												
Управление тормозом 	278	Частота для отпускания механического тормоза	0,01 Гц	3 Гц	0–30 Гц	Установите параметр 278 в номинальную частоту скольжения + прибл. 1 Гц. Параметр 278 можно регулировать только в том случае, если пар. 278 ≤ пар. 282.	✓	✓	✓	6-109				
					279	Ток для отпускания механического тормоза					0,1 %	130 %	0–200 %	Настройте параметр в 50–90 %. При слишком низких значениях груз может проседать при запуске. При этом установите номинальный ток преобразователя 100 %.
					280	Интервал определения тока					0,1 с	0,3 с	0–2 с	Установите этот параметр приблизительно в 0,1–0,3 с.
					281	Время торможения при запуске					0,1 с	0,3 с	0–5 с	Если пар. 292 = 7: введите здесь время задержки при отпуске механического тормоза. Если пар. 292 = 8 (сигнал BRI не используется): настройте время задержки при отпуске механич. тормоза + 0,1–0,2 с.
					282	Предел частоты для сброса сигнала BOF					0,01 Гц	6 Гц	0–30 Гц	При этой частоте выключается сигнал BOF. Установите это значение в значение пар. 278 + 3–4 Гц. Пар. 282 можно регулировать только в том случае, если пар. 278 ≤ пар. 282.
					283	Время торможения при останове					0,1 с	0,3 с	0–5 с	Если пар. 292 = 7: установите время задержки при срабатывании механического тормоза + 0,1 с. Если пар. 292 = 8 (сигнал BRI не используется): установите время задержки при срабатывании механич. тормоза + 0,2–0,3 с.
	292	Автом. разгон / замедление	1	0	0/1/7/8/11	При настройке "7" или "8" управление тормозом деблокировано.								
Управл. со статизмом 	286	Усиление статизма	0,1 %	0 %	0	Управление статизмом деактивировано	✓	✓	✓	6-291				
					0,1–100 %	Величина понижения задается при номинальном крутящем моменте в процентах от номинальной частоты.								
	287	Постоянная фильтра статизма	0,01 с	0,3 с	0–1 с	Постоянная фильтра согласовывается с долей тока, образующей крутящий момент.	✓	✓	✓					

Таб. 6-1: Обзор параметров (25)

Функция	Параметры	Значение	Величина шага	Заводские установки	Диапазон установок	Описание	Копирование пар.	Стирание пар.	Стирание всех пар.	Ссылка на стр.
							✓: возможно —: невозможно			
—	292 293	См. пар. 61								
Шаг диска цифрового набора	295	Величина шага диска цифрового набора	0,01	0	0	Функция деактивирована Величину шага изменения частоты диска цифрового набора можно изменять.	✓	✓	✓	6-308
					0/0,01/ 0,1/1/10					
—	298 299	См. пар. 57								
Связь	338	Запись рабочей инструкции	1	0	0	Установка рабочей инструкции (запуск/останов)	✓	✓ ^①	✓ ^①	6-212
					1					
	339	Запись инструкции по скорости вращения	1	0	0	Выход инструкции по частоте вращения через последовательный порт связи	✓	✓ ^①	✓ ^①	
					1	Внешнее задание частоты вращения (частоты) (Задание частоты по каналу коммуникации заблокировано, а внешнее задание через клемму 2 деблокировано.)				
					2	Внешнее задание частоты вращения (частоты) (Задание частоты по каналу коммуникации деблокировано, а внешнее задание через клемму 2 заблокировано.)				
	550	Рабочая инструкция режима NET	1	9999	0	Режим работы с дополнительным устройством обмена данными	✓	✓ ^①	✓ ^①	
					2	Режим работы через 2-проводный последовательный интерфейс				
					9999	Автоматическое распознавание дополнительного устройства обмена данными. В заводских настройках связь через 2-проводный последовательный последовательный интерфейс разблокирована. Если смонтирована опция связи, то обмен данными осуществляется через опцию				
	551	Рабочая инструкция режима PU	1	9999	2	Режим работы через интерфейс PU	✓	✓ ^①	✓ ^①	
					3	Работа через интерфейс USB				
4					Управление с панели управления					
9999					Автоматическое распознавание разъема USB и пульта управления FR-PU07 Приоритеты: USB > PU07 > панель управления					
—	340	См. пар. 79								
—	342 343	См. пар. 117...124								
—	450	См. пар. 71								

Таб. 6-1: Обзор параметров (26)

① Эти параметры являются параметрами коммуникации, и поэтому при выполнении функций "Стереть параметр" и "Стереть все параметры" через интерфейс RS-485 они не стираются (см. также раздел 6.19). При 3-фазной версии параметры 345 и 346 сбрасываются на заводскую настройку.

Функция	Параметры	Значение	Величина шага	Заводские установки	Диапазон установок	Описание	Копирование пар.	Стирание пар.	Стирание всех пар.	Ссылка на стр.
							✓: возможно —: невозможно			
Децентрализованная выходная функция	495	Дистанционная выходная функция	1	0	0	Стирание данных децентрализованного вывода при включении	✓	✓	✓	6-133
					1	Сохранение данных децентрализованного вывода при включении				
					10	Стирание данных децентрализованного вывода при включении				
					11	Сохранение данных децентрализованного вывода при включении				
	496	Децентрализованные выходные данные 1	1	0	0–4095	Выходные сигналы можно включать и выключать.	—	—	—	
497	Децентрализованные выходные данные 2	1	0	0–4095		—	—	—		
—	502	См. пар. 124								
Функции технического обслуживания	503	Счетчик интервалов работ по техобслуживанию	1	0	0 (1–9998)	Индикация общего времени работы преобразователя частоты с шагом 100 час (только чтение). Чтобы стереть значение установите параметр в "0"	—	—	—	6-300
	504	Настройка интервала техобслуживания	1	9999	0–9998	Установка времени до выдачи сигнала Y95 для индикации истекшего интервала техобслуживания	✓	—	✓	
9999					Функция отсутствует					
Коммуникация	547	Номер станции (интерфейс USB)	1	0	0–31	Настройка номера станции	✓	✓ ^①	✓ ^①	6-269
	548	Интервал времени обмена данными(интерфейс USB)	0,1 с	9999	0	Деблокировка коммуникации через интерфейс USB При переключении на управление с помощью панели управления выводится сообщение о неисправности E.USB и выход преобразователя отключается.	✓	✓ ^①	✓ ^①	
					0,1–999,8 с	Ввод интервала передачи данных в секундах.				
					9999	Без контроля времени				
551	См. пар. 338...339									
—	549	См. пар. 117...124								
—	550	См. пар. 338 и 339								
—	551									

Таб. 6-1: Обзор параметров (27)

① Эти параметры являются параметрами коммуникации, и поэтому при выполнении функций "Стереть параметр" и "Стереть все параметры" через интерфейс RS-485 они не стираются (см. также раздел 6.19). При 3-фазной версии параметры 345 и 346 сбрасываются на заводскую настройку.

Функция	Параметры	Значение	Величина шага	Заводские установки	Диапазон установок	Описание	Копирование пар.	Стирание пар.	Стирание всех пар.	Ссылка на стр.
							✓: возможно —: невозможно			
Контроль среднего значения тока	555	Интервал времени для формирования среднего значения тока	0,1 с	1 с	0,1–1,0 с	Установка интервала времени, в течение которого образуется среднее значение тока во время выдачи стартового бита	✓	✓	✓	6-301
	556	Время задержки до формирования среднего значения тока	0,1 с	0 с	0,0–20,0 с	Время задержки для предотвращения формирования среднего значения тока в переходных фазах	✓	✓	✓	
	557	Опорное значение для образования среднего значения тока	0,01 А	Номинальный ток	0–500 А	Установка опорного значения (100 %) для выдачи среднего значения тока	✓	✓	✓	
—	563	См. пар. 52								
	564	См. пар. 13								
	571	См. пар. 13								
	611	См. пар. 57								
Подавление механических резонансов	653	Подавление вибраций	0,1 %	0	0–200 %	Подавление колебаний крутящего момента для уменьшения вибрации, вызванной механическими резонансами.	✓	✓	✓	6-173
—	665	См. пар. 882								
	800	См. пар. 80								
	859	См. пар. 84								
	872	См. пар. 251								
Управление выходной частотой при помощи промежуточного контура	882	Активация управления выходной частотой при помощи промежуточного контура	1	0	0	Функция управления выходной частотой при помощи промежуточного контура деактивирована	✓	✓	✓	6-292
					1	Функция управления выходной частотой при помощи промежуточного контура активирована всегда				
					2	Функция управления выходной частотой при помощи промежуточного контура активирована только при постоянной частоте вращения				
	883	Пороговое значение напряжения	0,1 В	400 В / 780 В *	300–800 В	Настройка напряжения промежуточного звена постоянного тока, начиная с которого активируется функция управления выходной частотой при помощи промежуточного контура. При низком значении настройки уменьшается вероятность отключения из-за превышения напряжения. Время торможения увеличивается. Настройка должен быть больше напряжение питания $\times \sqrt{2}$. * Заводская настройка зависит от класса напряжения преобразователя: 200 В/400 В	✓	✓	✓	
	885	Установка диапазона управления	0,01 Гц	6 Гц	0–10 Гц	Установление предела частоты, поднятого функцией управления выходной частотой при помощи промежуточного контура	✓	✓	✓	
					9999	Без предела частоты				
886	Характеристика реагирования функции управления выходной частотой при помощи промежуточного контура (напряжение)	0,1 %	100 %	0–200 %	Настройка характеристики реагирования функции управления выходной частотой при помощи промежуточного контура. Высокая настройка в пар. 886 улучшает характеристику реагирования при изменении напряжения промежуточного звена постоянного тока, однако выходная частота может стать нестабильной. В случае высокого момента инерции масс нагрузки уменьшите настройку пар. 886. Если уменьшение значения в параметре 886 не приводит к уменьшению вибрации, уменьшите значение в параметре 665.	✓	✓	✓		
					665				Характеристика реагирования функции управления выходной частотой при помощи промежуточного контура (частота)	0,1 %

Таб. 6-1: Обзор параметров (28)

Функция	Параметры	Значение	Величина шага	Заводские установки	Диапазон установок	Описание	Копирование пар.	Стирание пар.	Стирание всех пар.	Ссылка на стр.
							✓: возможно —: невозможно			
Произвольные параметры	888	Произвольный параметр 1	1	9999	0–9999	Создание параметров пользователем. Параметры дают возможность при работе нескольких преобразователей частоты присваивать уникальный номер параметра каждому прибору. Они применяются для технического обслуживания и администрирования	✓	—	—	6-305
	889	Произвольный параметр 2	1	9999	0–9999		✓	—	—	
Калибровка выхода АМ	C1 (901)	Калибровка выхода АМ	—	—	—	Согласование аналогового измерительного прибора с выходом МА	✓	—	✓	6-148
	645	Калибровка 0 В выхода АМ	1	1000	970–1200	Согласование аналогового измерительного прибора при выходном напряжении 0 В	✓	—	✓	
—	C2 (902) – C7 (905)	См. пар. 125 и 126								
—	C22 (922) – C25 (923)	Параметр устанавливается на заводе-изготовителе. Не изменяется.								
Звуковой сигнал при нажатии клавиши	990	Звуковой сигнал при нажатии клавиши	1	1	0	Звуковой сигнал ВЫКЛ	✓	✓	✓	6-309
					1	Звуковой сигнал ВКЛ				
Настройка настройки	991	Контрастность жидкокристаллического дисплея	1	58	0–63	Регулировка контраста индикации жидкокристаллического дисплея блока управления FR-PU04 0 (светлый) → 63 (темный)	✓	✓	✓	6-309
Стереть параметр / Параметры, отличающиеся от заводской настройки	Pr.CL	Стирание параметров	1	0	0/1	При настройке "1" все параметры, кроме калибровочных, возвращаются к величинам заводских настроек				4-16
	ALLC	Стирание всех параметров	1	0	0/1	При настройке "1" все параметры возвращаются к величинам заводских настроек				4-16
	Er.CL	Очистить из памяти сигналы тревоги	1	0	0/1	При установке "1" стираются последние восемь сигналов тревоги				7-18
	Pr.CH	Параметры, отличающиеся от заводской настройки	1	0	0	Показывает параметры, настройка которых отличается от заводской.				4-17

Таб. 6-1: Обзор параметров (29)

УКАЗАНИЕ

Номера параметров, приведенные в скобках, действительны при использовании пульта управления FR-PU04/FR-PU07.

6.2 Тип управления

В преобразователе частоты FR-E700 можно использовать следующие типы управления: управление по характеристике U/f, расширенное управление вектором потока и векторное управление.

Управление по характеристике U/f

При управлении по характеристике U/f частота (f) и напряжение (U) регулируются так, чтобы соотношение этих величин при изменении частоты оставалось постоянным.

"Расширенное управление вектором потока" и "управление вектором потока"

- При расширенном векторном управлении выходной ток преобразователя с помощью векторного исчисления раскладывается на намагничивающую составляющую, создающую поток двигателя, и составляющую, создающую крутящий момент. После этого ток двигателя регулируется в зависимости от нагрузки путем компенсации напряжения.
- Принцип действия и применение управления вектором потока аналогичны преобразователю частоты FR-E500. Для иных применений выберите расширенное управление вектором потока.

Если не выполнены нижеперечисленные условия, выберите управление по характеристике U/f, так как выбор векторного управления может привести к неправильному функционированию (например, колебаниям крутящего момента и частоты вращения).

- Мощность электродвигателя должна быть равна или на одну ступень ниже мощности преобразователя частоты.
- Необходимо подключить либо самоохлаждающийся двигатель (SFJR, SF-HR мощностью 0,2 кВт или выше), либо двигатель с независимым охлаждением (4-полюсный двигатель SF-JRCA, SF-HRCA, мощность от 0,4 до 15 кВт) производства Mitsubishi. При подключении иных двигателей (двигателей иных изготовителей) должна быть выполнена безошибочная автонастройка данных двигателя.
- От одного преобразователя частоты разрешается питать только один электродвигатель.
- Длина кабеля между двигателем и преобразователем не должна превышать 30 м. В противном случае может ухудшиться характеристика привода, либо автонастройка может прерваться с выработкой аварийной сигнализации.

6.2.1 Выбор регулирования (пар. 80, пар. 81, пар. 800)

Эти параметры следует установить при выборе "расширенного управления вектором потока" и "векторного управления". На заводе-изготовителе предустановлено "управление по характеристике U/f".

- Выберите регулирование в параметре 800 (пар. 451) "Выбор регулирования".

№ пар.	Значение	Заводская настройка	Диапазон	Описание		Связан с параметром	См. раздел
80	Номинальная мощность двигателя	9999	0,1–15 кВт	Введите мощность электродвигателя.		178–184 Расширенное управление вектором потока Векторное управление Присвоение функций входным клеммам 450 Выбор 2-го электродвигателя 44 2-е время разгона/торможения 45 2-е время торможения 46 2-е ручное повышение крутящего момента 47 2-я характеристика U/f 48 2-й предельный ток 51 2-я настройка тока для электронной защиты электродвигателя	6.3.2
			9999	Активировано управление по характеристике U/f			6.3.3 6.10.1
81	Число полюсов двигателя	9999	2/4/6/8/10	Установка числа полюсов двигателя			6.8.2
			9999	Происходит управление по характеристике U/f.			6.7.1
800	Выбор регулирования	20	20	Управление по характеристике U/f	Расширенное управление вектором потока ①		6.7.1
			30		Управление вектором потока ①		6.3.1

- ① Параметры 80 и 81 должны быть установлены в иное значение кроме "9999".

Ввод номинальной мощности и числа полюсов двигателя (пар. 80, 81)

- Если выбрано расширенное управление вектором потока, бессенсорное векторное управление или векторное управление, необходимо указать номинальную мощность и число полюсов двигателя.
- Введите номинальную мощность двигателя (в кВт) в параметре 80, а число полюсов - в параметре 81.

Выбор регулируемой величины и типа регулирования

Выберите типы регулирования (управления): "управление по характеристике U/f", "расширенное управление вектором потока" или "управление вектором потока".

пар. 80, 81	пар. 800	Управление
≠ 9999	20 (заводская настройка параметра 800)	Расширенное управление вектором потока
	30	Управление вектором потока
9999 (заводская настройка пар. 80, 81)	— ①	Управление по характеристике U/f

Таб. 6-2: Выбор управления

- ① Если параметр 80 или 81 установлен в "9999", то независимо от настройки параметра 800 действует управление по характеристике U/f.

Переключение типа управления с помощью внешних сигналов (сигнал X18)

- Для переключения типа управления (управление по характеристике U/f, расширенное управление вектором потока и управление вектором потока) с помощью внешних сигналов можно использовать сигнал X18, служащий для выбора управления по характеристике U/f.
- В результате включения сигнала X18 преобразователь переключается с используемого в данный момент типа управления ("расширенного управления вектором потока" или "управления вектором потока") на управление по характеристике U/f.

Чтобы присвоить функцию X18 какой-либо клемме, установите один из параметров 178...184 "Присвоение функций входным клеммам" в "18".

УКАЗАНИЯ

Если сигнал X18 для выбора управления по характеристике U/f включен, то действуют и все прочие вторые функции. Переключение между управлением по характеристике U/f и расширенным управлением вектором потока (управлением вектором потока) во время работы не возможно. В этом случае выбираются только вторые функции.

Изменение функций, присвоенных клеммам с помощью параметров 178...184, влияет также на другие функции. Поэтому перед настройкой проверьте функции клемм.

6.3 Влияние на крутящий момент двигателя

Настройка	Настраиваемые параметры		См. раздел
Настройка пускового крутящего момента	Ручное повышение крутящего момента	пар. 0, пар. 46,	6.3.1
Автоматическое согласование выходного тока с нагрузкой	Расширенное управление вектором потока, управление вектором потока	пар. 71, пар. 80, пар. 81, пар. 90, пар. 450, пар. 800	6.3.2 6.3.3
Компенсация скольжения для высокого крутящего момента в нижнем диапазоне частоты вращения	Компенсация скольжения (только управление по характеристике U/f и управление вектором потока)	пар. 245–пар. 247	6.3.4
Ограничение выходного тока для подавления нежелательного отключения из-за перегрузки по току	Функция защиты от перегрузки по току	пар. 22, пар. 23, пар. 66, пар. 156, пар. 157	6.3.5

6.3.1 Ручное повышение крутящего момента (пар. 0, пар. 46)

С помощью параметров 0 и 46 можно повысить выходное напряжение при малых выходных частотах. Эту функцию ручного повышения крутящего момента следует всегда применять в тех случаях, если нужен высокий пусковой момент или высокий момент при низкой частоте вращения.

Для переключения между параметрами 0 и 46 можно использовать входной сигнал RT.

№ пар.	Значение	Заводская настройка		Диапазон	Описание	Связан с параметром	См. раздел
0	Повышение крутящего момента (вручную)	FR-E720S-008 до 050, FR-E740-016 и 026	6 %	0–30 %	Настройка выходного напряжения при 0 Гц в %	3 Базовая частота 19 Максимальное выходное напряжение 71 Выбор электродвигателя 178–184 Присвоение функций входным клеммам	6.5.1
		FR-E720S-080 и 110, FR-E740-040 до 095	4 %				6.5.1
		FR-E740-120 и 170	3 %				6.8.2
		FR-E740-230 и 300	2 %				6.10.1
46	2-е ручное повышение крутящего момента ^①	9999		0–30 %	Настройка выходного напряжения при 0 Гц в % и при включенном сигнале RT		
				9999	Без повышения крутящего момента		

^① Установка этого параметра возможна только в том случае, если параметр 160 установлен на "0".

Настройка пускового крутящего момента

Настроенное значение означает процентное значение максимального выходного напряжения при 0 Гц, до которого повышается выходное напряжение. От момента пуска до достижения рабочей частоты и напряжения напряжение повышается прямо пропорционально частоте.



Рис. 6-1:

Выходная частота относительно выходного напряжения

1000001C

Е

ВНИМАНИЕ:

Настройку следует выполнять с особой тщательностью.

Если выбрана слишком высокая настройка, двигатель работает при повышенном напряжении и достигает состояния магнитного насыщения. У насыщенного двигателя очень сильно повышается потребление тока, однако крутящий момент при этом не улучшается. По этой причине настройку следует повышать постепенно, с малым шагом (ок. 0,5 %) - до тех пор, пока не будет достигнут достаточный крутящий момент. Максимальное значение не должно превышать 10 %.

Соблюдать данные изготовителя электродвигателя.

Настройка 2-го способа ручного увеличения момента вращения (сигнал RT, пар. 46)

Используйте 2 способ ручного увеличения момента вращения, если требуется переключение подъема крутящего момента или должна осуществляться работа разных двигателей с одним преобразователем частоты.

Параметр 46 активируется с помощью клеммы RT. Чтобы присвоить сигнал RT какой-либо клемме, необходимо один из параметров 178...184 установить в "3".

УКАЗАНИЯ

Если сигнал RT (X9) включен, то действуют также все прочие вторые функции (см. раздел 6.10.3).

В зависимости от свойств двигателя, нагрузки двигателя, длительности разгона/торможения, длины кабеля и т. п. могут возникать высокие токи двигателя, вызывающие сначала предупреждение о превышении тока (OL), а затем отключение из-за перегрузки по току (E.THM (двигателя) или E.THT (преобразователя частоты)). При возникновении такой неисправности сначала отключите пусковую команду, и затем уменьшите настройку параметра 0 с шагом в 1 %.

Параметры 0 и 46 действуют только в том случае, если активировано управление по характеристике U/f.

Если к преобразователям частоты классов мощности FR-E740-120 и 170 подключен двигатель с независимым охлаждением, значение повышения крутящего момента следует установить в 2 %. Если параметр 0 установлен на "3 %" (заводская настройка) и в параметре 71 выбран двигатель с независимой вентиляцией, параметр 0 автоматически изменяется на 2 %.

Изменение функций, присвоенных клеммам с помощью параметров 178...184, влияет также на другие функции. Поэтому перед настройкой проверьте функции клемм.

6.3.2 Расширенное управление вектором потока (пар. 71, пар. 80, пар. 81, пар. 89, пар. 800)

Расширенное управление вектором потока можно активировать, введя номинальную мощность, число полюсов и тип двигателя в параметрах 80 и 81.

- Принцип действия расширенного управления вектором потока
Для улучшения крутящего момента при низких частотах вращения напряжение компенсируется так, чтобы через обмотку двигателя протекал ток, необходимый для требуемого крутящего момента. Путем компенсации выходной частоты (компенсации скольжения) достигается уменьшение разности между заданным и фактическим значением частоты вращения. Эта функция проявляется, в частности, при больших колебаниях нагрузки.
При замене преобразователя серии FR-E500, эксплуатировавшегося в режиме "управление вектором потока", выберите управление вектором потока только в том случае, если новый преобразователь должен иметь такие же свойства.

№ пар.	Значение	Заводская настройка	Диапазон	Описание
71	Выбор электродвигателя	0	0/1/3–6/13–16/ 23/24/40/43/44/ 50/53/54	Выбор двигателя с самоохлаждением или независимой вентиляцией
			9999	0,1–15 кВт
80	Ном. мощность двигателя для управления вектором потока	9999	9999	Активировано управление по характеристике U/f
			9999	Установка числа полюсов двигателя
81	Число полюсов двигателя для управления вектором потока	9999	2/4/6/8/10	Управление по характеристике U/f
			9999	Усиление согласовывается с двигателем, выбранным в параметре 71.
89	Компенсация скольжения (векторное регулирование)	9999	0–200 %	Компенсация отклонения частоты вращения при колебаниях нагрузки во время расширенного управления вектором потока Начните с настройки 100 %.
			9999	Усиление согласовывается с двигателем, выбранным в параметре 71.
800	Выбор регулирования	20	20	Расширенное управление вектором потока ^①
			30	Управление вектором потока ^①

Связан с параметром	См. раздел
71 Выбор двигателя	6.8.2
450 Выбор 2-го двигателя	6.8.2
800 Выбор регулирования	6.2.1

Настройка параметров возможна только в том случае, если параметр 160 установлен в "0".

- ^① Параметры 80 и 81 должны быть установлены в иное значение, кроме "9999".

Если нижеперечисленные условия не выполнены, выберите управление по характеристике U/f, так как выбор векторного управления может привести к неправильному функционированию (например, колебаниям крутящего момента и частоты вращения).

- Мощность двигателя должна быть равна или на одну ступень ниже мощности преобразователя частоты.
- Необходимо подключить либо самоохлаждающийся двигатель (SFJR, SF-HR мощностью 0,2 кВт или выше), либо двигатель с независимым охлаждением (4-полюсный двигатель SF-JRCA, SF-HRCA, мощность от 0,4 до 15 кВт) производства Mitsubishi. При подключении иных двигателей (двигателей иных изготовителей) должна быть выполнена безошибочная автонастройка данных двигателя.
- От одного преобразователя частоты разрешается питать только один электродвигатель.
- Длина кабеля между двигателем и преобразователем не должна превышать 30 м. В противном случае может ухудшиться характеристика привода, либо автонастройка может прерваться с выработкой сигнализации. Если длина используемого кабеля превышает 30 м, то offline-автонастройку необходимо выполнять при подключенном кабеле.
- Допустимая длина провода двигателя зависит от мощности преобразователя и величины,, выбранной в параметре 72 (см. стр. 3-9).

Выбор расширенного управления вектором потока

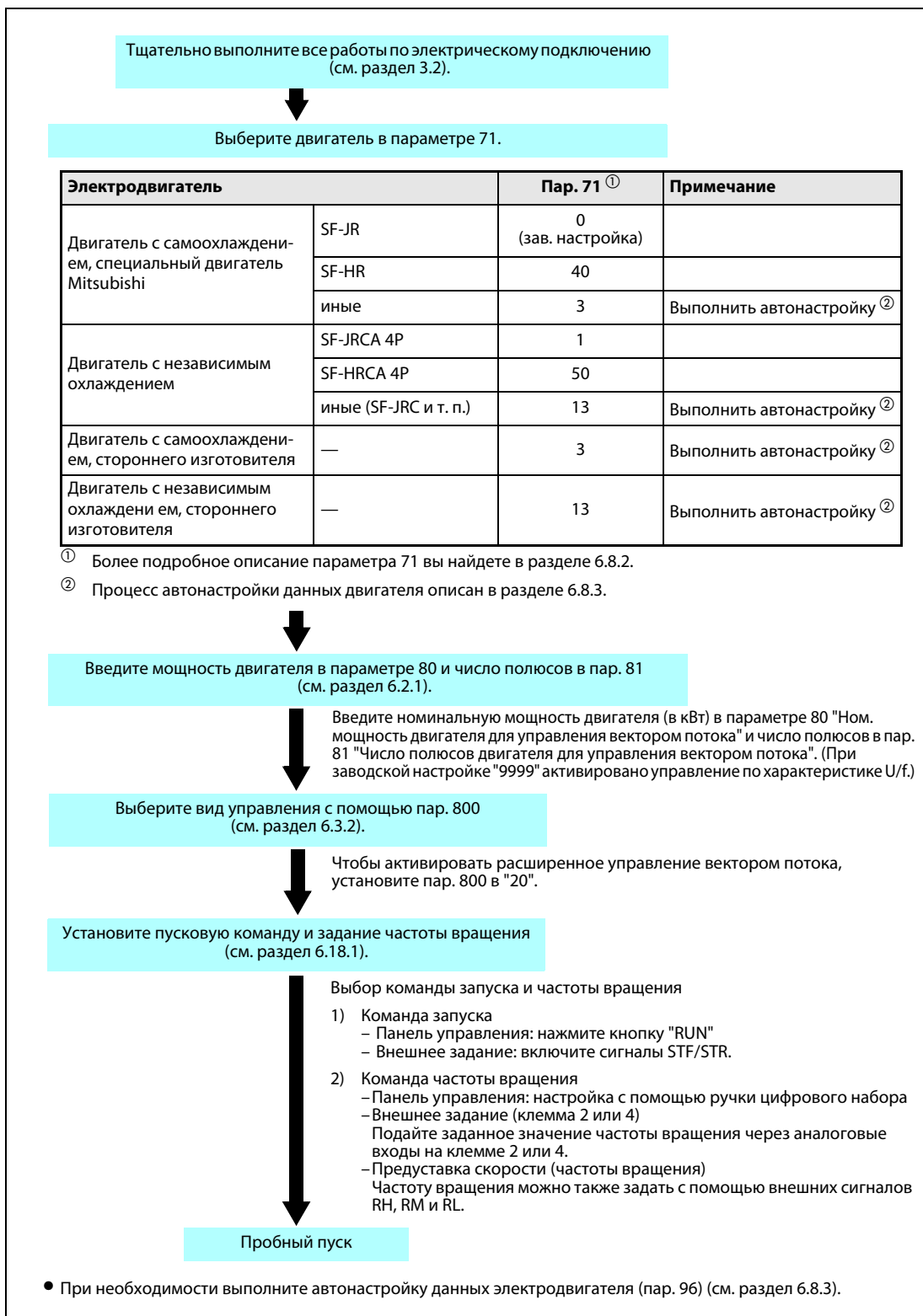


Рис. 6-2: Метод выбора расширенного управления вектором потока

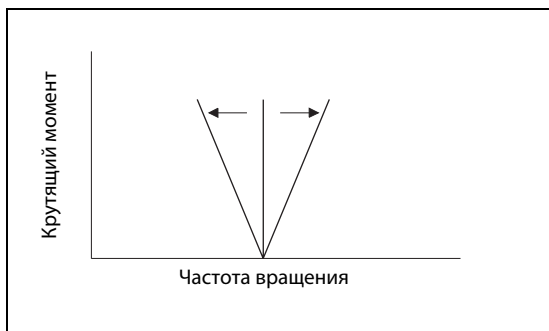
УКАЗАНИЯ

При управлении по характеристике U/f отклонение частоты вращения немного больше. Не используйте расширенное управление вектором потока для задач, которые при низких частотах вращения допускают лишь небольшие отклонения (например, для шлифовальных или точечных машин).

Применение выходного фильтра FFR-DT может привести к уменьшению крутящего момента.

Компенсация колебания частоты вращения при изменяющейся нагрузке

С помощью параметра 89 можно скомпенсировать отклонение частоты вращения двигателя при изменяющейся нагрузке. (Эту функцию можно использовать например, если после замены преобразователя FR-A500 (L-G) на преобразователь FR-A 700 команда частоты вращения не совпадает с выдаваемой частотой вращения.)

**Рис. 6-3:**

Компенсация отклонений частоты вращения

I001544E

6.3.3 Управление вектором тока (пар. 71, пар. 80, пар. 81, пар. 800)

Принцип действия и применение управления вектором потока аналогичны преобразователю частоты FR-E500. Для иных применений выберите расширенное управление вектором потока.

№ пар.	Значение	Заводская настройка	Диапазон	Описание	Связан с параметром	См. раздел
71	Выбор электродвигателя	0	0/1/3–6/13–16/ 23/24/40/43/44/ 50/53/54	Выбор самоохлаждающегося двигателя или двигателя с независимым охлаждением	3 Базовая частота Максимальное	6.5.1
			0,1–15 кВт	Введите номинальную мощность двигателя.		
80	Номинальная мощность двигателя для векторного управления.	9999	9999	Управление U/F активировано	19 выходное напряжение	6.5.1
			2/4/6/8/10	Установка числа полюсов электродвигателя	71 Выбор двигателя	6.8.2
81	Число полюсов двигателя для управления вектором потока	9999	9999	Управление по характеристике U/f	77 Параметры	6.17.2
			20	Расширенное управление вектором потока ^①		
800	Выбор управления	20	30	Управление вектором потока ^①		

Настройка параметра возможна только тогда, когда параметр 160 установлен в "0".

① Параметры 80 и 81 должны быть установлены в иное значение, кроме "9999".

Если не выполнены нижеперечисленные условия, выберите управление по характеристике U/f, так как выбор векторного управления может привести к неправильному функционированию (например, колебаниям крутящего момента и частоты вращения).

- Мощность электродвигателя должна быть равна или на одну ступень ниже мощности преобразователя частоты.
- Необходимо подключить либо самоохлаждающийся двигатель (SFJR, SF-HR мощностью 0,2 кВт или выше), либо двигатель с независимым охлаждением (4-полюсный двигатель SF-JRCA, SF-HRCA, мощность от 0,4 до 15 кВт) производства Mitsubishi. При подключении иных двигателей (двигателей иных изготовителей) должна быть выполнена безошибочная автонастройка данных двигателя.
- С одним преобразователем частоты может работать только один двигатель.
- Кабельное соединение между двигателем и преобразователем должно составлять не более 30 м. В противном случае может ухудшиться характеристика привода, либо автонастройка может прерваться с выработкой аварийной сигнализации.
- Допустимая длина провода двигателя зависит от мощности преобразователя и величины, выбранной в параметре 72 (см. стр. 3-9).

Выбор управления вектором потока

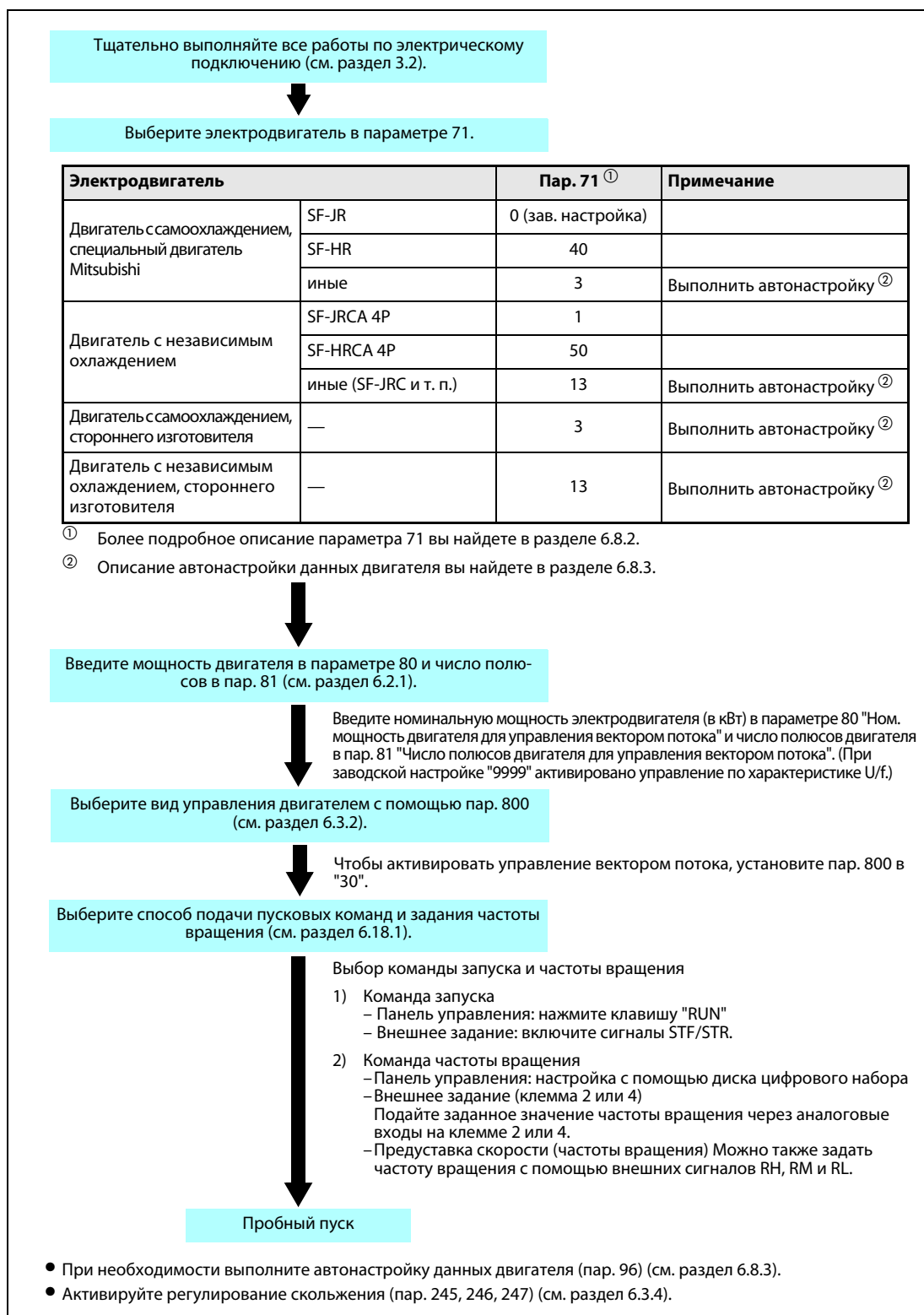


Рис. 6-4: Метод выбора управления вектором потока

УКАЗАНИЯ

При управлении по характеристике U/f отклонение частоты вращения немного больше. Не используйте расширенное управление вектором потока для задач, которые при низких частотах вращения допускают лишь небольшие отклонения (например, для шлифовальных или намоточных машин).

Применение выходного фильтра FFR-DT может привести к уменьшению крутящего момента.

6.3.4 Компенсация скольжения (пар. 245...247)  

При управлении по характеристике U/f и управлении вектором потока имеется возможность путем изменения тока двигателя компенсировать скольжение двигателя, чтобы достичь постоянной частоты вращения.

№ пар.	Значение	Заводская настройка	Диапазон	Описание	Связан с параметром	См. раздел
245	Номинальное скольжение двигателя	9999	0,01–50 %	Ввод номинального скольжения двигателя	1 Максимальная выходная частота 3 Базовая частота	6.4.1 6.5.1
			0/9999	Отсутствие компенсации скольжения		
246	Время срабатывания компенсации скольжения	0,5 с	0,01–10 с	Настройка времени срабатывания для компенсации скольжения Чем меньше время срабатывания, тем быстрее оно происходит. При слишком большой нагрузке может возникнуть сообщение о неисправности E.OV□.		
247	Выбор диапазона для компенсации скольжения.	9999	0	В области ослабления поля возбуждения (частота выше настроенной в параметре 3 базовой частоты) компенсация скольжения деактивирована.		
			9999	В области ослабления поля возбуждения компенсация скольжения активирована.		

Настройка параметра возможна только тогда, когда параметр 160 установлен в "0".

Компенсация скольжения активируется вводом номинального скольжения двигателя. С помощью следующей формулы выберите номинальное скольжение двигателя:

Номинальное скольжение

$$= \frac{\text{Синхронная скорость вращения при основной частоте} - \text{Номинальная скорость вращения}}{\text{Синхронная скорость вращения при основной частоте}} \times 100 \%$$

УКАЗАНИЯ

При использовании компенсации скольжения выходная частота может превышать установленное заданное значение частоты. При этом в параметр 1 введите значение, которое немного больше, чем установленное заданное значение.

Если активировано расширенное управление вектором потока, компенсация скольжения действует всегда. Настройка параметров 245...247 в этом случае не действует.

6.3.5 Функция защиты от тока перегрузки (пар. 22, пар. 23, пар. 48, пар. 66, пар. 156, пар. 157, пар. 277)

Функция осуществляет контроль выходного тока и автоматически изменяет выходную частоту, чтобы не допустить нежелательного срабатывания защитной функции вследствие тока перегрузки или повышенного напряжения. Дополнительно имеется возможность выбрать регулируемое ограничение крутящего момента.

Кроме того, при работе в режиме двигателя или генератора может использоваться функция ограничения тока (защита двигателя от опрокидывания) и интеллектуальное устройство контроля выходного тока в ходе разгона/торможения.

- **Ограничение тока**
Если выходной ток превышает значение тока ограничения, выходной частоты преобразователя автоматически изменяется для снижения выходного тока.
Параметр 49 дает возможность определить рабочий диапазон второго предельного значения тока.
- **Интеллектуальное устройство контроля величины выходного тока**
Если выходной ток превышает предельную величину, во избежание тока перегрузки происходит отключение выхода преобразователя частоты.
- **Ограничение крутящего момента**
Выходная частота преобразователя регулируется так, чтобы выходной крутящий момент (ток, вырабатывающий крутящий момент) не превышал значение токоограничения (опорным значением является номинальный крутящий момент двигателя).

№ пар.	Значение	Заводская настройка	Диапазон	Описание
22	Токоограничение	150 %	0	Функция ограничения тока не действует
			0,1–120 %	Установка значения тока, при котором применяется функция ограничения тока
23	Токоограничение при повышенной частоте	9999	0–200 %	Ограничение тока начиная с частоты, заданной пар. 66.
			9999	Постоянное предельное значение тока
48	2. Предельное значение тока	9999	0	Ограничение тока не действует
			0,1–200 %	Установка второго предельного значения тока
			9999	Как пар. 22
66	Стартовая частота для предельного значения тока при повышенной частоте.	50 Гц	0–400 Гц	Установка частоты, при которой применяется токоограничение
156	Выбор режима токоограничения	0	0–31/ 100/101	Выбор токоограничения и интеллектуальной системы контроля выходного тока
157	Время ожидания сигнала OL	0 с	0–25 с	Время задержки вывода сигнала OL при срабатывании ограничения тока
			9999	Вывода сигнала OL не происходит
277	Переключение порога срабатывания ограничения тока	0	0	Порогом срабатывания относится к выходному току
			1	Порог срабатывания относится к крутящему моменту (току, вырабатываемому крутящий момент)

Связан с параметром	См. раздел
3 Базовая частота	6.5.1
178–184 Определение функций входных клемм	6.10.1
190–192 Определение функций выходных клемм	6.10.5

Установка параметров возможна только в том случае, если параметру 160 присвоено значение "0".

Блок-схема

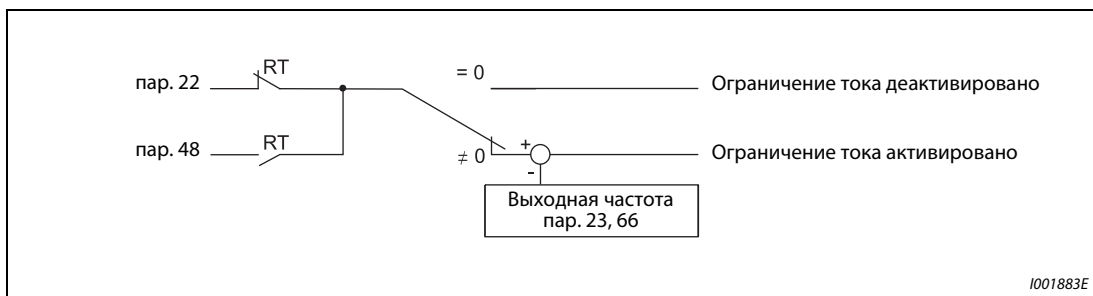


Рис. 6-5: Блок-схема ограничения тока

Настройка функции токоограничения (пар. 22)

При помощи параметра 22 отрегулируйте предельное значение тока, соответствующее номинальному току преобразователя частоты. Как правило, изменения заводской установки 110 % не требуется.

Ограничение тока останавливает (замедляет) разгон в фазе разгона, производит торможение при работе с постоянной скоростью и останавливает замедление при торможении.

При срабатывании токоограничения, происходит вывод сигнала OL.

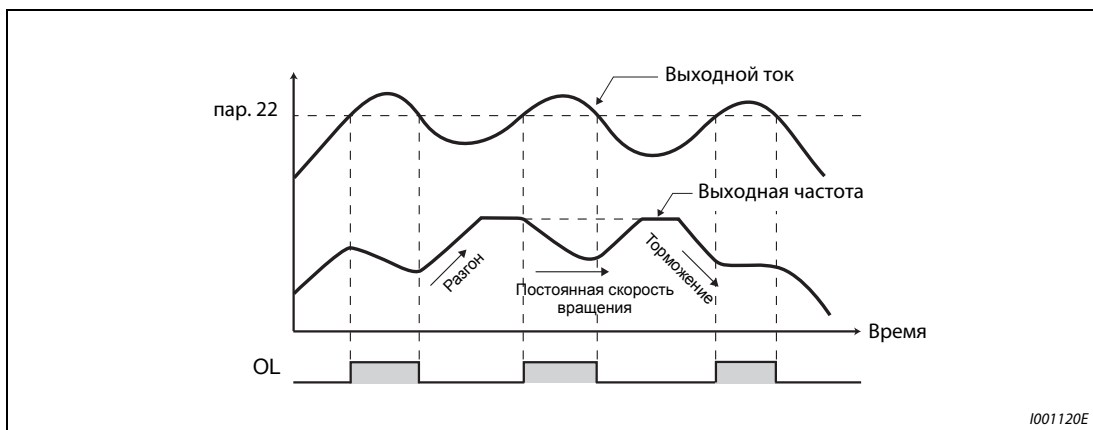


Рис. 6-6: Принцип работы функции токоограничения

УКАЗАНИЯ

Продолжительные фазы перегрузки могут привести к срабатыванию защитного устройства (Аварийный выключатель двигателя "E.TH" и т. п.).

Защита машины и защита от перегрузки путем ограничения крутящего момента (пар. 277)

При установке параметра 277 "Переключение порога срабатывания токоограничения" в "1" активируется ограничение крутящего момента.

Если крутящий момент (ток, вырабатывающий крутящий момент) превышает порог переключения системы токоограничения, выходная частота регулируется так, чтобы происходило ограничение крутящего момента. В этом случае порог переключения системы токоограничения соотносится с номинальным крутящим моментом двигателя.

УКАЗАНИЯ

Если один преобразователь питает сразу несколько двигателей, безупречное ограничение крутящего момента не возможно.

Так как в области ослабления поля возбуждения (выше базовой частоты, настроенной в пар. 3) магнитный поток уменьшается, преобразователь частоты работает с крутящим моментом ниже значения токоограничения.

Если ограничение крутящего момента активируется в генераторном режиме, выходная частота повышается до максимальной выходной частоты.

В фазе торможения ограничение крутящего момента при частоте менее 5 Гц не действует.

Если ограничение крутящего момента активируется при управлении по характеристике U/f , необходимо учитывать следующие пункты:

- Класс мощности преобразователя должен соответствовать классу мощности двигателя.
- Порог переключения токоограничения (ограничения крутящего момента) относится к номинальному крутящему моменту двигателя, класс мощности которого соответствует классу мощности преобразователя частоты.
- Если параметр 0 "Ручное повышение крутящего момента" установлен в слишком большое значение, ограничение крутящего момента действует в нижнем диапазоне частоты вращения.
- Если ограничения крутящего момента не достаточно, следует выбрать расширенное управление вектором потока.

Происходит вывод сигнала OL (пар. 157)

Если функция токоограничения активирована, имеется возможность определить это по состоянию сигнала OL. Продолжительность импульса сигнала составляет более 100 мсек. При помощи параметра 157 можно установить время задержки вывода сигнала.

Если выходной ток уменьшается до уровня токоограничения или ниже, сигнал OL снова выключается.

Вывод сигнала OL происходит также при срабатывании функции "Управление выходной частотой при помощи промежуточного контура"

Установив один из параметров 190...192 на "3" (при положительной логике) или "103" (при отрицательной логике), сигнал OL можно присвоить какой-либо выходной клемме.

Установленное значение пар. 157	Состояние сигнала OL
0	При включении токоограничения происходит активация сигнала OL.
0,1-25 с	После включения токоограничения тока сигнал OL активируется только по истечении установленного времени задержки.
9999	Сигнал OL неактивен

Таб. 6-3: Установка параметра 157

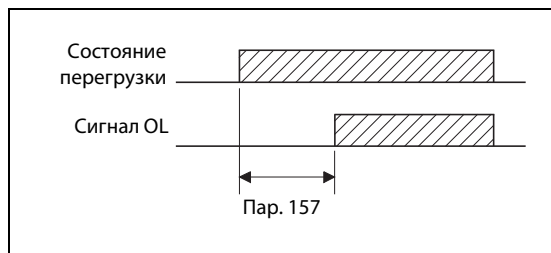


Рис. 6-7:
Вывод сигнала OL

1001330E

УКАЗАНИЯ

При снижении частоты до 0,5 Гц на период 3 с, происходящем в результате срабатывания токоограничения, происходит вывод сообщения об ошибке E.OLT, и выход преобразователя частоты отключается.

Изменение привязки сигналов к клеммам при помощи параметров 190...192 оказывает влияние и на другие функции. Поэтому перед установкой параметров проверяйте функции клемм.

Настройка ограничения тока при повышенной частоте (пар. 22, пар. 23, пар. 66)

В области ослабления поля возбуждения (выше базовой частоты двигателя) для разгона двигателю нужен существенно больший ток. Во время работы при повышенной частоте ток заблокированного двигателя меньше номинального тока двигателя. Защитная функция OL не срабатывает. Чтобы было возможным срабатывание защитной функции, имеется возможность понизить предельный ток при повышенной частоте. (Применение: центрифуга с высокой скоростью вращения).

С помощью параметра 23 задается изменение ограничения тока в области, которая начинается с частоты, настроенной в параметре 66. Если например, параметр 66 установлен на 75 Гц, то значение защиты от опрокидывания двигателя при выходной частоте 150 Гц уменьшается до 75 % при настройке параметра 23 на 100 %, и до 66 % при настройке параметра 23 на 50 % (см. также формулу ниже). Как правило, параметр 66 устанавливается на 50 Гц, а параметр 23 - на 100 %.

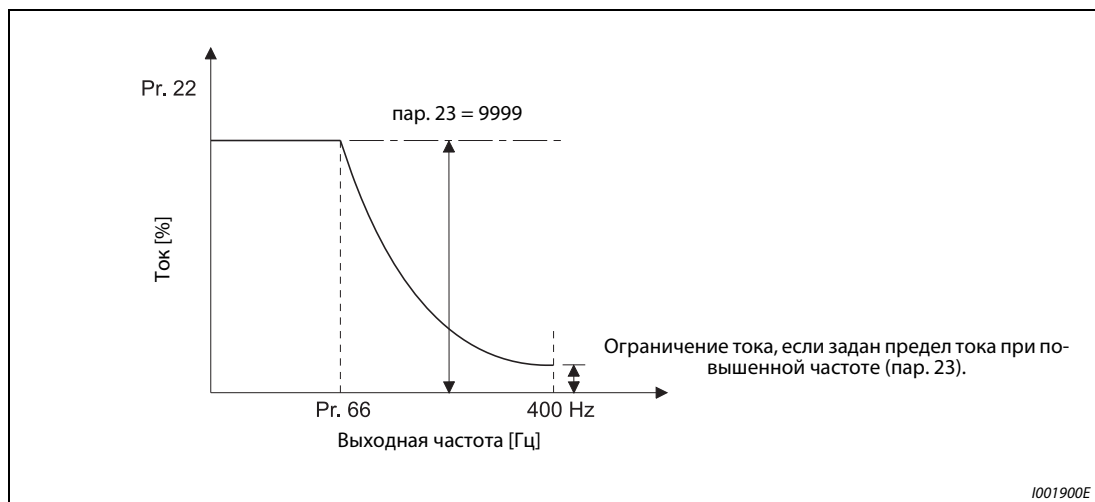


Рис. 6-8: Характеристика предельного тока

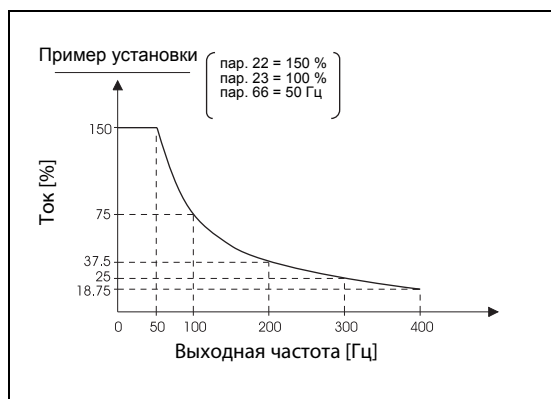


Рис. 6-9: Характеристика предельного тока для пар. 22 = 150 %, пар. 23 = 100 % и пар. 66 = 50 Гц

Предельный ток в процентах можно рассчитать следующим образом:

$$\text{Предел тока [\%]} = A + B \times \left[\frac{\text{пар. 22} - A}{\text{пар. 22} - B} \right] \times \left[\frac{\text{пар. 23} - 100}{100} \right]$$

$$\text{где } A = \frac{\text{пар. 66 [Гц]} \times \text{пар. 22 [\%]}}{\text{выходная частота [Гц]}}, B = \frac{\text{пар. 66 [Гц]} \times \text{пар. 22 [\%]}}{400 \text{ Гц}}$$

Если в параметре 23 введено значение "9999", то функция предельного тока при повышенной частоте не действует. В этом случае для всего диапазона частоты действительно ограничение тока, настроенное в параметре 22.

Настройка второго ограничения тока (пар. 48)

Имеется возможность переключения предельных токов с помощью внешнего коммутационного сигнала. Второй предельный ток, настроенный в параметре 48, активируется путем включения сигнала RT.

Для присвоения сигнала RT какой-либо входной клемме следует один из параметров 178...184 установить в "3".

УКАЗАНИЯ

Изменение привязки клемм к сигналам при помощи параметров 178...184 оказывает влияние и на другие функции. Поэтому перед установкой параметров проверяйте функции клемм.

Если подан сигнал RT, то действуют вторые установленные значения параметров.

Настройка функции токоограничения (пар. 156)

Функции токоограничения и интеллектуального контроля выходного тока могут быть деактивированы. Также может быть произведена настройка режима вывода сигнала OL.

Описание правильной настройки параметра 156 можно найти в следующей таблице:

Устанавливаемое значение	Устройство интеллектуального контроля выходного тока ^③	Токоограничение (защита двигателя от опрокидывания)			Вывод сигнала OL	
		Фаза разгона	Постоянная скорость вращения	Фаза торможения	Сигнал тревоги отсутствует	Останов при сигнале тревоги "E.OLT"
0	✓	✓	✓	✓	✓	—
1	—	✓	✓	✓	✓	—
2	✓	—	✓	✓	✓	—
3	—	—	✓	✓	✓	—
4	✓	✓	—	✓	✓	—
5	—	✓	—	✓	✓	—
6	✓	—	—	✓	✓	—
7	—	—	—	✓	✓	—
8	✓	✓	✓	—	✓	—
9	—	✓	✓	—	✓	—
10	✓	—	✓	—	✓	—
11	—	—	✓	—	✓	—
12	✓	✓	—	—	✓	—
13	—	✓	—	—	✓	—
14	✓	—	—	—	⓪	⓪
15	—	—	—	—	⓪	⓪
16	✓	✓	✓	✓	—	✓
17	—	✓	✓	✓	—	✓
18	✓	—	✓	✓	—	✓
19	—	—	✓	✓	—	✓
20	✓	✓	—	✓	—	✓
21	—	✓	—	✓	—	✓
22	✓	—	—	✓	—	✓
23	—	—	—	✓	—	✓
24	✓	✓	✓	—	—	✓
25	—	✓	✓	—	—	✓
26	✓	—	✓	—	—	✓
27	—	—	✓	—	—	✓
28	✓	✓	—	—	—	✓
29	—	✓	—	—	—	✓
30	✓	—	—	—	⓪	⓪
31	—	—	—	—	⓪	⓪
100 A ^②	✓	✓	✓	✓	✓	—
100 B ^②	—	—	—	—	⓪	⓪
101 A ^②	—	✓	✓	✓	✓	—
101 B ^②	—	—	—	—	⓪	⓪

Таб. 6-4: Установка параметра 156 (A = разгон, B = торможение)

- ⓪ Так как не активирован ни интеллектуальный контроль тока, ни ограничение тока, то не выводится и сигнал OL и сообщение о неисправности "E.OLT".
- ② Установка значений "100" и "101" позволяет выбирать функции при работе в режиме двигателя или генератора. При установке значения "101" в режиме генератора происходит блокировка устройства интеллектуального контроля выходного тока.
- ③ Если активирован интеллектуальный контроль выходного тока, сигнал OL не выводится.

УКАЗАНИЯ

При больших нагрузках или малых значениях времени разгона/торможения может сработать отключающая защита от перегрузки по току и двигатель не остановится за заданное время разгона/торможения. Настройте параметр 156 в подходящее значение.

При использовании привода в подъемной технике деактивируйте интеллектуальный контроль выходного тока, так как в противном случае груз может упасть из-за отсутствия крутящего момента.

**ВНИМАНИЕ:**

- *Не выбирайте слишком малое значение токоограничения, так как в противном случае не будет вырабатываться необходимый момент вращения.*
- *Перед началом работы проведите пробный запуск.
Время разгона может повыситься в результате ограничения тока.
При работе с постоянной скоростью вращения последняя может регулироваться при помощи ограничения тока.
При торможении в результате ограничения тока может произойти увеличение времени торможения и, следовательно, увеличение тормозного пути.*

6.4 Ограничение выходной частоты

Установка	Устанавливаемые параметры	См. раздел
Установка минимальной и максимальной выходной частоты	Минимальная/максимальная выходная частота	пар. 1, 2, пар. 18
Предотвращение явлений резонанса	Скачок частоты	пар. 31–пар. 36

6.4.1 Минимальная и максимальная выходная частота (пар. 1, пар. 2, пар. 18)

Параметры служат для установки верхнего и нижнего предельного значения выходной частоты.

№ пар.	Значение	Заводская настройка	Диапазон	Описание	Связан с параметром	См. раздел
1	Максимальная выходная частота	120 Гц	0–120 Гц	Установка верхнего предельного значения выходной частоты	13 Стартовая частота 15 Толчковая частота	6.7.2 6.6.2
2	Минимальная выходная частота	0 Гц	0–120 Гц	Установка нижнего предельного значения выходной частоты	Усиление заданного значения напряжения	6.16.3
18	Предельное значение частоты для высокой скорости ^①	120 Гц	120–400 Гц	Настройка при выходной частоте выше 120 Гц	126 Усиление заданного значения тока	6.16.3

^① Установка этого параметра возможна только в том случае, если параметр 160 установлен на "0".

Установка максимальной выходной частоты

При помощи параметра 1 максимальная выходная частота преобразователя может быть установлена в диапазоне между 0 и 120 Гц. Это значение является выходной частотой, превышения которой не происходит независимо от установленных значений параметров.

Если выходная частота должна быть более 120 Гц, необходимо установить параметр 18. При установке параметра 18 происходит автоматическое изменение значения параметра 1.



Рис. 6-10:
Минимальная и максимальная выходная частота

1001100E

УКАЗАНИЕ

Если двигатель, управляемый при помощи аналогового входного сигнала, должен работать с частотой выше 50 Гц, необходимо изменить параметры 125 и 126 (см. раздел 6.16.3). Если устанавливается только параметр 1 или 18, то при аналоговой установке заданного значения двигатель не может работать с частотой более 50 Гц.

Установка минимальной выходной частоты

При помощи параметра 2 минимальная выходная частота может быть задана в диапазоне между 0 и 120 Гц.

УКАЗАНИЯ

Если толчковая частота (пар. 15) ниже или равна величине, заданной параметром 2, приоритетным значением обладает величина, заданная параметром 15.

В результате активации функции токоограничения величина выходной частоты может снизиться ниже значения, заданного параметром 2.

**ВНИМАНИЕ:**

Если величина параметра 2 превышает величину параметра 13, запуск двигателя происходит с частотой, заданной параметром 2, по получении преобразователем частоты пускового сигнала, даже если его значение не соответствует заданной величине.

6.4.2 Скачок частоты для предотвращения явлений резонанса (пар. 31...36)

Скачок частоты, устанавливаемый при помощи параметров 31...36, дает возможность исключить резонансные колебания привода.

№ пар.	Значение	Заводская установка	Диапазон установки	Описание
31	Скачок частоты 1А	9999	0-400 Гц/9999	Установка скачков частоты от 1А до 1В, от 2А до 2В и от 3А до 3В. 9999: Функция деактивирована
32	Скачок частоты 1В	9999	0-400 Гц/9999	
33	Скачок частоты 2А	9999	0-400 Гц/9999	
34	Скачок частоты 2В	9999	0-400 Гц/9999	
35	Скачок частоты 3А	9999	0-400 Гц/9999	
36	Скачок частоты 3В	9999	0-400 Гц/9999	

Связан с параметром	См. раздел
—	

Установка параметров возможна только в том случае, если параметру 160 присвоено значение "0".

Могут быть заданы различные скачки частоты. При этом имеется возможность задать до трех диапазонов в произвольной последовательности. Диапазон скачка задается путем установки верхней и нижней частоты.

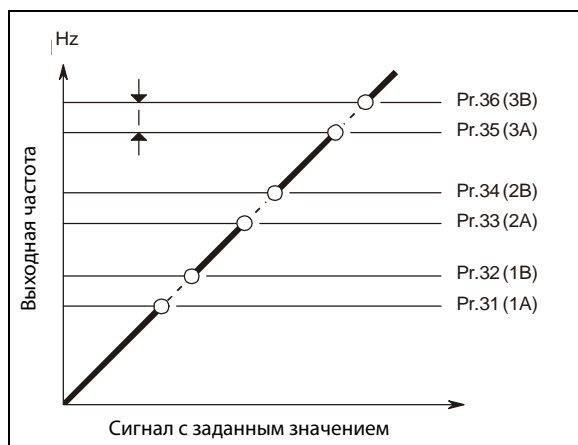


Рис. 6-11:
Определение диапазонов скачков частоты

1000019C

Следующие диаграммы разъясняют выбор места скачка. На диаграмме слева показан процесс, при котором скачок осуществляется в конце выделенного диапазона частот. Сначала необходимо задать меньшую частоту. На диаграмме справа скачок осуществляется в начале выделенного диапазона частот. В этом случае сначала следует задать большее значение.

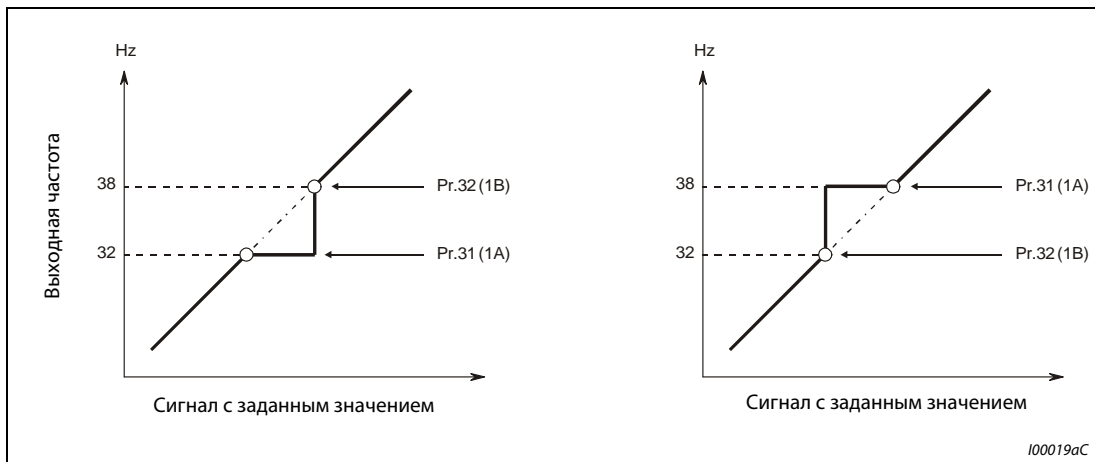


Рис. 6-12: Выбор места скачка

УКАЗАНИЕ

При разгоне или торможении прохождение через диапазоны скачков осуществляется с заданным линейным изменением.

6.5 Характеристика U/f (напряжение/частота)

Настройка	Настраиваемые параметры	См. раздел
Рабочая точка двигателя	Основная частота, максимальное выходное напряжение	пар. 3, 19, пар. 47
Применение специального двигателя	Гибкая характеристика по 5 точкам	пар. 14

6.5.1 Рабочая точка двигателя (пар. 3, пар. 19, пар. 47)

Параметры служат для согласования преобразователя частоты с двигателем.

№ пар.	Значение	Заводская настройка	Диапазон	Описание	Связан с параметром	См. раздел
3	Характеристика U/f (напряжение / частота) (основная частота)	50 Гц	0–400 Гц	Установка частоты, при которой двигатель достигает своего номинального момента вращения (50 Гц/ 60 Гц)	14	6.5.2
19	Максимальное выходное напряжение	8888	0–1000 В	Установка номинального напряжения двигателя	29	6.7.3
			8888	95 % напряжения сети питания	83	6.8.3
			9999	Напряжение сети питания	84	6.8.3
47	2. Характеристика U/f (напряжение / частота) ^①	9999	0–400 Гц	Установка основной частоты при наличии сигнала на клемме RT	178–184	6.10.1
			9999	2. характеристика U/f (напряжение / частота) деактивирована	Управление вектором потока	6.3.3
					Расширенное управление вектором потока	6.3.2

① Установка этого параметра возможна только в том случае, если параметр 160 установлен на "0".

Установка основной частоты (пар. 3)

Как правило, в параметре 3 вводится номинальная частота двигателя. Данные о номинальной частоте указаны на табличке двигателя. Если на табличке указана номинальная частота 60 Гц, установите параметр в 60 Гц. Перегрузка – в частности, при настройке параметра 14 в "1" – может привести к отключению преобразователя.

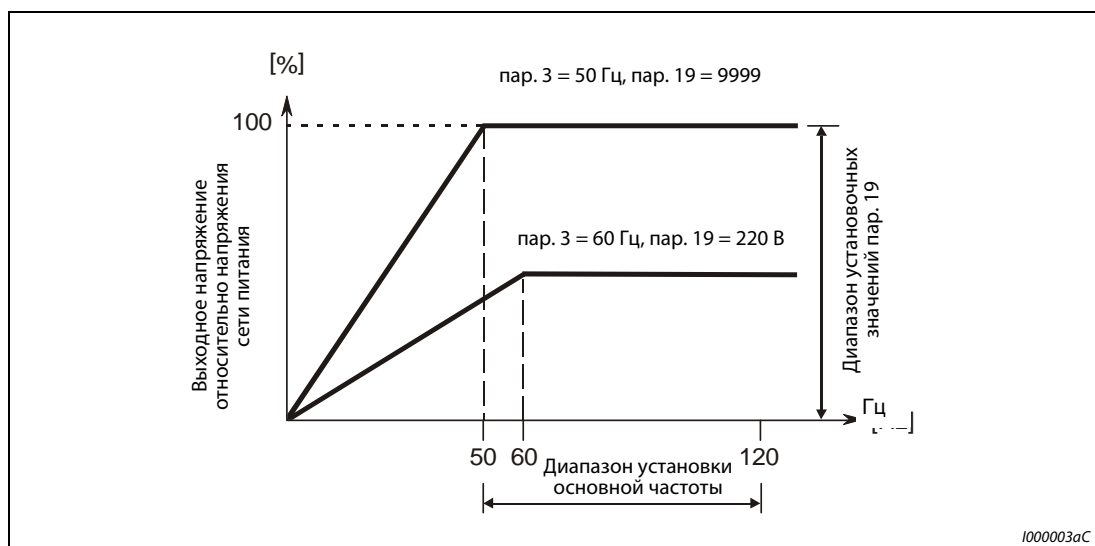


Рис. 6-13: Отношение выходного напряжения к выходной частоте

Настройка второй характеристики U/f (пар. 47)

Выбор второй характеристики U/f (вторая основная частота) осуществляется при помощи клеммы RT. Вторая основная частота дает возможность, например, производить переключение между разными двигателями на выходе преобразователя частоты.

УКАЗАНИЯ

Если включен сигнал RT, то все остальные вторичные функции, как, например, второе повышение момента вращения, становятся активными.

Для присвоения сигнала RT какой-либо клемме следует один из параметров 178...182 установить в "3".

Установка максимального выходного напряжения (пар. 19)

При помощи параметра 19 может быть задано максимальное выходное напряжение преобразователя частоты. Для этого параметру присваивается максимально допустимое значение выходного напряжения (см. заводскую табличку двигателя).

Кроме того, параметр 19 может применяться в следующих случаях:

- При частой работе в генераторном режиме (непрерывной работе в генераторном режиме) В генераторном режиме работы выходное напряжение может превышать опорное значение, что может привести к срабатыванию защиты от тока перегрузки (E.O.C□) в результате увеличения тока двигателя.
- При больших колебаниях напряжения сети Если напряжение сети превышает номинальное напряжение двигателя, то могут возникнуть колебания скорости вращения. Существует опасность перегрева двигателя в результате высоких моментов вращения или высоких токов двигателя.

УКАЗАНИЯ

Если выбрано расширенное управление вектором потока или управление вектором потока, настройки параметров 3, 19 и 47 не действуют. Действуют настройки параметров 83 и 84. Учитывайте, что если параметр 29 "Характеристика разгона/торможения" установлен в "1" (S-образная характеристика разгона/торможения, образец "A"), с помощью параметра 3 или 47 устанавливаются точки перегиба S-образной характеристики.

Изменение функций, присвоенных клеммам с помощью параметров 178...184, влияет также на другие функции. Поэтому перед настройкой проверьте функции клемм.

Следует учитывать, что выходное напряжение преобразователя частоты не может превышать напряжение сети питания.

6.5.2 Выбор нагрузочной характеристики (пар. 14)

При помощи параметра 14 характеристика U/f (напряжение/частота) преобразователя частоты может быть оптимальным согласована с работами, для проведения которых он используется.

№ пар.	Значение	Заводская настройка	Диапазон	Описание	Связан с параметром	См. раздел
14	Выбор нагрузочной характеристики	0	0	Постоянный нагрузочный момент	0 Повышение крутящего момента 46 2-е ручное повышение крутящего момента 3 Базовая частота 178–184 Присвоение функций входным клеммам Управление вектором потока Расширенное управление вектором потока	6.3.1 6.3.1 6.5.1 6.10.1 6.3.3 6.3.2
			1	Квадратичный нагрузочный момент		
			2	Применение в подъемной технике с постоянным моментом нагрузки (повышение крутящего момента при реверсном вращении: 0 %)		
			3	Применение в подъемной технике с постоянным моментом нагрузки (повышение крутящего момента при прямом вращении: 0 %)		

Установка этого параметра возможна только в том случае, если параметр 160 установлен на "0".

Постоянный нагрузочный момент (пар. 14 = 0, заводская установка)

Выходное напряжение линейно увеличивается вместе с выходной частотой до максимального значения. Данное значение параметра подходит для нагрузок, нагрузочный момент которых остается неизменным при переменной скорости вращения (напр. ленты конвейеров или транспортеров и валиковые приводы).

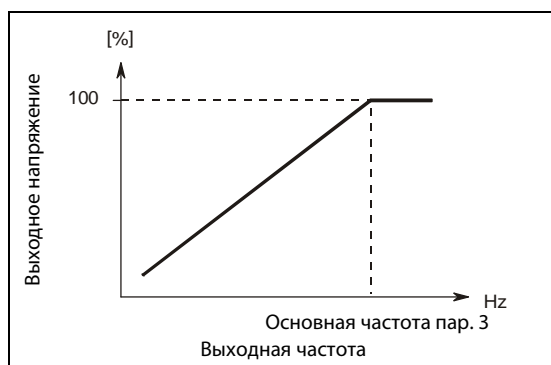


Рис. 6-14:
Линейная характеристика

1001322C

Квадратичный нагрузочный момент (пар. 14 = 1)

Выходное напряжение квадратично возрастает вместе с выходной частотой до своего максимального значения. Эта значение параметра подходит для нагрузок, нагрузочный момент которых квадратично изменяется вместе с частотой вращения (например вентиляторов или насосов).

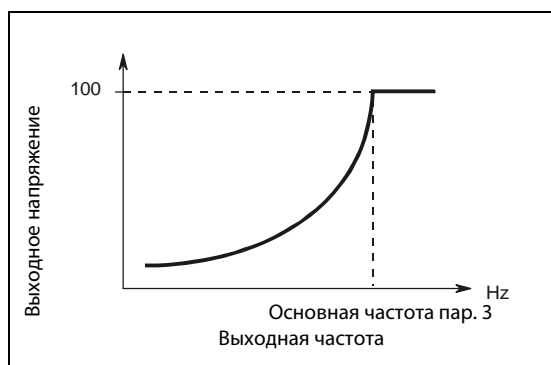


Рис. 6-15:
Квадратичная характеристика

1001323C

Применения в подъемной технике (пар. 14 = 2 или 3)

Для привода подъемного механизма с двигательной нагрузкой при прямом вращении и генераторной нагрузкой при реверсном вращении выберите настройку "2".

Во время прямого вращения действует повышение крутящего момента, настроенное в параметре 0. Во время реверсного вращения повышение крутящего момента равно "0".

При включенном сигнал RT действует вторая функция повышения крутящего момента, настроенная с помощью параметра 46.

Для применения в подъемном механизме с двигательной нагрузкой при реверсном вращении и генераторной нагрузкой при прямом вращении (например, в системе с противовесом) выберите настройку "3".

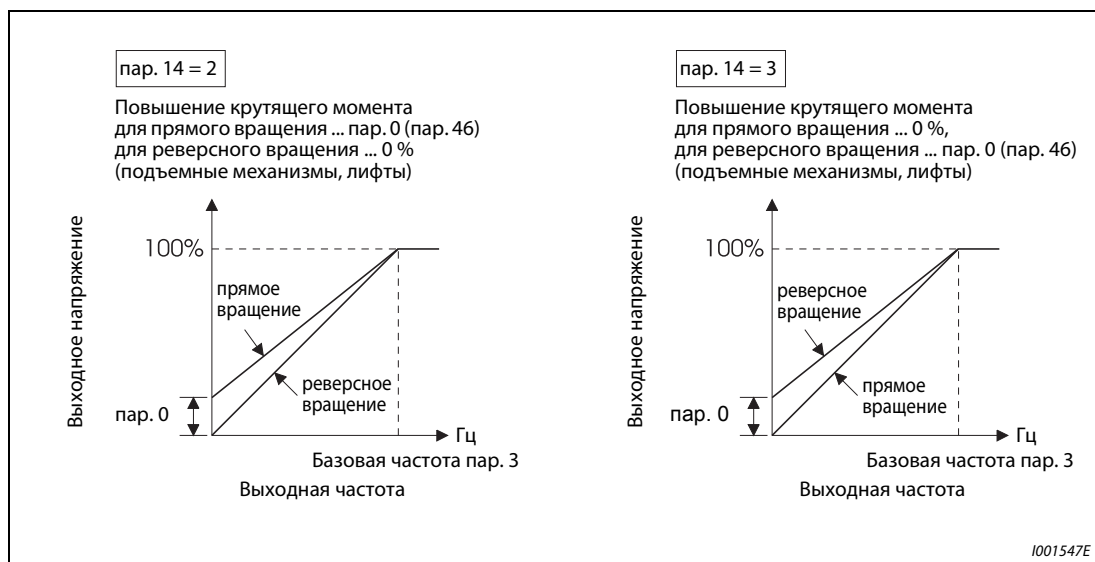


Рис. 6-16: Характеристика с ручным подъемом напряжения

УКАЗАНИЯ

Чтобы присвоить сигнал RT какой-либо клемме, необходимо один из параметров 178...184 установить в "3".

Если в подъемной технике непрерывно вырабатываются крутящие моменты в генераторном режиме, ток в генераторном режиме может вызвать отключение из-за перегрузки по току. В этом случае отрегулируйте параметр 19 "Максимальное выходное напряжение".

Если сигнал RT включен, действуют вторые настройки параметров.

Если выбрано расширенное управление вектором потока или управление вектором потока, настройки этого параметра не действуют.

Изменение функций, присвоенных клеммам с помощью параметров 178...184, влияет также на другие функции. Поэтому перед настройкой проверьте функции клемм.

6.6 Установка заданного значения частоты при помощи внешних сигналов

Настройка	Настраиваемые параметры	См. раздел
Предустановка скорости вращения при помощи комбинации клемм	Предустановка частоты вращения (скорости)	пар. 4–пар. 6, пар. 24–пар. 27 пар. 232–пар. 239
Выполнение толчкового режима работы	Толчковое включение	пар. 15, 16
Бесступенчатая настройка частот вращения через клеммы	Выбор цифрового потенциометра	пар. 59

6.6.1 Предустановка скорости вращения (пар. 4...6, пар. 24...27, пар. 232...239)

Преобразователь частоты имеет 15 частот (скоростей) с неизменяемой настройкой, которые могут задаваться пользователем при помощи параметров 4, 5, 6, 24...27 и 232...239.

Выбор неизменяемой отрегулированной выходной частоты осуществляется через клеммы RH, RM, RL и REX.

№ парам.	Значение	Заводская установка	Диапазон установки	Описание	Связан с параметром	См. раздел
4	Предустановка скорости вращения RH	50 Гц	0–400 Гц	Частота при наличии сигнала на клемме RH	15 Толчковая частота 59 Выбор цифрового потенциометра двигателя 79 Выбор режима 178–184 Определение функций входных клемм	6.6.2 6.6.3
5	Предустановка скорости вращения RM	30 Гц	0–400 Гц	Частота при наличии сигнала на клемме RM		6.18.1 6.10.1
6	Предустановка скорости вращения RL	10 Гц	0–400 Гц	Частота при наличии сигнала на клемме RL		
24	4. Предустановка скорости вращения ①	9999	0–400 Гц/9999	Предустановка скоростей вращения с 4 по 15 осуществляется при помощи комбинации сигналов, подаваемых на клеммы RH, RM, RL и REX. 9999: Не выбрано		
25	5. Предустановка скорости вращения ①	9999	0–400 Гц/9999			
26	6. Предустановка скорости вращения ①	9999	0–400 Гц/9999			
27	7. Предустановка скорости вращения ①	9999	0–400 Гц/9999			
232	8. Предустановка скорости вращения ①	9999	0–400 Гц/9999			
233	9. Предустановка скорости вращения ①	9999	0–400 Гц/9999			
234	10. Предустановка скорости вращения ①	9999	0–400 Гц/9999			
235	11. Предустановка скорости вращения ①	9999	0–400 Гц/9999			
236	12. Предустановка скорости вращения ①	9999	0–400 Гц/9999			
237	13. Предустановка скорости вращения ①	9999	0–400 Гц/9999			
238	14. Предустановка скорости вращения ①	9999	0–400 Гц/9999			
239	15. Предустановка скорости вращения ①	9999	0–400 Гц/9999			

Значение "0" может быть присвоено параметрам в любом режиме, а также во время работы, также и в том случае, если параметру 77 "Защита параметров от перезаписи" присвоено значение "0".

① Установка этого параметра возможна только в том случае, если параметр 160 установлен на "0".

При включении сигнала RH работа осуществляется с частотой, заданной параметром 4, при включении сигнала RM – с частотой, заданной параметром 5, а при включении сигнала RL – с частотой, заданной параметром 6.

Выбор скоростей вращения с 4 до 15 осуществляется при помощи комбинации клемм RH, RM, RL и REX. Установите значения частот при помощи параметров 24...27 и 232...239. Согласно заводской настройке предустановка скоростей вращения с 4 по 15 заблокирована.

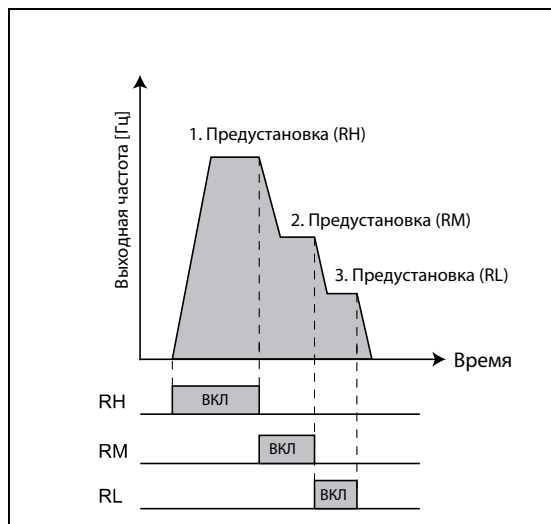
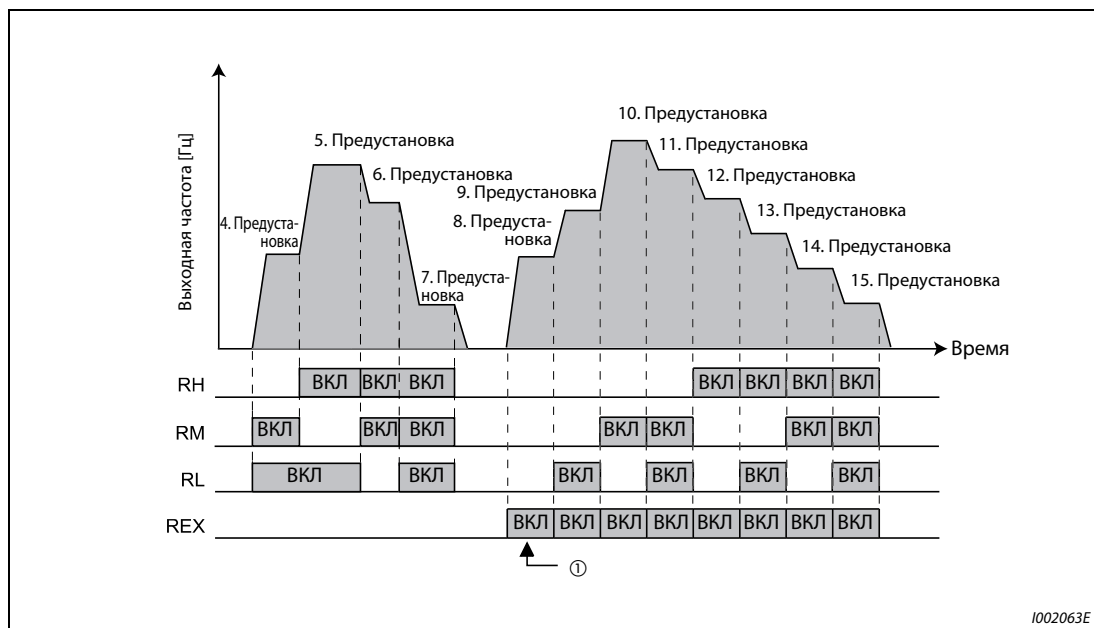


Рис. 6-17: Вызов предустановленных скоростей вращения в зависимости от наличия сигналов на клеммах

1002062E



1002063E

Рис. 6-18: Вызов предустановленных скоростей вращения в зависимости от наличия сигналов на клеммах

① Если значение параметра 232 равно "9999" и на клемму REX подается сигнал, то преобразователь выдает частоту, заданную параметром 6.

УКАЗАНИЯ

Если для предустановки скорости применяются только параметры 4, 5 и 6 (параметры с 24 по 27 = «9999») и по ошибке одновременно были выбраны две скорости, то клеммы имеют следующие приоритеты: RL перед RM и RM перед RH.

При заводской настройке сигналы RH, RM и RL присвоены клеммам RH, RM и RL. Чтобы присвоить какой-либо входной клемме соответствующую функцию, установите один из параметров 178...184 "Присвоение функций входным клеммам" в "0" (RL), "1" (RM) или "2" (RH).

Присвойте одному из параметров 178...184 значение «3», чтобы привязать функцию REX к одной из клемм.

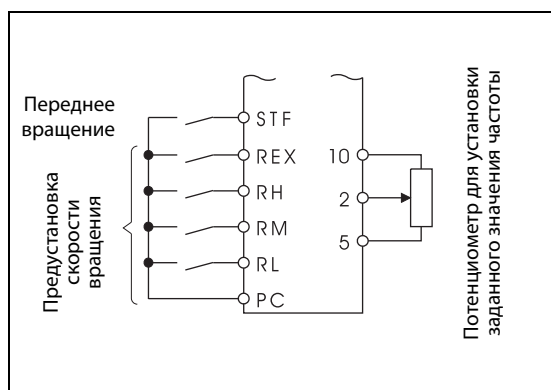


Рис. 6-19:
Пример подключения

1001127E

УКАЗАНИЯ

При установке частоты при помощи внешних сигналов действуют следующие приоритеты: толчковый режим > предустановка скорости вращения > аналоговый входной сигнал на клемме 4 > аналоговый входной сигнал на клемме 2 (см. также раздел 6.16).

Для этого преобразователь частоты должен находиться в режиме работы с внешним управлением или в комбинированном режиме "внешнее управление/режим PU" (пар. 79=3 или 4).

Установка параметров для предустановки скорости вращения может осуществляться как во внешнем режиме, так и при управлении через панель управления.

Параметры 24...27 и 232...239 не имеют приоритетов по отношению друг к другу.

Если параметру 59 присвоено значение, отличное от "0", то сигналы на клеммах RH, RM и RL используются для управления функциями цифрового потенциометра двигателя. В этом случае предустановка скорости вращения не действует.

Изменение функций клемм при помощи параметров 178...184 влияет также на другие функции. Поэтому перед установкой параметров проверьте функции, закрепленные за клеммами.

6.6.2 Толчковый режим (пар. 15, пар. 16)

Толчковый режим служит для наладки машины. Для толчкового режима могут быть заданы толчковая частота и время разгона/торможения. Как только преобразователь частоты получает пусковой сигнал, осуществляется разгон с предварительно заданным временем разгона/торможения (параметр 16) до частоты, заданной параметром 15 (толчковая частота). Выполнение толчкового режима возможно как в внешнем управлении так и от панели управления.

№ пар.	Значение	Заводская настройка	Диапазон	Описание	Связан с параметром	См. раздел
15	Толчковая частота	5 Гц	0–400 Гц	Установка частоты для толчкового режима	13 Пусковая частота	6.7.2
16	Время разгона/торможения при толчковом режиме	0,5 с	0–3600/360 с	Установка времени разгона/торможения для толчкового режима Значение относится к опорной частоте, заданной пар. 20, а также к величине шага, заданной пар. 21 = 0 (заводская настройка) Диапазон заданного значения: 0–3600 с Величина шага: 0,1 с пар. 21 = 1 Диапазон заданного значения: 0–360 с Величина шага: 0,01 с Время разгона и торможения не могут быть установлены по отдельности.	29 Характеристика разгона/торможения 20 Основная частота для времени разгона/торможения 21 Величина шага для разгона/замедления 79 Выбор режима работы 178–184 Определение функций входных клемм	6.7.3 6.7.1 6.7.1 6.18.1 6.10.1

Индикация перечисленных выше параметров в качестве основных производится только при использовании пульта управления FR-PU04. При использовании пульта управления FR-DU07 установка параметров возможна только в том случае, если параметру 160 присвоено значение "0".

Толчковый режим работы при внешнем управлении

При внешнем режиме работы запуск толчкового режима осуществляется подачей сигнала на клемму JOG. Направление вращения определяется при помощи клемм STF и STR. Чтобы присвоить какой-либо клемме функцию JOG, установите один из параметров 178...184 в "5".

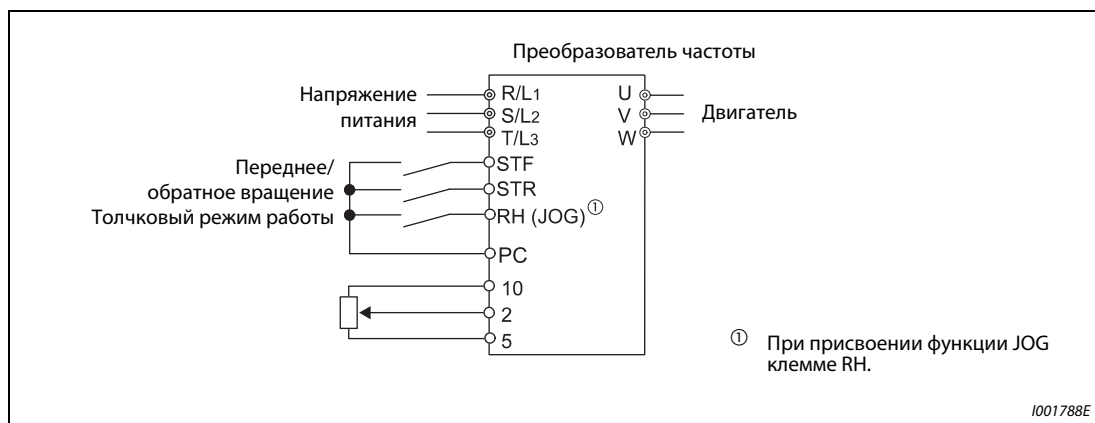


Рис. 6-20: Пример подключения для толчкового режима работы при внешнем управлении

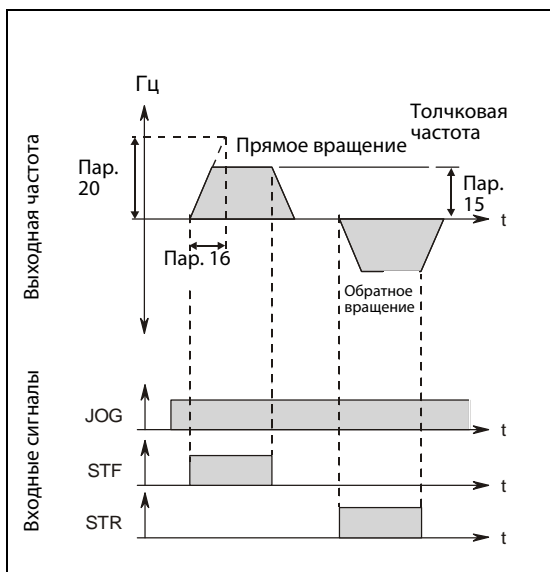


Рис. 6-21:
Временная характеристика сигналов в толчковом режиме

1001324C

Порядок действий	Индикация
<p>① После включения напряжения питания появляется начальное сообщение. Убедитесь, что установлен режим внешнего управления (горит светодиод "EXT"). Если внешний режим работы не выбран, нажмите кнопку EXT. Если режим работы изменить не удается, то следует установить параметр 79.</p>	
<p>② Включите сигнал JOG.</p>	
<p>③ Включите пусковой сигнал STF или STR. Двигатель вращается до тех пор, пока включен пусковой сигнал. Согласно заводской настройке двигатель вращается с частотой 5 Гц (пар. 15 = 5 Гц)</p>	
<p>④ Отключите пусковой сигнал STF или STR</p>	

1001789E

Рис. 6-22: Толчковый режим при внешнем управлении

Толчковый режим при управлении через пульт управления

Выберите толчковое включение с помощью панели управления или пульта управления FR-PU04 или FR-PU07.

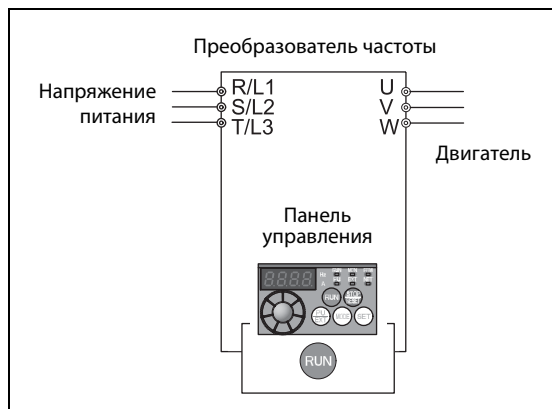


Рис. 6-23:
Пример подключения для толчкового включения с панели управления

1001790E

Порядок действий	Индикация
<p>① Проверьте рабочее состояние и режим работы. Должна быть выбрана индикация на дисплее. Преобразователь частоты должен находиться в состоянии простоя.</p>	
<p>② Установите режим "PU JOG" нажатием кнопки PU/EXT.</p>	<p>PU/EXT → </p>
<p>③ Нажмите клавишу "RUN". Двигатель вращается до тех пор, пока клавиша удерживается нажатой. При заводской настройке двигатель вращается с частотой 5 Гц (пар. 15 = 5 Гц).</p>	<p>RUN → </p> <p>Держите кнопку нажатой</p>
<p>④ При отпускании клавиши RUN двигатель останавливается.</p>	<p>RUN → </p> <p>Отпустите кнопку</p>
<p>Изменение частоты в режиме PU JOG:</p>	<p>Светодиод "PRM" горит.</p>
<p>⑤ Нажмите кнопку MODE, чтобы вызвать меню настройки параметров.</p>	<p>MODE → </p> <p>Появляется номер последнего считанного параметра.</p>
<p>⑥ Установите параметр 15 вращением диска цифрового набора.</p>	<p></p>
<p>⑦ Нажмите на кнопку SET, чтобы произвести индикацию текущей величины (5 Гц).</p>	<p>SET → </p>
<p>⑧ Установите выходную частоту 10,00 Гц.</p>	<p></p>
<p>⑨ Нажмите кнопку SET, чтобы сохранить данное значение.</p>	<p>SET → </p>
<p>⑩ Для режима работы JOG с частотой 10 Гц выполните шаги ①–④.</p>	<p>Если величина параметра установлена, происходит смена надписи на индикаторе.</p>

1001791E

Рис. 6-24: Толчковое включение с помощью панели управления

УКАЗАНИЯ

В случае S-образной характеристики (пар. 29 = 1) установленное время – это время, необходимое для достижения основной частоты (параметр 3).

Выберите установочное значение параметра 15 равным или большим, чем у параметра 13.

Привязка сигнала JOG к одной из входных клемм осуществляется при помощи параметров 178...184. Изменение функций клемм при помощи параметров 178...184 влияет также на другие функции. Поэтому перед установкой параметров проверьте функции, закрепленные за клеммами.

В толчковом режиме второе время разгона/торможения не может быть активировано сигналом RT. Однако возможно активация всех остальных вторичных функций (см. также разд. 6.10.3).

Если параметр 79 установлен в "4", двигатель можно запускать с помощью клавиши RUN панели управления или клавиш FWD/REV пульта управления (FR-PU04/FR-PU07) и останавливать с помощью клавиши STOP/RESET.

При установке параметра 79 в "3" работа в толчковом режиме невозможна.

6.6.3 Цифровой потенциометр двигателя (пар. 59)

Использование функции "цифрового потенциометра двигателя" дает возможность плавно регулировать частоту при помощи управляющих сигналов.

№ пар.	Значение	Заводская настройка	Диапазон	Описание		Связан с параметром	См. раздел
				Функции клемм RH, RM и RL	Сохранение значения частоты		
59	Выбор цифрового потенциометра двигателя	0	0	Предустановка скорости вращения	—	1 Максимальная выходная частота 18 Предельная частота вращения 7 Время разгона 8 Время торможения 44 2. Время разгона/торможения 45 2. Время разгона 178–184 Определение функций входных клемм	6.4.1 6.4.1 6.7.1 6.7.1 6.7.1 6.7.1 6.10.1
			1	Цифровой потенциометр двигателя	✓		
			2	Цифровой потенциометр двигателя	—		
			3	Цифровой потенциометр двигателя	(Значение частоты стирается отключением клеммы STF или STR)		

Установка этого параметра возможна только в том случае, если параметр 160 установлен на "0".

Параметр 59 позволяет выбрать цифровой потенциометр. Установив параметр 59 в "1", имеется возможность сохранить значение частоты в памяти. Значение частоты, настроенное последним, сохраняется в E²PROM, и после повторного включения сетевого напряжения является действующим заданным значением частоты.

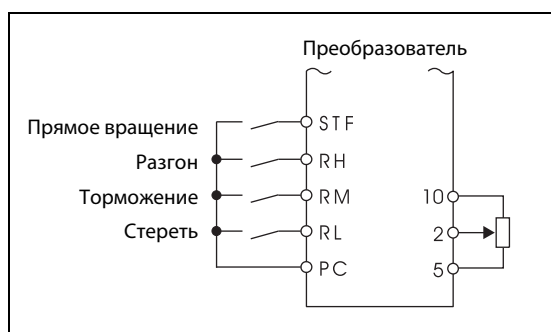
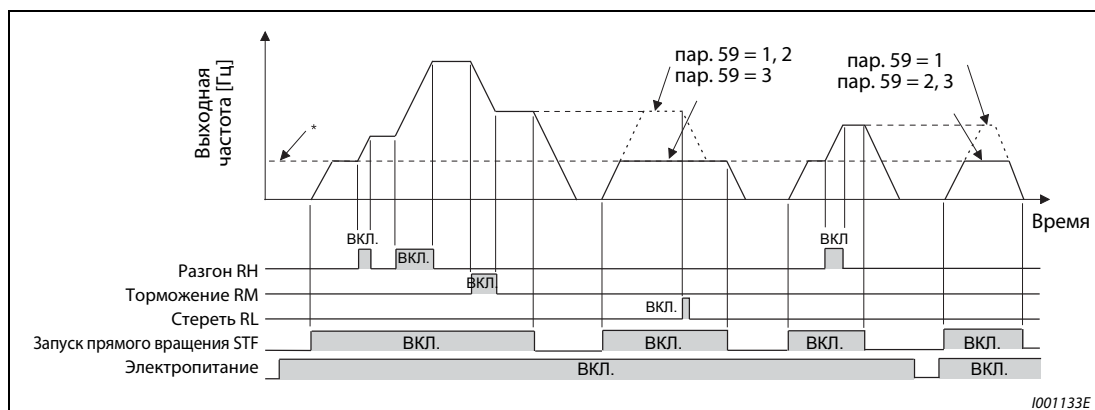


Рис. 6-25:
Пример схемы для использования цифрового потенциометра

I001132E

Если выбран цифровой потенциометр, функции клемм изменяются следующим образом: RH ⇒ разгон, RM ⇒ торможение и RL ⇒ стереть.



I001133E

Рис. 6-26: Пример работы цифрового потенциометра

* Аналоговое заданное значение на клеммах или задание частоты с панели управления

Цифровой потенциометр двигателя

При использовании цифрового потенциометра двигателя выходная частота преобразователя частоты может компенсироваться:

- | | |
|--|--|
| Внешний режим работы (включая пар. 79 = 4): | На частоту, заданную через клеммы RH/RM, можно накладывать заданное значение из внешнего источника, кроме предустановок частоты вращения/скорости. |
| Внешний и комбинированный режим (пар. 79 = 3): | На частоту, заданную через клеммы RH/RM, можно накладывать значение, заданное с панели управления или через клемму 4. |
| Режим работы от панели управления: | На частоту, установленную через клеммы RH/RM, можно при помощи панели управления наложить другую частоту. |

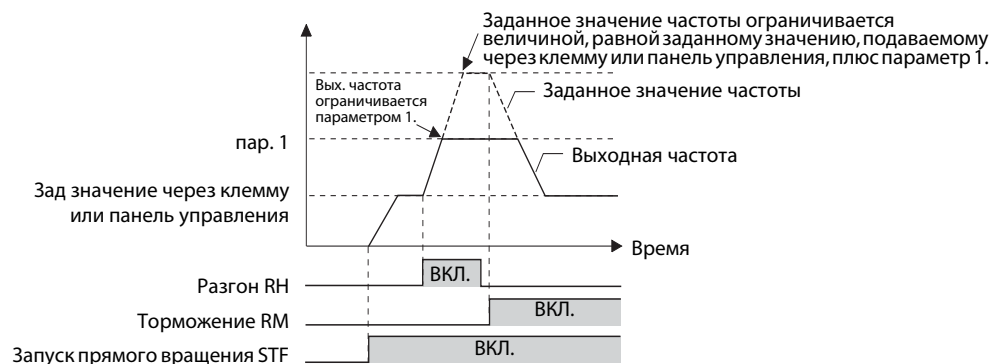
Сохранение значения частоты

Запись значения частоты в E²PROM осуществляется при останове преобразователя частоты через входы STF/STR. После выключения и повторного включения напряжения питания работа продолжается с сохраненным значением.

Запись значения частоты осуществляется при отключении входа STF или STR или через минуту после выключения или включения обоих сигналов RH и RT. (Частота записывается в том случае, когда текущее значение не соответствует значению, записанному минутой раньше. Клемма RL не оказывает влияния на запись.)

УКАЗАНИЯ

Частоты можно изменять через клеммы RH (разгон) и RM (торможение) в диапазоне от 0 до максимальной выходной частоты (пар. 1 или 18). Максимальная величина заданного значения частоты образуется из аналогового заданного значения на клеммах или предустановки частоты на панели управления и максимальной выходной частоты.



Если при включении сигнала разгона или торможения активен сигнал RT, то частота изменяется за время нарастания или падения, настроенное в параметрах 44 и 45. В этом случае настройки параметров 7 и 8 не действуют. Если значения параметров 44 и 45 меньше времени разгона и замедления (параметры 7 и 8), то преобразователь ускоряет и замедляет двигатель на основе значений, настроенных в параметрах 7 и 8 (если сигнал RT выключен).

Если пусковой сигнал (STF или STR) выключен, то переключение клемм RH (разгон) или RM (торможение) изменяет предварительно настроенную выходную частоту.

Если пусковой сигнал часто выключается, или частота часто изменяется по сигналам RH или RM, деактивируйте функцию "Сохранять значение частоты (E²PROM)" (пар. 59 = 2 или 3), так как максимально возможное число циклов записи в память E²PROM ограничено.

Сигналы RH, RM и RL присваиваются входным клеммам с помощью параметров 178...184. Изменение функций, присвоенных клеммам с помощью параметров 178...184, влияет также на другие функции. Поэтому перед настройкой проверьте функции клемм.

Эту функцию можно применять и в сетевом режиме.

В толчковом режиме или при ПИД-регулировании функция цифрового потенциометра двигателя применяться не может.

Заданное значение частоты = 0 Гц

- Если заданное значение частоты равно 0 Гц и сигнал RL (стирание) включается после включения или выключения сигналов RH и RM, преобразователь выдает на выходе частоту с последним сохраненным значением в том случае, если питание после включения или выключения сигналов RH и RM будет выключено и снова включено в течение одной минуты.

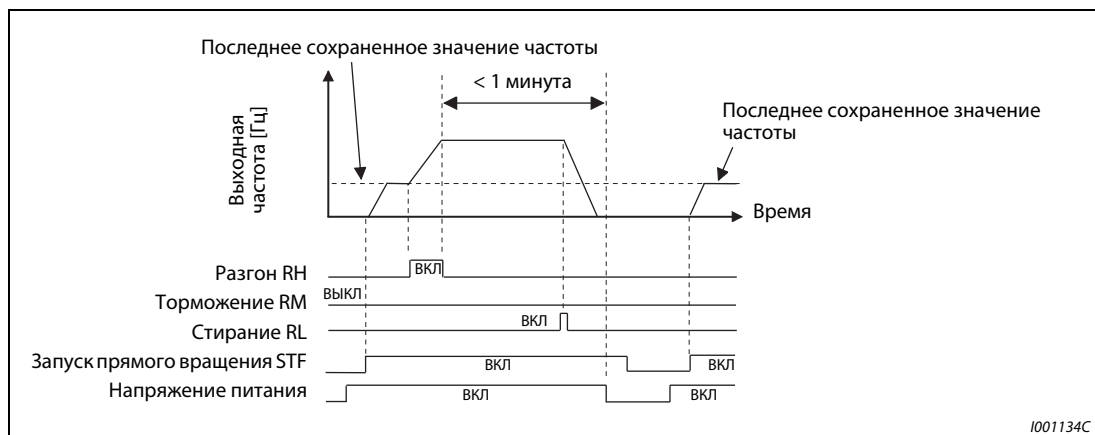


Рис. 6-27: Выдача частоты с последним сохраненным значением

- Если заданное значение частоты равно 0 Гц и сигнал RL (стирание) включается после включения или выключения сигналов RH и RM, преобразователь выдает на выходе частоту с текущим значением в том случае, если через минуту или позже после включения или выключения сигналов RH и RM напряжение питания будет выключено и снова включено.

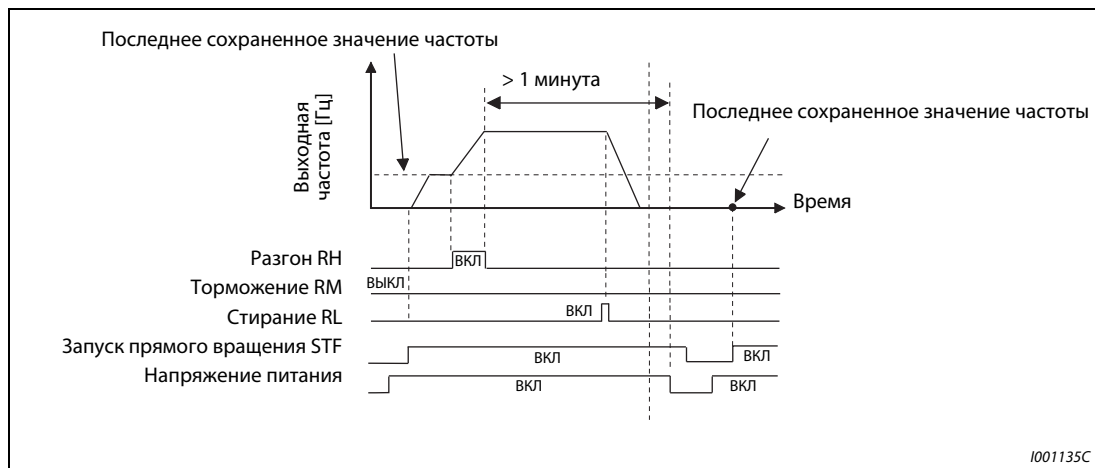


Рис. 6-28: Выдача частоты с текущим значением

Е

ВНИМАНИЕ:

Если значение параметра 59 равно "1", двигатель снова запускается после отключения напряжения в случае сохранения команды направления вращения.

6.7 Разгон и торможение

Настройка	Настраиваемые параметры	См. раздел
Установка времени разгона и торможения двигателя	Время разгона/торможения	пар. 7, 8, пар. 20, 21, 44, 45, 147
Стартовая частота	Пусковая частота и время удержания стартовой частоты	пар. 13, 571
Выбор характеристики разгона/торможения	Характеристика разгона/торможения и компенсация зазоров редуктора	пар. 29
Автоматич. настройка подходящего времени разгона/торможения	Оптимальный разгон/замедление	пар. 61–пар. 63, пар. 292

6.7.1 Время разгона и торможения (пар. 7, пар. 8, пар. 20, пар. 21, пар. 44, пар. 45, пар. 147)

Параметры служат для определения времени разгона/торможения. Чем больше установленное значение параметра, тем меньше изменение скорости за единицу времени.

№ пар.	Значение	Заводская настройка		Диапазон	Описание	Связан с параметром	См. раздел		
7	Время разгона	FR-E720S-110 или ниже, FR-E740-095 или ниже	5 с	0–3600 с / 0–360 с ^②	Установка времени разгона двигателя	3 Основная частота	6.5.1		
		FR-E740-120 и 170	10 с					10 Торможение постоянным током (стартовая частота)	6.9.1
		FR-E740-230 и 300	15 с					29 Время разгона/торможения	
8	Время торможения	FR-E720S-110 или ниже, FR-E740-095 или ниже	5 с	0–3600 с / 0–360 с ^②	Установка времени торможения двигателя	125 Усиление для номинального значения напряжения	6.16.3		
		FR-E740-120 и 170	10 с					126 Усиление для номинального значения тока	
		FR-E740-230 и 300	15 с					178–184 Определение функций входных клемм	
20	Основная частота для времени разгона/торможения ^①	50 Гц		1–400 Гц	Установка основной частоты для времени разгона/торможения В качестве времени разгона/торможения установите время, необходимое для изменения частоты от состояния простоя до значения пар. 20.				
21	Величина шага для разгона/торможения ^①	0		0	Величина шага: 0,1 с Диапазон установки: 0–3600 с	Установка величины шага и диапазона установки для времени разгона/торможения			
				1	Величина шага: 0,01 с Диапазон установки: 0–360 с				
44	2. Характеристика разгона/торможения ^①	FR-E720S-110 или ниже, FR-E740-095 или ниже	5 с	0–3600 с / 0–360 с ^②	Установка времени разгона/торможения при включенном сигнале RT				
		FR-E740-120 и 170	10 с						
		FR-E740-230 и 300	15 с						
45	2. Время торможения ^①	9999		0–3600 с / 0–360 с ^②	Время разгона = время торможения				
				9999	Установка времени разгона/торможения при включенном сигнале RT				
147	Частота переключения на разгон/торможение	9999		0–400 Гц	Частота, при которой происходит переключение разгона/замедления на параметры 44 и 45.				
				9999	не используется				

① Установка этого параметра возможна только в том случае, если параметр 160 установлен на "0".

② Величина зависит от установленного значения параметра 21. Заводская установка: диапазон установки "0...3600 с", величина шага "0,1 с".

Настройка времени разгона (пар. 7, пар. 20)

С помощью параметров 7, 44 и 110 можно установить время разгона для привода. Время разгона означает интервал (в секундах), необходимый для разгона с 0 Гц до частоты, введенной в параметре 20. При этом следует учитывать настройку параметра 13 "Стартовая частота".

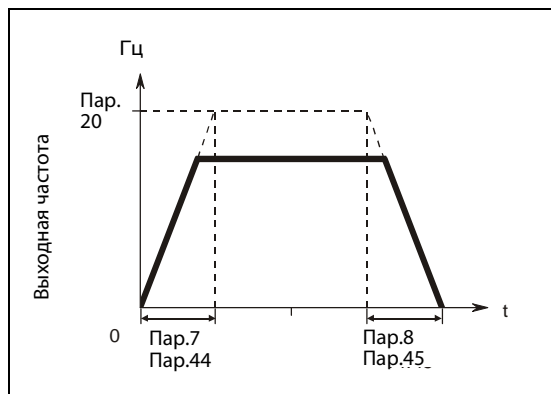


Рис. 6-29:
Время разгона/замедления

1000006C

Определите устанавливаемое время разгона с помощью следующей формулы:

$$\text{Установленное время разгона} = \frac{\text{Пар. 20}}{\text{Максимальная рабочая частота} - \text{пар. 13}} \times \text{Время разгона от состояния простоя до максимальной рабочей частоты}$$

Пример ▾

пар. 20 = 50 Гц, (заводская установка), пар. 13 = 0,5 Гц

Время разгона до максимальной рабочей частоты 40 Гц должно составлять 10 с

$$\text{Пар. 7} = \frac{50 \text{ Гц}}{40 \text{ Гц} - 0,5 \text{ Гц}} \times 10 \text{ с} = 12,7 \text{ с}$$

△

Настройка времени торможения (пар. 8, 20)

Время торможения, т. е. интервал (в секундах), за который привод затормаживается с частоты, установленной в параметре 20, до 0 Гц, можно задать с помощью параметра 8.

Если активировано торможение постоянным током, следует учитывать настройку параметра 10 "Торможение постоянным током".

Определите время торможения по следующей формуле:

$$\text{Настройка времени торможения} = \frac{\text{пар. 20}}{\text{макс. рабочая частота} - \text{пар. 10}} \times \text{время торможения от макс. раб. частоты до неподвижного состояния}$$

Пример ▾

пар. 20 = 120 Гц, пар. 10 = 3 Гц

Время торможения с максимальной рабочей частоты 40 Гц до неподвижного состояния должно составлять 10 с.

$$\text{пар. 8} = \frac{120 \text{ Гц}}{40 \text{ Гц} - 3 \text{ Гц}} \times 10 \text{ с} = 32,4 \text{ с}$$

△

Изменение диапазона установки и величины шага времени разгона/торможения (пар. 21)

Все промежутки времени, встречающиеся в параметрах, относятся к диапазону от 0 до 3600 секунд с разрешающей способностью 0,01 с. Выбор диапазона времени и, тем самым, разрешающей способности осуществляется для всех временных параметров также присвоением параметру 21 значения "0" или "1".

Е

ВНИМАНИЕ:

Изменение параметра 21 изменяет время разгона/торможения (пар. 7, пар. 8, пар. 16, пар. 44, пар. 45). Однако на время разгона при перезапуске (пар. 611) это не оказывает влияния.

Пример:

Если значение параметра 21 изменяется с "0" на "1" при значении параметра 7, равном "5 с", то время разгона изменяется с 5 с на 0,5 с.

Выбор разных значений времени разгона/торможения (сигнал RT, пар. 44, 45)

Установленные значения параметров 44 и 45 активируются при включении сигнала RT. При переключении комплекта параметров от преобразователя частоты могут работать двигатели с разными параметрами и характеристиками. Если включен сигнал RT, то все остальные функции, как, например, второе повышение момента вращения, становятся активными.

Если значение параметра 45 равно "9999", 2-е время торможения равно 2-му времени разгона (пар. 44).

Чтобы присвоить функцию RT какой-либо клемме, установите один из параметров 178...184 в "3".

Если сигнал RT выключен, переключение времени разгона/торможения осуществляется с помощью параметра 147.

Пар. 147	Время разгона/торможения	Описание
9999 (Начальное значение)	пар. 7, пар. 8	Без автоматического переключения времени разгона/торможения
0,00 Гц	пар. 44, пар. 45	После запуска 2-е время разгона/торможения
$0,00 \text{ Гц} \leq \text{пар. 147} \leq \text{заданное значение частоты}$	Выходная частота < пар.147: пар. 7, пар. 8 пар. 147 ≤ Выходная частота: пар. 44, пар. 45	Автоматическое переключение времени разгона/торможения
заданное значение частоты < пар. 147	пар. 7, пар. 8	Без автоматического переключения, так как выходная частота переключения не достигнута.

Таб. 6-5: Значения времени разгона/замедления в зависимости от параметра 147

При включенном сигнале RT переключение на 2-е время разгона/торможения происходит даже в том случае, если частота переключения, установленная в параметре 147, не достигается.

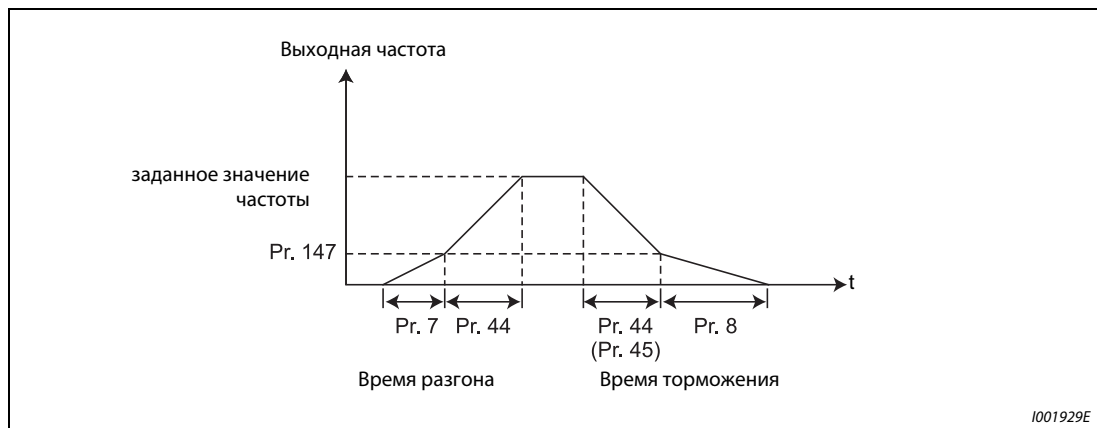


Рис. 6-30: Автоматическое переключение времени разгона/торможения

Время разгона/торможения при S-образной характеристике

Если параметром 29 была выбрана S-образная характеристика времени разгона/торможения, то установленное время разгона/торможения соответствует времени, которое требуется для достижения параметром 3 установленной основной частоты. Если установленная частота равна или больше основной частоты, то время разгона/торможения можно рассчитать следующим образом:

$$t = \frac{4}{9} \times \frac{T}{(\text{Пар. 3})^2} \times f^2 + \frac{5}{9} T$$

T: Установленное значение времени разгона/замедления в секундах.

f: Установленная основная частота для времени разгона/торможения.

УКАЗАНИЕ

Более подробное описание параметра вы найдете в разделе 6.7.3.

В таблице, приведенной далее, указано время разгона/замедления при основной частоте 50 Гц (от 0 Гц до опорной частоты).

Установленное значение времени разгона/замедления	Установленное значение частоты [Гц]			
	50	120	200	400
5	5	16	38	145
15	15	47	115	435

Таб. 6-6: *Время разгона/замедления при основной частоте 50 Гц*

УКАЗАНИЯ

Изменение при помощи параметров 178...184 функций клемм оказывает влияние и на другие функции. Поэтому перед установкой параметров проверьте функции, закрепленные за клеммами (см. также раздел 6.10.3).

Изменение параметра 20 не влияет на параметры 125 и 126 (Усиление при установке заданных значений).

Если одному из параметров 7, 8, 44 или 45 присвоено значение менее 0,03 с, то время разгона/замедления составляет 0,04 с.

Минимальное время разгона/торможения, определяемое моментом инерции, не может быть снижено при помощи установки параметров.

6.7.2 Стартовая частота и время удержания стартовой частоты

Параметры дают возможность установить стартовую частоту и время удержания этой стартовой частоты. Используйте данную функцию, если ее применения требует пусковой момент или плавный пуск двигателя.

№ пар.	Значение	Заводская установка	Диапазон установки	Описание	Связан с параметром	См. раздел
13	Стартовая частота	0,5 Гц	0–60 Гц	Стартовая частота может быть установлена в диапазоне от 0 до 60 Гц. Если заданное значение сигнала при по-данном пусковом сигнале больше превышает стартовую частоту, то двигатель запускается с заданной стартовой частотой	2 Минимальная выходная частота	6.4.1
				Время удержания для стартовой частоты, заданной пар. 13		
571	Время удержания стартовой частоты	9999	0,0–10,0 сек	Функция удержания деактивирована		
			9999			

Установка параметров возможна только в том случае, если параметру 160 присвоено значение "0".

Установка стартовой частоты (пар. 13)

Как только преобразователь частоты получает пусковой и сигнал с заданным значением, который больше или равен установленной стартовой частоте, двигатель запускается с заданной стартовой частотой.

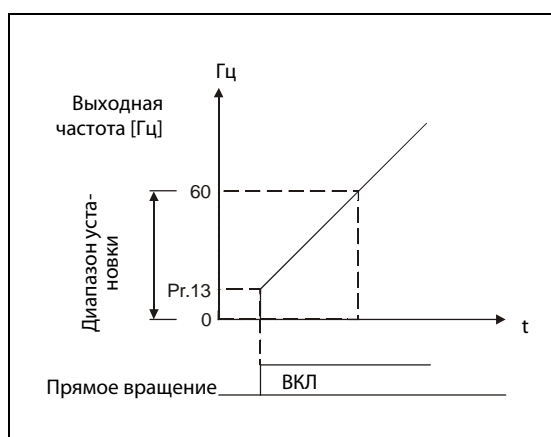


Рис. 6-31:
Параметры для стартовой частоты

1000008С

УКАЗАНИЕ

Если заданное значение сигнала меньше стартовой частоты, заданной параметром 13, то двигатель остается в состоянии простоя.

Пример ▾

Если параметру 13 присвоено значение "5 Гц", то двигатель запускается, когда сигнал с заданным значением достигает 5 Гц.

Р

ОПАСНО:

Если параметр 13 равен или меньше параметра 2, то сразу после включения пускового сигнала двигатель запускается на частоте из параметра 2.

Установка времени удержания пусковой частоты (пар. 571)

Выходная частота остается равной стартовой частоте в течение времени, заданного параметром 571. Это предвозбуждение приводит к мягкому запуску двигателя.

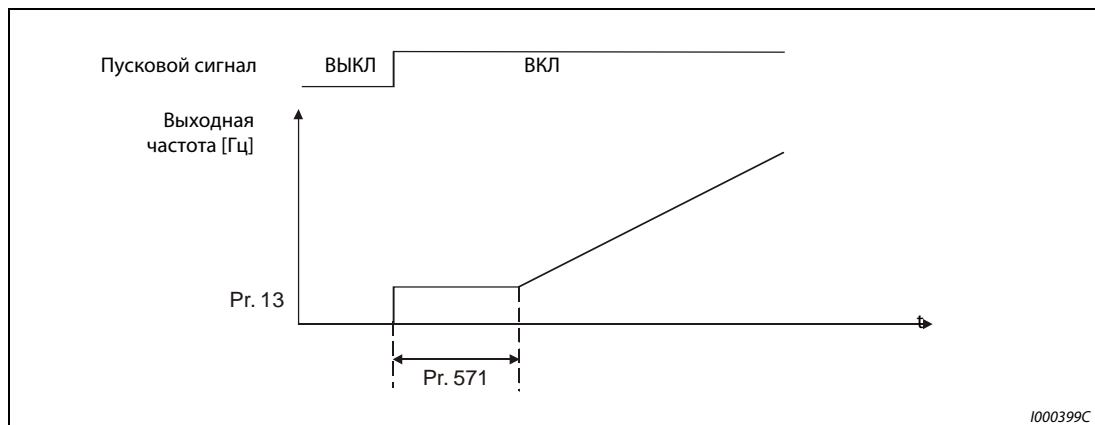


Рис. 6-32: *Время удержания стартовой частоты*

УКАЗАНИЯ

Если пусковой сигнал в период удержания стартовой частоты выключается, то в момент выключения применяется задержка.

При переключении между прямым и обратным вращением сама пусковая частота продолжает действовать, но время удержания стартовой частоты – нет.

При присвоении параметру 13 значения "0" стартовая частота становится равной 0,01 Гц.

6.7.3 Выбор характеристики разгона и торможения (пар. 29)

С помощью параметра 29 может быть выбрана характеристика разгона/торможения. Процессы разгона и торможения могут быть прерваны при регулируемых частотах. Продолжительность прерывания может регулироваться при помощи параметров.

№ пар.	Значение	Заводская настройка	Диапазон	Описание	Связан с параметром	См. раздел
29	Характеристика разгона/торможения	0	0	Линейная характеристика разгона/торможения	3 Основная частота	6.5.1
			1	S-образная характеристика разгона/торможения, образец А	7 Время разгона	6.7.1
			2	S-образная характеристика разгона/торможения, образец В	8 Время торможения	6.7.1
					20 Опорная частота для времени разгона/торможения	6.7.1

Установка этого параметра возможна только в том случае, если параметр 160 установлен на "0".

Линейная характеристика разгона/торможения (установленное значение: 0, заводская установка)

Для настройки характеристики разгона /торможения в распоряжении имеется три разных образца. Присвоение параметру 29 значения "0" задает прямую линию, при которой частота линейно увеличивается или уменьшается в соответствии с заданным значением (см. рис. 6-33). При этом речь идет о стандартной характеристике разгона/торможения с линейным увеличением и уменьшением частоты вращения от 0 Гц до максимальной частоты.

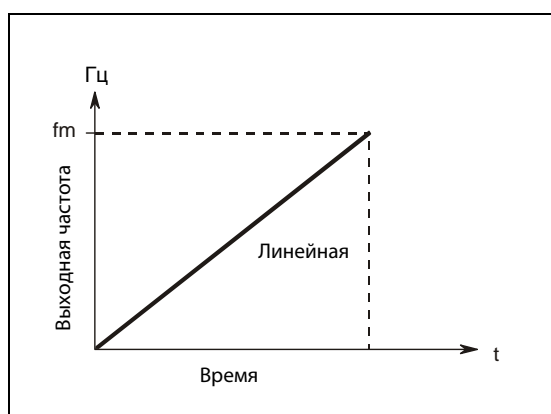
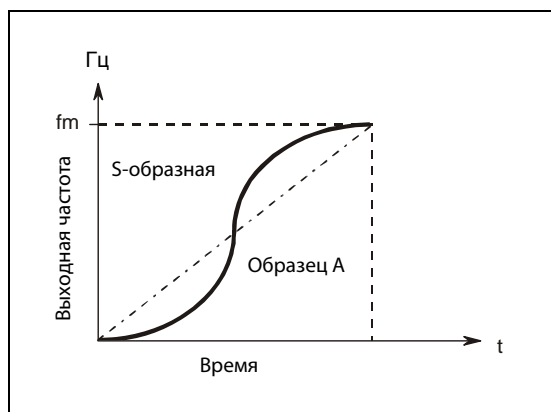


Рис. 6-33:
Характеристика при пар. 29 = "0"

1000015C

S-образная характеристика разгона/торможения, образец А (настройка: 1)

При установке значения "1" увеличение частоты происходит от простоя до максимальной частоты по S-образному образцу (см. рис. 6-34). Настройка целесообразна для случаев использования в диапазоне ослабления поля, при которых повышение до максимальной частоты должно произойти в течение короткого времени после прохождения значения основной частоты. При этом основная частота образует точку вповорота характеристики. Область применения: шпиндели металлорежущих станков.

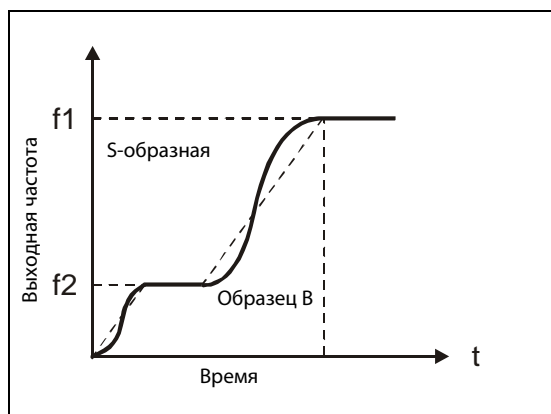
**Рис. 6-34:**

Характеристика при пар. 29 = "1"

1000016C

S-образная характеристика разгона/торможения, образец В (настройка: 2)

При установке значения "2" происходит изменение частоты по S-образному образцу. Если, например, двигатель разгоняется от 0 до 30 Гц и затем с этой частоты до 50 Гц, то разгон от 0 до 30 Гц и с 30 Гц до 50 Гц происходит соответственно по S-образной кривой. Время нарастания по S-образной кривой не увеличивается по сравнению со временем нарастания по линейной кривой (см. рис. 6-35). Таким образом удастся предотвратить толчки в приводе, например при использовании ленточных или технологических приводов.

**Рис. 6-35:**

Характеристика при пар. 29 = "2"

1000017C

УКАЗАНИЕ

В качестве времени разгона/торможения установите время, необходимое для достижения основной частоты, заданной параметром 3 (а не опорной частоты, заданной параметром 20, для времени разгона/торможения).

6.7.4 Автоматическая помощь при настройке (пар. 61...63, пар. 292, пар. 293)

Для упрощения ввода в эксплуатацию преобразователи оснащены функцией автоматической помощи при настройке. Эта автоматическая помощь представляет собой самообучающуюся систему, которая самостоятельно определяет важные данные и автоматически влияет на соответствующие параметры.

Если время разгона/торможения и характеристика U/f не были настроены, преобразователь можно использовать, как если бы подходящие значения параметров были настроены. Благодаря этому возможен быстрый ввод в эксплуатацию без тонкой подстройки.

№ пар.	Значение	Заводская настройка	Диапазон	Описание	Связан с параметром	См. раздел
61	Номинальный ток для автоматической помощи при настройке	9999	0–500 А	Настройка опорного значения для автоматической помощи при настройке	0 Повышение крутящего момента	6.3.1
			9999	Номинальный ток преобразователя частоты		
62	Предельный ток для автом. помощи при настройке (разгон)	9999	0–200 %	Настройка предельного тока при самом коротком разгоне	8 Время торможения	6.7.1
			9999	150 % является пределом	22 Ограничение тока	6.3.5
63	Предельный ток для автом. помощи при настройке (замедление)	9999	0–200 %	Настройка предельного тока при максимально коротком замедлении		
			9999	150 % является пределом		
292	Автоматический разгон/замедление	0	0	Без автонастройки		
			1	Кратчайшее время разгона и замедления (без тормозного контура)		
			11	Кратчайшее время разгона и замедления (с тормозным контуром)		
			7/8	Тормозной режим 1/2 (см. раздел 6.9.5)		
293	Сопоставление автоматического разгона/замедления	0	0	Расчет самого короткого времени разгона/торможения		
			1	Расчет самого короткого времени разгона		
			2	Расчет самого короткого времени торможения		

Установка этих параметров возможна только в том случае, если параметр 160 установлен на "0".

Кратчайшее время разгона/замедления (пар. 292 = 1, 11, пар. 293)

- Двигатель ускоряется и замедляется за кратчайшее время на предельном токе. Целью этой функции является сокращение времени разгона/замедления, например, у станков. При этом не могут быть занижены заданные значения, определяемыми константами машины.
- В начале фазы разгона/торможения время разгона/замедления регулируется так, чтобы процесс разгона или торможения происходил в соответствии с настройками параметров 7 и 8 и с максимальным крутящим моментом. (Настройки параметров 7 и 8 не изменяются.)
- С помощью параметра 293 "Сопоставление автоматического разгона/замедления" можно выбрать, должна ли происходить оптимизация времени разгона или замедления. Если параметр установлен в "0", оба значения оптимизируются.
- Если вы подключаете внешний тормозной резистор или тормозной блок, установите параметр 292 в "11". Так можно еще более сократить время замедления.
- Если выбрано самое короткое время разгона/замедления, то в фазе разгона/торможения предельный ток изменяется на 150 % (настройка с помощью пар. 61...63). Настройка предельного тока в параметре 22 действует только при постоянной частоте вращения.
- Указания по применению функции:
 - В установках с большим соотношением инерции масс нагрузки, например, при применении в вентиляторах (≥ 10) применять эту функцию не рекомендуется. Так как ограничение тока активировано в течение длительного времени, может сработать защитная функция, например, из-за перегрузки двигателя.
 - В общем случае рекомендуется использовать постоянное время разгона/торможения.

УКАЗАНИЯ

Если активирована функция автоматической настройки максимально короткого разгона/замедления и при неподвижном состоянии поступает сигнал JOG (толчковое включение на ползучей скорости) или RT (выбор второго набора параметров), происходит переключение на нормальный режим. Толчковое включение и второй набор параметров имеют более высокий приоритет. Если сигнал JOG или RT поступает в время режима с кратчайшим временем разгона/замедления, эти сигналы не действуют.

Так как разгон/замедление выполняется при активированном ограничении тока, время разгона/торможения зависит от нагрузки.

Оптимальной настройкой параметров 7 и 8 можно достичь более короткого времени разгона и замедления, чем активацией функции автоматической настройки кратчайшего времени разгона/замедления.

Настройка параметров оптимизации (пар. 61...63)

Установкой параметров 61 и 64 можно расширить диапазон применений.

№ пар.	Значение	Диапазон	Описание
61	Номинальный ток для автоматической помощи при настройке	0–500 А	Если классы мощности двигателя и преобразователя различны, введите здесь, например, номинальный ток двигателя. Отрегулируйте опорный ток оптимального тока во время разгона/замедления.
		9999 (заводская настройка)	Номинальный ток для автоматической помощи при настройке соответствует номинальному току преобразователя частоты.
62	Предельный ток для автом. помощи при настройке (разгон)	0–200 %	Настройте это значение при изменении опорного значения для разгона или замедления. Настройте предельный ток (по отношению к пар. 61) во время разгона/замедления.
		9999 (заводская настройка)	Предельный ток равен 150 %
63	Предельный ток для автом. помощи при настройке (замедление)	9999 (заводская настройка)	Предельный ток равен 150 %

Таб. 6-7: *Настройка параметров оптимизации*

УКАЗАНИЕ

Так как при изменении параметра 292 параметры 61...63 сбрасываются в заводскую настройку "9999", настройте параметр 292 прежде, чем настраивать параметры 61...63.

6.8 Защита двигателя и автонастройка двигателя

Настройка	Настраиваемые параметры		См. раздел
Защита двигателя от перегрузки	Настройка тока для электронной защиты двигателя	пар. 9, пар. 51	6.8.1
Двигатель с независимым охлаждением	Выбор электродвигателя	пар. 71	6.8.2
Оптимизация мощности двигателя при управлении вектором потока	Offline-автонастройка параметров двигателя	пар. 71, пар. 80–пар. 84, пар. 90–пар. 94, пар. 96, пар. 859	6.8.3

6.8.1 Защита двигателя от перегрузки (пар. 9)

Преобразователи FR-E700 ES имеют внутреннюю электронную функцию защиты двигателя. Эта функция определяет частоту вращения и ток двигателя. В зависимости от этих двух факторов и номинального тока двигателя, функция электронной защиты активирует защитные функции при перегрузке. Электронная функция защиты двигателя служит, в первую очередь, для защиты от недопустимого нагрева при работе на низких частотах вращения и с высоким крутящим моментом двигателя. При этом, среди прочего, учитывается уменьшенная охлаждающая способность вентилятора двигателя в случае двигателей с самоохлаждением.

№ пар.	Значение	Заводская настройка	Диапазон	Описание	Связан с параметром	См. раздел
9	Настройка тока для электронной защиты двигателя	Ном. ток ^①	0–500 A	Настройка номинального тока двигателя	71 Выбор электро-двигателя	6.8.2
51	2-я настройка тока для электронной защиты двигателя ^② ^③	9999	0–500 A	При включенном сигнале RT активирована Настройка номинального тока двигателя	72 Функция ШИМ 178–184 Присвоение функций входным клеммам	6.15.1 6.10.1
			9999	2-я настройка тока для электронной защиты двигателя деактивирована	190–192 Присвоение функции выходным клеммам Клемма AU	6.10.5

- ① Заводская настройка преобразователей FR-E720S-050 или ниже и FR-E740-026 или ниже составляет 85%.
- ② Установка этого параметра возможна только в том случае, если параметр 160 установлен на "0".
- ③ При считывании параметра на панели управления FR-PU04 дисплей показывает иное название параметра.

Электронная защита двигателя (пар. 9)

В параметре 9 вводится номинальный ток двигателя в амперах. (При сетевых напряжениях 400/440 В, 60 Гц, необходимо ввести значение $1,1 \times$ номинальный ток двигателя.)

Чтобы деактивировать электронную защиту двигателя, параметр 9 устанавливается в "0", (например, в случае применения внешней защиты двигателя). Однако защита преобразователя от перегрузки (E.THT) продолжает действовать.

При использовании двигателя с независимым охлаждением параметр 71 следует установить в "1, 13...18, 50, 53 или 54", чтобы использовать полный диапазон регулирования частоты вращения без снижения эффективности тепловых параметров двигателя. Затем параметр 9 устанавливается на номинальный ток.

На следующей иллюстрации показаны характеристики защиты двигателя от перегрузки. В зоне справа от характеристики срабатывает защита двигателя и выводится сообщение о неисправности "E.THM". Зона слева от характеристики соответствует нормальной работе.

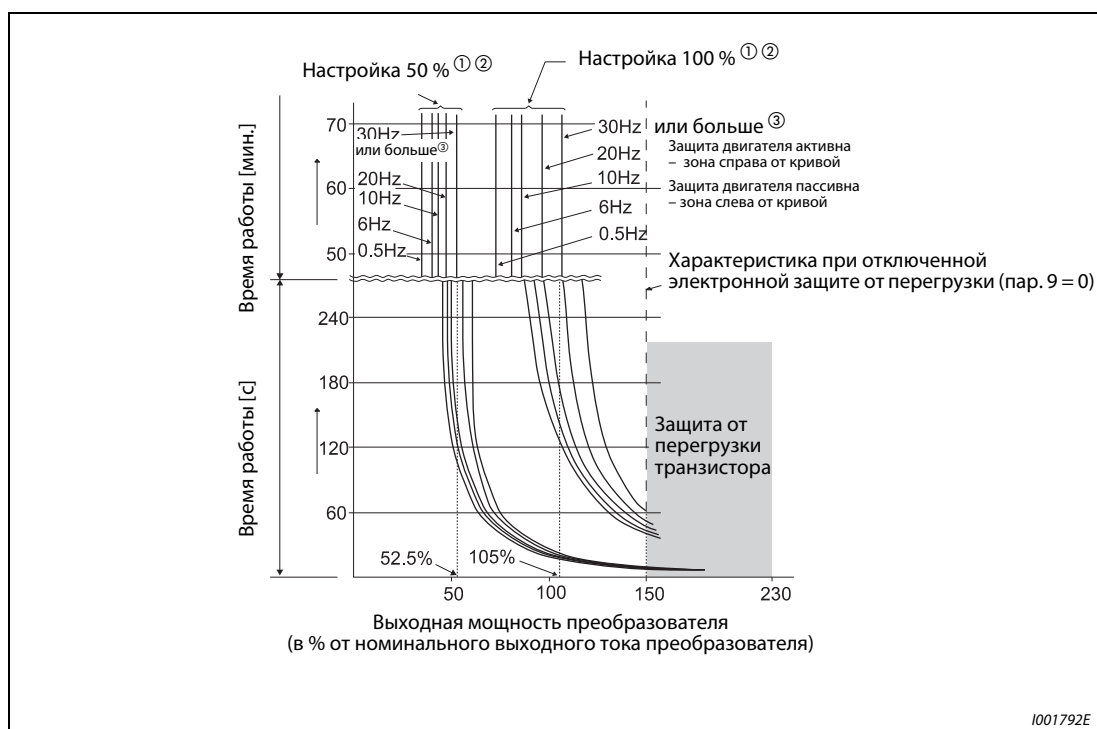


Рис. 6-36: Характеристики защиты двигателя

- ① Действительно для настройки 50 % от номинального тока преобразователя.
- ② Процентное значение относится к номинальному выходному току преобразователя, а не к номинальному току двигателя.
- ③ Эта характеристика действительна и при выборе двигателя с независимым охлаждением и работе на частоте, равной или превышающей 6 Гц.

УКАЗАНИЯ

Функция электронной защиты двигателя сбрасывается при сбросе преобразователя путем выключения и повторного включения электропитания или путем подачи сигнала RESET. Поэтому избегайте ненужных сбросов и выключений преобразователя.

Если к одному преобразователю подключены несколько двигателей, достаточная тепловая защита двигателя не обеспечивается. В этом случае внутренний автоматический выключатель защиты двигателя необходимо отключить. Тепловую защиту двигателя следует обеспечить с помощью внешнего защитного устройства. Например, для этого можно использовать датчики температуры в обмотках двигателя (элементы с положительным температурным коэффициентом или т.п.) или внешние автоматические выключатели защиты двигателей, встроенные в соответствующие цепи питания отдельных двигателей.

При большом расхождении мощности между преобразователем и двигателем и низком значении этого параметра достаточная тепловая защита двигателя не обеспечивается. Тепловую защиту двигателя необходимо обеспечить с помощью внешнего защитного устройства (например, элемента с положительным температурным коэффициентом, автоматического выключателя защиты двигателя или т.п.).

Тепловая защита специальных двигателей должна быть обеспечена с помощью внешнего защитного устройства (например, элемента с положительным температурным коэффициентом, автоматического выключателя защиты двигателя или т.п.).

При более высоком значении параметра 72 время работы сокращается до срабатывания защиты транзисторов от перегрузки.

Если ток электронной защиты двигателя настроен на значение менее 5 % от номинального тока преобразователя частоты, функция защиты двигателя не действует.

Настройка 2-й электронной защиты двигателя (пар. 51)

Эта функция применяется в том случае, если один преобразователь должен по отдельности управлять двумя двигателями с различными номинальными токами. Если два двигателя питаются от одного преобразователя совместно, необходимо предусмотреть внешнюю защиту двигателя.

В параметре 51 вводится номинальный ток второго двигателя в амперах. Это значение действует при включенном сигнале RT.

Чтобы присвоить функцию RT какой-либо клемме, установите один из параметров 178...184 в "3".

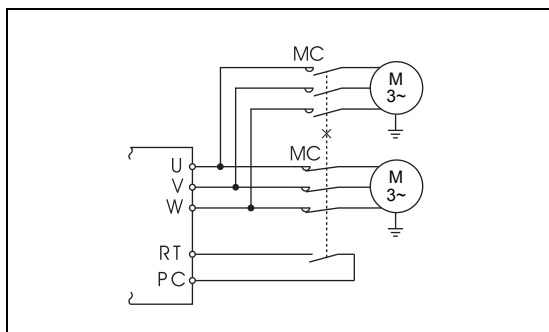


Рис. 6-37:
Питание двух двигателей от одного преобразователя частоты

1001137C

Пар. 450 Выбор 2-го двигателя	Пар. 9 Настройка тока для электронной защиты двигателя	Пар. 51 2-я настройка тока для электронной защиты двигателя	RT выключен		RT включен	
			1-й двиг.	2-й двиг.	1-й двиг.	2-й двиг.
9999	0	9999	—	—	—	—
		0	—	—	—	—
		0,01-500	—	△	—	●
9999	≠ 0	9999	●	—	●	—
		0	●	—	△	—
		0,01-500	●	△	△	●
≠ 9999	0	9999	—	—	—	—
		0	—	—	—	—
		0,01-500	—	△	—	●
≠ 9999	≠ 0	9999	●	△	△	●
		0	●	—	△	—
		0,01-500 (0,1-3600)	●	△	△	●

Таб. 6-8: Переключение электронной защиты двигателя

- Расчет нагрева двигателя без протекания тока двигателя. Это значит, что учитывается нагрев двигателя.
- △ Расчет теплового состояния двигателя происходит при выходном токе 0 А.
- Электронная защита двигателя не активирована (без расчета нагрева двигателя).

УКАЗАНИЕ

Если сигнал RT включен, то действуют и все прочие вторые функции (см. раздел 6.10.3).

Индикация предварительной сигнализации (ТН) и вывод (сигнал ТНР) сигнала предварительного предупреждения функции защиты от перегрузки

Вывод предварительного сигнала тревоги происходит, когда достигается 85 % значения, заданного параметра 9 или параметра 51. При достижении 100 % выводится сообщение о неисправности E.THM.

УКАЗАНИЕ

Сигнал предварительного предупреждения "ТНР" выводится также в том случае, если тепловая нагрузка выходных каскадов на биполярных транзисторах с изолированным затвором (IGBT) преобразователя составляет 85 %. Если нагрузка продолжает повышаться и достигает 100 %, срабатывает тепловая защита от перегрузки преобразователя и выводится сообщение о неисправности "E.THT".

При выводе сигнала предварительного предупреждения выход преобразователя не отключается. Чтобы присвоить какой-либо клемме сигнал ТНР, один из параметров 190...192 следует установить в "8" (при положительной логике) или "108" (при отрицательной логике).

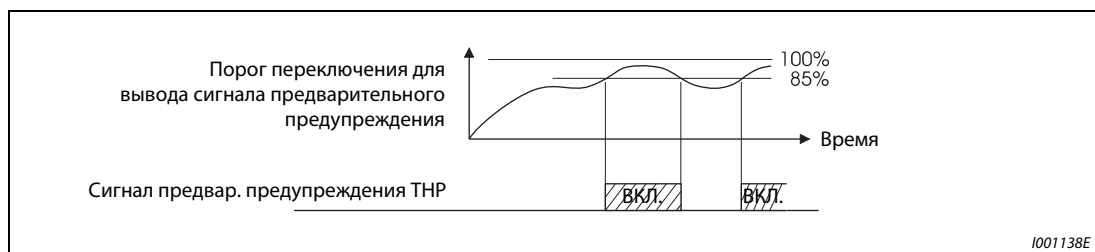


Рис. 6-38: Вывод сигнала предварительного предупреждения

УКАЗАНИЕ

Если с помощью параметров 190...192 изменяются функции, присвоенные клеммам, то это затрагивает и другие функции. Поэтому перед настройкой параметров проверьте присвоения клемм.

Вход внешней защиты двигателя (сигнал ОН)

Клемма ОН служит для подключения к преобразователю внешнего выключателя защиты двигателя (см. рис. 6-39) или защитного устройства, встроенного в сам двигатель.

Размыкание соединения ОН-РС приводит к отключению выхода преобразователя и выводу тревожного сигнала E.OHT.

Чтобы присвоить какой-либо клемме сигнал ОН, один из параметров 178...184 необходимо установить в "7".

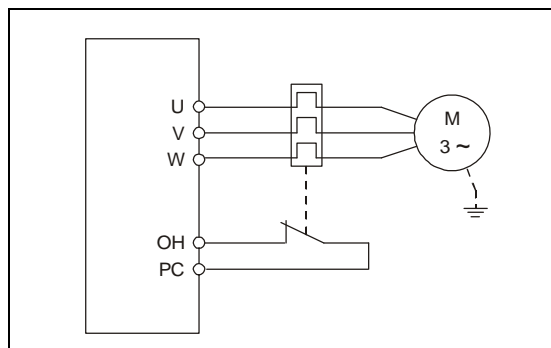


Рис. 6-39: Подключение внешней защиты двигателя

УКАЗАНИЕ

Изменение функций, присвоенных клеммам с помощью параметров 178...184, влияет также на другие функции. Поэтому перед настройкой параметров проверьте присвоения клемм.

6.8.2 Выбор двигателя (пар. 71)

Параметр 71 позволяет выбирать различные функции, относящиеся к двигателю. При поставке с завода-изготовителя преобразователь настроен на подключение самоохлаждающегося двигателя.

Если активировано расширенное управление вектором потока, бессенсорное векторное управление или векторное управление, то при этом выбираются также необходимые для управления константы двигателя (SF-JR, SF-HR, SF-JRCA, SF-HRCA и пр.). Дополнительно можно выбрать активацию ручного ввода констант двигателя.

№ пар.	Значение	Заводская настройка	Диапазон	Описание
71	Выбор электродвигателя	0	0/1–3–6/ 13–16/23/24/40/ 43/44/50/53/54	Выбор двигателя с самоохлаждением или независимой вентиляцией
450	Выбор 2-го двигателя	9999	0/1	Настройка в случае подключения второго электродвигателя
			9999	2-ой двигатель деактивирован (температурная характеристика первого двигателя (пар. 71))

Связан с параметром	См. раздел
0 Повышение крутящего момента (вручную)	6.3.1
12 Торможение постоянным током (напряжение)	6.9.1
80 Ном. мощность двигателя для управления вектором потока	6.8.3
81 Количество полюсов двигателя для управления вектором потока	6.8.3
82–84 Константы двигателя	6.8.3
90–94	
96	
800 Выбор регулирования	6.2.1

Выбор электродвигателя

Настройте параметры подключенного двигателя в соответствии со следующей таблицей.

пар. 71	пар. 450	Характеристика срабатывания электронной защиты двигателя		Двигатель		
				с само-охлаждением (SF-JR и т. п.)	с незав. охлаждением (SF-JRCA и т. п.)	
0 (заводская настройка)		Двигатель с самоохлаждением		✓	—	
1		Двигатель с независимым охлаждением			✓	
40	—	Спец. двигатель Mitsubishi SF-HR		✓ ^①		
50	—	Двигатель с независимым охлаждением SF-HRCA			✓ ^②	
3	—	Двигатель с самоохлаждением	Выбор "Настройка офлайн автотюнинга"	✓		
13	—	Двигатель с независимым охлаждением			✓	
23	—	Спец. двигатель Mitsubishi SF-JR 4P (1,5 кВт или меньше)		✓		
43	—	Спец. двигатель Mitsubishi SF-HR		✓ ^①		
53	—	Двигатель с независимым охлаждением F-HRCA			✓ ^②	
4	—	Двигатель с самоохлаждением		Данные автотюнинга могут быть считаны, изменены и установлены	✓	
14	—	Двигатель с незав. охлад.			✓	
24	—	Спец. двигатель Mitsubishi SF-JR 4P (1,5 кВт или меньше)	✓			
44	—	Спец. двигатель Mitsubishi SF-HR	✓ ^①			
54	—	Двигатель с незав. охлад. SF-HRCA			✓ ^②	
5	—	Двигатель с самоохлаждением	Схема "звезда"	Непоср. ввод данных двигателя	✓	
15	—	Двигатель с незав. охлад.				✓
6	—	Двигатель с самоохлаждением	Схема "треугольник"		✓	
16	—	Двигатель с незав. охлад.				✓
—	9999 (зав. настр.)	Второй двигатель не подключен				

Таб. 6-9: Выбор электродвигателя в параметрах 71 и 450

- ① Константы специального двигателя Mitsubishi SF-HR.
- ② Константы двигателя с независимым охлаждением SF-HRCA.

УКАЗАНИЕ

У преобразователей классов мощности FR-E740-120 и 170 настройки параметров 0 и 12 изменяются в зависимости от параметра 71 (см. следующую таблицу).

пар. 71	0, 3-6, 23, 24, 40, 43, 44	1, 13-16, 50, 53, 54
пар. 0	3 %	2 %
пар. 12	4 %	2 %

Таб. 6-10: Изменение параметров 0 и 12 в зависимости от параметра 71

Подключение двух двигателей (пар. 450)

- Если вы хотели бы по отдельности питать два различных двигателя от одного преобразователя частоты, установите параметр 450.
- При настройке параметра 450 в "9999" функция деактивирована.
- Если параметр 450 установлен на иное значение кроме "9999", то при включении сигнала RT активируется настройка для 2-го двигателя.
- Чтобы присвоить функцию RT какой-либо клемме, установите один из параметров 178...184 в "3".

УКАЗАНИЯ

Если сигнал RT включен, то действуют и все прочие вторые функции (см. раздел 6.10.3).

Изменение функций, присвоенных клеммам с помощью параметров 178...184, влияет также на другие функции. Поэтому перед настройкой параметров проверьте присвоения клемм.

Е**ВНИМАНИЕ:**

- *Обращайте внимание на то, чтобы параметры совпадали с данными подключенного электродвигателя. Неправильная настройка параметров может привести к перегреву двигателя. Опасность возгорания*
- *Если вы подключаете редукторный электродвигатель (серии GM-G, GM-D, GN-SY, GM-HY), то для работы с активированным управлением вектором потока или расширенным управлением вектором потока настройте функцию электронной защиты двигателя на значение, соответствующее двигателю с независимым охлаждением.*

6.8.3 Автонастройка данных двигателя (пар. 71, пар. 80...84, пар. 90...94, пар. 96, пар. 859)

Автонастройка данных двигателя позволяет оптимально согласовывать преобразователь с двигателем.

Принцип действия автонастройки данных двигателя:

- При расширенном управлении вектором потока или векторном управлении возможна эксплуатация двигателя в оптимальном режиме путем измерения констант двигателя (автонастройки данных двигателя) даже при изменяющихся константах, применении двигателей стороннего изготовителя или большой длине проводки.

№ пар.	Значение	Заводская настройка		Диапазон	Описание	Связан с параметром	См. раздел
71	Выбор электродвигателя	0		0/1–3–6/13–16/23/24/40/43/44/50/53/54	Выбор двигателя с самоохлаждением или независимой вентиляцией	7	6.7.1
				9999	0,1–15 кВт		
80	Ном. мощность двигателя для управления вектором потока	9999		9999	Управление по характеристике U/f	9	6.8.1
				2/4/6/8/10	Установка числа полюсов двигателя		
81	Количество полюсов двигателя для управления вектором потока	9999		9999	Управление по характеристике U/f	80	6.2.1
				0–500 А	Значение автонастройки (Полученное в результате автонастройки значение устанавливается автоматически.)	81	6.2.1
82	Ток возбуждения двигателя	9999		9999	Подключение двигателя Mitsubishi (SF-JR, SF-HR, SF-JRCA, SF-HRCA)	156	6.3.5
				Класс 200 В	200 В	0–1000 В	Настройка ном. напряжения двигателя
83	Номинальное напряжение двигателя для автонастройки	Класс 400 В	400 В	0–1000 В	Настройка ном. частоты двигателя		
		50 Гц	10–120 Гц			800	6.2.1
84	Номинальная частота двигателя для автонастройки	50 Гц		10–120 Гц	Настройка ном. частоты двигателя		
90	Постоянная двигателя (R1)	9999		0–50 Ω/9999	Значение автонастройки (Полученное в результате автонастройки значение устанавливается автоматически.) 9999: электродвигатель Mitsubishi SF-JR, SF-HR, SF-JRCA, SF-HRCA		
91	Постоянная двигателя (R2)	9999		0–50 Ω/9999	Значение автонастройки (Полученное в результате автонастройки значение устанавливается автоматически.) 9999: электродвигатель Mitsubishi SF-JR, SF-HR, SF-JRCA, SF-HRCA		
92	Постоянная двигателя (L1)	9999		0–1000 мГн/9999			
93	Постоянная двигателя (L2)	9999		0–1000 мГн/9999			
94	Постоянная двигателя (X)	9999		0–100 %/9999			
96	Автонастройка данных электродвигателя	0		0	Без автонастройки		
				1	Для расширенного управления вектором потока Автонастройка при неподвижном двигателе (все константы двигателя)		
				11	Для управления вектором потока Автонастройка при неподвижном двигателе (только константа R1 двигателя)		
				21	Для управления по характеристике U/f (Автоматический перезапуск после кратковременного исчезновения сетевого напряжения с определением частоты)		
859	Ток, вырабатывающий крутящий момент	9999		0–500 А	Значение автонастройки (Полученное в результате автонастройки значение устанавливается автоматически.)		
				9999	Электродвигатель Mitsubishi SF-JR, SF-HR, SF-JRCA, SF-HRCA		

Установка параметров возможна только при присвоении параметру 160 значения "0".

Диапазон и шаг настройки параметров 82, 90...94 и 859 зависят от настроек параметров 71 и 96.

Двигатель		Значение, сохраненное внутри ^①		Значение, введенное вручную ^②		Результат измерения при автонастройке ^③	
Пар.	Значение	Диапазон	Величина шага	Диапазон	Величина шага	Диапазон	Величина шага
82	Ток возбуждения двигателя	0–500 А, 9999	0,01 А	0–500 А, 9999	0,01 А	0–****, 9999	1
90	Постоянная двигателя	0–50 Ω, 9999	0,001 Ω	0–50 Ω, 9999	0,001 Ω	0–****, 9999	1
91	Постоянная двигателя R2	0–50 Ω, 9999	0,001 Ω	0–50 Ω, 9999	0,001 Ω	0–****, 9999	1
92	Постоянная двигателя L1	0–1000 мГн, 9999	0,1 мГн	0–50 Ω, 9999	0,001 Ω	0–****, 9999	1
93	Постоянная двигателя L2	0–1000 мГн, 9999	0,1 мГн	0–50 Ω, 9999	0,001 Ω	0–****, 9999	1
94	Постоянная двигателя X	0–100 %, 9999	0,1 %	0–500 Ω, 9999	0,01 Ω	0–****, 9999	1
859	Ток, вырабатываемый крутящий момент	0–500 А, 9999	0,01 А	0–500 А, 9999	0,01 А	0–****, 9999	1

Таб. 6-11: Диапазоны настройки параметров

- ① Если параметр 71 установлен на "0, 1, 40 или 50" или если значения параметра 96, считанные после автонастройки, не равны "3, 13 или 23".
- ② Если параметр 71 установлен в "5, 6, 15 или 16".
- ③ Если параметр 71 установлен на "3, 13, 23, 43 или 53" и если значения параметра 96, считанные после автонастройки, не равны "3, 13 или 23". Или при настройке параметра 71 в "4, 14, 24, 44 или 54".

- Автонастройка данных двигателя возможна только в том случае, если с помощью параметра 80 и 81 выбрано расширенное управление вектором потока или бессенсорное векторное управление.
- С помощью панелей управления FR-PU07 константы двигателя можно скопировать в другие преобразователи частоты.
- В случае большой длины проводки или использовании иных двигателей (двигателей сторонних изготовителей, SF-JRC и т. п.) кроме самоохлаждающихся двигателей Mitsubishi, специальных двигателей (SF-JR, SF-HR, 0,2 кВт или выше) и двигателей с независимым охлаждением (4-полюсный двигатель SF-JRCA, SF-HRCA, мощность от 0,4 до 15 кВт) возможна оптимальная эксплуатация двигателя на основе автонастройки.
- Автонастройку можно выполнить при нагруженном двигателе.

E

ВНИМАНИЕ:

Во время автонастройки может возникнуть небольшое вращательное движение двигателя. Если это порождает проблемы, касающиеся техники защиты, двигатель можно остановить механическим тормозом. В частности, это следует учитывать при применении привода в подъемной технике. На автонастройку вращательное движение двигателя не влияет.

- Данные двигателя, полученные путем автонастройки, можно считывать, записывать и копировать с помощью панелей управления.
- За ходом выполнения автонастройки можно наблюдать на дисплее панели управления.
- Не подключайте к выходу преобразователя частоты выходной фильтр FFR-DT.

Перед автонастройкой

Перед автонастройкой данных двигателя выполните следующие пункты:

- Убедитесь в том, что выбрано расширенное управление вектором потока или управление вектором потока (пар. 80, 81). (Автонастройка возможна и при управлении по характеристике U/f, если включен сигнал X18.)
- Автонастройку можно выполнять только при подключенном двигателе. В начале автонастройки двигатель должен быть неподвижен.
- Мощность двигателя должна быть равна или на один типоразмер меньше используемого преобразователя (минимальная мощность составляет 0,1 кВт).
- Максимальная частота равна 120 Гц.
- Автонастройка данных специальных двигателей не возможна.

ВНИМАНИЕ:

Е *Во время автонастройки может возникнуть небольшое вращательное движение двигателя. Если это порождает проблемы, касающиеся техники защиты, двигатель можно остановить механическим тормозом. В частности, это следует учитывать при применении привода в подъемной технике. На автонастройку вращательное движение двигателя не влияет.*

- Если к выходу преобразователя подключен выходной фильтр FFR-DT, автонастройка выполняется неправильно. Перед автонастройкой удалите фильтр.

Настройка

- Выберите расширенное управление вектором потока (см. раздел 6.3.2) или управление вектором потока (см. раздел 6.3.3).
- Установите параметр 96 в "1" или "11":
 - "1" для автонастройки всех констант при неподвижном двигателе
Для расширенного управления вектором потока установите параметр 96 в "1". В зависимости от типа двигателя и мощности преобразователя, процесс автонастройки длится от 25 до 75 секунд. (Процесс автонастройки сопровождается шумами двигателя.)
 - "11" для автонастройки констант R1 при неподвижном двигателе
Для управления вектором потока установите параметр 96 в "11". Процесс автонастройки длится приблизительно 9 секунд.
- Введите номинальный ток двигателя (заводской настройкой является номинальный ток преобразователя) в параметре 9 (см. раздел 6.8).
- Введите номинальное напряжение двигателя в параметре 83 и номинальную частоту в параметре 84.
- Выберите двигатель с помощью параметра 71.

Электродвигатель		пар. 71 ^①
Двигатель с самоохлаждением Специальный двигатель Mitsubishi	SF-JR	3
	SF-JR 4P-1,5 кВт или меньше	23
	SF-HR	43
	Иные	3
Двигатель с независимым охлаждением	SF-JRCA 4P	13
	SF-HRCA	53
	Иные (SF-JRC и т. п.)	13
Двигатель с самоохлаждением, стороннего изготовителя	—	3
Двигатель с независимым охлаждением, стороннего изготовителя	—	13

Таб. 6-12: Выбор электродвигателя

① Иные настройки параметра 71 описаны в разделе 6.8.2.

Запуск автонастройки**E****ВНИМАНИЕ:**

Перед запуском автонастройки убедитесь в том, что преобразователь подготовлен к автонастройке. Для этого проверьте индикацию на панели управления (см. таб. 6-13). При поступлении команды запуска в режиме управления по характеристике U/f двигатель запускается.

В режиме управления с помощью панели управления запустите автонастройку, нажав клавишу "RUN" на панели управления или клавишу FWD или REV на пульте управления (FR-PU04/FR-PU07).

Во внешнем режиме управления автонастройку путем соединения клеммы STF или STR с клеммой PC (при положительной логике) или клеммой SD (при отрицательной логике).

УКАЗАНИЯ

Чтобы прервать автонастройку, включите сигнал MRS или RES, или нажмите клавишу "STOP".
Чтобы остановить двигатель, отключите пусковой сигнал.

Во время автонастройки действуют следующие входные и выходные сигналы:

– Входные сигналы:

MRS, RES, STF и STR

– Выходные сигналы:

RUN, AM, A, B и C

В процессе автонастройки значения выходной частоты и скорости вращения будут выдаваться на клеммы AM и CA если им присвоены соответствующие функции.

Так как при автонастройке включается сигнал RUN, будьте особенно осторожны в случае управления механическим тормозом с помощью сигнала RUN.

Подайте пусковой сигнал для автонастройки лишь после включения электропитания (R/L1, S/L2, T/L3).

Если во время автонастройки включен сигнал выбора второго набора параметров (RT), автонастройка выполняется неправильно.

Не подключайте к выходу преобразователя частоты выходной фильтр FFR-DT.

Индикация во время автонастройки

Во время автонастройки возможна следующая индикация на панели управления (FR-PU04/FR-PU07). Показываемое значение соответствует значению параметра 96.

	Индикация на пульте управления FR-PU04/FR-PU07		Индикация на панели управления	
	1	11	1	11
пар. 96	1	11	1	11
Запуск	<p>READ:List 1 --- STOP PU</p>	<p>READ:List 11 --- STOP PU</p>	<p>1 MON EXT</p>	<p>11 MON EXT</p>
Автонастройка	<p>TUNE 2 STF FWD PU</p>	<p>TUNE 12 STF FWD PU</p>	<p>2 RUN MON EXT</p>	<p>12 RUN MON EXT</p>
Завершение	<p>TUNE 3 COMPLETION STF STOP PU</p>	<p>TUNE 13 COMPLETION STF STOP PU</p>	<p>3 мигает RUN MON EXT</p>	<p>13 мигает RUN MON EXT</p>
Активация сигнала ошибки (если сработала защитная функция преобразователя)	<p>TUNE ERROR 9 STF STOP PU</p>		<p>9 RUN MON EXT</p>	

Таб. 6-13: Изменение индикации (контрольная индикация)

Автонастройка	Время
Автонастройка всех констант двигателя (пар. 96 = 1)	прибл. 25...75 секунд (длительность автонастройки зависит от мощности преобразователя и типа двигателя)
Автонастройка констант двигателя R1 (пар. 96 = 11)	ок. 9 с

Таб. 6-14: Длительность автонастройки (при заводской настройке)

УКАЗАНИЕ

Во время автонастройки вместо настроенной частоты отображаются "0 Гц".

Возврат в нормальный режим

Если автонастройка успешно завершена, вы можете снова вернуться в нормальный режим. Это делается следующим образом:

- в режиме управления с помощью панели управления: нажав клавишу "STOP"
- во внешнем режиме: разомкнув соединение между клеммой STF или STR и клеммой SD или PC (с помощью внешнего выключателя или т. п.).

УКАЗАНИЕ

По окончании автонастройки нельзя изменять значение параметра 96, так как данные автонастройки будут утрачены. В этом случае автонастройку придется выполнить заново.

Если автонастройка не была успешно завершена, данные двигателя не были определены. В этом случае выполните сброс преобразователя и повторите автонастройку.

Значение в пар. 96	Значение	Устранение
8	Вынужденное прерывание	Установите пар. 96 в "1" или "101" и повторите автонастройку.
9	Во время автонастройки сработала защитная функция.	Проверьте установки для векторного управления. Повторите автонастройку.
91	Во время автонастройки сработала функция защиты от перегрузки.	Увеличьте время разгона или торможения. Установите параметр 156 в "1".
92	Выходное напряжение конвертерного модуля достигло 75 % от номинального напряжения.	Проверьте сетевое напряжение.
93	Ошибка вычисления Электродвигатель не подключен.	Проверьте подключение двигателя и повторите автонастройку. Введите номинальный ток двигателя в параметре 9.

Таб. 6-15: Смысл параметра 96

В случае вынужденного прерывания автонастройки, например, нажатием на клавишу "STOP" или отключением пускового сигнала (STR или STF), необходимо выполнить сброс преобразователя и повторить автонастройку.

Если используется двигатель с нижеуказанными данными, то после завершения автонастройки установите параметр 9 "Настройка тока для электронной защиты двигателя" на следующее значение:

- Если двигатель рассчитан на сетевое напряжение 200/220 В (400/440 В) с частотой 60 Гц, установите параметр 9 на величину 1,1 номинального тока двигателя.
- Если в качестве защиты двигателя используется резистор с ПТК или датчик температуры двигателя (например, Klixon), установите параметр 9 на "0" (электронная защита двигателя деактивирована).

УКАЗАНИЯ

Данные автонастройки сохраняются и хранятся до тех пор, пока не будет выполнена новая автонастройка.

При исчезновении сетевого напряжения автонастройка прерывается. После восстановления сетевого напряжения преобразователь продолжает работать в обычном режиме. Если сигналы STF или STR включены, двигатель запускается.

Неисправности, возникающие во время автонастройки, обрабатываются как в обычном режиме.
Функция "Перезапуск после срабатывания защитной функции" деактивирована.

Е

ВНИМАНИЕ:

Во время автонастройки может возникнуть небольшое вращательное движение электродвигателя. Если это порождает проблемы, касающиеся техники защиты, двигатель можно остановить механическим тормозом. В частности, это следует учитывать при применении привода в подъемной технике. На автонастройку вращательное движение двигателя не влияет.

Настройка и изменение измеренных данных двигателя

Константы двигателя можно настроить двумя различными способами. Измеренные в ходе автонастройки данные можно скопировать из другого преобразователя и изменить, либо можно настроить значения вручную.

Если вы хотите повлиять на константы двигателя, настроенные путем автонастройки, то это можно сделать следующим образом:

- ① Выберите подключенный двигатель в параметре 71:

Электродвигатель		пар. 71 ^①
Двигатель с самоохлаждением, Специальный двигатель Mitsubishi	SF-JR	4
	SF-JR 4P (1,5 кВт или меньше)	24
	SF-HR	44
	Иные	4
Двигатель с независимым охлаждением	SF-JRCA 4P	14
	SF-HRCA 4P	54
	Иные (SF-JRC и т. п.)	14
Двигатель для векторного управления	SF-V5RU, SF-THY	34
Двиг. с самоохлаждением, стороннего изготовителя	—	4
Двигатель с независимым охлаждением, стороннего изготовителя	—	14

Таб. 6-16: Выбор электродвигателя

- ① Иные настройки параметра 71 описаны в разделе 6.8.2.
- ② Считайте в меню настройки параметров самонастроившиеся константы двигателя и введите требуемые значения.

Параметр	Значение	Диапазон	Шаг изменения	Заводская настройка
82	Ток возбужд. двиг.	0_****,9999	1	9999
90	Постоянная двиг. R1	0_****,9999	1	9999
91	Постоянная двиг. R2	0_****,9999	1	9999
92	Постоянная двиг. L1	0_****,9999	1	9999
93	Постоянная двиг. L2	0_****,9999	1	9999
94	Постоянная двиг. X	0_****,9999	1	9999
859	Активный ток	0_****,9999	1	9999

Таб. 6-17: Диапазоны настройки параметров

УКАЗАНИЯ

Чтобы применять константы электродвигателя Mitsubishi (SF-JR, SF-HR, SF-JRCA, SF-HRCA), установите параметры 82, 90...94 и 859 в "9999".

Так как рассчитанные данные автонастройки преобразуются во внутренние данные, при настройке действуйте следующим образом:

Например, чтобы увеличить константы двигателя R1 на 5 %, необходимо считать значение параметра и умножить его на 1,05.

Если в параметре 90 установлено значение "2516", измените его на 2642, так как $2516 \times 1,05 = 2641,8$.

Ручная настройка констант двигателя

Константы двигателя для параметра 90...94 вводятся в Ω, мΩ или мГн. Перед вводом убедитесь в том, что вводимое вами значение выражено в правильной единице.

Ввод всех констант двигателя в Ом [Ω] или мОм [мΩ]

① Установите параметр 71 на одно из следующих значений:

	Схема "звезда"	Схема "треугольник"
Двигатель с самоохлаждением	5	6
Двигатель с независимым охлаждением	15	16

Таб. 6-18: Настройка параметра 71

② Введите константы двигателя.

I_q = Активный ток, I_{100} = номинальный ток, I_0 = ток без нагрузки

$$I_q = \sqrt{I_{100}^2 - I_0^2}$$

Пар.	Значение	Диапазон	Шаг изменения	Заводская настройка
82	Ток возбужд. двиг.	0–500 А, 9999	0,01 А	9999
90	Постоянная двиг. R1	0–50 Ω, 9999	0,001 Ω	9999
91	Постоянная двиг. R2	0–50 Ω, 9999	0,001 Ω	9999
92	Постоянная двиг. L1	0–50 Ω, 9999	0,001 мГн	9999
93	Постоянная двиг. L2	0–50 Ω, 9999	0,001 мГн	9999
94	Постоянная двиг. X	0–500 Ω, 9999	0,01 %	9999
859	Активный ток	0–500 А, 9999	0,01 А	9999

Таб. 6-19: Настройка параметров 82, 90...94 и 859

③ Введите номинальное напряжение двигателя в параметре 83 и номинальную частоту двигателя в параметре 84.

Пар.	Значение	Диапазон	Шаг изменения	Заводская настройка
83	Номинальное напряжение двигателя для автонастройки	0–1000 В	0,1 В	400 В
84	Номинальная частота двигателя для автонастройки	10–120 Гц	0,01 Гц	50 Гц

Таб. 6-20: Настройка параметров 83 и 84

УКАЗАНИЯ

Чтобы применять константы электродвигателя Mitsubishi (SF-JR, SF-HR, SF-JRCA, SF-HRCA), установите параметры 82, 90...94 и 859 в "9999".

Если при настройке параметра 71 были перепутаны схемы "звезда" и "треугольник", расширенное управление вектором потока и управление вектором потока работают безупречно.

Ввод констант двигателя в параметрах 92 и 94 в миллигенри [мГн]

① Установите параметр 71 в одно из следующих значений:

Электродвигатель		пар. 71 ^①
Двигатель с самоохлаждением, Специальный двигатель Mitsubishi	SF-JR	0
	SF-HR	40
Двигатель с независимым охлаждением	SF-JRCA 4P	1
	SF-HRCA	50

Таб. 6-21: Выбор электродвигателя

① Иные настройки параметра 71 описаны в разделе 6.8.2.

② Введите константы двигателя.

Рассчитайте значение параметра 94 по следующей формуле:

$$\text{пар. 94} = \left(1 - \frac{M^2}{L1 \times L2} \right) \times 100 [\%]$$

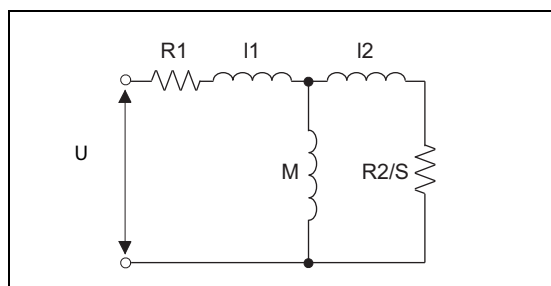


Рис. 6-40:

Схема замещения электродвигателя

1001556E

R1: омическое сопротивление обмотки статора

R2: омическое сопротивление обмотки ротора

L1: индуктивность рассеяния статора

L2: индуктивность рассеяния ротора

M: взаимная индуктивность

S: скольжение

L1 = l1 + M: индуктивность статора

L2 = l2 + M: индуктивность ротора

Пар.	Значение	Диапазон	Шаг	Заводская настройка
82	Ток возбужд. двиг.	0–500 А, 9999	0,01 А	9999
90	Постоянная двиг. R1	0–50 Ω, 9999	0,001 Ω	9999
91	Постоянная двиг. R2	0–50 Ω, 9999	0,001 Ω	9999
92	Постоянная двиг. L1	0–1000 мГн, 9999	0,1 мГн	9999
93	Постоянная двиг. L2	0–1000 мГн, 9999	0,1 мГн	9999
94	Постоянная двиг. X	0–100 %, 9999	0,1 %	9999
859	Активный ток	0–500 А, 9999	0,01 А	9999

Таб. 6-22: Настройка параметров 82, 90...94 и 859

- ③ Введите номинальное напряжение двигателя в параметре 83 и номинальную частоту двигателя в параметре 84.

Пар.	Значение	Диапазон	Шаг	Заводская настройка
83	Номинальное напряжение двигателя для автонастройки	0–1000 В	0,1 В	400 В
84	Номинальная частота двигателя для автонастройки	10–120 Гц	0,01 Гц	50 Гц

Таб. 6-23: Настройка параметров 83 и 84

УКАЗАНИЕ

Чтобы применять константы электродвигателя Mitsubishi (SF-JR, SF-HR, SF-JRCA, SF-HRCA), установите параметры 82, 90...94 и 859 в "9999".

6.9 Торможение постоянным током и функция останова

Настройка	Настраиваемые параметры		См. раздел
Настройка метода торможения	Торможение постоянным током	пар. 10–пар. 12	6.9.1
Повышение тормозной способности с помощью внешней опции	Выбор регенеративного торможения	пар. 30, пар. 70	6.9.2
Поведение двигателя при останове	Выбор метода останова	пар. 250	6.9.3
Останов двигателя с помощью механического тормоза (подавление вибрации при контактном останове)	Контактный останов	пар. 6, пар. 48, пар. 270, пар. 275, пар. 276	6.9.4
Останов двигателя с помощью механического тормоза (управление тормозом)	Режим управления тормозом	пар. 278–пар. 283, пар. 292	6.9.5

6.9.1 Торможение постоянным током (пар. 10...12)

Преобразователь частоты FR-E700 EC имеет регулируемую функцию торможения постоянным током.

В результате подключения постоянного напряжения к статору двигателя двигатель останавливается, работая как вихретоковый индукционный тормоз. При этом можно реализовать высокую точность останова в случае позиционирования приводов.

Подавая постоянное напряжение на статор двигателя, можно достичь тормозных моментов до 25...30 % от номинального момента двигателя.

№ пар.	Значение	Заводская настройка		Диапазон	Описание	Связан с параметром		См. раздел
10	Торможение постоянным током (стартовая частота)	3 Гц		0–120 Гц	Настройка стартовой частоты для торможения постоянным током	13	71	6.7.2 6.8.2
11	Торможение постоянным током (время)	0,5 с		0	Торможение постоянным током деактивировано			
				0,1–10 с	Настройка длительности включения торможения постоянным током			
12	Торможение постоянным током (напряжение)	FR-E720S-008 до 015	6 %	0–30 %	Величина постоянного напряжения в процентах от номинального напряжения двигателя (тормозной момент) При установке в "0" торможение постоянным током деактивировано			
		FR-E720S-030 до 110, FR-E740-016 и 170	4 %					
		FR-E740-230 и 300	2 %					

Настройка параметров возможна только в том случае, если параметр 160 установлен в "0".

Настройка стартовой частоты (пар. 10)

Если в процессе торможения выходная частота достигла стартовой частоты, настроенной в пар. 10, активируется торможение постоянным током.

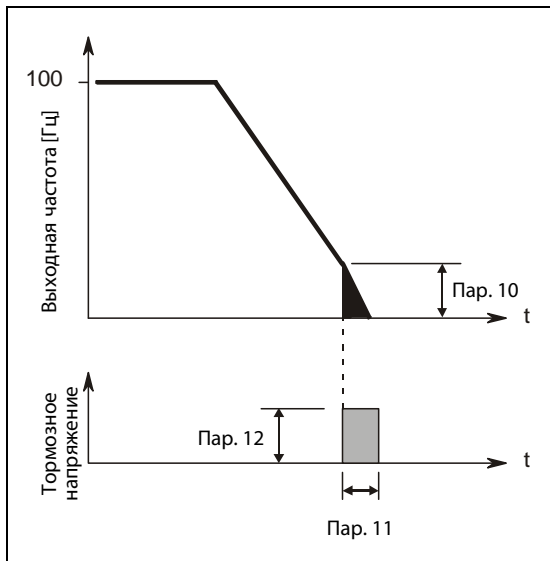


Рис. 6-41:
Настройка параметра 11 в значение между 0,1 и 10 с

1000007C

Настройка времени (пар. 11)

В параметре 11 вводится длительность включения торможения постоянным током.

Если из-за большой инерции масс нагрузки двигатель не останавливается, увеличьте значение параметра 11.

Если требуется, чтобы торможение постоянным током не действовало, параметр следует установить в "0". При останове двигатель свободно вращается по инерции до остановки.

Настройка напряжения (пар. 12)

В параметре 12 вводится величина прикладываемого постоянного напряжения в процентах от входного напряжения. Тормозной момент приблизительно пропорционален постоянному напряжению.

Если торможение постоянным током требуется деактивировать, значение этого параметра следует установить в "0". При останове двигатель вращается по инерции до остановки.

При использовании двигателя с независимым охлаждением (SF-JRCA) или энергоэффективного двигателя (SF-HR, SF-HRCA) параметр 12 необходимо настроить следующим образом:

Двигатель с независимой вентиляцией SF-JRCA:

FR-E720S-110 или ниже, FR-E740-095 или ниже 4 %

FR-E740-120 или выше 2 %

Энергоэкономный двигатель SF-HR, SF-HRCA:

FR-E720S-110 или ниже, FR-E740-095 или ниже 4 %

FR-E740-120 и 170 3 %

FR-E740-230 и 300 2 %

УКАЗАНИЯ

Если у преобразователей класса мощности FR-E740-120 и 170 параметр 12 установлен в одно из следующих значений, то при настройке параметра 71 это значение автоматически изменится:

Параметр 12 = 4 % (заводская настройка)

Значение параметра 12 изменяется на 2 %, если параметр 71 переустанавливается с двигателя с самоохлаждением (0, 3...6, 23, 24, 40, 43, 44) на двигателя с независимым охлаждением (1, 13...16, 50, 53, 54).

Параметр 12 = 2 %

Значение параметра 12 изменяется на 4 %, если параметр 71 переустанавливается с двигателя с независимым охлаждением (1, 13...16, 50, 53, 54) на самоохлаждающийся двигатель (0, 3...6, 23, 24, 40, 43, 44).

Тормозной момент ограничен так, чтобы выходной ток оставался ниже номинального тока преобразователя даже при увеличении параметра 12.

Торможение постоянным током не следует рассматривать как способ торможения, которым можно заменить удерживающий тормоз.

6.9.2 Выбор регенеративного торможения (пар. 30, пар. 70)

- Если при эксплуатации преобразователя часто происходят процессы запуска и останова, для улучшения тормозной способности применяйте внешний тормозной резистор MRS, FR-ABR или тормозной блок FRBU2.
- Для непрерывного генераторного режима используйте центральный блок питания и рекуперации FR-CV.
Опциональный блок FR-HC служит для уменьшения гармоник и, тем самым, для улучшения КПД, а также для непрерывной эксплуатации преобразователя в генераторном режиме.

№ пар.	Значение	Заводская настройка	Диапазон	Описание	Связан с параметром	См. раздел
30	Выбор регенеративного торможения	0	0	Внешний тормозной резистор MRS, Внешний тормозной блок (FR-BU2), центральный блок питания и рекуперации (FR-CV), комбинированный блок рекуперации и фильтрации (FR-HC)	57	6.12.1
			1	Внешний тормозной резистор (FR-ABR)	178–184	6.10.1
			2	Комбинированный блок рекуперации и фильтрации (FR-HC) при автоматическом перезапуске	190–192	6.10.5
70	Цикл регенеративного торможения	0 %	0–30 %	Относительная длительность включения (ED) при подключении внешнего тормозного резистора (FR-ABR)		

Настройка параметров возможна только в том случае, если параметр 160 установлен в "0".

Подключение внешнего тормозного резистора (MRS), внешнего тормозного блока (FR-BU2), центрального блока питания и рекуперации (FR-CV) или комбинированного блока рекуперации и фильтрации (FR-HC)

Установите параметр 30 в "0" (заводская настройка). Настройка параметра 70 не возможна. Относительная длительность включения:

- FR-E720S-030 или ниже.....3 %
- FR-E740-016 или выше2 %
- Присвойте входной клемме сигнал X10.
X10: подключение FR-HC, FR-CV (деблокировка для работы преобразователя)
Клемму RDY опционального блока FR-HC или клемму RDYB опционального блока FRCV следует соединить с клеммой X10, чтобы преобразователь запускался лишь после поступления сигнала деблокировки.
- Чтобы присвоить какой-либо клемме функцию X10, установите один из параметров 178...184 в "10".

Подключение внешнего тормозного резистора (FR-ABR) (FR-E720S-030 или выше, FR-E740-016 или выше)

При использовании внешнего тормозного резистора (FR-ABR) параметр 30 необходимо установить в "1". Параметр 70 установите на следующие значение:

- FR-E720S-100 или ниже, FR-E740-170 или ниже.....10 %
- FR-E740-230 и 300.....6 %

При подключении комбинированного блока рекуперации и фильтрации (FR-НС) и активированном автоматическом перезапуске после кратковременного исчезновения сетевого напряжения

- Если автоматический перезапуск после кратковременного исчезновения сетевого напряжения активирован как в комбинированном блоке рекуперации и фильтрации, так и в преобразователе частоты (настройка параметра 57 не равна "9999"), установите параметр 30 в "2".
- Установите параметр 70 в "0 %" (заводская настройка).
- Если во время работы преобразователя частоты комбинированный блок рекуперации и фильтрации (FR-НС) распознал исчезновение сетевого напряжения, включается сигнал RDY и двигатель вращается по инерции до остановки. При исчезновении сигнала RDY после восстановления электропитания преобразователь определяет частоту вращения двигателя (в зависимости от настройки параметра 162 "Автоматический перезапуск после исчезновения сетевого напряжения") и заново запускается.

Перегрузка при регенеративном торможении и сигнал тревоги (сигнал RBP)

- Если генераторная энергия достигла 85 % от значения, настроенного в параметре 70, выводится предупреждающее сообщение RB и сигнал RPB. Если генераторная энергия повысилась до 100 %, происходит отключение из-за превышения напряжения (E.OV1...E.OV3). При установке параметра 30 в "0" предупреждающее сообщение RB не выводится.
- Вывод предупреждающего сообщения RB не приводит к отключению преобразователя.
- Чтобы присвоить какой-либо клемме сигнал RPB, необходимо один из параметров 190...192 установить в "7" (при положительной логике) или в "107" (при отрицательной логике).

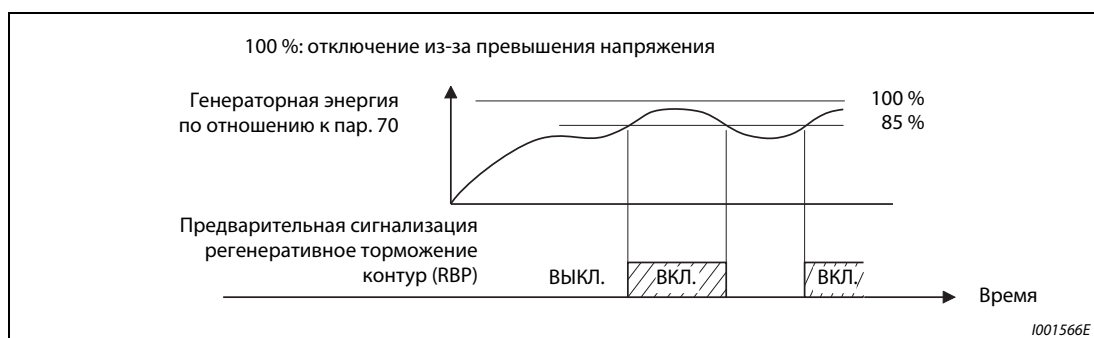


Рис. 6-42: Генераторная перегрузка

УКАЗАНИЯ

Вместо клеммы X10 можно использовать и клемму MRS.

Дополнительную информацию о подключении внешнего тормозного резистора (MRS, FR-ABR), внешнего тормозного блока (FR-BU2), комбинированного блока рекуперации и фильтрации (FR-НС) и блока питания и рекуперации (FR-CV) вы найдете в разделе 3.7.

Если присвоенные клеммам функции были изменены с помощью параметров 178...184 или 190...192, то это влияет и на другие функции. Поэтому перед настройкой параметров проверьте присвоения клемм.

E

ВНИМАНИЕ:

Настройка параметра 70 не должна превышать допустимое значение тормозноэнергии и для используемого резистора, так как тормозной резистор может перегреться.

6.9.3 Выбор метода останова (пар. 250)

С помощью параметра 250 можно выбрать метод останова двигателя (свободное вращение по инерции до останова или торможение) при выключении пускового сигнала (STR/STF). Эта функция служит, например, для того, чтобы при останове двигателя в результате выключения пускового сигнала использовался механический тормоз. Функции пускового сигнала можно настраивать (см. раздел 6.10.4).

№ пар.	Значение	Заводская настройка	Диапазон	Описание		Связан с параметром	См. раздел
				Пусковой сигнал (STF/STR)	Метод останова		
250	Метод останова	9999	0–100 с	STF: пусковой сигнал для прямого вращения STR: пусковой сигнал для реверсного вращения	После отключения пускового сигнала и истечения настроенного времени двигатель вращается по инерции до останова.	7 8 13	6.7.1 6.7.1 6.7.2
			1000 с – 1100 с	STF: пусковой сигнал STR: прямое / реверсное вращение	После отключения пускового сигнала и истечения времени [(пар. 250 - 1000) с] двигатель свободно вращается по инерции до останова.		
			9999	STF: пусковой сигнал для прямого вращения STR: пусковой сигнал для реверсного вращения	При выключении пускового сигнала двигатель затормаживается до неподвижного состояния.		
			8888	STF: пусковой сигнал STR: прямое / реверсное вращение			

Установка этого параметра возможна только в том случае, если параметр 160 установлен на "0".

Если параметр 250 установлен в "8888" или "9999", то при отключении пускового сигнала двигатель затормаживается до останова состояния.

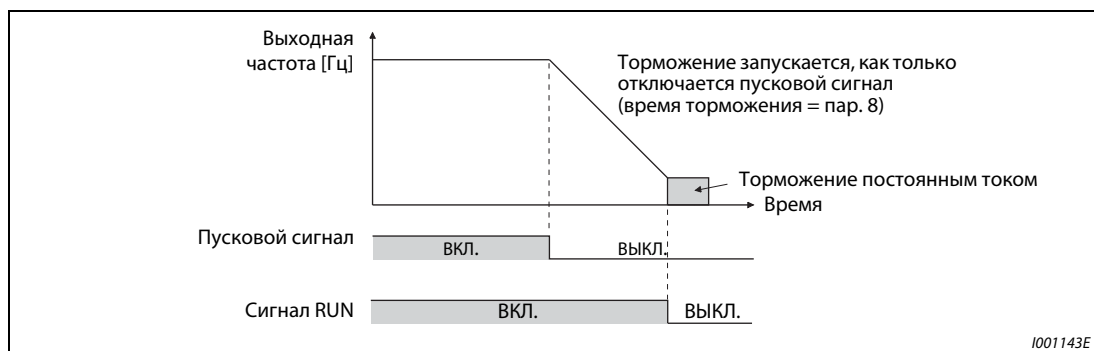


Рис. 6-43: Метод останова, если параметр 250 = 8888 или 9999

Если параметр 250 установлен в иное значение кроме "8888" или "9999", то по истечении времени, настроенного в параметре 250 [в случае настройки между 1000 и 1100 - по истечении (пар. 250 – 1000) секунд] выход преобразователя отключается. Двигатель вращается по инерции до остановки.

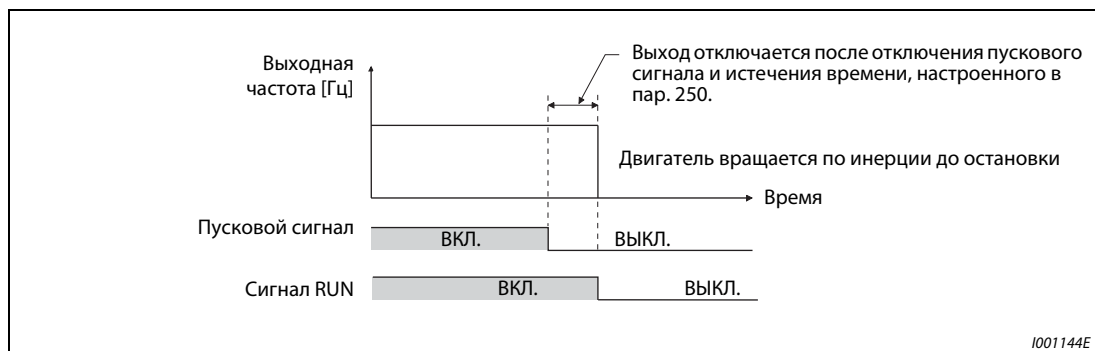


Рис. 6-44: Метод останова, если параметр 250 \neq 8888 или 9999

УКАЗАНИЯ

Сигнал RUN выключается, как только отключается выход преобразователя.

Выбранный метод останова не действует, если активирована одна из следующих функций:

- Метод останова при исчезновении сетевого напряжения (пар. 261)
- Останов с панели управления (пар. 75)
- Затормаживание до полного останова из-за ошибки связи (пар. 502)
- Аварийное выключение по сети LonWorks

Если параметр 250 установлен на иное значение кроме "8888" или "9999", то до отключения пусковой команды и выхода преобразователя процесс ускорения/торможения выполняется на основе заданного значения.

Если при вращающемся по инерции двигателе включен пусковой сигнал, двигатель запускается со стартовой частоты, настроенной в параметре 13.

6.9.4 Контактный останов (пар. 6, пар. 48, пар. 270, пар. 275, пар. 276)



Чтобы точно позиционировать машину (например, подъемное устройство) на механическом упоре, имеется возможность с помощью функции контактного останова активировать механический тормоз при все еще вырабатываемом крутящем моменте двигателя. Эта функция позволяет подавлять вибрации двигателя в лифтовых механизмах.

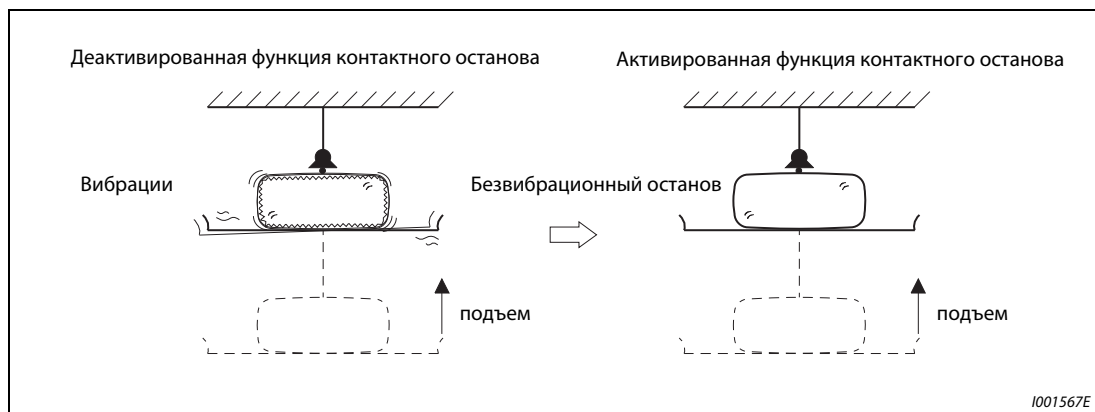


Рис. 6-45: Подавление вибрации в лифтовых механизмах

№ пар.	Значение	Заводская настройка	Диапазон	Описание	Связан с параметром	См. раздел
6	3-я предустановка частоты вращения (скорости) - RL	10 Гц	0–400 Гц	Настройка частоты для функции контактного останова	4–6	6.6.1
48	2-й предельный ток ^①	9999	0–200 %	Настройка ограничения тока для функции контактного останова	24–27	6.6.2
			9999	Настройка параметра 22	15	
270	Контактный останов ^①	0	0	Нормальный режим	48	6.3.5
			1	Действует контактный останов	59	6.6.3
275	Ток возбуждения при контактном останове ^①	9999	0–300 %	Настройка удерживающего крутящего момента при контактном останове Настройка в значение между 130 % и 180 %	72	6.15.1
			9999	Без компенсации	79	6.18.1
276	Тактовая частота ШИМ при контактном останове ^①	9999	0–9	Настройка тактовой частоты ШИМ при контактном останове	128	6.20.1
			9999	Настройка параметра 72	178–184	6.10.1
					292	6.7.4

^① Установка этого параметра возможна только в том случае, если параметр 160 установлен на "0".

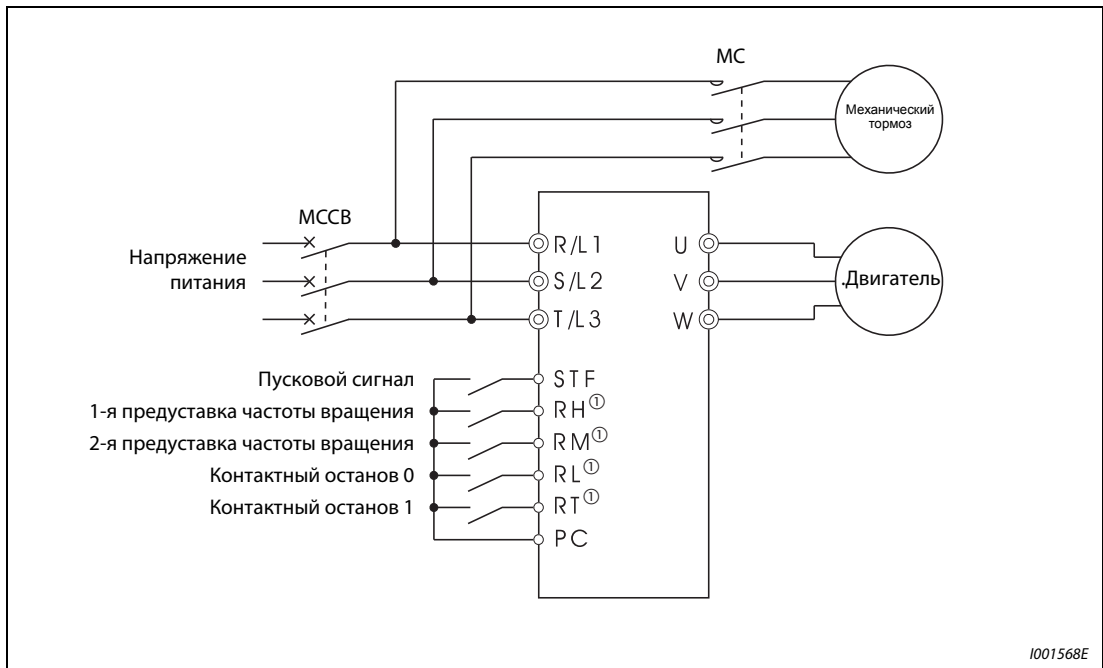


Рис. 6-46: Пример подключения

① Функции клемм зависят от настройки параметров 180...184.

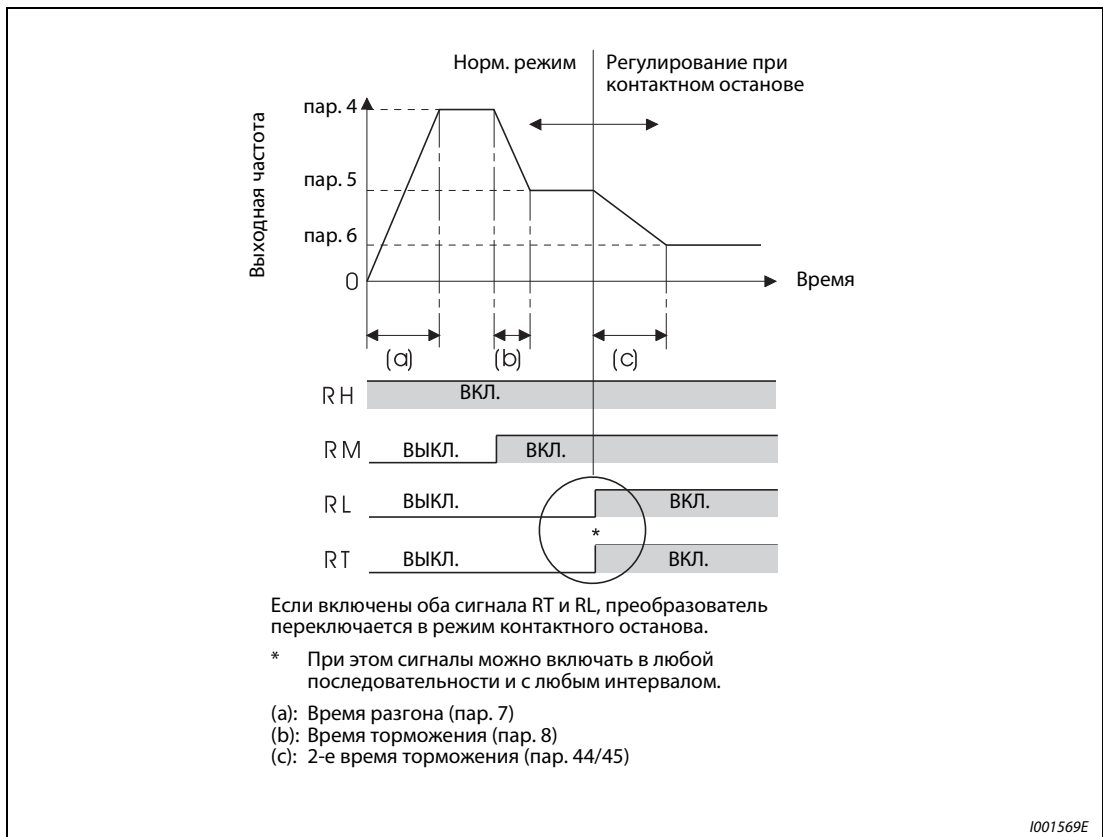


Рис. 6-47: Переключение на контактный останов

Настройка регулирования при контактном останове

- Преобразователь должен находиться в режиме внешнего управления (см. раздел 6.18.1).
- Должно быть выбрано "расширенное управление вектором потока" или "управление вектором потока".
- Параметр 270 "Контактный останов" должен быть установлен в "1".
- Настройте выходную частоту для регулирования при контактном останове в параметре б "3-я предустановка частоты вращения (скорости) - RL". Эта частота должна быть как можно ниже (ок. 2 Гц). При настройке более 30 Гц частота ограничивается величиной 30 Гц.
- Если включены оба сигнала RT и RL, преобразователь переключается в режим контактного останова. В этом случае выходная частота, независимо от текущей скорости, имеет значение, установленное с помощью параметра б (низкая частота вращения).
- Чтобы присвоить какой-либо клемме функцию RT, установите один из параметров 178...184 в "3". Чтобы присвоить какой-либо клемме функцию RL, установите один из параметров 178...184 в "0".

УКАЗАНИЯ

При увеличении параметра 275 увеличивается также крутящий момент при низких частотах вращения (контактный останов). Однако повышается и вероятность срабатывания защитной функции перегрузка по току (Е.ОСТ), а также вероятность вибрации при контактном останове.

В отличие от сервоблокировки, функцию контактного останова следует использовать лишь непродолжительное время, так как иначе может произойти перегрев двигателя. После останова снова отключите эту функцию, а для удержания нагрузки применяйте механический тормоз.

Функция контактного останова не действует при следующих условиях:

- использование панели управления (пар. 79)
- толчковый режим (сигнал JOG)
- комбинированный режим "внешний / панель управления" (пар. 79)
- ПИД-регулирование (пар. 128)
- управление с помощью цифрового потенциометра (пар. 59)
- Автоматический разгон/замедление (пар. 292)

Переключение функций для регулирования при контактном останове

Функция	Нормальный режим (RL или RT или оба сигнала выключены)	Регулирование при контактном останове (RL и RT включены)
Выходная частота	Предустановка скорости 0–5 В / 0–10 В / 4–20 мА и т. п.	пар. 6
Ограничение тока	пар. 22	пар. 48 (пар. 22 при пар. 48 = 9999)
Ток возбуждения для низкой частоты вращения	—	Перед включением сигналов RT и RL ток компенсируется на основе настроенного в пар. 275 коэффициента (0–300 %).
Тактовая частота ШИМ	пар. 72	При выходной частоте 3 Гц или меньше: пар. 276 (пар. 72 в случае пар. 276 = 9999)
Интеллектуальный контроль вых. тока	активирован	деактивирован

Таб. 6-24: Переключение функций для регулирования при контактном останове

Частота вращения во время регулирования при контактном останове (пар. = 1)

В следующей таблице указаны частоты вращения при различных комбинациях сигналов (RH, RM, RL, RT, JOG).

Если активирован цифровой потенциометр (пар. 59 = 1 или 3), регулирование при контактном останове деактивировано.

Входной сигнал					Регулир. контактн. останова	Частота вращения
RH	RM	RL	RT	JOG		
Вкл.						Пар. 4 "1-я предустановка частоты вращ. (скорости) - RH"
	Вкл.					Пар. 5 "2-я предустановка частоты вращ. (скорости) - RM"
		Вкл.				Пар. 6 "3-я предустановка частоты вращ. (скорости) - RL"
			Вкл.			В зависимости от настройки 0–5 В, 0–10 В, 4–20 мА
				Вкл.		Пар. 15 "Частота толчкового режима"
Вкл.	Вкл.					Пар. 26 "6-я предустановка частоты вращ. (скорости)"
Вкл.		Вкл.				Пар. 25 "5-я предустановка частоты вращ. (скорости)"
Вкл.			Вкл.			Пар. 4 "1-я предустановка частоты вращ.(скорости) - RH"
Вкл.				Вкл.		Пар. 15 "Частота толчкового режима"
	Вкл.	Вкл.				Пар. 24 "4-я предустановка частоты вращ. (скорости)"
	Вкл.		Вкл.			Пар. 5 "2-я предустановка частоты вращ.(скорости) - RM"
	Вкл.			Вкл.		Пар. 15 "Частота толчкового режима"
		Вкл.	Вкл.		Действует	Пар. 6 "3-я предустановка частоты вращ. (скорости) - RL"
		Вкл.		Вкл.		Пар. 15 "Частота толчкового режима"
			Вкл.	Вкл.		Пар. 15 "Частота толчкового режима"
	Вкл.		Вкл.	Вкл.		пар. 15 "частота толчкового режима"
	Вкл.	Вкл.		Вкл.		Пар. 15 "Частота толчкового режима"
	Вкл.	Вкл.	Вкл.		Действует	Пар. 6 "3-я предустановка частоты вращ. (скорости) - RL"
Вкл.			Вкл.	Вкл.		Пар. 15 "Частота толчкового режима"
Вкл.		Вкл.		Вкл.		Пар. 15 "Частота толчкового режима"
Вкл.		Вкл.	Вкл.		Действует	Пар. 6 "3-я предустановка частоты вращ. (скорости) - RL"
Вкл.	Вкл.			Вкл.		Пар. 15 "Частота толчкового режима"
Вкл.	Вкл.		Вкл.			Пар. 26 "6-я предустановка частоты вращ. (скорости)"
Вкл.	Вкл.	Вкл.				Пар. 27 "7-я предустановка частоты вращ. (скорости)"
	Вкл.	Вкл.	Вкл.	Вкл.		Пар. 15 "Частота толчкового режима"
Вкл.		Вкл.	Вкл.	Вкл.		Пар. 15 "Частота толчкового режима"
Вкл.	Вкл.		Вкл.	Вкл.		Пар. 15 "Частота толчкового режима"
Вкл.	Вкл.	Вкл.		Вкл.		Пар. 15 "Частота толчкового режима"
Вкл.	Вкл.	Вкл.	Вкл.		Действует	Пар. 6 "3-я предустановка частоты вращ.(скорости) - RL"
Вкл.	Вкл.	Вкл.	Вкл.	Вкл.		Пар. 15 "Частота толчкового режима"
						В зависимости от настройки 0–5 В, 0–10 В, 4–20 мА

Таб. 6-25: Частота вращения при комбинации входных сигналов

УКАЗАНИЕ

Изменение функций, присвоенных клеммам с помощью параметров 178...184, влияет также на другие функции. Поэтому перед настройкой параметров проверьте присвоения клемм.

6.9.5 Управление механическим тормозом (пар. 278...283, пар. 292)

Эта функция служит для вывода сигнала для управления механическим тормозом на двигателя. В механизмах вертикального движения (например, лифтах или подъемных средствах) предотвращается падение груза при запуске из-за возникновения времени включения механического тормоза.

№ пар.	Значение	Заводская настройка	Диапазон	Описание	Связан с параметром	См. раздел
278	Частота отпускания механического тормоза	3 Гц	0–30 Гц	Установите в параметре 278 номинальную частоту скольжения + прибл. 1 Гц. Пар. 278 можно регулировать только в том случае, если пар. 278 ≤ пар. 282.	80	6.2.1
279	Ток отпускания механического тормоза	130 %	0–200 %	Установите этот параметр в 50–90 %. При слишком низких значениях груз может проседать при запуске. При этом установите номинальный ток преобразователя 100 %.	81	6.2.1
280	Интервал времени для определения тока	0,3 с	0–2 с	Установите этот параметр приблизительно в 0,1–0,3 с.	180–184	6.10.1
281	Время задержки при запуске	0,3 с	0–5 с	Если пар. 292 = 7: введите здесь время задержки при отпуске механического тормоза. Если пар. 292 = 8 (сигнал BRI не используется): Введите время задержки при отпуске механического тормоза + 0,1–0,2 с.	190–192	6.10.5
282	Частота срабатывания тормоза	6 Гц	0–30 Гц	При этой частоте выключается сигнал отпуская удерживающего тормоза VOF. Установите это значение в значение пар. 278 + 3–4 Гц. Пар. 282 можно регулировать только в том случае, если пар. 278 ≤ пар. 282.	800	6.3.2
283	Время задержки при останове	0,3 с	0–5 с	Если пар. 292 = 7: установите время задержки при срабатывании механического тормоза + 0,1 с. Если пар. 292 = 8 (сигнал BRI не используется): введите время задержки при срабатывании механического тормоза + 0,2–0,3 с.		
292	Автоматическое ускорение /замедление	0	0	Нормальный режим		
			1/11	Кратчайшее время разгона и замедления (см. стр. 6-78)		
			7	Режим управления тормозом 1		
			8	Режим управления тормозом 2		

Установка параметров возможна только при присвоении параметру 160 значения "0".

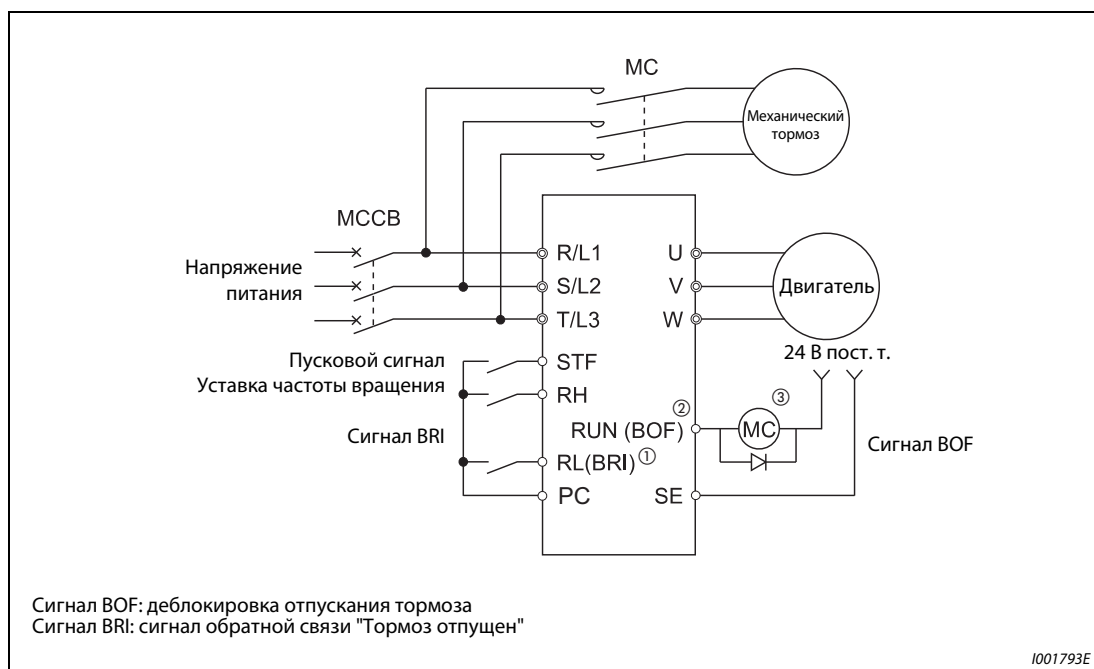


Рис. 6-48: Пример схемы с механическим тормозом (пар. 184 = 15, пар. 190 = 20)

- ① Функции входных клемм зависит от настройки параметров 178...184.
- ② Функции выходных клемм зависит от настройки параметров 190...192.
- ③ Нельзя превышать максимально допустимый ток выходного транзистора (24 В / 0,1 А пост. т.).

УКАЗАНИЯ

Если активирована функция управления тормозом, автоматический перезапуск после кратковременного исчезновения сетевого напряжения не возможен.

Установите время разгона по меньшей мере в 1 секунду.

Изменение функций, присвоенных входным и выходным клеммам с помощью параметров 180...184 и 190...192, затрагивает и другие функции. Поэтому перед настройкой проверьте, какие функции присвоены этим клеммам.

Настройка параметров

- Выберите "расширенное управление вектором потока" или "управление вектором потока". Функцию управления механическим тормозом можно использовать только во внешнем режиме управления, комбинированном режиме 1 (внешний / панель управления) или сетевом режиме.
- Установите параметр 292 "Выбор управления механическим тормозом" в "7" или "8". Более корректное управление возможно при применении сигнала BRI "Тормоз отпущен" с установкой параметра в "7".
- Чтобы присвоить клеммам функцию BRI, установите один из параметров 178...184 в "15".
- Чтобы присвоить какой-либо клемме сигнал VOF, необходимо один из параметров 190...192 установить в "20" (при положительной логике) или "120" (при отрицательной логике).

Е

ВНИМАНИЕ:

В подъемной технике, где непредусмотренное отпущание удерживающего тормоза может привести к травмам или материальному ущербу, по соображениям безопасности сигнал VOF разрешается использовать только при положительной логике, т.е. при настройке "20".

Управление с применением сигнала BRI (пар. 292 = 7)

- При запуске: преобразователь запускается путем подачи пускового сигнала. Если выходная частота достигла значения, установленного в параметре 278, и выходной ток не меньше параметра 279, то по истечении времени, введенного в параметре 280, преобразователь выдает сигнал VOF. Если истекло настроенное в параметре 281 время, в течение которого был распознан сигнал BRI (сигнал "Удерживающий тормоз отпущен"), выходная частота повышается до заданного значения.
- При останове: если выходная частота снизилась ниже параметра 282, сигнал VOF отключается. После истечения настроенного в параметре 283 времени с того момента, как было распознано снятие сигнала BRI, выход преобразователя отключается.

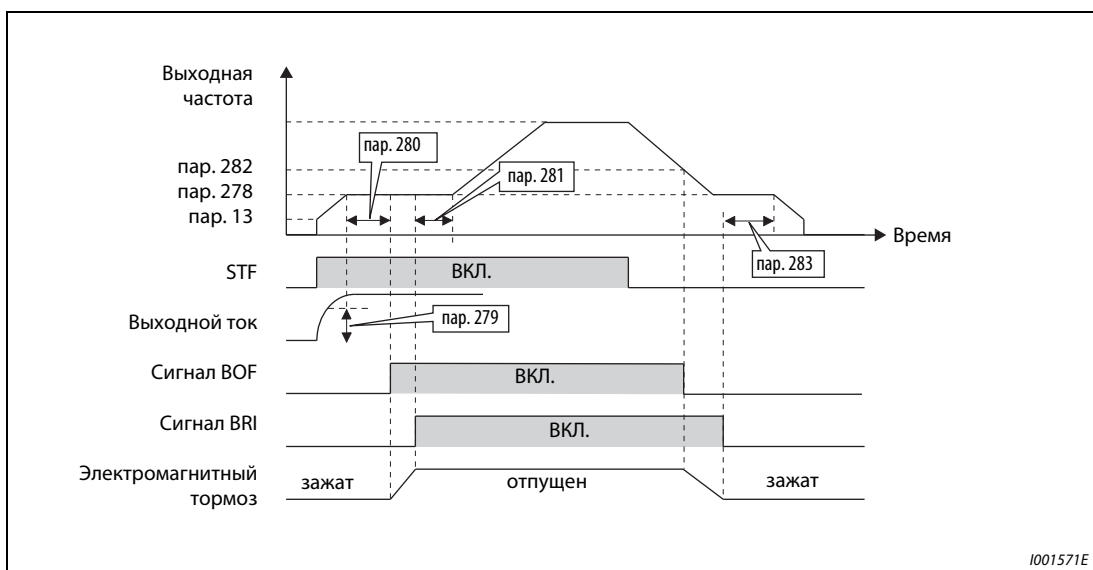


Рис. 6-49: Работа с параметром 292 = 7

Управление без использования сигнала BRI (пар. 292 = 8)

- При запуске: преобразователь запускается путем подачи пускового сигнала. Если выходная частота достигла значения, установленного в параметре 278, и выходной ток не меньше параметра 279, то по истечении времени, введенного в параметре 280, преобразователь выдает сигнал BOF. Если после выдачи сигнала BOF истекло время, настроенное в параметре 281, выходная частота повышается до заданного значения. Если после выдачи сигнала BOF истекло время, настроенное в параметре 281, выходная частота повышается до заданного значения.
- При останове: если выходная частота снизилась ниже значения в параметре 282, сигнал BOF отключается. После истечения настроенного в параметре 283 времени после выключения сигнала BOF, выход преобразователя отключается.

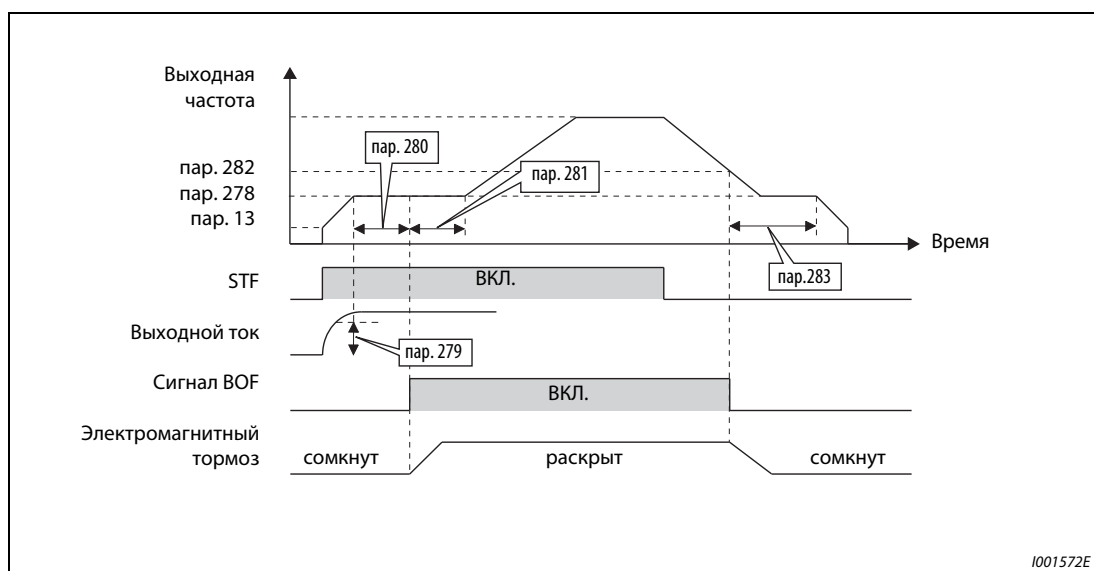


Рис. 6-50: Работа с параметром 292 = 8

УКАЗАНИЕ

Если активировано управление механическим тормозом и преобразователь находится в остановленном состоянии, то при поступлении сигналов JOG (толчковое включение на ползучей скорости) или RT (второй набор параметров) происходит переключение на нормальный режим. После этого активируется толчковое включение или второй набор параметров. Если активировано управление механическим тормозом и преобразователь работает, входные сигналы JOG и RT не действуют.

Защитные функции

Если в режиме управления тормозом возникла неисправность, выход преобразователя отключается и сигнал BOF выключается.

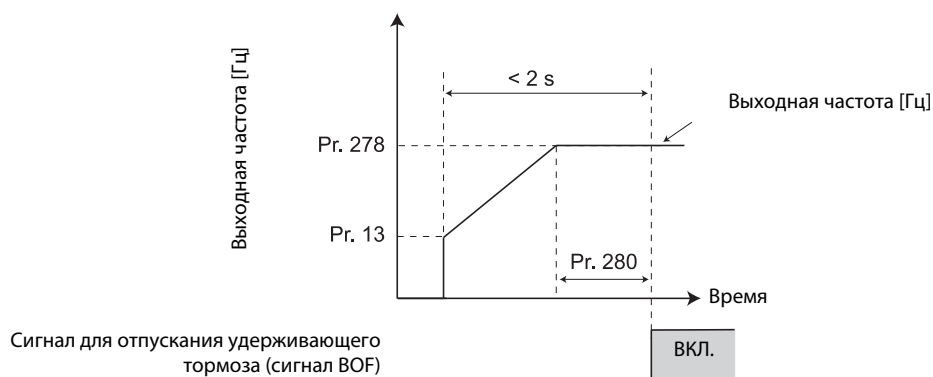
Аварийное сообщение	Описание
E.MB4	Сигнал BOF не включается более 2 секунд после подачи пускового сигнала.
E.MB5	Сигнал BRI отсутствует более 2 секунд после включения сигнала BOF.
E.MB6	Несмотря на включенный сигнал BOF, сигнал BRI выключился.
E.MB7	Сигнал BRI сохраняется более 2-ух секунд после останова и выключения сигнала BOF.

Таб. 6-26: Защитные функции

УКАЗАНИЯ

Если параметр 278 "Частота для отпускания механического тормоза" установлен в слишком высокое значение, может произойти отключение из-за перегрузки по току с сообщением о неисправности E.MB4.

Если сумма значений времени от стартовой частоты пар. 13 до частоты для отпускания механического тормоза в пар. 280 плюс интервал времени определения тока превышает 2 секунды, вырабатывается сообщение об ошибке E.MB4.



6.10 Определение функций клемм

Настройка	Настраиваемые параметры		См. раздел
Привязка функции к входной клемме	Определение функций входных клемм	пар. 178–пар. 184	6.10.1
Подключение к клемме MRS размыкающего или замыкающего контакта	Выбор функций MRS	пар. 17	6.10.2
Привязка сигнала запуска и направления вращения к другой клемме.	Функция пускового сигнала (STF/STR)	пар. 250	6.10.4
Привязка функции к выходной клемме	Определение функций выходных клемм	пар. 190–пар. 192	6.10.5
Контроль выходной частоты	Сравнение заданного и действительного значения и контроль частоты	пар. 41–пар. 43	6.10.6
Контроль выходного тока	Контроль выходного и нулевого тока	пар. 150–пар. 153	6.10.7
Децентрализованная выходная функция	Децентрализованные выходы	пар. 495–пар. 497	6.10.8

6.10.1 Определение функций входных клемм (пар. 178...184)

При помощи параметров 178...184 за любой входной клеммой может быть закреплена функция.

№ пар.	Значение	Заводская настройка	Функция при заводской настройке	Диапазон	Связан с параметром	См. раздел
178	Определение функции клеммы STF	60	STF (пусковой сигнал прямого вращения)	0–5/7/8/10/12/14–16/ 18/24/25/60/62/ 65–67/9999	—	
179	Определение функции клеммы STR	61	STR (пусковой сигнал обратного вращения)	0–5/7/8/10/12/14–16/ 18/24/25/61/62/ 65–67/9999		
180	Определение функции клеммы RL	0	RL (установка низкой скорости вращения).	0–5/7/8/10/12/14–16/ 18/24/25/62/ 65–67/9999		
181	Определение функции клеммы RM	1	RM (установка средней скорости вращения).			
182	Определение функции клеммы RH	2	RH (установка высокой скорости вращения).			
183	Определение функции клеммы MRS	24	MRS (блокировка регулятора)			
184	Определение функции клеммы RES	62	RES (вход RESET)			

Установка параметров возможна только при присвоении параметру 160 значения "0".

Определение функций входных клемм

Установка	Клемма	Функция		Относится к пар.	См. стр.
0	RL	пар. 59 = 0 (заводская настройка)	Низкая скорость вращения	пар. 4–пар. 6, пар. 24–пар. 27, пар. 232–пар. 239	6-58
		пар. 59 = 1, 2 ①	Цифровой потенциометр двигателя (стирание установленных значений)	пар. 59	6-65
		пар. 270 = 1 ②	Контактный останов 0	пар. 270, пар. 275, пар. 276	6-105
1	RM	пар. 59 = 0 (заводская настройка)	Средняя скорость вращения	пар. 4–пар. 6, пар. 24–пар. 27, пар. 232–пар. 239	6-58
		пар. 59 = 1, 2 ①	Цифровой потенциометр двигателя (торможение)	пар. 59	6-65
2	RH	пар. 59 = 0 (заводская настройка)	Высокая скорость вращения	пар. 4–пар. 6, пар. 24–пар. 27, пар. 232–пар. 239	6-58
		пар. 59 = 1, 2 ①	Цифровой потенциометр двигателя (разгон)	пар. 59	6-65
3	RT	Второй комплект параметров		пар. 44–пар. 51	6-119
		пар. 270 = 1 ②	Контактный останов 1	пар. 270, пар. 275, пар. 276	6-105
4	AU	Определение функции клеммы AU		пар. 267	6-174
5	JOG	Выбор толчкового режима		пар. 15, пар. 16	6-61
7	OH	ход внешней защиты двигателя ③		пар. 9	6-80
8	REX	Выбор 15 скоростей вращения (в комбинации с RL, RM, RH)		пар. 4–пар. 6, пар. 24–пар. 27, пар. 232–пар. 239	6-58
10	X10	Разблокирование работы преобразователя частоты (подключение FR-FC, FR-CV)		пар. 30, пар. 70	6-101
12	X12	Внешняя блокировка работы от пульта управления		пар. 79	6-198
14	X14	Разблокирование ПИД-регулирования		пар. 127–пар. 134	6-270
15	BRI	Сигнал "Тормоз отпущен"		пар. 278–пар. 285	6-109
16	X16	Переключение между управлением с пульта управления и внешним режимом (внешний режим выбран при включенном сигнале X16.)		пар. 79, пар. 340	6-207
18	X18	Переключение между управлением по характеристике U/f (управление по характеристике U/f происходит при включенном сигнале X18.)		пар. 80, пар. 81, пар. 800	6-31, 6-36, 6-39, 6-88
24	MRS	Блокировка регулятора		пар. 17	6-117
25	STOP	Самоблокировка пускового сигнала		—	6-120
60	STF	Пусковой сигнал прямого вращения (только клемма STF, пар. 178)		—	6-120
61	STR	Пусковой сигнал обратного вращения (только клемма STR, пар. 179)		—	6-120
62	RES	Сброс преобразователя частоты		—	—
65	X65	Переключение между режимами PU и NET (управление с панели управления PU выбрано при включенном сигнале X65.)		пар. 79, пар. 340	6-210
66	X66	Переключение "Внешний режим / NET" (режим NET выбран при включенном с сигнале X66.)		пар. 79, пар. 340	6-210
67	X67	Выбор управления (если сигнал X67 включен, команды работы и частоты вращения задаются с помощью параметров 338 и 339.)		пар. 338, пар. 339	6-212
9999	—	не используется		—	—

Таб. 6-27: Определение функций входных клемм

- ① При следующих значениях параметров изменяются функции клемм RL, RM и RH: пар. 59 = 1 или 2.
- ② При следующей настройке изменяются функции клемм RL и RM: пар. 270 = 1.
- ③ Активна, если контакт открыт.

УКАЗАНИЯ

Изменение при помощи параметров 178...184 функций клемм оказывает влияние и на другие функции. Поэтому перед установкой параметров проверьте функции, закрепленные за клеммами.

Одна функция может быть закреплена за несколькими клеммами.

Приоритет клемм установки частоты следующий: JOG > RH/RM/RL/REX > PID (X14).

Если сигнал X10 для дополнительных устройств FR-NC FR-CV не был закреплен за какой-либо из клемм, данная функция выполняется через клемму MRS.

Если значение параметра 79 равно "7" и сигнал блокировки панели управления (X12) не привязан к какой-либо из клемм, данная функция выполняется через клемму MRS.

Переключение скорости вращения (7 скоростей вращения) и цифровой потенциометр управляются через те же клеммы и при этом не могут комбинироваться друг с другом.

Если с помощью сигнала X18 выбрано управление по характеристике U/f, то действуют и все прочие вторые функции. Переключение между управлением по характеристике U/f и (расширенным) управлением вектором потока во время работы не возможно. В этом случае активируются только вторые функции.

Включение клеммы AU деактивирует клемму 2 (потенциальный вход).

Время срабатывания сигналов

Время срабатывания сигнала X10 меньше 2 мс.

Время срабатывания других сигналов меньше 20 мс.

6.10.2 Блокировка регулятора (сигнал MRS, пар. 17)

При помощи параметра 17 можно определить, должна ли выполняться функция "Блокировка регулятора" сигналом размыкающего или замыкающего контакта.

№ пар.	Значение	Заводская настройка	Диапазон	Описание	Связан с параметром	См. раздел
17	Выбор функций сигналом MRS	0	0	Внешний сигнал и коммуникация: замыкающий контакт	178–184 Присвоение функций входным клеммам	6.10.1
			2	Внешний сигнал и коммуникация: размыкающий контакт		
			4	Внешний сигнал: размыкающий контакт Коммуникация: замыкающий контакт		

Установка этого параметра возможна только в том случае, если параметр 160 установлен на "0".

Блокировка регулятора

Включение сигнала MRS приводит к отключению выхода преобразователя частоты, после чего двигатель производит свободный выбег.

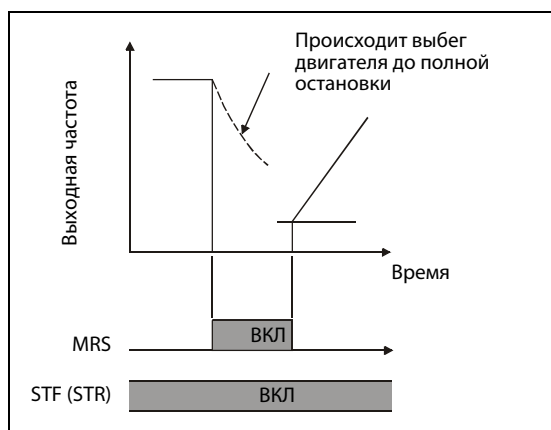


Рис. 6-51:
Блокировка регулятора

1001325C

Применение блокировки регулятора целесообразно, например, в следующих случаях:

- Если останов двигателя должен осуществляться при помощи электромагнитного тормоза. Выход преобразователя частоты отключается при активации тормоза.
- Если работа преобразователя частоты должна быть заблокирована. При включенном сигнале MRS преобразователь частоты не может запуститься даже при подаче пускового сигнала.
- Если двигатель должен произвести выбег до полной остановки. После отключения пускового сигнала осуществляется полная остановка двигателя в течение установленного времени торможения. Однако если для отключения выхода преобразователя частоты применяется сигнал MRS, то двигатель совершает выбег.

Выбор функций через сигнал MRS

Для управления блокировкой регулятора при помощи размыкающего контакта присвойте параметру 17 значение "2". В этом случае выход преобразователя частоты отключается при выключении сигнала.

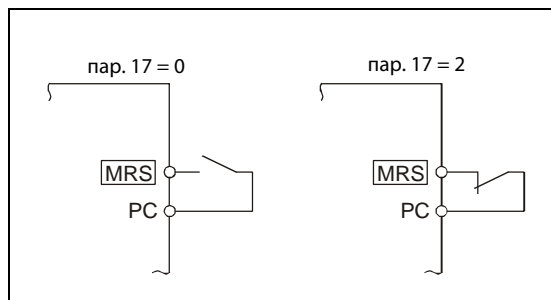


Рис. 6-52:

Подключение клеммы MRS при использовании положительной логики

1000011C

Активация блокировки выходов (U, V, W) преобразователя по внешнему сигналу или по линии коммуникации (пар. 17 = 4)

Чтобы при внешнем управлении активировать блокировку выходов (U, V, W) преобразователя с помощью размыкающего контакта, а при управлении по последовательному интерфейсу - с помощью замыкающего контакта, установите параметр 17 в "4". Такая функция целесообразна в том случае, если для управления должен использоваться последовательный интерфейс, а блокировка выходов преобразователя включается внешним сигналом.

Внешний сигнал MRS	Сигнал MRS по линии коммуникации	пар. 17		
		0	2	4
выключен	выключен	работа деблокирована	выход отключен	выход отключен
выключен	включен	выход отключен	выход отключен	выход отключен
включен	выключен	выход отключен	выход отключен	работа деблокирована
включен	включен	выход отключен	работа деблокирована	выход отключен

Таб. 6-28: Активация блокировки выходов внешним сигналом и по последовательному интерфейсу

УКАЗАНИЯ

При заводской настройке сигнал MRS присвоен клемме MRS. Установив один из параметров 178...184 в "24", сигнал MRS можно присвоить и другим клеммам.

Отключение выхода преобразователя через клемму MRS возможно в режиме управления с помощью панели управления, во внешнем режиме и в сетевом режиме.

Изменение функций, присвоенных клеммам с помощью параметров 178...184, влияет также на другие функции. Поэтому перед настройкой параметров проверьте присвоения клемм.

6.10.3 Выбор второго комплекта параметров (клемма RT, пар. 155)

Второй набор параметров выбирается путем включения сигнала RT. Чтобы присвоить какой-либо клемме функцию RT, установите один из параметров 178...184 в "3".

Изменение комплекта параметров целесообразно, например, в следующих случаях:

- при изменении режима работы между нормальным режимом и работой в случае сбоя.
- при чередовании легкой и тяжелой нагрузки,
- при переключении времени разгона/торможения
- при переключении между главным и вспомогательным двигателями.

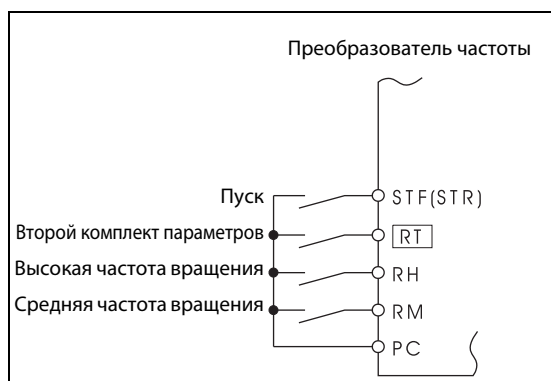


Рис. 6-53:
Пример подключения для выбора второго комплекта параметров

1001145C

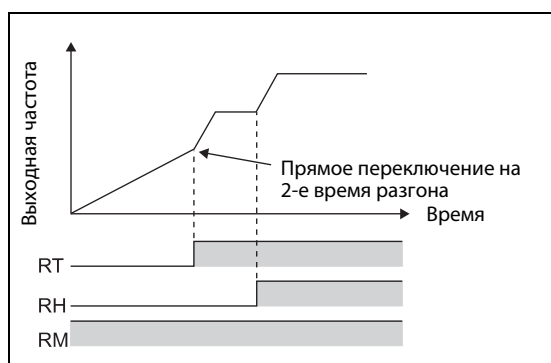


Рис. 6-54:
Пример переключения времени разгона/торможения

1001794E

При помощи второго комплекта параметров могут быть выбраны следующие функции:

Функция	Номер параметра в		Ссылка на стр.
	1-м комплекте параметров	2-м комплекте параметров	
Увеличение момента вращения	пар. 0	пар. 46	6-33
Основная частота	пар. 3	пар. 47	6-54
Время разгона	пар. 7	пар. 44	6-69
Время разгона	пар. 8	пар. 44, пар. 45	6-69
Настройка тока для электронной защиты двиг.	пар. 9	пар. 51	6-80
Ограничение тока	пар. 22	пар. 48	6-42
Выбор двигателя	пар. 71	пар. 450	6-85

Таб. 6-29: Функции для выбора при помощи второго комплекта параметров

УКАЗАНИЯ

Если включен сигнал RT, действуют все остальные вторые функции, перечисленные в вышестоящей таблице в столбце "2-й комплект параметров".

Изменение функций клемм при помощи параметров 178...184 оказывает влияние и на другие функции. Поэтому перед установкой параметров проверьте функции, закрепленные за клеммами.

6.10.4 Привязка пускового сигнала (клемма STF, STR, STOP, 250)

При помощи параметра 250 может быть выбрана функция пусковой клеммы (STF/STR).

Кроме того, можно определить способ останова (выбег или торможение) при выключении пускового сигнала. Данная функция используется, например, для того, чтобы использовать механический тормоз для останова двигателя при выключении пускового сигнала (см. разд. 6.9.3).

№ пар.	Значение	Заводская настройка	Диапазон	Описание		Связан с параметром	См. раздел
				Пусковой сигнал (STF/STR)	Метод останова		
250	Способ останова	9999	0–100 с	STF: Пусковой сигнал для прямого вращения STR: Пусковой сигнал для обратного вращения	После отключения пускового сигнала и истечения настроенного времени двигатель вращается по инерции до остановки.	4–6 Предустановка скорости (частоты вращения) 178–184 Присвоение функций входным клеммам	6.6.1 6.10.1
			1000 с – 1100 с	STF: Пусковой сигнал STR: Прямое/обратное вращение	После отключения пускового сигнала и истечения времени [(пар. 250 – 1000) с] двигатель свободно вращается по инерции до остановки.		
			9999	STF: Пусковой сигнал для прямого вращения STR: Пусковой сигнал для обратного вращения	При отключении пускового сигнала происходит торможение двигателя до полной остановки.		
			8888	STF: Пусковой сигнал STR: Прямое/обратное вращение			

Установка этого параметра возможна только в том случае, если параметр 160 установлен на "0".

Управление по двужильному проводу цепи управления (STF и STR)

На следующих иллюстрациях показано подключение двужильного провода цепи управления.

Согласно заводской установке сигналы STF и STR являются сигналами пуска и останова. При включении сигналов двигатель запускается в соответствующем направлении вращения. При одновременном включении или выключении сигналов происходит торможение двигателя до остановки.

Установка скорости вращения может осуществляться при помощи постоянного напряжения от 0 до 10 В на клеммах 2-5 или путем предустановки скорости вращения (пар. 4...6, см. также раздел 6.6.1).

Если параметру 250 присвоено одно из значений "1000...1100" или "8888", то сигнал STF служит пусковым сигналом, а сигнал STR используется для установки направления вращения.

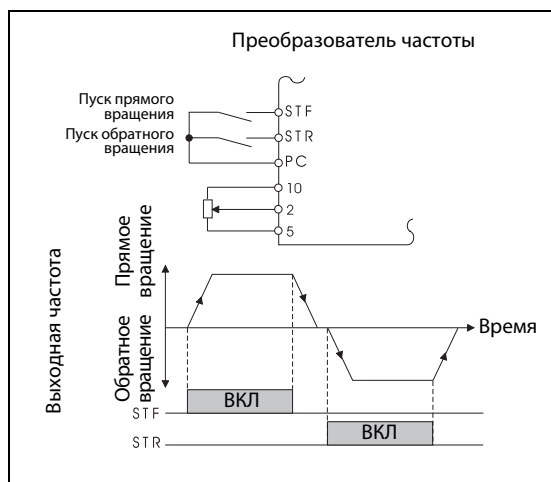


Рис. 6-55:
Управление по 2-жильному проводу цепи управления (пар. 250 = 9999)

1001148E

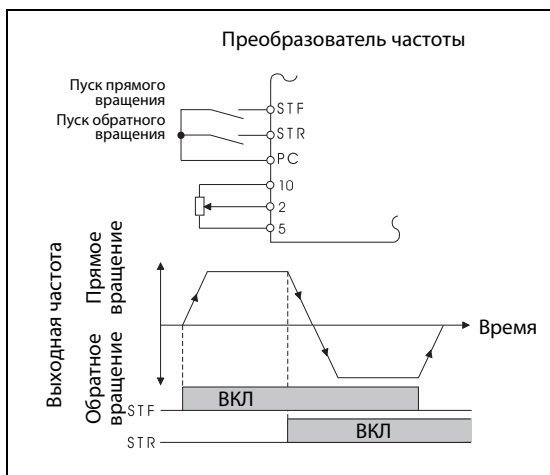


Рис. 6-56:

Управление по 2-жильному проводу цепи управления (пар. 250 = 8888)

1001149E

УКАЗАНИЯ

Если параметру 250 присвоено одно из значений "0...100" или "1000...1100", то двигатель совершает выбег до полной остановки при отключении пускового сигнала (см. раздел 6.9.3).

Согласно заводской установке сигналы STF и STR привязаны к клеммам STF и STR. Сигнал STF при помощи параметра 178 может быть привязан исключительно к клемме STF, сигнал STR исключительно к клемме STR.

Управление по 3-жильному проводу цепи управления (STF, STR и STOP)

На следующих иллюстрациях показано подключение 3-жильного провода цепи управления.

Самоблокировка пускового сигнала активируется включением сигнала STOP. Сигналы STF и STR служат пусковыми сигналами.

После включения и выключения пускового сигнала (STF или STR) пусковой сигнал удерживается и происходит запуск двигателя. Для изменения направления вращения следует включить и выключить соответствующий сигнал. Для останова привода необходимо отключить сигнал STOP. Чтобы присвоить сигнал STOP какой-либо клемме, необходимо установить один из параметров 178...184 в "25".

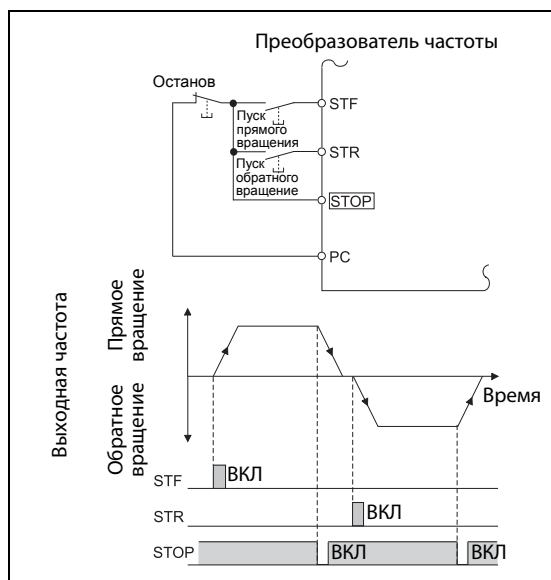


Рис. 6-57:

Управление по 3-жильному проводу цепи управления (пар. 250 = 9999)

1001150E

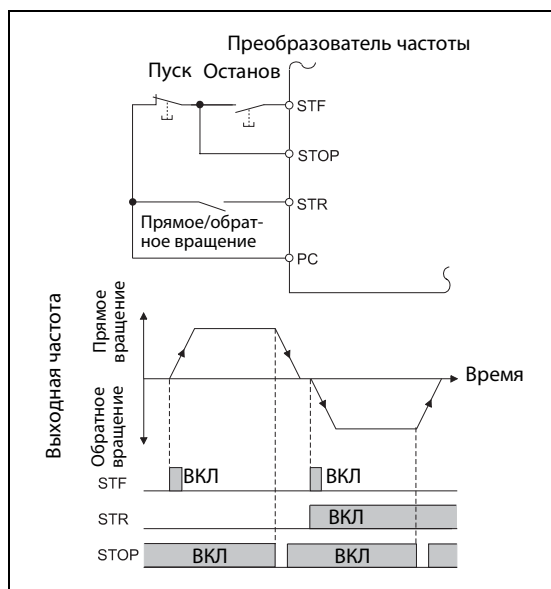


Рис. 6-58:

Управление по 3-жильному проводу цепи управления (пар. 250=8888)

1001151E

УКАЗАНИЯ

Если на клемму JOG подан сигнал, то сигнал STOP не действует. Толчковый режим обладает приоритетом.

Благодаря включению сигнала MRS не происходит деактивации функции самоблокировки.

Функция клеммы STF/STR

STF	STR	Рабочее состояние преобразователя частоты	
		пар. 250 = 0–100 с/9999	пар. 250 = 1000–1100 с/8888
ВЫКЛ	ВЫКЛ	Останов	Останов
ВЫКЛ	ВКЛ	Обратное вращение	
ВКЛ	ВЫКЛ	Прямое вращение	Прямое вращение
ВКЛ	ВКЛ	Останов	Обратное вращение

Таб. 6-30: Функция клеммы STF/STR

6.10.5 Определение функций выходных клемм (пар. 190...192)

При помощи параметров 190...192 могут быть определены функции соответствующих выходов с открытым коллектором или релейных выходов..

№ пар.	Значение	Заводская настройка	Функция при заводской настройке	Диапазон	Связан с параметром	См. раздел
190	Определение функции клеммы RUN	0	RUN (сигнальный выход при работе двигателя)	0/1/3/4/7/8/11-16/20/25/26/46/47/64/90/91/93/95/96/98/99/100/101/103/104/107/108/111-116/120/125/126/146/147/164/190/191/193/195/196/198/199/9999	13	Стартовая частота
	Выход типа "открытый коллектор"	4	FU (контроль выходной частоты)			
191	Определение функции клеммы SU	4	FU (контроль выходной частоты)			
192	Определение функции клеммы ABC	99	ALM (выход для сигнала тревоги)	0/1/3/4/7/8/11-16/20/25/26/46/47/64/90/91/95/96/98/99/100/101/103/104/107/108/111-116/120/125/126/146/147/164/190/191/195/196/198/199/9999		

Установка параметров возможна только в том случае, если параметру 160 присвоено значение "0".

В приведенной ниже таблице указано соответствие функций выходным клеммам.

0...99: положительная логика

100...199: отрицательная логика

Установка		Клемма	Обозначение	Функция	Относится к пар.	См. стр.
Положительная логика	Отрицательная логика					
0	100	RUN	Ход двигателя	Выход включается, если выходная частота преобразователя равна пусковой частоте или превышает ее (пар. 13)	—	6-127
1	101	SU	Сравнение заданного и действительного значения частоты ^①	Выход включается, если выходная частота достигает заданного значения	пар. 41	6-129
3	103	OL	Сигнал тревоги в результате перегрузки	Выход включается при активации ограничения тока	пар. 22, пар. 23, пар. 66	6-42
4	104	FU	Контроль выходной частоты	Выход включается, если выходная частота достигает значения, заданного пар. 42 (или пар. 43 для обратного вращения)	пар. 42, пар. 43	6-129
7	107	RBP	Предварительный сигнал тревоги генераторной цепи торможения	Выход включается при достижении 85 % значения, заданного пар. 70.	пар. 70	6-101
8	108	THP	Предварительный сигнал тревоги электронной защиты от перегрузки	Выход включается при достижении 85 % от предварительно установленного значения (Функция сигнала тревоги срабатывает, если степень использования защиты от перегрузки (E.THТ/E.THМ) достигает 100 %)	пар. 9	6-84

Таб. 6-31: Определение функций выходных клемм (1)

Установка		Клемма	Обозначение	Функция	Относится к пар.	См. стр.
Положительная логика	Отрицательная логика					
11	111	RY	Преобразователь готов к работе	Выход включен, если преобразователь частоты готов к работе	—	6-127
12	112	Y12	Контроль выходного тока	Выход включается, если выходной ток, заданный пар. 150, превышает в течение времени, заданного пар. 151	пар. 150, пар. 151	6-131
13	113	Y13	Контроль нулевого тока-{}-	Выход включается, если значение выходного тока ниже величины, заданной пар. 150 в течение времени, заданного пар. 151	пар. 152, пар. 153	6-131
14	114	FDN	Нижнее предельное значение для ПИД-регулирования	Выход включается, если действительное значение становится ниже нижнего предельного значения	пар. 127–пар. 134	6-270
15	115	FUP	Верхнее предельное значение для ПИД-регулирования	Выход включается, если действительное значение становится выше верхнего предельного значения		
16	116	RL	Прямое/обратное вращение при ПИД-регулировании	Выход включается при прямом вращении при ПИД-регулировании		
20	120	BOF	Деблокировка отпущения тормоза	Деблокировка для отпущения тормоза при активированном режиме управления тормозом	пар. 278–пар. 283, пар. 292	6-109
25	125	FAN	Неисправность вентилятора	Выход включается, если возникает неисправность вентилятора	пар. 244	6-295
26	126	FIN	Предварительный сигнал тревоги перегрев радиатора	Выход включается, если температура радиатора достигает 85 % температуры срабатывания защиты радиатора от перегрева	—	7-11
46	146	Y46	Способ останова при отказе сети питания (необходимо произвести сброс)	Выход включается в процессе торможения при отказе сети питания	пар. 261	6-162
47	147	PID	ПИД-регулирование	Выход включается при активном ПИД-регулировании	пар. 127–пар. 134	6-270
64	164	Y64	Перезапуск	Выход включен при перезапуске	пар. 65–пар. 69	6-166

Таб. 6-31: Определение функций выходных клемм (2)

Установка		Клемма	Обозначение	Функция	Относится к пар.	См. стр.
Положительная логика	Отрицательная логика					
90	190	Y90	Сигнал окончания срока службы	Выход включается, если истек срок службы емкости цепи управления, главной цепи, ограничителя пускового тока или охлаждающего вентилятора	пар. 255–пар. 259	6-296
91	191	Y91	Выход для сигнала тревоги 3 (сигнал отключения напряжения питания)	Выход включается при внутренней ошибке преобразователя частоты или при ошибке соединения	—	6-128
93	193	Y93	Вывод среднего значения тока	Среднее значение тока и интервал техобслуживания выдаются в виде импульсов. (Данные функции не могут быть привязаны к релейным выходам)	пар. 555–пар. 557	6-301
95	195	Y95	Извещение о необходимости проведения работ по техобслуживанию	Выход включается, если пар. 503 достигает значения пар. 504 или превышает его	пар. 503, пар. 504	6-300
96	196	REM	Удаленный выход	Выход включается, если в один из этих параметров записывается каеолибо значение	пар. 495–пар. 497	6-133
98	198	LF	Небольшая неисправность	Выход включается, если имеется небольшая неисправность (неисправность вентилятора или ошибка при обмене данными)	пар. 121, пар. 244	6-226, 6-295
99	199	ALM	Выход для сигнала тревоги	Выход включается, если выход преобразователя частоты отключается защитной функцией (серьезная неисправность) Сброс сигнала происходит и при перезапуске	—	6-128
9999		—	не используется	—	—	—

Таб. 6-31: Определение функций выходных клемм (3)

- ① Изменение выходной частоты при помощи аналогового входного сигнала или диска цифрового набора на пульте управления FR-DU07 может в зависимости от скорости вращения и времени разгона/торможения привести к переменному коммутационному состоянию выхода AU. Установите время разгона/торможения "0 сек".

УКАЗАНИЯ

- Одна функция может быть закреплена за несколькими клеммами.
- Активация функции при установочных значениях между 0 и 99 приводит к подключению, а при установочных значениях между 100 и 199 к отключению соответствующего выхода.
- Изменение функций клемм при помощи параметров 190...192 оказывает влияние и на другие функции. Поэтому перед установкой параметров проверьте функции, закреплённые за клеммами.
- Не присваивайте выходам A, B и C сигналы с часто изменяющимися состояниями, так как это приводит к преждевременному износу контактов реле.

Сигнал готовности к работе (RY) и работа двигателя (RUN, RUN3)

Индикация готовности преобразователя частоты к работе производится при помощи сигнала RY. Сигнал включен и во время работы.

Если выходная частота преобразователя частоты превышает стартовую частоту, заданную пар. 13, выдается сигнал RUN. В состоянии простоя или при торможении постоянным током сигнал отключен.

Чтобы присвоить сигнала RY какой-либо выходной клемме, установите один из параметров 190...192 в "11" (при положительной логике) или "111" (при отрицательной логике). Чтобы присвоить сигнал RUN какой-либо выходной клемме, установите один из этих параметров в "0" (при положительной логике) или "100".

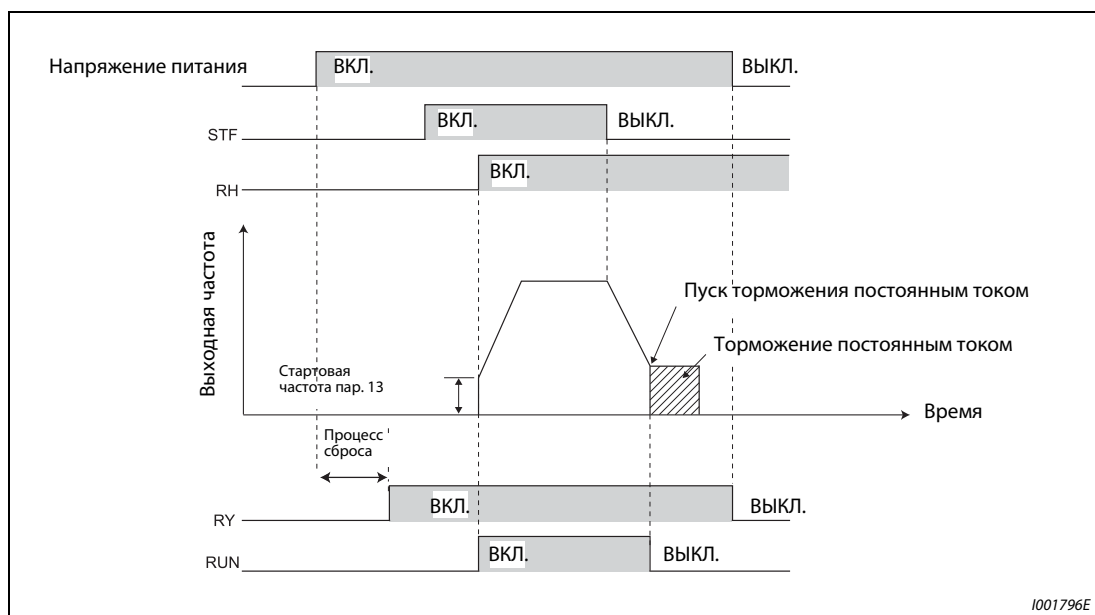


Рис. 6-59: Готовность к работе и работа двигателя

Выходные сигналы	Пусковой сигнал выключен (в состоянии останова)	Пусковой сигнал включен (в состоянии останова)	Пусковой сигнал включен (при работе)	Действует торможение постоянным током	В случае неисправности или при включенном сигнале MRS блокировка выходов (U, V, W) преобразователя	Автоматический перезапуск после исчезновения сетевого напряжения		
						Двигатель вращается по инерции до остановки		Перезапуск
						Пусковой сигнал включен	Пусковой сигнал выключен	
RY	включен	включен	включен	включен	выкл.	включен ①		включен
RUN	выкл.	выкл.	включен	выкл.	выкл.	выкл.		включен

Таб. 6-32: Вывод выходных сигналов

① При исчезновении сетевого напряжения и пониженном напряжении выход отключен.

УКАЗАНИЕ

При заводской настройке сигнал RUN присвоен клемме RUN.

Выход для сигнала тревоги (ALM)

При аварийном останове преобразователь частоты выдает сигнал ALM (см. также раздел 7.1).

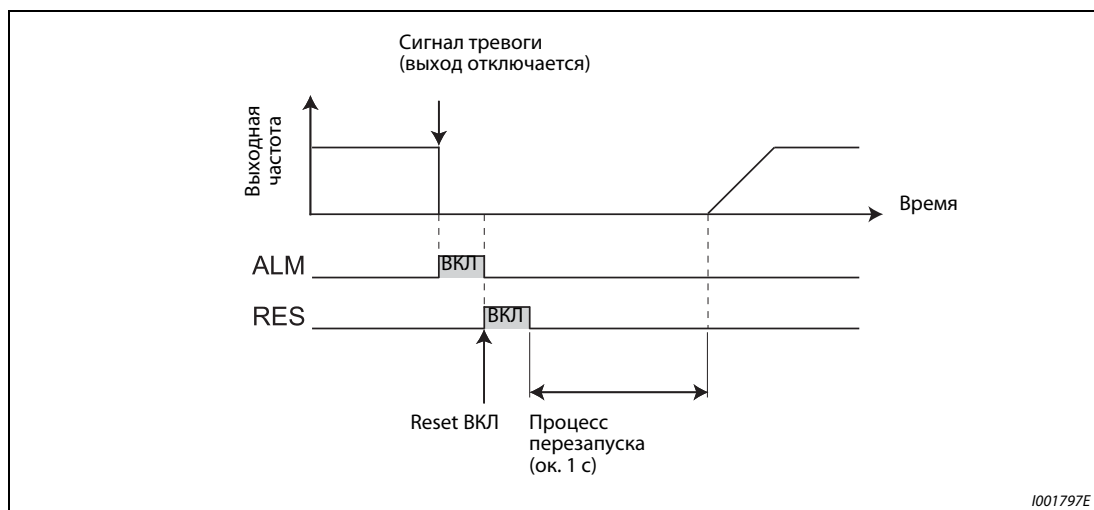


Рис. 6-60: Сигналы аварийной сигнализации

УКАЗАНИЕ

При заводской настройке сигнал ALM присвоен клеммам А, В и С. Чтобы присвоить сигнал ALM какой-либо выходной клемме, установите один из параметров 190...192 в "99" (при положительной логике) или "199" (при отрицательной логике).

Отключающий сигнал выхода аварийной сигнализации 3 (Y91)

Сигнал Y91 выводится при внутренней неисправности преобразователя частоты или при ошибке подключения. Чтобы присвоить сигнал Y91 какой-либо выходной клемме, установите один из параметров 190...192 в "91" (при положительной логике) или "191" (при отрицательной логике).

Индикация на панели управления		Сигнализация
E. BE	E.BE	Ошибочный тормозной транзистор
E. GF	E.GF	Превышение тока в результате короткого замыкания на землю
E. LF	E.LF	Разомкнутая выходная фаза
E. PE	E.PE	Ошибка запоминающего устройства
EPE2	E.PE2	Неисправность на внутренней плате
E. 6	E. 6/	Ошибка центрального процессора
E. 7	E. 7	
E.CPU	E.CPU	
E. ION	E.ION	Перегрев включающего сопротивления

Таб. 6-33: Неисправности, при которых выводится сигнал Y91

УКАЗАНИЕ

При возникновении короткого замыкания на землю (E.GF) может быть выведено сообщение о превышении тока в фазе разгона (E.OS1). При этом выводится сигнал Y91.

6.10.6 Контрольные сигналы (SU, FU, пар. 41...43)

Параметры дают возможность контролировать выходную частоту преобразователя частоты и вывод контрольных сигналов.

№ пар.	Значение	Заводская настройка	Диапазон	Описание	Связан с параметром	См. раздел
41	Сравнение заданного и действительного значения Выход SU	10 %	0–100 %	Пороговое значение для выдачи сигнала SU	190–192 Определение функций выходных клемм	6.10.5
42	Контроль выходной частоты(выход FU)	6 Гц	0–400 Гц	Частота для вывода сигнала FU		
43	Контроль частоты при обратном вращении	9999	0–400 Гц 9999	Частота для вывода сигнала FU при обратном вращении Как задано пар. 42		

Установка параметров возможна только в том случае, если параметру 160 присвоено значение "0".

Сравнение заданного и действительного значения (SU, пар. 41)

Если выходная частота достигает заданного значения, происходит вывод сигнала SU. Полоса допуска может быть задана параметром 41 в диапазоне от $\pm 1\%$ до $\pm 100\%$. При этом 100 % соответствуют заданному значению частоты.

При достижении заданного значения частоты с помощью контрольного сигнала можно, например, произвести выдачу пускового сигнала для внешних приборов.

Чтобы присвоить сигнал SU какой-либо выходной клемме, установите один из параметров 190...192 в "1" (при положительной логике) или "101" (при отрицательной логике).

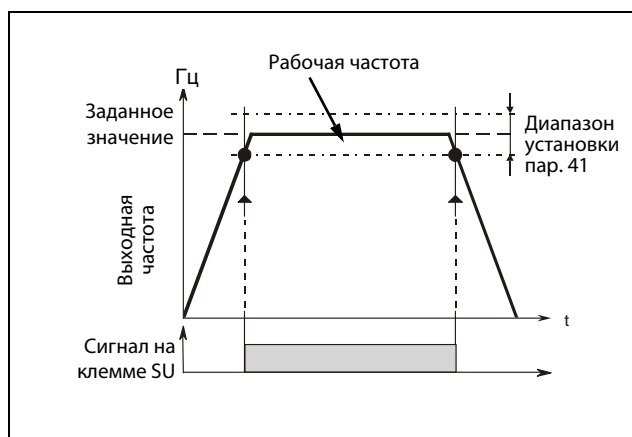


Рис. 6-61:
 Диаграмма выходного сигнала на клемме SU

1000020C

Контроль выходной частоты (FU, пар. 42, пар. 43)

С помощью контроля выходной частоты можно управлять постоянной, заданной параметром 42, частоты в диапазоне от 0 до 400 Гц. Как только выходная частота достигает или превышает установленное значение, на клемме FU выдается сигнал. Сигнал используется, например, для управления электромагнитным тормозом.

Параметр 43 дает возможность контролировать частоту отдельно для прямого и обратного вращения. Таким образом, например, вентиляция тормоза может производиться в режиме подъема при различной выходной частоте для подъема и опускания. Если параметр 43 \neq 9999, то значение параметра 42 действует для прямого вращения, а значение параметра 43 для обратного вращения.

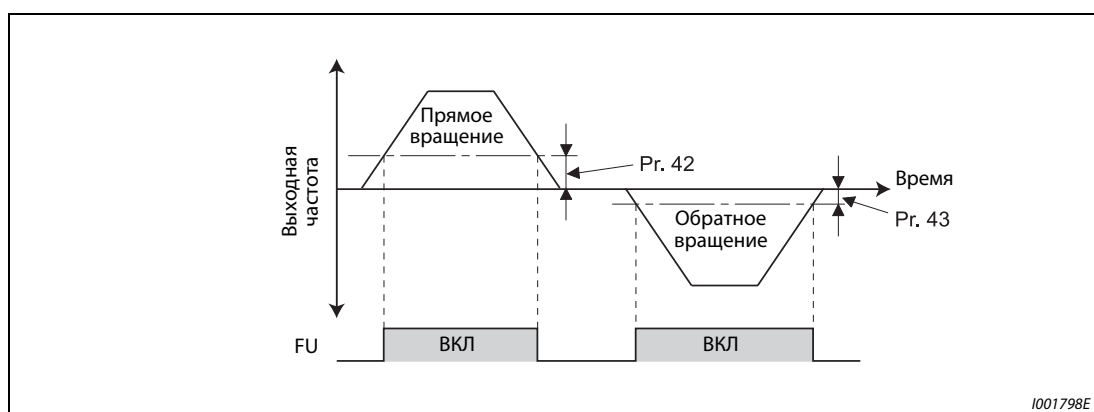


Рис. 6-62: Контроль частоты при прямом и обратном вращении

УКАЗАНИЯ

При заводской настройке сигнал FU присвоен клемме FU. Чтобы присвоить сигнал FU какой-либо выходной клемме, установите один из параметров 190...192 в "4" (при положительной логике) или "104" (при отрицательной логике).

Во время торможения постоянным током все сигналы выключены.

Выходной частотой, сравниваемой с заданным значением частоты, является выходная частота до компенсации скольжения.

Изменение функций клемм при помощи параметров 190...192 оказывает влияние и на другие функции. Поэтому перед установкой параметров проверьте функции, закрепленные за клеммами.

6.10.7 Контроль выходного тока (Y12, Y13, пар. 150...153)

Параметры дают возможность контролировать выходную частоту преобразователя частоты и выдачу контрольных сигналов.

№ пар.	Значение	Заводская настройка	Диапазон	Описание	Связан с параметром	См. раздел
150	Контроль выходного тока	150 %	0–120 %	Пороговое значение для выдачи сигнала Y12 100 % соответствуют номинальному току преобразователя частоты	190–192 Определение функций выходных клемм	6.10.5
151	Продолжительность контроля выходного тока	0 с	0–10 с	Промежуток времени от превышения порогового значения до выдачи сигнала Y12		
152	Контроль нулевого тока	5 %	0–200 %	Пороговое значение для выдачи сигнала Y13 100 % соответствуют номинальному току преобразователя частоты		
153	Продолжительность контроля выходного тока	0,5 с	0–1 с	Промежуток времени от превышения порогового значения до выдачи сигнала Y13		

Установка параметров возможна только в том случае, если параметру 160 присвоено значение "0".

Контроль выходного тока (Y12, пар. 150, пар. 151, пар. 166, пар. 167)

Контроль выходного тока служит, например, для регистрации превышений момента вращения.

Если настроенный в параметре 150 выходной ток превышает в течение времени, превышающего значение параметра 151, через клемму Y12 (выход типа "открытый коллектор" или релейный выход) выводится сигнал с длительностью импульса 100 мс.

Присвойте одному из параметров 190...192 значение "12" (положительная логика) или "112" (отрицательная логика) для привязки сигнала Y12 к одной из выходных клемм.

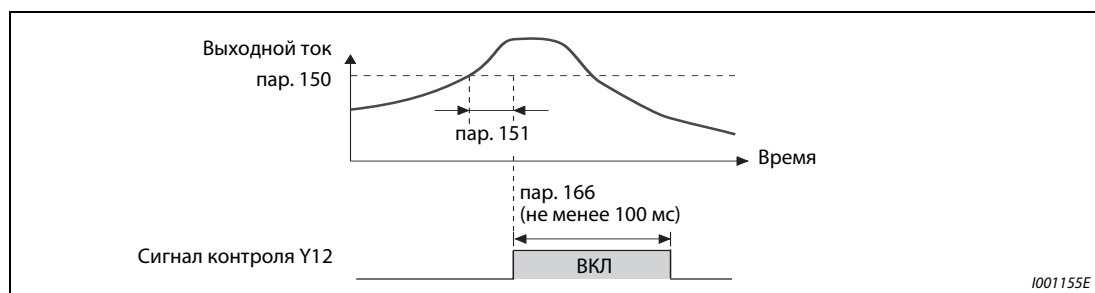


Рис. 6-63: Контроль выходного тока (Y12, пар. 166 ≠ 9999, пар. 167 = 0)

Контроль нулевого тока (Y13, пар. 152, пар. 153)

Если за промежуток времени, заданный параметром 153, ток упадет ниже значения, заданного параметром 152 (нулевой ток), то на клемме Y13 (выход с открытым коллектором и релейный выход) выдается сигнал. После вывода на клемме Y13 сигнала контроля он остается включенным в течение 100 мс.

При использовании преобразователя в подъемной технике особенно важно, чтобы при опущенном удерживающем тормозе имелся достаточный крутящий момент. Если выходной ток снижается до значения параметра 152 "Нулевой ток", преобразователь может выдать сигнал. На основе этого сигнала можно управлять удерживающим тормозом и, тем самым, предотвратить падение груза.

Присвойте одному из параметров 190...192 значение "13" (положительная логика) или "113" (отрицательная логика) для привязки сигнала Y13 к одной из выходных клемм.

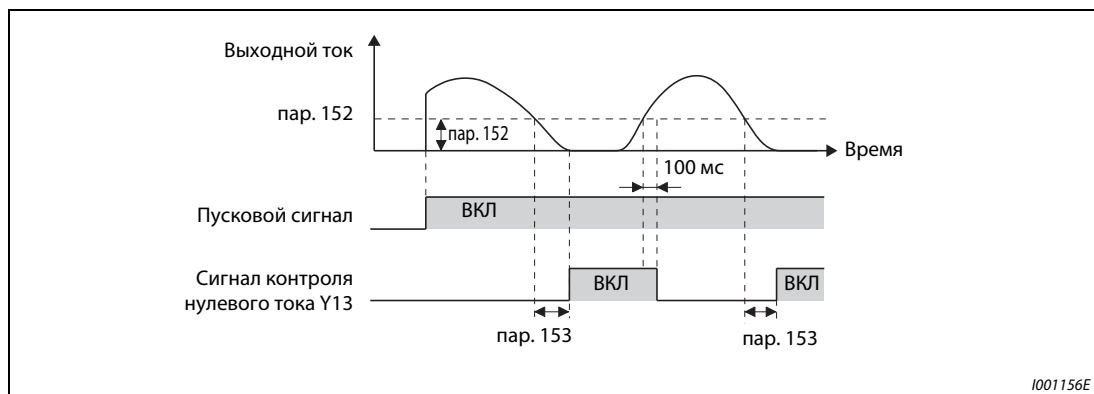


Рис. 6-64: Контроль нулевого тока

УКАЗАНИЯ

Эта функция действует также при автонастройке данных двигателя.

Время срабатывания сигналов Y12 и Y13 составляет 0,1 с. Оно зависит от нагрузочных условий.

Если параметр 152 установлен в "0", контроль нулевого тока не происходит.

Изменение функций клемм при помощи параметров 190...192 оказывает влияние и на другие функции. Поэтому перед установкой параметров проверьте функции, закрепленные за клеммами.

Е

ВНИМАНИЕ:

Не выбирайте значение нулевого тока слишком малым, а продолжительность слишком большой, так как в противном случае при малом выходном токе сигнал не выдается и не вырабатывается достаточный момент вращения.

Используйте дополнительное устройство безопасности, например, аварийный тормоз, если может возникнуть ситуация, опасная для жизни.

6.10.8 Функция удаленного вывода (REM, пар. 495...497)

АС помощью этой функции выходы преобразователя частоты можно использовать как удаленные выходы программируемого контроллера.

№ пар.	Значение	Зав. настройка	Диапазон	Описание		Связан с параметром	См. раздел
495	Функция удаленного вывода	0	0	При выключении электропитания управляющие выходы преобразователя сбрасываются	Выходы преобразователя при сбросе возвращаются в исходное состояние.	190–192 Присвоение функции выходным клеммам	6.10.5
			1	При выключении электропитания управляющие выходы преобразователя не сбрасываются			
			10	При выключении электропитания управляющие выходы преобразователя сбрасываются	Выходы преобразователя при сбросе остаются в текущем состоянии.		
			11	При выключении электропитания управляющие выходы преобразователя не сбрасываются			
496	Данные удаленного вывода 1 ①	0	0–4095	См. рис. 6-65			
497	данные удаленного вывода 2 ①	0	0–4095				

Установка параметров возможна только в том случае, если параметру 160 присвоено значение "0".

① Параметры могут быть изменены в любом режиме и в процессе работы, даже в том случае, если значение параметра 77 равно "0".

Функция удаленного выхода дает возможность использовать выходы преобразователя частоты в зависимости от параметров 496 или 497. При этом управление выходами может осуществляться через интерфейс PU или одно из дополнительных устройств обмена данными.

Присвойте одному из параметров 190...192 значение "96" (положительная логика) или "196" (отрицательная логика) для привязки выходов REM к выходным клеммам.

При использовании положительной логики установка бита в "1" включает соответствующий выход, а при использовании отрицательной логики – выключает его. При использовании положительной логики стирание бита выключает соответствующий выход, а при использовании отрицательной логики – включает его (см. также рис. 6-65).

Пример ▽

При значении параметра 190 "Определение функции клеммы RUN" равном "96" (положительная логика) и значении параметра 496 равном "1" (NO1) занимается клемма RUN.

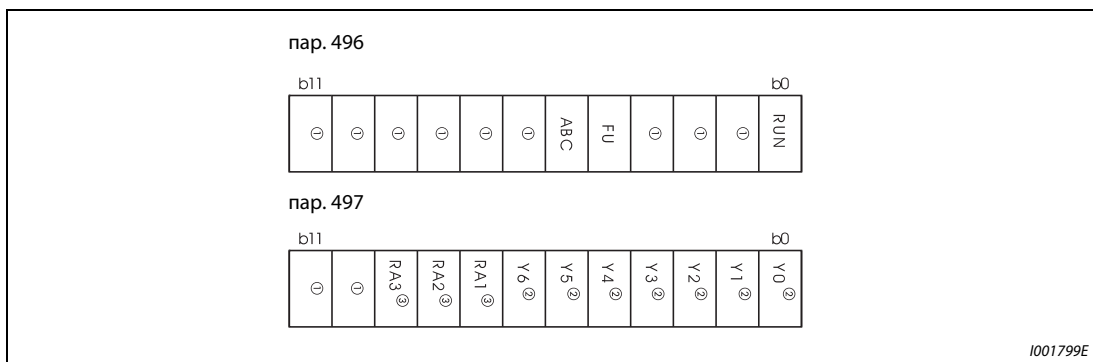


Рис. 6-65: Децентрализованные выходные данные

- ① Назначение отсутствует (при считывании всегда "0").
- ② Выходы Y0–Y6 могут использоваться только при установленном дополнительном устройстве FR-A7AY E kit (дополнительные выходы).
- ③ Выходы RA1–RA3 могут использоваться только при установленном дополнительном устройстве FR-A7AR E kit (релейные выходы).

Если значение параметра 495 равно "0" или "10", то децентрализованные выходы возвращаются в исходное состояние при перезапуске преобразователя частоты путем выключения и повторного включения напряжения питания (или при отказе сети питания). (Коммутационные состояния клемм соответствуют значениям параметров 190...192) Параметрам 496 и 497 также присваивается значение "0".

Если значение параметра 495 равно "1" или "11", то децентрализованные выходные данные перед выключением питания записываются в E²PROM, так что после включения питания могут использоваться те же данные, что и перед выключением. При перезапуске преобразователя частоты при помощи клеммы RESET или через последовательный порт сохранение данных не производится.

Если параметр 495 установлен в "10" или "11", то данные сохраняются и после сброса.

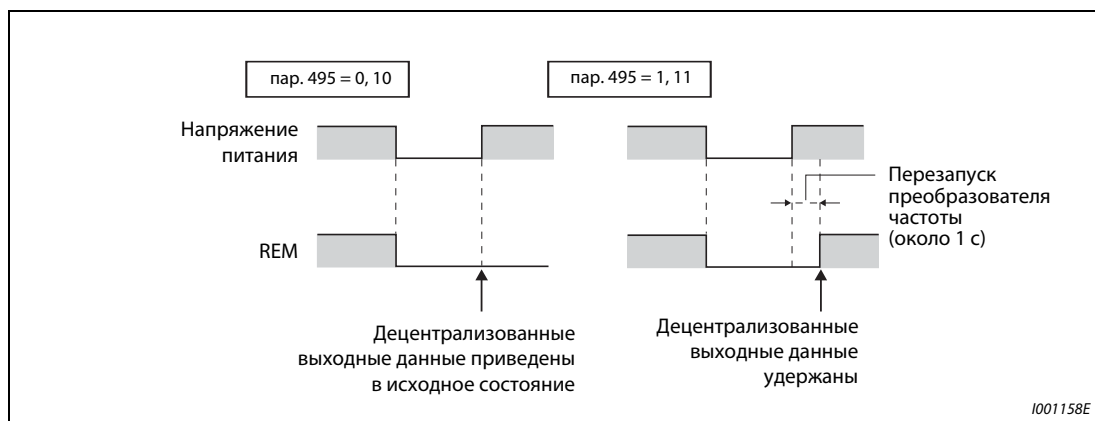


Рис. 6-66: Децентрализованные выходные данные при выключении питания.

УКАЗАНИЯ

Если сигнал REM не был привязан к одному из выходов при помощи параметров 190...192, то выход не может быть включен параметрами 496 или 497. (В таком случае выход включается при помощи закрепленной за ним функции.)

При сбросе преобразователя с помощью клеммы сброса или через сеть коммуникации параметры 496 и 497 устанавливаются в "0". Если параметр 495 установлен в "1" или "11", данные соответствуют данным перед выключением электропитания. (При выключении электропитания данные сохраняются.) Если параметр 495 установлен в "10" или "11", данные соответствуют данным перед сбросом.

6.11 Функция индикации

Настройка	Настраиваемые параметры	См. раздел
Индикация рабочей скорости и скорости вращения двигателя	Индикация скорости и частоты вращения	пар. 37
Изменение сообщения на индикаторе панели управления	Сообщение на индикаторе управления, Возврат счетчиков в исходное состояние	пар. 52, пар. 54, пар. 170, пар. 171, пар. 268, пар. 563, пар. 564
Вывод через клемму AM	Вывод через клемму AM	пар. 158
Опорная величина для вывода через клемму AM	Опорная величина клеммы AM	пар. 55, пар. 56
Калибровка выхода AM	Калибровка клеммы AM	пар. 645, пар. 900

6.11.1 Индикация скорости и частоты вращения (пар. 37)

На панель управления и пульты FR-PU04/FR-PU07, а также через выход AM можно выводить частоты вращения, скорости или расходы в зависимости от выходной частоты преобразователя.

№ пар.	Значение	Заводская настройка	Диапазон	Описание	Связан с параметром	См. раздел
37	Индикация скорости	0	0	Индикация заданного значения частоты	1 Максимальная выходная частота	6.4.1
			0,01–9998	Рабочая скорость при 60 Гц		
					800 Выбор управления	6.3.2

Установка этого параметра возможна только в том случае, если параметр 160 установлен на "0".

Максимальное значение диапазона настройки зависит от значения параметра 1 "Максимальная выходная частота" (пар. 18 "Предельное значение частоты для высокой скорости") и может быть рассчитано по следующей формуле:

$$\text{макс. настройка пар. 37} < \frac{16777,215 \times 60 \text{ [Гц]}}{\text{настройка пар. 1 (пар. 18) [Гц]}}$$

Максимальная настройка равна 9998.

Для индикации рабочей скорости следует установить при помощи параметра 37 эталонное значение, равное 60 Гц. Например, если скорость составляет 55 м/мин при частоте 60 Гц, то следует задать установочное значение, равное "55". В этом случае при частоте двигателя 60 Гц на индикаторе появится величина "55".

пар. 37	Индикация Выходная частота	Индикация заданного значения частоты	Настройка частоты Настройка параметра
0 (заводская настройка)	Гц	Гц	Гц
0,01–9998	Рабочая скорость ^①	Рабочая скорость ^①	

Таб. 6-34: Диапазон настройки параметра 37

- ① Расчет рабочей скорости: пар. 37 × частота / 60 Гц
- ② Для единицы "Гц" шаг равен 0,01 Гц, а для рабочей скорости - 0,001.

УКАЗАНИЯ

Если выбрано управление по характеристике U/f, то из-за скольжения двигателя отображаемая частота вращения может отличаться от фактической. При расширенном управлении вектором потока и при активированной компенсации скольжения отображаемая фактическая частота вращения вычисляется с учетом рассчитанного скольжения двигателя.

Выбор рабочего параметра, величина которого должна быть выведена на индикатор, осуществляется при помощи параметра 52.

На панели управления не могут отображаться значения, занимающие более 4 разрядов. Вместо индикации свыше 9999 появляется "----".

Если настроенная скорость превышает значение "65535", не изменяйте рабочую скорость с помощью клавиш управления курсором пульта FR-PU04/FR-PU07, так как в результате этого устанавливается случайное значение.

При индикации рабочей скорости значения других параметров, относящихся к частоте вращения (например, параметра 1), отображаются в единицах частоты. Параметры, относящиеся к частоте вращения (например, пар. 1), устанавливайте в единицах частоты.

В связи с ограниченной разрешающей способностью, начиная со второго разряда индикация может отличаться от фактического значения.

Если для индикации частоты или заданного значения частоты используется опция сетевой коммуникации (за исключением опции FR-A7NC E kit), частота отображается независимо от настройки параметра 37.

E

ВНИМАНИЕ:

При настройке скорости действуйте внимательно. Неправильная установка может привести к крайне высокой скорости вращения двигателя и поломке рабочего устройства.

6.11.2 Выбор способа индикации (пар. 52, пар. 158, пар. 170, пар. 171, пар. 268, пар. 563, пар. 564)

Для вывода различных рабочих параметров через панели управления FR-PU04/FR-PU07 преобразователь частоты обладает различными функциями индикации. Эти функции могут быть заданы при помощи параметров.

Дополнительно можно выводить сигналы через выход AM (аналоговый потенциальный выход).

№ пар.	Значение	Заводская настройка	Диапазон	Описание	Связан с параметром	См. раздел
52	Индикация на пульте управления ^①	0 (выходная частота)	0/5/7-12/ 14/20/23-25/ 52-57/61/62/ 100	Выбор индикации на панели управления (см. таб. 6-35)	30 Выбор генераторного тормозного контура	6.9.2
			70	Генераторный тормозной цикл		
158	Вывод через клемму AM ^①	1 (выходная частота)	1-3/5/ 7-12/14/21/ 24/52/53/61/ 62	Выбор величины для вывода через клемму AM	37 Индикация скорости	6.11.1
			55	Опорная величина для внешней индикации частоты		
170	Сброс счетчика ватт/часов в исходное состояние	9999	0	Стирание параметров счетчика ватт/часов	56 Опорная величина для внешней индикации тока	6.11.3
			10	Максимальная величина при обмене данными через последовательный интерфейс в диапазоне 0-9999 кВт/час		
			9999	Максимальная величина при обмене данными через последовательный интерфейс в диапазоне 0-65535 кВт/час		
171	Сброс счетчика часов работы	9999	0/9999	0: Стирание счетчика часов работы 9999: Функция отсутствует		
268	Индикация позиций после запятой ^①	9999	0	Индикация целых чисел		
			1	Индикация с величиной шага 0.1		
			9999	Функция отсутствует		
563	Превышение допустимой продолжительности включения	0	0-65535 (только чтение)	Индикация продолжительности включения свыше 65535 часов.		
564	Превышение допустимого срока службы	0	0-65535 (только чтение)	Индикация продолжительности работы свыше 65535 часов.		

Установка параметров возможна только в том случае, если параметру 160 присвоено значение "0".

^① Параметры могут быть изменены в любом режиме и в процессе работы, даже в том случае, если значение параметра 77 равно "0".

Вывод рабочих величин (пар. 52)

- Индикация различных рабочих величин на панели управления и пультах управления FR-PU04 и FR-PU07 выбирается с помощью параметра 52.
- Величина, выводимая через клемму AM (аналоговый потенциальный выход 0...10 В пост. т.), выбирается с помощью параметра 158.

Индикация	Величина шага	пар. 52		пар. 158 (AM)	Опорная величина		Описание
		Панель управления	Индикатор PU				
Выходная частота	0,01 Гц	0/100		1	пар. 55		Индикация выходной частоты преобразователя частоты
Выходной ток	0,01 А/0,1 А	0/100		2	пар. 56		Индикация действующего значения выходного тока преобразователя частоты
Выходное напряжение	0,1 В	0/100		3	Класс 200 В	400 В	Индикация выходного напряжения преобразователя частоты
					Класс 400 В	800 В	
Индикация сигнала тревоги	—	0/100		—	—		Индикация последних 8 сигналов тревоги
Заданное значение частоты	0,01 Гц	5	①	5	пар. 55		Индикация заданного значения частоты
Крутящий момент	0,1 %	7	①	7	Ном. крутящий момент применяемого двигателя x 2		Индикация крутящего момента двигателя относительно номинального крутящего момента двигателя, принятого за 100 % (При управлении по характеристике U/f показывается "0".)
Напряжение промежуточного контура	0,1 В	8	①	8	Класс 200 В	400 В	Индикация напряжения промежуточного контура
					Класс 400 В	800 В	
Нагрузка цепи торможения	0,1 %	9	①	9	пар. 70		Индикация длительности включения, настроенной в пар. 30 и 70
Степень использования электронного аварийного выключателя двигателя	0,1 %	10	①	10	100 %		Порог включения определен как 100 % ⑥
Пиковый ток	0,01 А	11	①	11	пар. 56		Пиковое значение выходного тока сохраняется до перезапуска или выключения. При каждом новом запуске происходит его стирание.
Пиковое напряжение промежуточного контура	0,1 В	12	①	12	Класс 200 В	400 В	Пиковое значение напряжения промежуточного контура сохраняется до перезапуска или выключения. При каждом новом запуске происходит его стирание
					Класс 400 В	800 В	
Выходная мощность	0,01 кВт	14	①	14	Ном. мощность преобразователя x 2		Индикация выходной мощности
Состояние входных клемм	—	—	①	—	—		Индикация коммутационных состояний входных клемм на панели управления PU (см. описание индикации на панели управления на стр. 6-143)
Состояние выходных клемм	—	—	①	—	—		Индикация коммутационных состояний выходных клемм на панели управления PU (см. описание индикации на панели управления на стр. 6-143)
Общее время включения ②	1 ч	20		—	—		Индикация общего времени включения с момента поставки Продолжительность включения свыше 65535 часов записана в пар. 563
Аналоговый выход (полная шкала)	—	—		21	—		Клемма AM: максимум 10 В

Таб. 6-35: Значения параметров для отбора различных рабочих величин (1)

Индикация	величины шага	пар. 52		пар. 158 (AM)	Опорная величина	Описание
		Свето-диод DU	Индикация на PU			
Количество часов работы ^② ^③	1 ч	23		—	—	Индикация часов работы Продолжительность работы свыше 65535 часов можно определить из значения пар. 564. Эта величина может быть стерта при помощи параметра 171 (см. стр. 6-144).
Нагрузка двигателя	0,1 %	24		24	200 %	Индикация выходного тока относительно номинального тока преобразователя частоты, величина которого принята за 100 %
Общая выходная мощность (счетчик киловатт/часов) ^⑤	0,01 кВтч ^④	25		—	—	Индикация общей мощности относительно показаний счетчика мощности Эта величина может быть стерта при помощи параметра 171 (см. стр. 6-144).
Заданное значение при ПИД-регулировании	0,1 %	52		52	100 %	Индикация заданного значения для ПИД-регулирования (см. стр. 6-270).
Действительное значение при ПИД-регулировании	0,1 %	53		53	100 %	
Отклонение регулируемой величины от заданного значения при ПИД-регулировании	0,1 %	54		—	—	
Состояние входных/выходных клемм	—	55	—	—	—	Индикация коммутационных состояний входных и выходных клемм на панели управления PU (см. индикацию на панели управления на стр. 6-143)
Состояние входных клемм дополнительного устройства	—	56	—	—	—	Индикация состояний цифровых входов дополнительного устройства FR-A7AX E kit (см. стр. 6-143)
Состояние выходных клемм дополнительного устройства	—	57	—	—	—	Индикация состояний цифровых выходов дополнительного устройства FR-A7AY E kit или релейных выходов дополнительного устройства FR-A7AR E kit (см. стр. 6-143)
Тепловая нагрузка двигателя	0,1 %	61		61	Порог срабатывания тепловой защиты двигателя (100 %)	Отображается тепловая нагрузка двигателя. (При 100 % происходит срабатывание электронной тепловой защиты двигателя E.THM)
Тепловая нагрузка преобразователя частоты	0,1 %	62		62	Порог срабатывания тепловой защиты выходных каскадов на транзисторах IGBT (100 %)	Отображается тепловая нагрузка выходных каскадов на транзисторах IGBT. (При 100 % происходит срабатывание защиты E.THT)

Таб. 6-35: Значения параметров для отбора различных рабочих величин (2)

- ① При пролистывании выводимых сообщений на индикатор пульта управления FR-PU04/FR-PU07 могут быть выведены величины в диапазоне от "Заданного значения частоты" до "Состояния выходных клемм".
- ② Счет суммарной длительности включения и часов работы ведется от 0 до 65535 часов. После этого счет возобновляется с 0. Панель управления отображает значения не более 65.53 (65530 ч). При этом 1 часу соответствует индикация 0,001.
- ③ Индикация часов работы начинается лишь при работе преобразователя частоты в течение не менее 1 часа.
- ④ На пульте управления PU04/FR-PU07 показания выводятся в "кВт".
- ⑤ На панели управления не могут отображаться значения, занимающие более 4 разрядов. Вместо индикации свыше 9999 появляется "----".
- ⑥ Выводятся большие отклонения между температурой двигателя и температурой транзистора.
Даже если преобразователь находится в остановленном состоянии, при высокой температуре окружающего воздуха (температуре радиатора) выводится значение, не равное "0".

УКАЗАНИЯ

Если параметру 52 присвоено значение "0", то при помощи кнопки SET можно производить переключение между выводом на дисплей величин выходной частоты, выходного тока, выходного напряжения и запоминающего устройства сигналов тревоги.

На панели управления отображаются только единицы "Гц" и "А".

Величина, выбранная с помощью параметра 52, отображается в качестве третьей индикации. Измените индикацию выходного тока на индикацию нагрузки двигателя.

Первой величиной, выводимой на пульт после включения питания, является выходная частота. Выберите величину, которая должна быть выведена на дисплей в этом месте, и в течении 1 с держите кнопку SET нажатой. (Чтобы вернуться к первой величине, вызовите ее на дисплей и держите кнопку SET нажатой в течение 1 с).

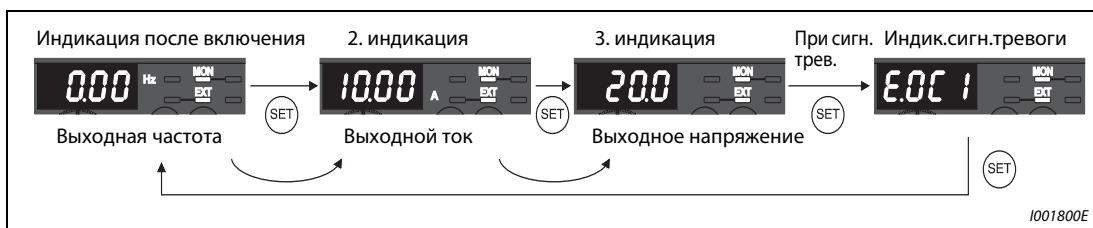


Рис. 6-67: Индикация различных рабочих параметров

Пример ▾

Если пар. 52 = 20 (общая продолжительность включения), то на пульт выводится 3-я индикация.

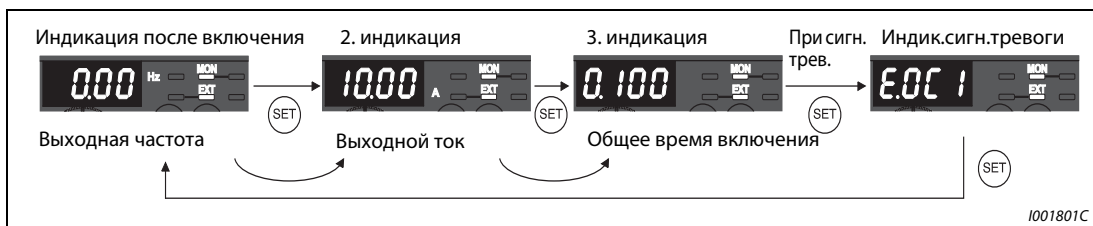


Рис. 6-68: Выбор третьей индикации



Индикация частоты в состоянии простоя (пар. 52)

Если параметр 52 установлен в "100", то во время останова и во время работы дисплей попеременно показывает заданное значение частоты и выходную частоту. Светодиодный индикатор "Hz" при остановленном преобразователе мигает, а во время работы преобразователя горит непрерывно.

	Параметр 52		
	0	100	
	Работа/останов	Останов	Работа
Выходная частота	Выходная частота	Установленная частота ^①	Выходная частота
Выходной ток	Выходной ток		
Выходное напряжение	Выходное напряжение		
Индикация сигнала тревоги	Индикация сигнала тревоги		

Таб. 6-36: Индикация в процессе работы и останова.

^① В данном случае отображаемое заданное значение частоты - это значение, которое должно выводиться после включения пускового сигнала. В отличие от значения, отображаемого при настройке параметра 52 в "5", это отображаемое значение основывается на максимальной/минимальной выходной частоте и скачках частоты.

УКАЗАНИЯ

- | При возникновении сбоя в работе происходит индикация текущей частоты.
- | В состоянии простоя и при отключении выхода преобразователя частоты на клемме MRS выводятся те же значения.
- | Во время автонастройки приоритет имеет индикация автонастройки.

Индикация сигнальных состояний клемм ввода-вывода на панели управления

Если параметр 52 установлен в значение от "55" до "57", на панели управления отображаются сигнальные состояния клемм ввода-вывода.

Индикация состояний сигнала клемм ввода/вывода является третьей по счету индикацией на пульте управления.

Светодиод горит при наличии на клемме сигнала. Средний сегмент горит постоянно.

пар. 52	Описание
55	Индикация состояний сигналов клемм ввода/вывода преобраз. частоты
56 ^①	Индикация состояний сигналов цифровых входов доп. устройства FR-A7AX E kit
57 ^①	Индикация коммутационных состояний цифровых выходов дополнительного устройства FR-A7AY E kit или релейных выходов дополнит. устройства FR-A7AR E kit

Таб. 6-37: Индикация состояний сигналов клемм ввода/вывода

^① Если дополнительное устройство не установлено и параметру 52 присвоено значение "56" или "57", то ни один из светодиодов не горит.

При индикации коммутационных состояний клемм ввода/вывода преобразователя частоты (пар. 52 = "55") верхние светодиоды показывают состояние входных сигналов, а нижние светодиоды – состояние выходных сигналов.

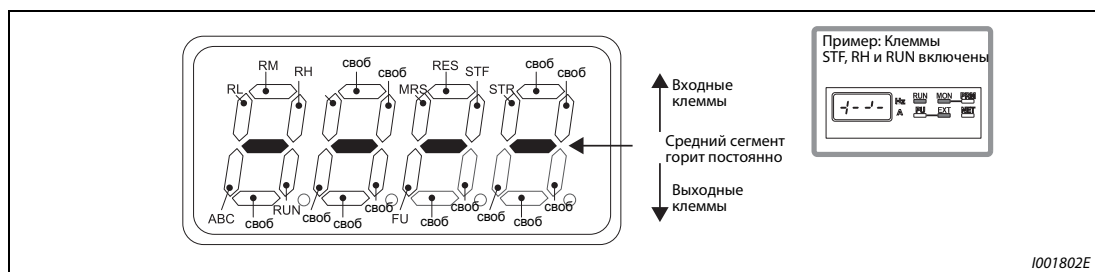


Рис. 6-69: Индикация коммутационных состояний клемм ввода/вывода

При индикации коммутационных состояний цифровых входов дополнительного устройства FR-A7AX E kit (пар. 52 = "56") горит десятичная запятая первой позиции.

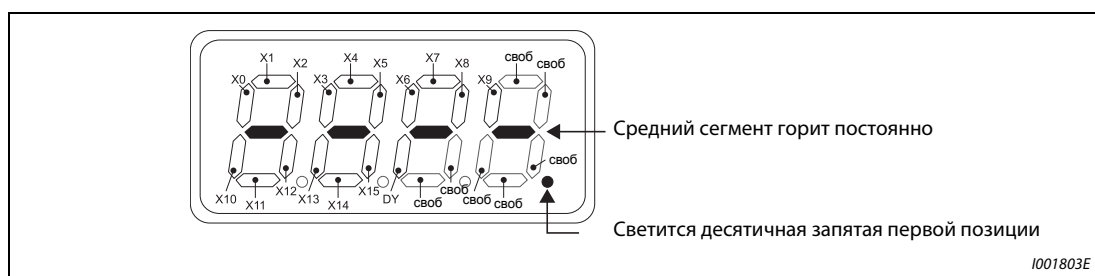


Рис. 6-70: Индикация при установленном дополнительном устройстве FR-A7AX E kit

При индикации положений коммутации опций FR-A7AY E kit или FR-A7AR E kit (пар. 52 = "57") A7AR горит десятичная запятая второй позиции.

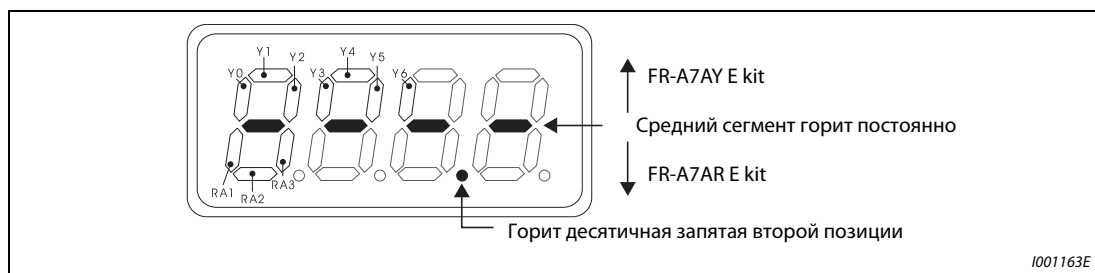


Рис. 6-71: Индикация при установленном дополнительном устройстве FR-A7AY E kit или FR-A7AR E kit

Индикация и стирание счетчика ватт/часов (пар. 170)

Для этой индикации (пар. 52 = 25) энергия суммируется и обновляется каждый час. В нижеследующей таблице перечислены варианты индикации единиц и диапазон индикации на панели управления и пультах управления FR-PU04 и FR-PU07, а также индикации, выводимой через последовательный интерфейс (RS485 или коммуникационную опцию):

Панель управления ^①		FR-PU04/FR-PU07 ^②		Последовательный интерфейс		
Диапазон	Единица измер.	Диапазон	Единица измер.	Диапазон		Единица измер.
				пар. 170 = 10	пар. 170 = 9999	
0–99,99 кВтч	0,01 кВтч	0–999,99 кВтч	0,01 кВтч	0–9999 кВтч	0–65535 кВтч (заводская настройка)	1 кВтч
100–999,9 кВтч	0,1 кВтч	1000–9999,9 кВтч	0,1 кВтч			
1000–9999 кВтч	1 кВтч	10000–99999 кВтч	1 кВтч			

Таб. 6-38: Единицы измерения и диапазон индикации счетчика ватт/часов

- ① Величина энергии определяется в диапазоне 0...9999,99 кВт/часов и выводится на пульт с 4 знаками. Если значение на дисплее превышает "99,99" происходит перенос, например, 100,0 и значение выводится на дисплей с величиной шага 0,1кВт/час.
- ② Энергия определяется в диапазоне 0..99999,99 кВт/час и выводится на пульт с 5 знаками. Если значение индикации превышает "999,99" происходит перенос, например, 1000,0 и значение выводится на дисплей с величиной шага 0,1кВт/час.

Значение счетчика ватт/часов может быть стерто путем присвоения параметру 170 значения "0".

УКАЗАНИЕ

Если параметру 170 присвоено значение "0", при считывании параметра появляется значение "9999" или "10".

Индикация продолжительности включения и часов работы (пар. 171, пар. 563, пар. 564)

Актуализация продолжительности включения (пар. 52 ="20") производится каждый час.

Индикация часов работы (пар. 52 ="23") обновляется также каждый час, однако здесь не учитывается время останова.

Подсчет продолжительности включения и количества часов работы производится от 0 до 65535 часов и затем начинается с 0. Считывание количества часов, на которое была превышена величина 65535, для продолжительности включения может произвести из параметра 563, а для количества часов работы – из параметра 564.

Значение счетчика часов работы может быть стерто присвоением параметру 171 значения "0". Стирание величины продолжительности включения невозможно.

УКАЗАНИЯ

Индикация часов работы начинается лишь при работе преобразователя частоты не менее 1 часа.

Если параметру 171 присвоено значение "0", при выборе параметра на пульте появляется значение "9999". При установке "9999" стирание счетчика часов работы не производится.

Выбор позиции запятой при индикации (пар. 268)

Панель управления отображает 4 разряда. Позиция запятой может быть изменена с помощью параметра 268, например, для повышения точности считывания аналоговых величин.

пар. 268	Описание
9999 (заводская установка)	Функция отсутствует
0	Одна или две позиции после запятой (величина шага: 0,1 или 0,01) отрезаются, происходит индикация целого числа (величина шага: 1). Значение меньше или равное "0,99" указывается как "0"
1	Из двух позиций после запятой (величина шага: 0,01) указывается первая (величина шага: 0,1), а вторая (величина шага: 0,01) отрезается. Индикация целых чисел осуществляется с величиной шага 1

Таб. 6-39: Установка количества позиций после запятой

УКАЗАНИЕ

При индикации суммарной длительности включения (пар. 52 = 20) и часов работы (пар. 52 = 23) число разрядов не изменяется.

6.11.3 Клемма АМ (пар. 55, пар. 56)

Для вывода аналоговых сигналов преобразователь имеет выходную клемму АМ. Функция этой клеммы устанавливается с помощью параметра.

№ пар.	Значение	Заводская настройка	Диапазон	Описание	Связан с параметром	См. раздел
55	Опорная величина для внешней индикации частоты ^①	50 Гц	0–400 Гц	Настройка частоты, при которой через клемму АМ должно выводиться максимальное значение.	158 Вывод через клемму АМ	6.11.2
56	Опорная величина для внешней индикации тока ^①	Номинальный ток	0–500 А	Настройка тока, при котором через клемму АМ должно выводиться максимальное значение.		

Установка параметров возможна только в том случае, если параметру 160 присвоено значение "0".

^① Параметры могут быть изменены в любом режиме и в процессе работы, даже в том случае, если значение параметра 77 равно "0".

Опорная величина для внешней индикации частоты (пар. 55)

При выводе величины, относящейся к частоте (выходной частоты, заданного значения частоты), в параметре 55 устанавливается частота, при которой через клемму АМ выводится максимальное значение.

- Установите частоту, при которой выходное напряжение на клемме МА должен составлять 10 В. Выходное напряжение на клемме АМ пропорционально выходной частоте. Максимальное выходное напряжение на клемме АМ составляет 10 В пост. т.

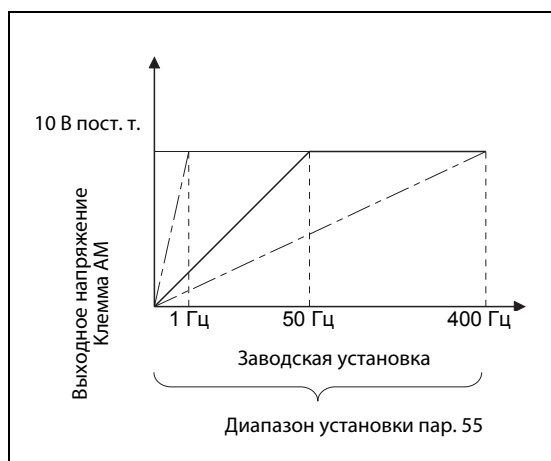


Рис. 6-72:
Опорная величина для внешней индикации частоты

I001164E

Опорная величина для внешней индикации тока (пар. 56)

При выводе величины, относящейся к току (выходного тока и т. п.), в параметре 56 устанавливается ток, при котором через клемму АМ выводится максимальное значение.

- Установите ток, при котором выходное напряжение на клемме АМ должно составлять 10 В. Выходное напряжение на клемме АМ пропорционально выходной частоте. Максимальное выходное напряжение на клемме АМ составляет 10 В пост. т.

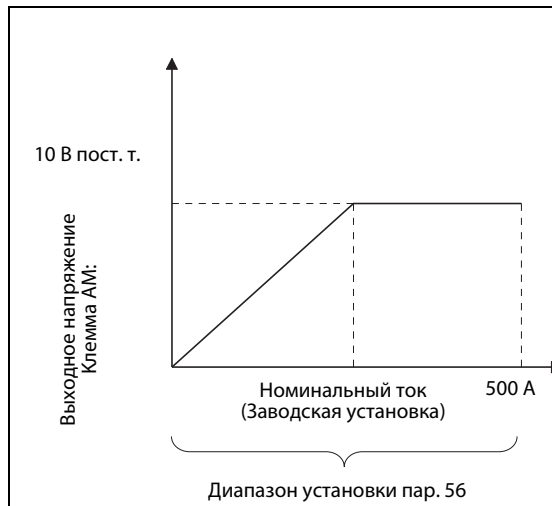


Рис. 6-73:

Опорная величина для внешней индикации тока

1001165E

6.11.4 Калибровка клеммы АМ [пар. 645, С1 (пар. 901)]

С помощью этого параметра можно откалибровать аналоговый выход АМ в отношении минимального и максимального значения. Кроме того, его можно использовать для компенсации погрешности используемых измерительных приборов.

№ пар.	Значение	Заводская настройка	Диапазон	Описание	Связан с параметром	См. раздел
645	Калибровка 0 В выхода АМ	1000	970–1200	Согласование аналогового измерительного прибора при выходном напряжении 0 В	55	6.11.3
С1 (901)	Калибровка выхода АМ	—	—	Согласование максимального значения, выведенного на клемме АМ, с подключенным индикатором.	56 158	6.11.3 6.11.3

Установка параметров возможна только в том случае, если параметру 160 присвоено значение "0".

Номера параметров, указанные в скобках, действительны при использовании пульта FR-PA02 или FR-PU04/FR-PU07.

Параметры могут быть изменены в любом режиме и в процессе работы, даже в том случае, если значение параметра 77 равно "0".

Настройка смещения на клемме "АМ"

Настройте смещение на выходе АМ с помощью параметра 645. Параметр 645 позволяет компенсировать нулевую точку измерительного прибора, подключенного к клемме АМ. Изменение значения параметра 645 на ±1 % вызывает изменение приблизительно на ±5 мВ. (Минимальная настройка аналогового выхода составляет -100 мВ.)

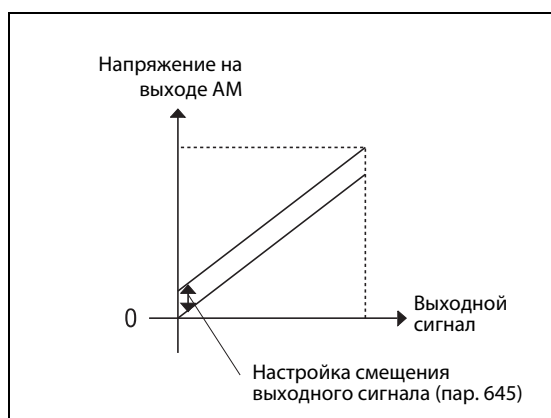


Рис. 6-74:
Настройка смещения на выходе АМ

1001931E

УКАЗАНИЯ

После замены блока управляющих клемм необходимо согласовать настройки смещения и усиления. Настройте их значения с помощью параметров 645 и С1 (901).

После настройки смещения (пар. 645) настройте также усиление (С1 (пар. 901)).

Калибровка клеммы AM [C1 (пар. 901)]

Клемма AM настроена производителем таким образом, что при достижении соответствующим ей рабочим параметром максимального значения на нее подается постоянное напряжение 10 В. При помощи параметра C1 (пар. 901) это напряжение может быть изменено, чтобы привести его в соответствие с полной амплитудой подключенного индикатора. Максимальное выходное напряжение составляет 10 В пост. т., допустимая нагрузка 1 мА.

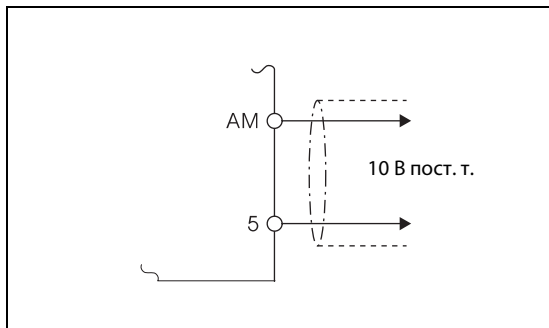


Рис. 6-75:
Подключение аналогового индикатора к выходу AM

1001168C

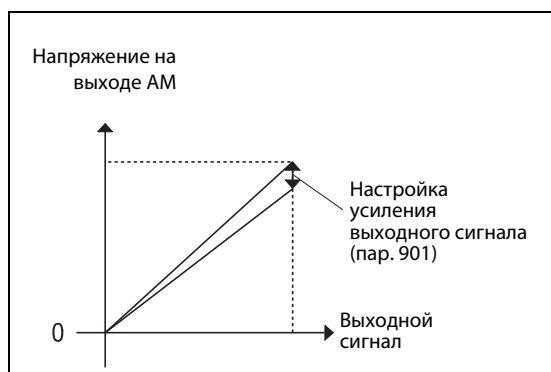


Рис. 6-76:
Настройка усиления на выходе AM

1001932E

Процедура настройки:








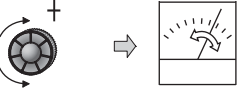

- ① Подключите устройство индикации 0–10 В пост. т. к клеммам AM и 5. Соблюдайте полярность. AM является положительной клеммой.
- ② При помощи параметра 158 выберите рабочий параметр, индикацию значения которого вы хотели бы произвести через клемму AM (см. стр. 6-146). При индикации требуемого значения выходной частоты или выходного тока установите при помощи параметра 55 или 56 максимальное значение частоты или тока, при достижении которого подается напряжение 10 В.
- ③ Произведите запуск преобразователя частоты при помощи пульта управления (режим PU) или колодки клемм управления (режим внешнего управления).
- ④ При помощи параметра C0 (пар. 901) и последующего нажатия цифрового набора произведите подгонку полной амплитуды индикатора. Следите за тем, чтобы само значение рабочего параметра, заданного параметром C1 при использовании диска цифрового набора, не изменялось. При этом напряжение, выводимое на клемму AM, реагирует на его использование. Подтвердите найденное калибровочное значение нажатием кнопки SET (в результате показанному значению рабочего параметра будет соответствовать максимальное напряжение на клемме AM).

УКАЗАНИЕ

Если при калибровке отсутствует возможность добиться полного значения измеряемого параметра, то параметру 158 можно присвоить значение "21". В результате на клемме AM постоянно будет производиться вывод напряжения приблизительно 10 В пост. т. Это дает возможность подстроить максимальное значение на индикаторе. Если параметр C1 используется для погонки максимальной амплитуды, то происходит индикация величины "1000". После этого при помощи параметра 158 снова можно задать требуемый рабочий параметр.

Калибровка максимального значения сигнала на клемме АМ при помощи пульта управления

В приведенном ниже примере подгонка максимального значения сигнала на клемме АМ производится в соответствии с выходной частотой 60 Гц. Эта настройка производится в режиме PU.

Порядок действий	Индикация
① Проверьте готовность к работе и режим работы преобразователя частоты	<p>(Для пар. 158 = 1)</p> 
② Выберите меню для установки нажатием кнопки MODE.	<p>Светодиод "PRM" горит.</p> 
③ Вращайте диск цифрового набора до появления на экране величины "C...".	<p>Настройка параметров с C1 по C7 деблокирована.</p> 
④ Нажмите клавишу "SET", чтобы отобразить текущее значение. Появляется индикация "C---".	
⑤ Вращайте диск цифрового набора, пока не появится "C 1".	
⑥ Нажмите на кнопку SET, чтобы сохранить данное значение.	<p>Отображается рабочая величина, выбранная в параметре 158.</p> 
⑦ Если преобразователь находится в остановленном состоянии, нажмите кнопку "RUN", чтобы запустить преобразователь. (Двигатель не должен быть подключен.) Подождите, пока не будет достигнута выходная частота 50 Гц.	
⑧ Вращайте диск цифрового набора, пока стрелка измерительного прибора не достигнет требуемого положения. (В отличие от выдаваемого аналогового напряжения, показываемое в C0 значение при вращении диска цифрового набора не изменяется.)	<p>Аналоговый измерительный прибор</p> 
⑨ Нажмите кнопку SET, чтобы сохранить установленное значение.	<p>Если величина параметра установлена, происходит смена надписи на индикаторе.</p> 

- Вращением диска цифрового набора могут быть вызваны дальнейшие параметры.
- При нажатии на кнопку SET на индикатор вновь выводится надпись "C---" (см. шаг ④).
- При двукратном нажатии кнопки SET происходит вызов следующего параметра (пар. CL).

1001804E

Рис. 6-77: Калибровка клеммы АМ

УКАЗАНИЯ

Калибровка может проводиться также во внешнем режиме работы. Для этого установите выходную частоту в режиме работы с внешним управлением и проведите калибровку клеммы АМ, как описано выше.

Калибровку можно проводить также в процессе работы.

Описание процесса калибровки при помощи пульта управления FR-PU04/FR-PU07 можно найти в руководстве по обслуживанию пульта управления.

6.12 Работа при отказе сети питания

Настройка	Настраиваемые параметры		См. раздел
При кратковременном отказе сети питания происходит автоматический перезапуск без остановки двигателя	Автоматический повторный запуск после отключения сети	пар. 30, пар. 57, пар. 58, пар. 96, пар. 162, пар. 165, пар. 298, пар. 299, пар. 611	6.12.1
При пониженном напряжении или отказе сети питания может быть произведено торможение двигателя до его полной остановки	Метод останова при отказе сети питания	пар. 261	6.12.2

6.12.1 Автоматический перезапуск (пар. 30, пар. 57, пар. 58, пар. 96, пар. 162, пар. 165, пар. 298, пар. 299, пар. 611)

Использование этой функции дает возможность пуска уже вращающегося двигателя без предварительного останова.

Это может происходить, например,

- при перезапуске двигателя после отказа сети питания или
- при новом запуске уже вращающегося двигателя (например, вследствие воздушной тяги).

№ пар.	Значение	Заводская настройка	Диапазон	Описание	Связан с параметром	См. раздел
30	Выбор генераторного тормозного контура	0	0/1	Двигатель запускается со стартовой частотой, как только включается сигнал MRS (X10).	7 21	6.7.1 6.7.1
			2	Автоматический перезапуск активирован, если включен сигнал MRS (X10).		
57	Время синхронизации после отказа сети питания	9999	0	FR-E720S-080 или ниже, FR-E740-040 или ниже 1 s FR-E720S-110, FR-E740-060–170 2 s FR-E740-230 и 300 3 s	67–69	6.13.1
			0,1–5 с	Внутреннее время ожидания преобразователя (от распознавания сигнала "CS активен" до начала повторного запуска двигателя)		
			9999	Автоматического перезапуска двигателя не происходит		
58	Буферное время до автоматической синхронизации	1 с	0–60 с	Время для увеличения выходного напряжения при перезапуске	71 78	6.8.2 6.17.3
96	Автонастройка данных электродвигателя	0	0	Без автонастройки	178–184	6.10.1
			1	Для расширенного управления вектором потока Автонастройка при неподвижном двигателе (все константы двигателя) (см. раздел 6.3.2)		
			11	Для управления вектором потока Автонастройка при неподвижном двигателе (только константа R1 двигателя) (см. раздел 6.3.3)		
			21	Оффлайн автотюнинг (без вращения двигателя) для V/F управления и автоматический рестарт после кратковременной просадки напряжения сети (с определением частоты)		
162	Автоматический перезапуск после отказа сети питания	0	0	Определение выходной частоты		
			1	Выходная частота не определяется: Выходное напряжение увеличивается без учета текущей скорости вращения двигателя вплоть до достижения предустановленной частоты		
			10	Выходная частота определяется при каждом пуске.		
			11	Выходное напряжение увеличивается при каждом пуске без учета текущей скорости вращения двигателя вплоть до достижения предустановленной частоты		
165	Токоограничение при перезапуске	150 %	0–200 %	Ограничение тока при перезапуске Номинальный ток преобразователя частоты принимается за 100 %.		
298	Усиление определения выходной частоты	9999	0–32767	Если автонастройка данных электродвигателя выполняется при управлении по характеристике U/f, то усиление определения выходной частоты устанавливается точно так же, как константы двигателя (R1).		
			9999	Настройка констант для электродвигателя Mitsubishi (SF-JR, SF-HR, SF-JRCA, SF-HRCA)		
299	Определение направления вращения при перезапуске	9999	0	Без определения направления вращения		
			1	Определение направления вращения		
			9999	Определение направления вращения при пар. 78 = 0 Без определения направления вращения при пар. 78 = 1 или 2		
611	Время разгона при перезапуске	9999	0–3600 с	Время разгона до достижения заданного значения частоты при перезапуске		
			9999	Время разгона при перезапуске соответствует общему времени разгона (например, пар. 7).		

Установка параметров возможна только в том случае, если параметру 160 присвоено значение "0".

Автоматический перезапуск после отказа сети питания (пар. 30, пар. 162, пар. 299)

- Без определения выходной частоты
Если параметр 162 установлен в "1" или "11", то выходное напряжение без учета текущей частоты вращения двигателя повышается до достижения заданной частоты.

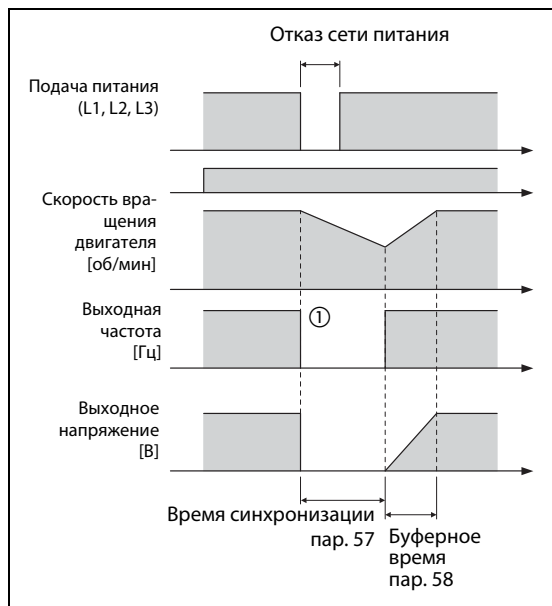


Рис. 6-78:
Автоматический перезапуск без определения выходной частоты (пар. 162 = 1/11)

1000647C

① Время отключения зависит от условий нагрузки.

УКАЗАНИЕ

Выходная частота и направление вращения перед исчезновением сетевого напряжения сохраняются в RAM и при повторном запуске выводятся снова. Если питание управляющего контура вышло из строя на время более 200 мс, это значение утрачивается и преобразователь запускается на настроенной в параметре 13 стартовой частоте и с направлением вращения, заданным для перезапуска.

- С определением выходной частоты
 Если параметр 162 установлен в "0" или "10", то еще вращающийся по инерции двигатель (например, после кратковременного исчезновения сетевого напряжения) "подхватывается" и ускоряется до настроенного заданного значения. (Класс мощности двигателя должен совпадать с классом мощности преобразователя или быть лишь на одну ступень ниже.)
 Прежде чем активировать функцию подхвата с определением выходной частоты, необходимо выполнить автонастройку данных двигателя (см. также стр. 6-88 для "расширенного управления вектором потока" и "управления вектором потока" и стр. 6-157 для управления по характеристике U/f).
 Так как направление вращения определяется, подхват возможен и при вращении двигателя в противоположном направлении. С помощью параметра 299 можно выбрать, требуется или нет определять направление вращения. Если класс мощности двигателя отличается от класса мощности преобразователя частоты, параметр 299 необходимо установить в "0" (без определения направления вращения).

Пар. 299	Пар. 78		
	0	1	2
9999 (заводская настройка)	Определение направления вращения	Без определения направления вращения	Без определения направления вращения
0	Без определения направления вращения	Без определения направления вращения	Без определения направления вращения
1	Определение направления вращения	Определение направления вращения	Определение направления вращения

Таб. 6-40: Определение направления вращения

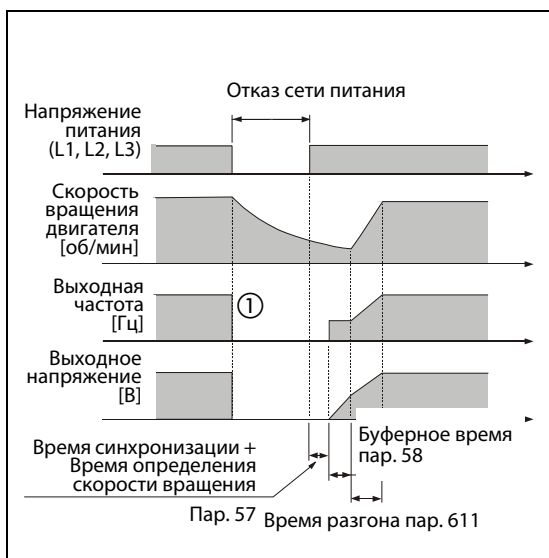


Рис. 6-79: Автоматический перезапуск с определением выходной частоты (пар. 162 = 0/10)

① Время выключения зависит от условий нагрузки.

1000722C

УКАЗАНИЯ

Время определения частоты вращения зависит от частоты вращения двигателя и составляет максимум 100 мс.

Если мощность преобразователя частоты на один или несколько классов выше, чем мощность двигателя, или двигатель является специальной моделью (напр. с номинальной частотой выше 60 Гц), то при измерении частоты могут произойти ошибки, вследствие чего при разгоне может быть выведено извещение об ошибке (ОСТ). В таком случае захват двигателя невозможен, и преобразователь частоты использовать нельзя.

При частоте двигателя около 10 Гц или ниже преобразователь частоты осуществляет разгон от 0 Гц до заданного значения.

Если к одному преобразователю частоты параллельно подключены несколько двигателей, то определение частоты при автоматическом перезапуске может происходить неправильно, и вероятно появление сигнализации о превышении тока (ОСТ). Поэтому определение частоты следует деактивировать (установив пар. 162 в "1" или "11").

Если при настройке параметра 78 в "1" (реверсное вращение не возможно) распознано реверсное вращение, то после затормаживания при реверсном вращении, если имеется пусковая команда для прямого вращения, преобразователь вращает двигатель в прямом направлении. При подаче пусковой команды для реверсного вращения двигатель остается неподвижным.

Если при активированном автоматическом перезапуске после исчезновения сетевого напряжения двигатель вращается медленно (< 10 Гц), то двигатель запускается в том направлении, в котором он вращался перед исчезновением сетевого напряжения, без определения направления вращения (пар. 299 = 1).

Если измеренная частота превышает заданное значение частоты, выходная частота ограничивается заданным значением частоты.

Если длина кабеля превышает 100 м, выберите перезапуск без определения частоты (пар. 162 = 1 или 11).

- **Перезапуск при каждом запуске**
В случае присвоения параметру 162 значения "10" или "11" при каждом пуске выполняется функция "Автоматический перезапуск при отказе сети питания". Если параметру 162 присвоено значение "0" или "1", то функция "Автоматический перезапуск при отказе сети питания" выполняется при первом пуске после включения питания, каждый последующий запуск преобразователя частоты производится со стартовой частотой.
- **Выбор автоматического перезапуска по сигналу MRS (X10)**
Параметр 30 позволяет выбрать автоматический перезапуск путем включения и выключения сигнала MRS (X10). Если автоматический перезапуск активирован при одновременном применении блока рекуперации и фильтрации, параметр 30 следует установить в "2".

пар. 30	Работа после включения и выключения сигнала MRS (X10)
0/1	Запуск на стартовой частоте, настроенной в параметре 13
2	Определение частоты выполняется и запуск происходит с измеренной частотой

Время синхронизации (пар. 57)

Время синхронизации – это время с момента распознавания сигнала на клемме CS до начала автоматического перезапуска.

Если параметру 57 присвоено значение "0", происходит перезапуск с предустановленными стандартными значениями:

FR-E720S-080 или ниже, FR-E740-040 или ниже 1 с
 FR-E720S-100, FR-E740-060 до 170 2 с
 FR-E740-230 и 300 3 с

В зависимости от выходной частоты и инерции нагрузки при выполнении автоматического перезапуска могут произойти сбои в работе. В таком случае присвойте параметру 57 в соответствии с нагрузкой значение между 0,1 и 5 с.

Буферное время до автоматической синхронизации (пар. 58)

Буферное время – это время, в течение которого происходит увеличение выходного напряжения до достижения определенной скорости вращения двигателя (выходная частота перед отказом сети питания, если параметр 162 равен "1" или "11").

Как правило, может применяться заводская настройка. Однако возможно проведение подгонки в зависимости от способа использования двигателя.

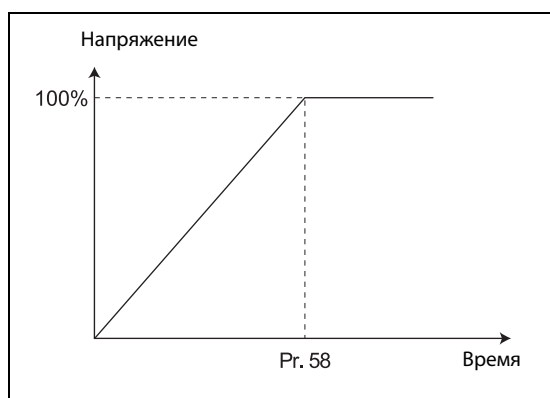


Рис. 6-80:
Увеличение напряжения при автоматическом перезапуске

1001170E

Настройки автоматического перезапуска (пар. 165, пар. 611)

С помощью параметра 165 можно задать ограничение тока при перезапуске.

С помощью параметра 611 можно задать время для разгона до опорной частоты времени разгона/торможения (пар. 20) при автоматическом перезапуске.

УКАЗАНИЕ

Изменение величины шага для разгона/замедления с помощью параметра 21 не влияет на величину шага параметра 611.

**Усиление определения выходной частоты (пар. 298),
автонастройка данных двигателя (пар. 96)**

Чтобы активировать автоматический перезапуск после исчезновения сетевого напряжения при управлении по характеристике U/f (с определением выходной частоты), следует выполнить автонастройку данных двигателя. Для автоматической настройки параметра 298 при управлении по характеристике U/f выполните автонастройку следующим образом (см. также стр. 6-88 для "расширенного управления вектором потока" и "управления вектором потока").

Перед автонастройкой

Перед автонастройкой данных двигателя выполните следующие пункты:

- Убедитесь в том, что выбрано управление по характеристике U/f.
- Автонастройку можно выполнять только при подключенном двигателе. В начале автонастройки двигатель должен быть неподвижен.
- Мощность двигателя должна быть равна или на один типоразмер меньше используемого преобразователя.
- Максимальная частота равна 120 Гц.
- Автонастройка данных специальных двигателей не возможна.
- Даже если выбрана автонастройка при неподвижном двигателе (параметр 96 = 21), может возникнуть небольшое вращение двигателя. Если это порождает проблемы, касающиеся техники защиты, двигатель можно остановить механическим тормозом. В частности, это следует учитывать при применении привода в подъемной технике. На автонастройку вращательное движение двигателя не влияет.
- Если к выходу преобразователя подключен выходной фильтр FFR-DT, автонастройка выполняется неправильно. Перед автонастройкой удалите фильтр.

Настройка

- Для автонастройки данных двигателя при неподвижном двигателе установите параметр 96 в "21". В зависимости от типа двигателя и мощности преобразователя, процесс автонастройки длится около 9 секунд.
- Введите номинальный ток двигателя (заводской настройкой является номинальный ток преобразователя) в параметре 9 (см. раздел 6.8).
- Выберите двигатель с помощью параметра 71.

Электродвигатель		пар. 71 ^①
Двигатель с самоохлаждением Специальный двигатель Mitsubishi	SF-JR	3
	SF-JR 4P-1,5 кВт или меньше	23
	SF-HR	43
	Иные	3
Двигатель с независимым охлаждением	SF-JRCA 4P	13
	SF-HRCA	53
	Иные (SF-JRC и т. п.)	13
Двигатель с самоохлаждением, стороннего изготовителя	—	3
Двигатель с независимым охлаждением, стороннего изготовителя	—	13

Таб. 6-41: Выбор электродвигателя

^① Иные настройки параметра 71 описаны в разделе 6.8.2.

Запуск автонастройки**E****ВНИМАНИЕ:**

Перед запуском автонастройки убедитесь в том, что преобразователь подготовлен к автонастройке. Для этого проверьте индикацию на панели управления (см. таб. 6-13).

В режиме управления с помощью панели управления запустите автонастройку, нажав клавишу "RUN" на панели управления.

Во внешнем режиме управления автонастройку путем соединения клеммы STF или STR с клеммой PC (при положительной логике) или клеммой SD (при отрицательной логике).

УКАЗАНИЯ

Чтобы прервать автонастройку, включите сигнал MRS или RES, или нажмите клавишу "STOP".
Чтобы остановить двигатель, отключите пусковой сигнал.

Во время автонастройки действуют следующие входные и выходные сигналы:

- Входные сигналы:
MRS, RES, STF и STR
- Выходные сигналы:
RUN, AM, A, B, и C

При выборе частоты вращения и выходной частоты состояние автонастройки выводится и через клемму AM.

Так как при автонастройке включается сигнал RUN, будьте особенно осторожны в случае управления механическим тормозом с помощью сигнала RUN.

Подайте пусковой сигнал для автонастройки лишь после включения электропитания (R/L1, S/L2, T/L3).

Если во время автонастройки включен сигнал выбора второго набора параметров (RT), автонастройка выполняется неправильно.

Индикация во время автонастройки

Во время автонастройки возможна следующая индикация на панели управления. Показываемое значение соответствует значению параметра 96.

	Индикация на панели управления FR-PU04/FR-PU07	Индикация на панели управления
пар. 96	21	21
Запуск		
Автонастройка		
Завершение		
Активация сигнала ошибки (если сработала защитная функция преобразователя)		

Таб. 6-42: Изменение индикации (контрольная индикация)

Автонастройка	Время
Автонастройка констант двигателя R1 (пар. 96 = 21)	ок. 9 с (Длительность автонастройки зависит от мощности преобразователя и типа двигателя)

Таб. 6-43: Длительность автонастройки (при заводской настройке)

Возврат в нормальный режим

Если автонастройка успешно завершена, вы можете снова вернуться в нормальный режим. Это делается следующим образом:

- в режиме управления с помощью панели управления: нажав клавишу "STOP"
- во внешнем режиме: разомкнув соединение между клеммой STF или STR и клеммой SD или PC (с помощью внешнего выключателя или т. п.).

УКАЗАНИЕ

По окончании автонастройки нельзя изменять значение параметра 96, так как данные автонастройки будут утрачены. В этом случае автонастройку придется выполнить заново.

Если автонастройка не была успешно завершена, данные двигателя не были определены. В этом случае выполните сброс преобразователя и повторите автонастройку.

Значение в пар. 96	Значение	Устранение
8	Вынужденное прерывание	Установите пар. 96 в "21" и повторите автонастройку.
9	Во время автонастройки сработала защитная функция преобразователя частоты.	Проверьте установки для векторного управления.
91	Во время автонастройки сработала функция защиты от перегрузки.	Установите параметр 156 в "1".
92	Выходное напряжение преобразователя достигло 75% от номинального напряжения.	Проверьте сетевое напряжение.
93	– Ошибка вычисления – Электродвигатель не подключен.	Проверьте подключение двигателя и повторите автонастройку. Введите номинальный ток двигателя в параметре 9.

Таб. 6-44: Значение параметра 96

Если автонастройка была принудительно прервана (например, нажатием на клавишу "STOP" или отключением пускового сигнала (STR или STF)), определение констант двигателя не возможно. В этом случае выполните сброс преобразователя и повторите автонастройку.

Если используется двигатель с нижеуказанными данными, то после завершения автонастройки установите параметр 9 "Настройка тока для электронной защиты двигателя" на следующее значение:

- Если двигатель рассчитан на сетевое напряжение 200/220 В (400/440 В) с частотой 60 Гц, установите параметр 9 на величину 1,1 номинального тока двигателя.
- Если в качестве защиты двигателя используется резистор с ПТК или датчик температуры двигателя (например, Klixon), установите параметр 9 на "0" (электронная защита двигателя деактивирована).

УКАЗАНИЯ

Данные автонастройки сохраняются и хранятся до тех пор, пока не будет выполнена новая автонастройка.

При исчезновении сетевого напряжения автонастройка прерывается. После восстановления сетевого напряжения преобразователь продолжает работать в обычном режиме. Если сигналы STF или STR включены, двигатель запускается.

Неисправности, возникающие во время автонастройки, обрабатываются как в обычном режиме. Функция "Перезапуск после срабатывания защитной функции" деактивирована.

Во время автонастройки в отображается заданная частота "0 Гц".

Изменение привязки клемм к сигналам при помощи параметров 178...184 влияет также на другие функции. Поэтому перед установкой параметров проверяйте функции клемм.

Сигналы SU и FU выводятся не при перезапуске, а только после завершения буферного времени.

Функция "автоматический перезапуск после отказа сети питания" выполняется также после отмены перезагрузки или при автоматическом перезапуске (после сигнала тревоги преобразователя).

E**ВНИМАНИЕ:**

Перед включением функции автоматического перезапуска после отказа сети питания следует убедиться, что этот режим работы допустим для двигателя.

Если функция автоматического перезапуска после отказа сети питания активирована, запуск двигателя может произойти внезапно. Поэтому соблюдайте достаточную дистанцию до двигателя и станка и установите предупредительную табличку с информацией об опасности.

Если при автоматическом перезапуске после исчезновения сетевого напряжения в течение буферного времени был выключен пусковой сигнал или нажата кнопка "STOP", процесс торможения начинается по истечении настроенного в параметре 58 "Буферного времени до автоматической синхронизации".

6.12.2 Метод останова при отказе сети питания (пар. 261)

При отказе сети питания или пониженном напряжении можно произвести торможение преобразователя частоты до полной остановки или торможение и повторный разгон до заданного значения частоты.

№ пар.	Значение	Заводская настройка	Диапазон	Описание	Связан с параметром	См. раздел
261	Метод останова при отказе сети питания	0	0	При пониженном напряжении или отказе сети питания выход преобразователя отключается и происходит выбег двигателя	57 190–192	Время синхронизации после отказа сети Определение функций выходных клемм
			1	При пониженном напряжении или отказе сети питания преобразователь производит торможение двигателя до полной остановки		
			2	При пониженном напряжении или отказе сети преобразователь производит торможение двигателя до полной остановки. Если напряжение восстанавливается, преобразователь частоты снова производит разгон		

Установка этого параметра возможна только в том случае, если параметр 160 установлен на "0".

Установка параметров

Если значение параметра 261 равно "1" или "2", при снижении напряжения или отказе сети питания происходит торможение двигателя до полной остановки.

Работа при отказе сети питания

При провале или исчезновении сетевого напряжения выходная частота понижается до 0 Гц до остановки и при этом регулируется так, чтобы напряжение промежуточного звена постоянного тока было постоянным.

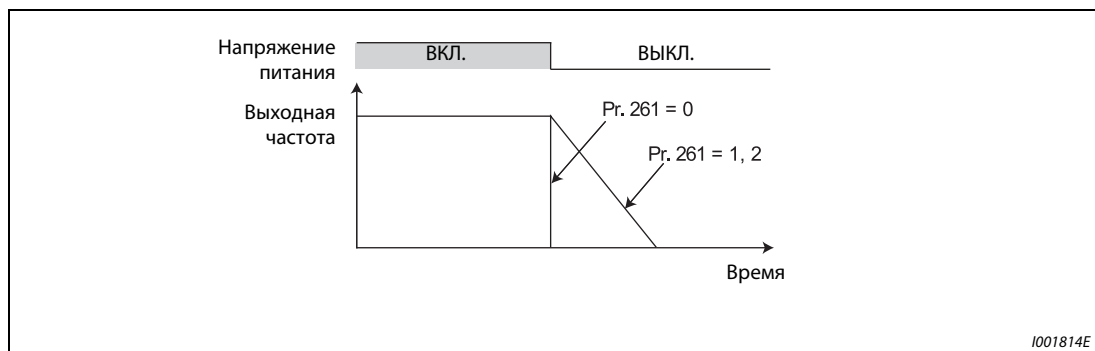


Рис. 6-81: Параметры для выбора способа останова при отказе сети питания

Режим останова при отказе сети питания (пар. 261 = 1)

При восстановлении подачи питания в процессе торможения преобразователь частоты затормаживает двигатель до полной остановки. Для нового пуска пусковой сигнал должен быть выключен и включен снова.

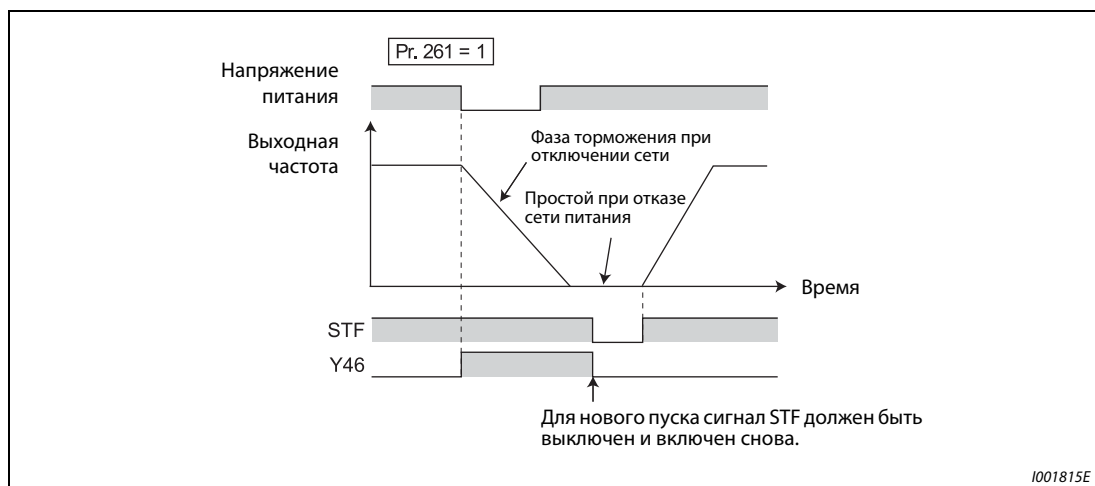


Рис. 6-82: Восстановление питания

УКАЗАНИЯ

Функция не действует, если активирована функция автоматического перезапуска после отказа сети питания (пар. 57 ≠ 9999).

При останове преобразователя частоты после отказа сети питания нового пуска не произойдет, если пусковой сигнал окажется включенным при восстановлении питания. Для нового запуска после восстановления питания пусковой сигнал должен быть выключен и снова включен.

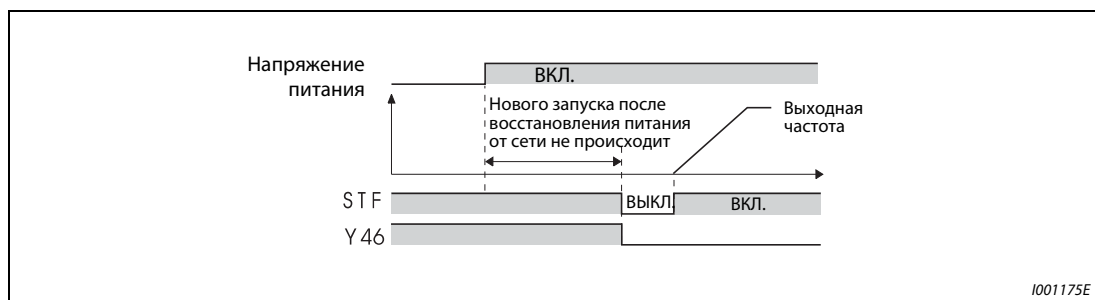


Рис. 6-83: Новый запуск при восстановлении питания

Продолжение работы после отказа сети питания (пар. 261 = 2)

При восстановлении подачи питания в процессе торможения двигатель разгоняется до заданного значения частоты.

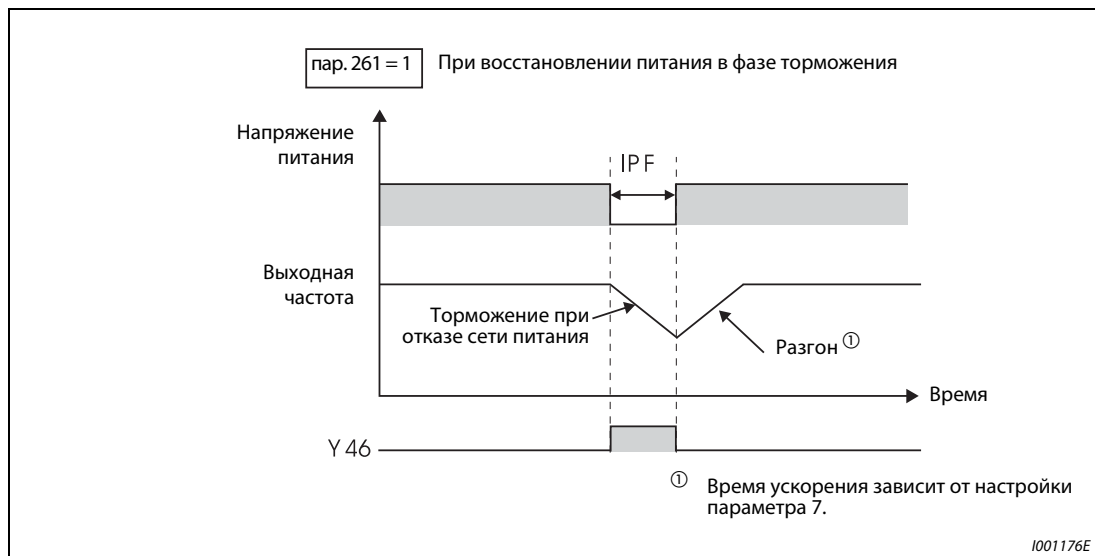


Рис. 6-84: Продолжение работы после отключения сети

В сочетании с функцией автоматического перезапуска (пар. 57 ≠ 9999) эту функцию можно использовать для затормаживания двигателя при исчезновении сетевого электропитания и его разгона при восстановлении электропитания.

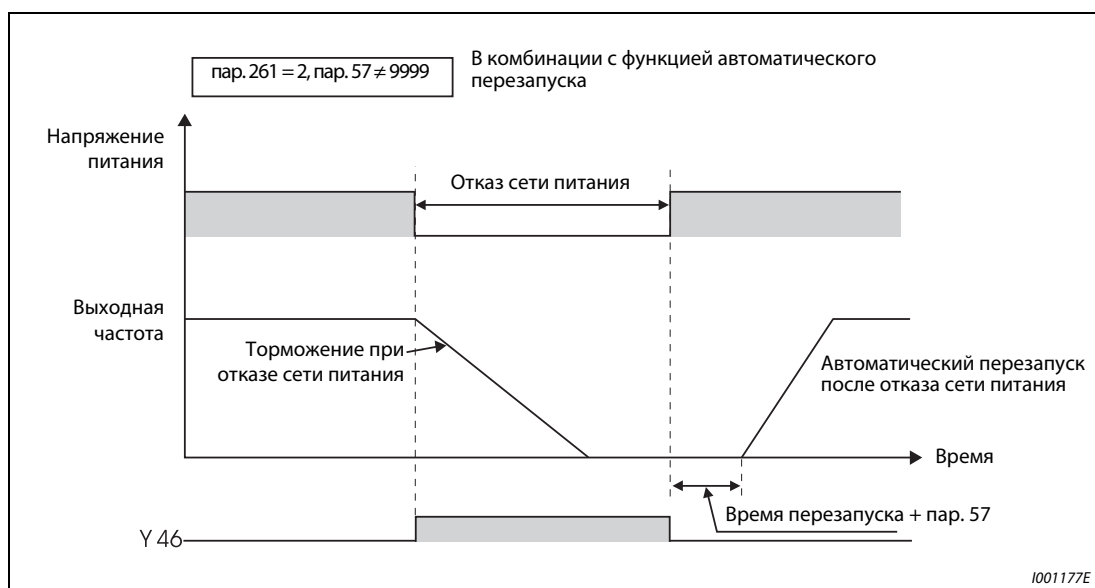


Рис. 6-85: Продолжение работы после отказа сети

УКАЗАНИЕ

Для непрерывной работы после исчезновения сетевого напряжения пусковой сигнал должен оставаться включенным (STF/STR) и во время отсутствия сетевого напряжения. Если пусковой сигнал выключен, преобразователь затормаживает двигатель в течение настроенного времени торможения. Таким образом, при слишком малой генераторной энергии двигатель свободно вращается по инерции до остановки.

Сигнал для индикации отказа сети питания и торможения (Y46)

Если после процесса торможения в связи с исчезновением сетевого напряжения преобразователь не запускается, хотя пусковой сигнал имеется, проверьте сигнал Y46. (При возникновении ошибки входной фазы (E.ILF) и т. п.)

При отказе сети питания в ходе торможения или при простое после торможения сигнал Y46 отключен. Чтобы привязать сигнал Y46 к одной из клемм, одному из параметров 190...192 необходимо присвоить значение "46" (положительная логика) или "146" (отрицательная логика).

УКАЗАНИЯ

Функция "Способ останова при отказе сети питания" не действует в остановленном состоянии преобразователя частоты или при появлении сбоя в работе.

Изменение привязки клемм к сигналам при помощи параметров 190...192 оказывает влияние и на другие функции. Поэтому перед установкой параметров проверяйте функции клемм.

E**ВНИМАНИЕ:**

Если при отказе сети выбрана функция торможения, вследствие нагрузки может произойти срабатывание преобразователя частоты, после чего произойдет выбег двигателя. Если накопленная в приводе механическая энергия слишком мала или двигатель обладает слишком большой генераторной энергией, также может произойти появление сигнала тревоги и последующий выбег двигателя.

6.13 Автоматический перезапуск после срабатывания защитной функции

Настройка	Настраиваемые параметры		См. раздел
Автоматический перезапуск после срабатывания функции защиты	Перезапуск	пар. 65, пар. 67–пар. 69	6.13.1
Вывод погрешности входной/выходной фазы	Функция защиты от погрешности входной/выходной фазы	пар. 251, пар. 872	6.13.2

6.13.1 Перезапуск (пар. 65, пар. 67...69)

Если в результате срабатывания защитной функции произошел останов преобразователя частоты, имеется возможность автоматического сброса защитной функции с последующим перезапуском.

Если выбран режим автоматического перезапуска после отказа сети питания (параметр 57 ≠ 9999), то после срабатывания защитной функции перезапуск осуществляется так же, как он осуществляется после отказа сети (см. разд. 6.12.1).

№ пар.	Значение	Заводская настройка	Диапазон	описание	Связан с параметром	См. раздел
65	Выбор защитной функции защиты для автоматического перезапуска	0	0–5	Выбор защитной функции, после срабатывания которой допускается перезапуск	57 Время синхронизации после отказа сети	6.12.1
67	Количество попыток перезапуска	0	0	Перезапуска не происходит		
			1–10	Количество попыток перезапуска после срабатывания защитной функции. При перезапуске сигнал тревоги отсутствует		
			101–110	Количество попыток перезапуска после срабатывания защитной функции. (Данное количество равно установленному значению минус 100.) При перезапуске выдается сигнал тревоги		
68	Время ожидания для автоматического перезапуска	1 с	0,1–360 с	Время ожидания от момента срабатывания защитной функции до перезапуска		
69	Регистрация автоматических перезапусков	0	0	Стирание зарегистрированных попыток перезапуска		

Установка параметров возможна только в том случае, если параметру 160 присвоено значение "0".

После срабатывания защитной функции преобразователь частоты не производит сброс данной функции по истечении времени ожидания, заданного параметром 68, а затем производит перезапуск с установленной пусковой частотой.

Активация функции перезапуска осуществляется путем присвоения параметру 67 значения, отличного от "0". Параметр 67 определяет количество попыток перезапуска после срабатывания защитной функции.

Если количество попыток перезапуска превышает величину, заданную при помощи параметра 67, происходит вывод извещения о сбое в работе "E.RET" (см. рис. 6-87).

Установите при помощи параметра 68 время ожидания от момента срабатывания защитной функции до перезапуска в диапазоне от 0 до 360 с. (При настройке "0 с" время ожидания равно 0,1 с.)

Контроль количества успешных перезапусков после срабатывания защитной функции можно произвести при помощи параметра 69. Значение параметра повышается на единицу после каждого успешного перезапуска. Автоматический перезапуск является успешным в том случае, если до момента времени, соответствующего пятикратной величине времени, заданного параметром 68, не происходит повторного срабатывания защитной функции. (При успешном перезапуске зарегистрированное количество повторных запусков сбрасывается.) Сброс параметра 69 осуществляется путем ввода значения "0", а также стиранием всех параметров.

При перезапуске происходит вывод сигнала Y64. Для привязки сигнала Y46 к одной из клемм необходимо присвоить одному из параметров 190...192 значение "64" (положительная логика) или "164" (отрицательная логика).

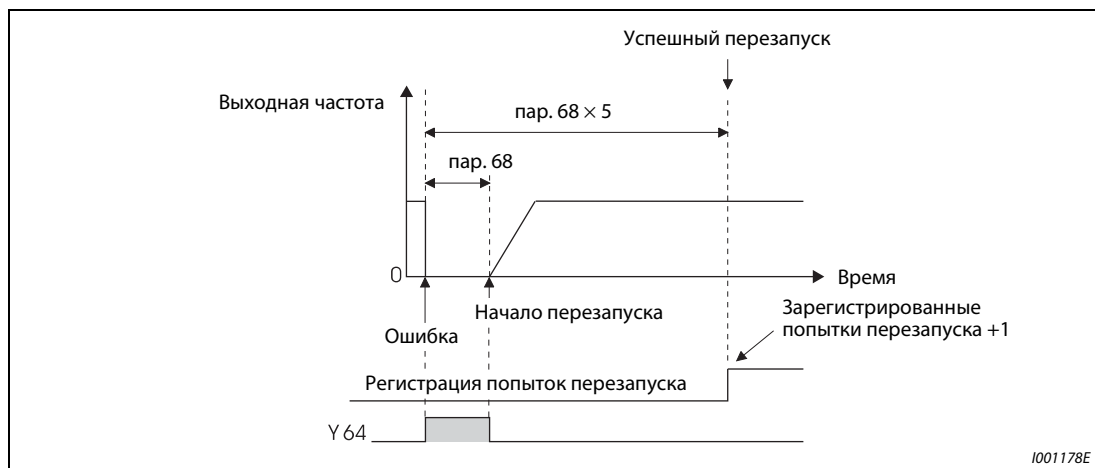


Рис. 6-86: Пример успешно выполненного перезапуска

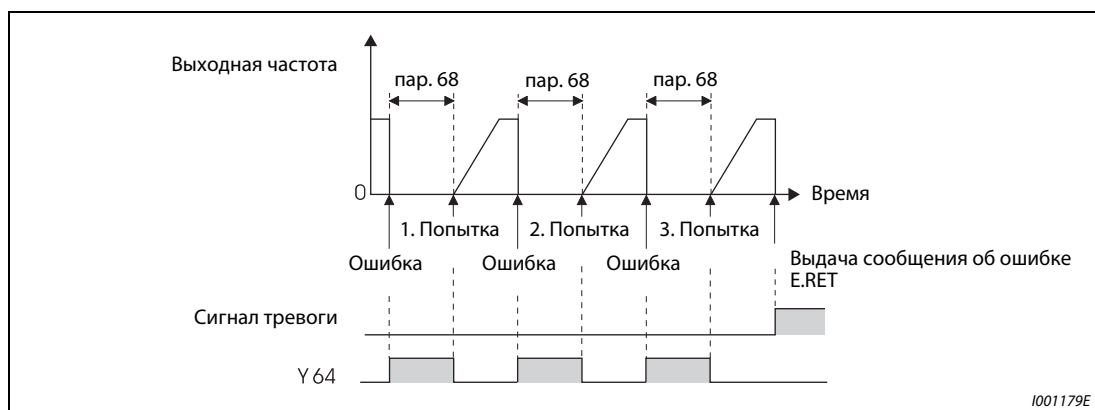


Рис. 6-87: Пример неудачных попыток перезапуска

Если автоматический перезапуск допускается только для специальных защитных функций, следует выбрать из следующей таблицы соответствующее значение и присвоить его параметру 65.

Свето-диодная индикация	Значение	Установка параметра 65					
		0	1	2	3	4	5
E.OC1	Ток перегрузки при разгоне	✓	✓	—	✓	✓	✓
E.OC2	Ток перегрузки при постоянной скорости вращения	✓	✓	—	✓	✓	
E.OC3	Ток перегрузки при торможении или останове	✓	✓	—	✓	✓	✓
E.OV1	Повышенное напряжение промежуточного контура при разгоне	✓	—	✓	✓	✓	—
E.OV2	Повышенное напряжение промежуточного контура при постоянной скорости вращения	✓	—	✓	✓	✓	—
E.OV3	Повышенное напряжение промежуточного контура при торможении	✓	—	✓	✓	✓	—
E.THM	Перегрузка двигателя	✓	—	—	—	—	—
E.THT	Перегрузка преобразователя частоты	✓	—	—	—	—	—
E.BE	Неисправный тормозной транзистор/неисправность во внутренней переключающей цепи	✓	—	—	—	✓	—
E.GF	Ток перегрузки вследствие замыкания на землю	✓	—	—	—	✓	—
E.USB	Ошибка при коммуникации через интерфейс USB	✓	—	—	—	✓	—
E.OHT	Неисправный тормозной транзистор/неисправность во внутренней переключающей цепи	✓	—	—	—	—	—
E.OLT	Ток перегрузки вследствие замыкания на землю	✓	—	—	—	✓	—
E.OP1	Неисправность встроенного (слот расширения) дополнительного устройства (Например, неисправность соединения или контакта.)	✓	—	—	—	✓	—
E.PE	Неисправность накопителя	✓	—	—	—	✓	—
E.MB4	Ошибка при управлении тормозом	✓	—	—	—	✓	—
E.MB5		✓	—	—	—	✓	—
E.MB6		✓	—	—	—	✓	—
E.MB7		✓	—	—	—	✓	—
E.ILF	Погрешность входной фазы	✓	—	—	—	✓	—

Таб. 6-45: Возможности выбора

УКАЗАНИЯ

Изменение функций, присвоенных клеммам с помощью параметров 190...192, влияет также на другие функции. Поэтому перед настройкой проверьте функции клемм.

При автоматическом перезапуске после срабатывания защитной функции происходит сохранение только одного сигнала тревоги.

При автоматическом перезапуске данные функции электронной защиты от тока перегрузки, тормозного цикла в режиме генератора и т. д. сохраняются иначе, чем при перезапуске путем выключения и повторного включения питания.

Если при включении возникает ошибка запоминающего устройства E.PE, перезапуск не выполняется.

E

ВНИМАНИЕ:

При активации автоматического перезапуска после срабатывания защитной функции необходимо проследить за тем, чтобы при помощи соответствующих защитных функций исключить возможность любого повреждения, вызванного применением данной функции (см. Указания).

6.13.2 Входная и выходная фазовые погрешности (пар. 251, пар. 872)

При наличии фазовой погрешности на выходе можно деактивировать защитную функцию, отключающую выход преобразователя частоты, если со стороны нагрузки не подключена одна из трех фаз (U, V, W).

Имеется возможность дезактивировать защитную функцию, которая отключает выход преобразователя, если не подключена одна из трех входных фаз (R/L1, S/L2, T/L3).

№ пар.	Значение	Заводская настройка	Диапазон	Описание	Связан с параметром	См. раздел
251	Погрешность выходной фазы	1	0	Защитная функция отключена	—	
			1	Защитная функция включена		
872	Погрешность входной фазы ^①	0	0	Защитная функция отключена		
			1	Защитная функция включена		

Установка параметров возможна только в том случае, если параметру 160 присвоено значение "0".

^① Имеется только в случае 3-фазного исполнения.

Погрешность выходной фазы (пар. 251)

Если во время работы преобразователя возникает ошибка выходной фазы (за исключением случаев, если происходит торможение постоянным током или выходная частота равна 1 Гц и меньше), срабатывает защитная функция, выводящая сообщение о неисправности E.LF и отключающая выход.

Если значение параметра 251 равно "0", защитная функция (E.LF) отключена.

Погрешность входной фазы (пар. 872)

При присвоении параметру 872 значения "1" осуществляется вывод извещения об ошибке E.ILF, если одна из трех фаз не подключена к входным клеммам в течение более чем 1 с.

УКАЗАНИЯ

При длительном рассогласовании входных фаз происходит снижение срока службы промежуточного контура и его производительности.

Ошибка фазы определяется в зависимости от напряжения промежуточного звена постоянного тока. Если нагрузка слишком мала, ошибка фазы может быть не распознана. Кроме того, ошибка фазы может ненадежно распознаваться и при несимметричном электропитании.

В генераторном режиме определять ошибку фазы не возможно.

Если параметры преобразователя 1-фазного питания копируются в преобразователь 3-фазного питания, то после копирования может понадобиться установить параметр 872. После копирования проверьте настройку параметра 872.

6.13.3 Контроль замыкания на землю

С помощью параметра 249 можно активировать контроль замыкания на землю при начале работы. Контроль происходит только сразу после поступления пускового сигнала.

Если замыкание на землю произошло во время работы, контроль замыкания на землю не срабатывает.

№ пар.	Значение	Заводская настройка	Диапазон	Описание	Связан с параметром	См. раздел
249	Контроль замыкания на землю	0	0	Контроль замыкания на землю деактивирован	—	
			1	Контроль замыкания на землю активирован		

Установка этого параметра возможна только в том случае, если параметр 160 установлен на "0".

УКАЗАНИЯ

Если контроль замыкания на землю активирован, в процессе запуска возникает 20-миллисекундная задержка.

Если параметр 249 установлен в "1", то при начале работы преобразователь частоты проверяется на наличие короткого замыкания на землю с выходной стороны. При распознавании короткого замыкания преобразователь отключает выход и выводится сообщение о неисправности "E.GF" (см. также стр. 7-12).

Если у преобразователей класса мощности FR-E740-120 или выше мощность двигателя меньше мощности преобразователя, контроль на короткое замыкание не возможен.

6.14 Режим энергосбережения и контроль расхода энергии

Настройка	Настраиваемые параметры		См. раздел
Режим экономии электроэнергии	Режим экономии электроэнергии и регулирование оптимального тока возбуждения	пар. 60	6.14.1

6.14.1 Оптимальный ток возбуждения (пар. 60)

Преобразователь частоты автоматически работает в режиме экономии электроэнергии без точной настройки параметров. Этот режим оптимально пригоден для управления вентиляторами и множеством насосов.

№ пар.	Значение	Заводская настройка	Диапазон	Описание	Связан с параметром	См. раздел
60	Выбор функции энергосбережения ①	0	0	Обычный режим	Расширенное управление вектором потока правление вектором потока	6.3.2
			9	Оптимальный ток возбуждения		6.3.3
					57	6.12.1
					Время синхронизации после исчезновения сетевого напряжения	

Установка этого параметра возможна только в том случае, если параметр 160 установлен на "0".

- ① При считывании параметра на панели управления FR-PU04 дисплей показывает иное название параметра.

Регулирование тока возбуждения (EOC) до оптимального (пар. 60 = 9)

При присвоении параметру 60 значения "9" выбирается поддержка оптимального уровня тока возбуждения.

Регулирование тока возбуждения позволяет обеспечить снижение потребления энергии и уменьшение потерь двигателя, прежде всего в диапазоне малой нагрузки.

УКАЗАНИЯ

Если мощность двигателя мала по отношению к мощности преобразователя частоты или к преобразователю частоты подключены два или более двигателей, то экономия энергии является не столь эффективной, как при правильном выборе преобразователя или работе с одним двигателем.

Если активировано регулирование на оптимальный ток возбуждения, время торможения до неподвижного состояния может превысить предварительно настроенное значение. По сравнению с работой при постоянной нагрузке, в этом режиме также более высока вероятность отключения из-за превышения напряжения. В таких случаях увеличьте время торможения.

Регулирование на оптимальный ток возбуждения действует только при управлении по характеристике U/f. При расширенном управлении вектором потока или управлении вектором потока эта функция не действует.

Во время автоматического перезапуска после исчезновения сетевого напряжения регулирование на оптимальный ток возбуждения не возможно.

Так как во время регулирования на оптимальный ток возбуждения регулируется выходное напряжение, выходной ток может слегка нарастать.

6.15 Шумы двигателя, электромагнитные помехи и резонансы машины

Настройка	Настраиваемые параметры		См. раздел
Уменьшение шумов двигателя, электромагнитных помех и токов утечки	Тактовая частота и "Мягкая ШИМ"	пар. 72, 240	6.15.1
Уменьшение механических резонансов	Подавление вибрации	пар. 653	6.15.2

6.15.1 Функция "Мягкая ШИМ" (пар. 72, пар. 240)

Шумы электродвигателя можно уменьшить.

№ пар.	Значение	Заводская настройка	Диапазон	Описание	Связан с параметром	См. раздел
72	ШИМ-модуляция ①	1	0–15 (целое число)	Несущая частота может быть изменена. Индикация в кГц. Установленные значения соответствуют следующим частотам: 0 0,7 кГц Установленные значения 114 соответствуют непосредственно тактовой частоте. 15 14,5 кГц	156 Выбор ограничения тока	6.3.5
				Функция "мягкой" ШИМ-модуляции отключена		
240	"мягкая" ШИМ-модуляция ①	1	0	Функция "мягкой" ШИМ-модуляции отключена		
			1	При настройке параметра 72 между "0" и "5" активирована "Мягкая ШИМ".		

Установка параметров возможна только при присвоении параметру 160 значения "0".

① Параметры могут быть изменены в ходе эксплуатации и в любом режиме работы, в том числе и если параметру 77 присвоено значение "0".

Изменение тактовой частоты (пар. 72)

Тактовую частоту преобразователя можно изменять.

С помощью параметра 72 можно путем изменения тактовой частоты изменить зависящие от нагрузки шумы двигателя, избежать вибраций, вызванных резонансными колебаниями, а также уменьшить электромагнитные помехи и токи утечки.

Функция "мягкой" ШИМ-модуляции (пар. 240)

Механические шумы двигателя можно уменьшить при помощи параметра 240.

УКАЗАНИЯ

Понижение тактовой частоты уменьшает излучение преобразователем электромагнитных помех и токи утечки, однако при этом возрастают шумы двигателя.

Если тактовая частота настроена на значение, меньшее или равное 1 кГц (пар. 72 ≤ 1), то, в зависимости от двигателя, перед токоограничением может сработать интеллектуальный контроль выходного тока (из-за токов гармоник) и произойти уменьшение крутящего момента. В этом случае деактивируйте интеллектуальный контроль выходного тока с помощью параметра 156.

Учитывайте, что если преобразователь эксплуатируется при настройке параметра 72 на 2 кГц или больше и температуре окружающего воздуха более 40 °С, номинальный ток преобразователя уменьшается (см. приложение А-1).

6.15.2 Подавление вибрации (пар. 653)

Вибрации, вызванные механическими резонансами в приводе, могут привести к нестабильности выходного тока (крутящего момента). В этом случае колебания выходного тока (крутящего момента) и вибрации можно уменьшить путем изменения выходной частоты.

№ пар.	Значение	Заводская настройка	Диапазон	Описание	Связан с параметром	См. раздел
653	Подавление вибрации	0	0–200 %	Увеличивайте или уменьшайте значение, начиная приблизительно с 100 %, и проверьте, уменьшается ли вибрация.	—	

Установка этого параметра возможна только в том случае, если параметр 160 установлен на "0".

Принцип работы

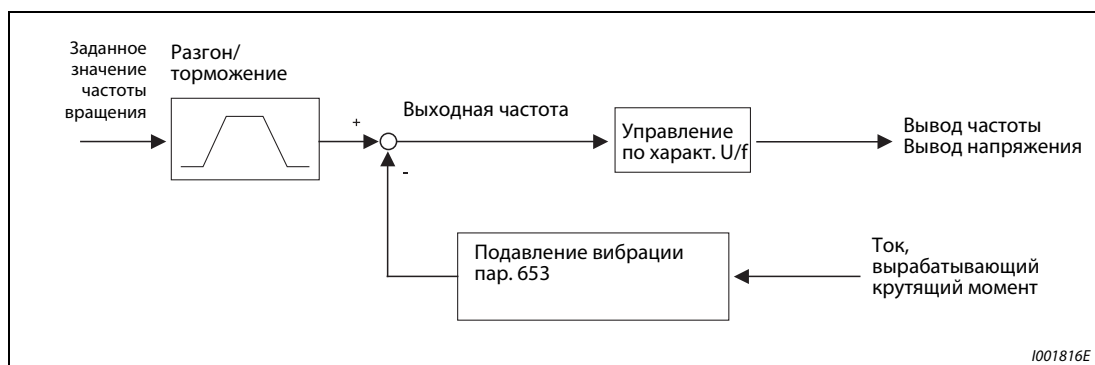


Рис. 6-88: Принцип подавления вибрации

Настройка

Если возникают вибрации, обусловленные механическими резонансами, установите параметр 653 в "100 %". Включите преобразователь на частоте, вызывающей максимальную вибрацию, и проверьте, снижаются ли вибрации через несколько секунд или нет.

Если никакого улучшения нет, постепенно повышайте настройку параметра 653 и проверяйте, уменьшается ли вибрация.

Если при увеличении настройки вибрация увеличивается, уменьшите значение параметра 653.

УКАЗАНИЕ

В зависимости от привода, попытка уменьшения вибрации может не дать результатов или действие настройки параметра 653 никак не проявится.

6.16 Аналоговый ввод задаваемой частоты (клеммы 2 и 4)

Настройка	Настраиваемые параметры	См. раздел
Выбор потенциального или токового входа (клемма 2 и 4) и управления направлением вращения	Определение заданных входных величин	пар. 73, пар. 267
Калибровка аналоговой установки частоты и напряжения (тока)	Смещение и усиление заданных значений напряжения / тока	пар. 125, 126, пар. 241, C2–C7 (пар. 902–пар. 905)

6.16.1 Определение входных данных с заданной величиной (пар. 73, пар. 267)

С помощью этих параметров можно установить входы для заданных значений при различных входных условиях.

Имеются следующие возможности:

- Выбор опорных напряжений и токов: 0...10 В, 0...5 В или 0/4...20 мА
- Предотвращение реверса

№ пар.	Значение	Заводская настройка	Диапазон	Описание	Связан с параметром	См. раздел	
73	Определение заданных входных величин	1	0	Клемма 2: 0–10 В	Реверсирование не возможно	125 Усиление вводимого заданного значения на клемме 2 (частота)	
			1	клемма 2: 0–5 В			
			10	клемма 2: 0–10 В	Реверсирование возможно	126 Усиление вводимого заданного значения на клемме 4 (частота)	
			11	клемма 2: 0–5 В			
267	Определение входных заданных величин на клемме 4	0	Переключатель "Потенциальный/токовый вход"		Описание	C2 Смещение для заданного значения на клемме 2 (частота) – клемме 2 (частота) C7 Усиление входного сигнала на клемме 2, сопоставленное усилению частоты	
			0				клемма 4: 0/4–20 мА
			1				клемма 4: 0–5 В
			2				клемма 4: 0–10 В

Установка параметров возможна только при присвоении параметру 160 значения "0".

Определение входных величин

Для аналогового задания через клемму 2 можно выбрать диапазон входного напряжения 0...5 В (заводская настройка) или 0...10 В. Для аналогового задания через клемму 4 можно выбрать диапазон входного напряжения 0...5 В/0...10 В или диапазон входного тока 0/4...20 мА (заводская настройка). Выберите требуемый диапазон с помощью параметров 73 и 267 и переключателя "Потенциальный/токовый вход".

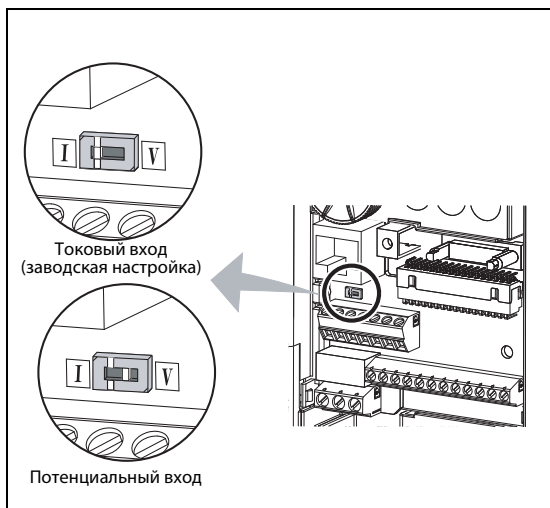


Рис. 6-89:
Переключатель "Потенциальный/токовый вход"

1001934E

Номинальные данные входа 4 зависят от настройки переключателя "Потенциальный/токовый вход":

Потенциальный вход: входное сопротивление $10\text{ к}\Omega \pm 1\text{ к}\Omega$, максимально допустимое напряжение 20 В пост. т.

Токовый вход: входное сопротивление $233\ \Omega \pm 5\ \Omega$, максимально допустимый ток 30 мА.

Е

ВНИМАНИЕ:

Настройку параметра 267 и переключателя "потенциальный/токовый вход" выполняйте очень тщательно. После этого подавайте аналоговый входной сигнал в соответствии со сделанными настройками. Неправильная настройка может привести к неправильному функционированию, как это показано в следующей таблице. Иные настройки, кроме указанных в таблице, могут привести к непредсказуемому поведению машины.

Настройки, приводящие к ошибкам		Работа
Положение выключателя	Функция клеммы	
I (токовый вход)	Потенциальный вход	Может привести к необратимому повреждению выходных контуров внешних устройств (повышается электрическая нагрузка аналогового сигнального контура внешнего устройства)
V (потенциальный вход)	Токовый вход	Может привести к необратимому повреждению входных контуров преобразователя частоты (повышается выходная мощность аналогового выходного контура внешнего устройства)

Выбор вариантов использования клемм разъяснен в следующей таблице. На сером фоне в таблице изображены входы используемые в качестве основного задающего сигнала.

пар. 73	клемма 2	клемма 4		Реверсирование
		сигнал AU		
0	0–10 В	ВЫКЛ.	—	нет
1 (заводская настройка)	0–5 В			
10	0–10 В			да
11	0–5 В			
0	—	ВКЛ.	В зависимости от параметра 267: 0: 4–20 мА (заводская настройка) 1: 0–5 В 2: 0–10 В	нет
1 (заводская настройка)				
10				да
11				

Таб. 6-46: Настройки параметров 73 и 267

Чтобы присвоить какой-либо клемме функцию AU, установите один из параметров 178...184 в "4".

УКАЗАНИЯ

Чтобы активировать клемму 4, включите сигнал AU.

Согласуйте настройку параметра и положение выключателя друг с другом. Несогласованные настройки могут привести к неправильному функционированию, возникновению неисправностей или повреждениям.

Изменение максимальной выходной частоты при максимальном входном напряжении или максимальном входном токе можно настроить с помощью параметра 125 или 126. При этом нет необходимости подавать на аналоговый вход задающий сигнал. Настройка параметра 73 не влияет на время разгона/торможения.

Изменение функций, присвоенных клеммам с помощью параметров 178...184, влияет также на другие функции. Поэтому перед настройкой проверьте функции клемм.

Задание в виде аналогового входного напряжения

Задание подается на клеммы 2-5 в диапазоне напряжения 0...5 В пост. т. (или 0...10 В пост. т.). При этом значениям 5 (10) В соответствует максимальная выходная частота.

Для выработки задающего сигнала 0...5 В можно воспользоваться внутренним источником напряжения 5 В или каким-либо внешним источником напряжения. Для выработки задающего сигнала 0...10 В нужен внешний источник напряжения. Внутреннее напряжение 5 В имеется на клеммах 10-5.

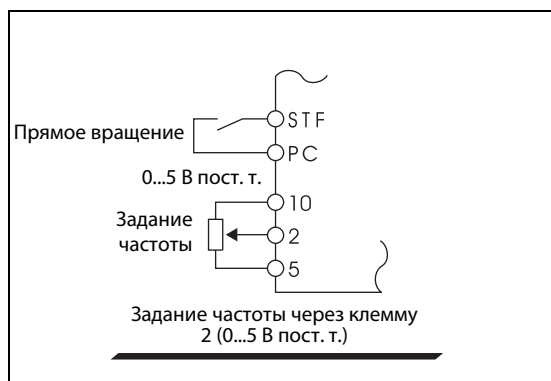


Рис. 6-90:
Задание частоты в виде постоянного напряжения 0...5 В

1001182E

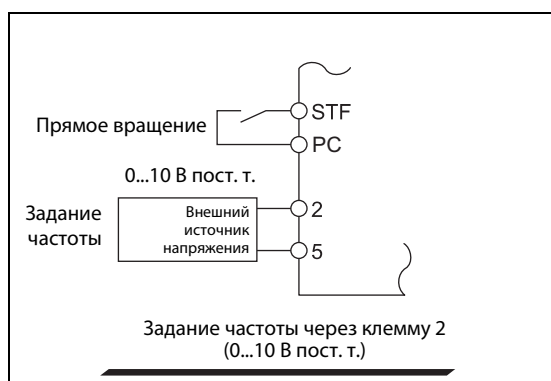


Рис. 6-91:
Задание частоты в виде постоянного напряжения 0...10 В

1001884E

Клемма	Напряжение встроенного источника питания	Разрешающая способность задания частоты	Пар. 73 (входное напряжение на клемме 2)
10	5 В пост. т.	0,1 Гц/50 Гц	0-5 В пост. т.

Таб. 6-47: Встроенный источника питания

Чтобы клемму 2 использовать для потенциального входного сигнала величиной до 10 В пост. т., установите параметр 73 в "0" или "10". (При заводской настройке диапазон напряжения равен 0...5 В.)

Если параметр 267 установлен в "1" (0...5 В пост. т.) или "2" (0...10 В пост. т.), клемма 4 становится потенциальным входом, если переключатель "потенциальный/токовый вход" находится в положении "ВЫКЛ.". При включении сигнала AU клемма 4 деактивируется.

УКАЗАНИЕ

Максимально допустимая длина соединительных проводов для клемм 10, 2 и 5 составляет 30 м.

Задание в виде аналогового входного тока

При использовании вентилятора или насоса для регулирования давления или температуры автоматическое регулирование может осуществляться путем подачи сигнала датчика на токовый вход 4...20 мА на клеммах 4-5.

Чтобы активировать токовый вход (клемму 4), должен быть включен сигнал АУ.

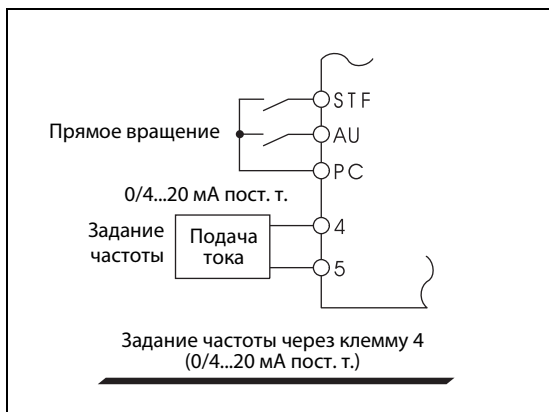


Рис. 6-92:

Подача заданного значения частоты на клемму 4, запрограммированную на функцию "Токовый вход 0/4...20 мА"

1001184E

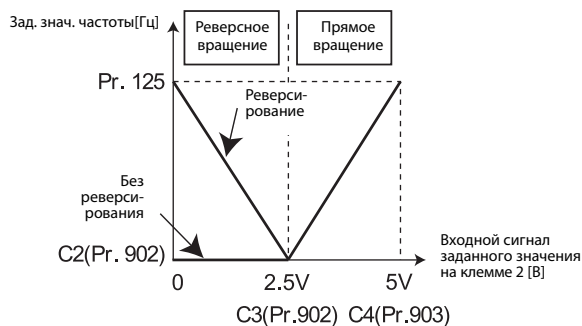
Реверсирование через аналоговый вход

При настройке параметра 73 в "10" или "11" и установке параметров 125 (пар. 126) и C2...C7 (пар. 902...905) деблокируется реверсирование через аналоговый вход на клемме 2 (клемме 4).

Пример ▽

Для реверсирования используется клемма 2 (0...5 В).

- ① Чтобы деблокировать реверсирование, установите параметр 73 в "11". Установите частоту для максимального аналогового входного сигнала в пар. 125 (пар. 903) .
- ② Введите половину значения, настроенного в параметре C4 (пар. 903), в параметре C3 (пар. 902) .
- ③ В диапазоне от 0 до 2,5 В пост. т. активирован реверс, в диапазоне от 2,5 до 5 В пост. т. происходит прямое вращение.



ОПАСНО:

Р Если выбран реверс и при наличии пускового сигнала по какой-либо причине отсутствует входной сигнал (например, из-за обрыва провода), двигатель может запуститься в обратном направлении. Опасность травм.

УКАЗАНИЕ | Если активировано реверсирование, то при заводской настройке применение клеммы 4 соответствует реверсному вращению (0...4 мА: реверсное вращение, 4...20 мА: прямое вращение).

6.16.2 Фильтр сигнала с заданным значением (пар. 74)

Если сигнал с заданным значением (клемма 2 или 4) является нестабильным или подвержен воздействию помех, имеется возможность устранить данную нестабильность или отфильтровать помехи увеличением значения параметра 74.

№ пар.	Значение	Заводская настройка	Диапазон	Описание	Связан с параметром	См. раздел
74	Фильтр сигнала с заданным значением	1	0–8	Установка постоянной времени для фильтра аналогового входа. Следствием установки более высокого значения параметра является усиление воздействия фильтра	—	

Установка этого параметра возможна только в том случае, если параметр 160 установлен на "0".

Если вследствие помех стабильная эксплуатация невозможна, необходимо увеличить значение параметра. В результате увеличится время реагирования сигналов с заданным значением. (Диапазон установки от 0 до 8 соответствует постоянной времени в промежутке от 1 мс до 1 с.)

6.16.3 Выходная частота в зависимости от сигнала с заданным значением [пар. 125, пар. 126, пар. 241, C2...C7 (пар. 902...905)]

Выходную частоту можно установить в зависимости от сигнала с заданным значением (0...5 В, 0...10 В или 0/4...20 мА).

Точное согласование преобразователя частоты с сигналами с заданным значением, несколько отличающимся от точного уровня 5 В или 10 В, либо соответственно 20 мА, можно произвести при помощи данных параметров. Точно так же может производиться и обратное регулирование (большая выходная частота при минимальном заданном значении, минимальная выходная частота при максимальном заданном значении).

№ пар.	Значение	Заводская настройка	Диапазон	Описание		Связан с параметром	См. раздел
125	Усиление вводимого заданного значения на клемме 2 (частота)	50 Гц	0–400 Гц	Установка усиления заданного значения на клемме 2 (Гц) (максимальная величина)		20	6.7.1
126	Усиление вводимого заданного значения на клемме 4 (частота)	50 Гц	0–400 Гц	Установка усиления заданного значения на клемме 4 (Гц) (максимальная величина)		73	6.16.1
241	Изменение формы индикации аналогового входного сигнала ① ③	0	0	Индикация в %	Выбор размерности индикации	267	6.16.1
			1	Индикация в В/мА		79	6.18.1
C2 (902)	Смещение при установке заданной величины на клемме 2 (частота) ① ②	0 Гц	0–400 Гц	Установка смещения заданного значения на клемме 2 (Гц)			
C3 (902)	Величина смещения входного сигнала на клемме 4, присваиваемая частоте смещения ① ②	0 %	0–300 %	Установка величины смещения (минимальная величина) для аналогового сигнала на клемме 2 (в % или В/мА)			
C4 (903)	Величина усиления входного сигнала на клемме 2, присваиваемая частоте усиления ① ②	100 %	0–300 %	Установка величины усиления (максимальная величина) для аналогового входного сигнала на клемме 2 (в % или В/мА)			
C5 (904)	Смещение при установке заданной величины на клемме 4 (частота) ① ②	0 Гц	0–400 Гц	Установка смещения заданного значения на клемме 4 (Гц)			
C6 (904)	Величина смещения входного сигнала на клемме 4, присваиваемая частоте смещения ① ②	20 %	0–300 %	Установка величины смещения (минимальная величина) для аналогового сигнала на клемме 4 (в % или В/мА)			
C7 (905)	Величина усиления входного сигнала на клемме 4, присваиваемая частоте усиления ① ②	100 %	0–300 %	Установка величины усиления (максимальная величина) для аналогового входного сигнала на клемме 4 (в % или В/мА)			

- ① Установка параметров возможна только при присвоении параметру 160 значения "0".
- ② Номера параметров, указанные в скобках, действительны при использовании пульта FR-PA02 или FR-PU04/FR-PU07.
- ③ Данный параметр может быть изменен в ходе эксплуатации и в любом режиме работы, в том числе и если параметру 77 присвоено значение "0".

Установка частоты при максимальной величине аналогового сигнала (пар. 125, пар. 126)

Установка частоты (усиления) для максимального аналогового входного сигнала напряжения (тока) осуществляется при помощи параметра 125 (пар. 126 для сигнала тока). Установка параметров С2 (пар. 902)...С7 (пар. 905) не является обязательной.

Установка смещения и усиления для аналогового входа [С2 (пар. 902)...С7 (пар. 905)]

При помощи параметров смещения и усиления преобразователь частоты можно согласовать с сигналами, значения которых отличаются от точных величин 5 В или 10 В, либо соответственно от 20 мА. Установка выходных частот, присваиваемых сигналам с максимальным и минимальным значением осуществляется без каких-либо сложностей и по отдельности для клемм 2 и 4. Таким образом возможно также, например, определение параметров для характеристики обратного регулирования (большая выходная частота при минимальном заданном значении, минимальная выходная частота при максимальном заданном значении).

При помощи параметра С2 (пар. 902) частота смещения на клемме 2 регулируется в качестве заданного значения частоты (соответствующего минимальному аналоговому сигналу). (Заводская установка данной величины равна 0 Гц.)

При помощи параметра С3 (пар. 902) устанавливается смещение входного сигнала на клемме 2, то есть минимальная величина подключенного к клемме 2 аналогового сигнала. При сигналах меньше данной величины заданное значение частоты ограничено величиной параметра С2.

При помощи параметра 125 устанавливается усиление выходной частоты для клеммы 2 (заданное значение частоты, в зависимости от параметра 73 соответствующее максимальному аналоговому сигналу). (Заводская установка данной величины равна 50 Гц.)

При помощи параметра С4 (пар. 903) устанавливается усиление входного сигнала на клемме 2, то есть максимальная величина подключенного к клемме 2 аналогового сигнала. При сигналах больше данной величины заданное значение частоты ограничено величиной параметра 125.

При помощи параметра С5 (пар. 904) устанавливается частота смещения на клемме 4 (заданное значение частоты соответствующее минимальному аналоговому сигналу). (Заводская установка данной величины равна 0 Гц.)

При помощи параметра С6 (пар. 904) устанавливается смещение входного сигнала на клемме 4, то есть минимальная величина подключенного к клемме 4 аналогового сигнала. При сигналах меньше данной величины заданное значение частоты ограничено величиной параметра С5. (Заводская установка данной величины равна 20 % (соответствует приблизительно 4 мА)).

При помощи параметра 126 устанавливается усиление выходной частоты для клеммы 4 (заданное значение частоты, в зависимости от параметра 73 соответствующее максимальному аналоговому сигналу). (Заводская установка данной величины равна 50 Гц.)

При помощи параметра С7 (пар. 905) устанавливается усиление входного сигнала на клемме 4, то есть максимальная величина подключенного к клемме 4 аналогового сигнала. При сигналах больше данной величины заданное значение частоты ограничено величиной параметра 126.

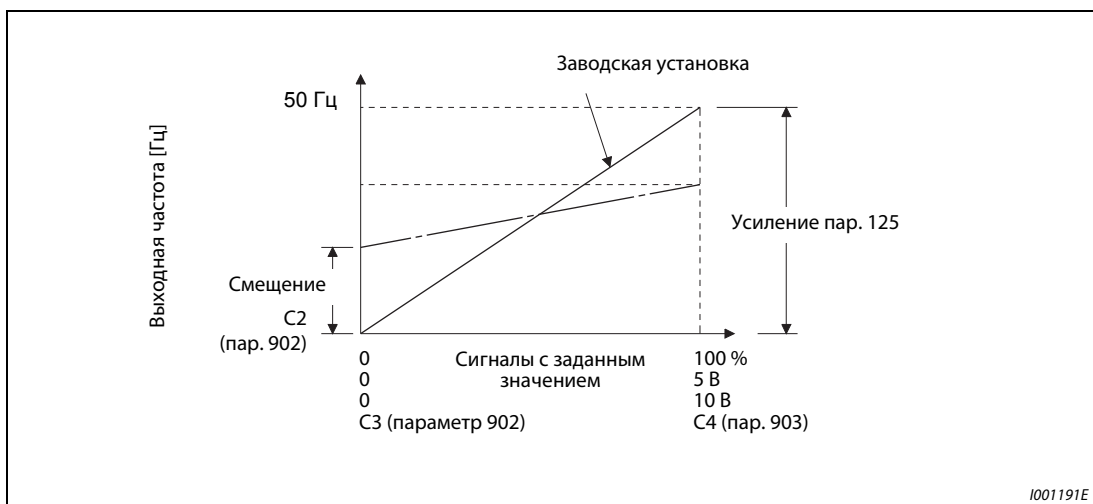


Рис. 6-93: Подгонка сигнала на клемме 2

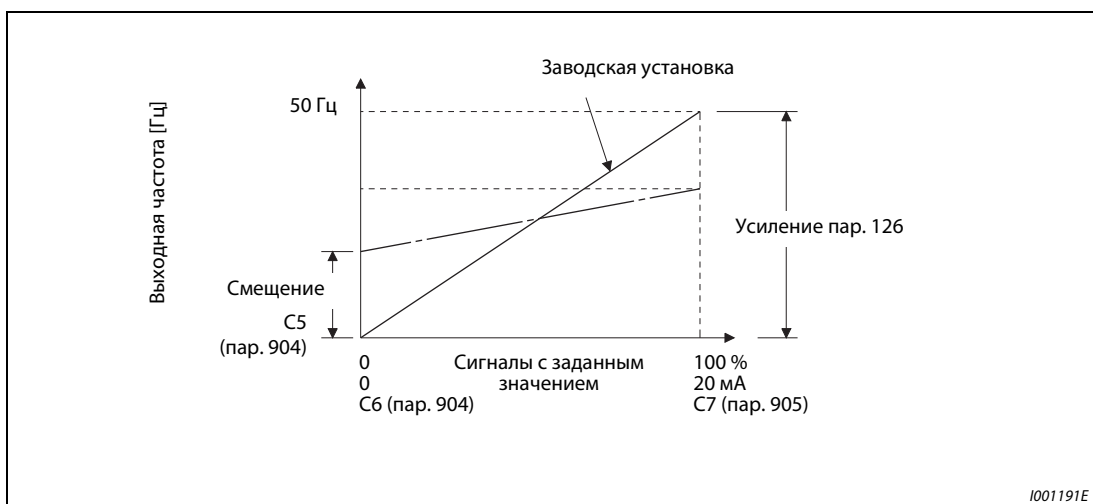


Рис. 6-94: Подгонка сигнала на клемме 4

Регулирование смещения и усиления может быть осуществлено тремя способами:

- Рабочая точка устанавливается при помощи некоторого значения напряжения (тока) на клеммах 2-5 (4-5) (см. стр. 6-184).
- Рабочая точка устанавливается без напряжения (тока) на клеммах 2-5 (4-5) (см. стр. 6-185).
- Смещение напряжения (тока) не устанавливается (см. стр. 6-186).

УКАЗАНИЕ

При изменении входных заданных величин для клеммы 4 через параметр 267 необходимо заново произвести подгонку.

Изменение режима индикации аналогового входного сигнала (пар. 241)

Индикацию величины подключенного к клеммам 2 или 4 аналогового сигнала можно осуществлять в % или в В (А).

В зависимости от настроек параметров 73, 267 и переключателя "Потенциальный/токовый вход", параметры С3 (пар. 902), С4 (пар. 903), С6 (пар. 904) и С7 (пар. 905) отображаются, как это пояснено в нижеследующей таблице:

Аналоговое заданное значение (клемма 2, 4) (в зависимости от настройки параметров 73, 267 и переключателя "Потенциальный/ токовый вход")	Пар. 241 = 0 (заводская установка)	Пар. 241 = 1
0–5 В	Индикация подключенного аналогового сигнала 0-5 В осуществляется в %	Индикация подключенного аналогового сигнала 0–5 В осуществляется в виде сигнала 0–5 В
0–10 В	Индикация подключенного аналогового сигнала 0-10 В осуществляется в %	Индикация подключенного аналогового сигнала 0–10 В осуществляется в виде сигнала 0-10 В
0/4–20 мА	Индикация подключенного аналогового сигнала 0-20 мА осуществляется в %	Индикация подключенного аналогового сигнала 0–20 мА осуществляется в виде сигнала 0-20 мА

Таб. 6-48: Размерности при индикации заданных значений

Учитывайте, что при настройке параметра 241 в "1" и индикации настроек С3/С4 или С6/С7 в качестве дополнительного признака горит светодиод "А".

Установка смещения и усиления заданных величин

1. Установка рабочей точки при помощи некоторого напряжения (тока) на клеммах 2-5 (4-5).
При проведении описываемых ниже действий мы исходим из того, что параметру 241 присвоено значение "0":

Порядок действий	Индикация
① Проверьте готовность преобразователя частоты к работе и установленный режим работы. Преобразователь частоты должен находиться в простое. Преобразователь частоты должен находиться в режиме работы "PU" (переключение при помощи кнопки PU/EXT).	
② Выберите меню установки параметров нажатием на кнопку MODE.	Светодиод "PRM" горит.
③ Вращайте диск цифрового набора до появления сообщения "C...".	
④ Нажмите кнопку "SET". Появляется индикация "C---".	Изменение параметров C1...C7 деблокировано.
⑤ Вращайте диск цифрового набора до появления "С 4 (С 7)". Происходит вызов параметра С4 "Усиление вводимого заданного значения на клемме 2".	Вход на клемме 2 Вход на клемме 4
⑥ Нажмите на кнопку SET, чтобы вывести на экран аналоговую величину (ток или напряжение) в %.	Индикация аналогового напряжения (аналогового тока) на клеммах 2-5 (4-5) осуществляется в %
⑦ Подайте максимальный сигнал с заданным значением. (Поверните внешний потенциометр до упора.)	При повороте потенциометра до упора величина составляет почти 100 %
ВНИМАНИЕ: После выполнения шага f двигать диск цифрового набора запрещается.	
⑧ Нажмите на кнопку SET, чтобы сохранить установленное значение.	При повороте потенциометра до упора величина составляет почти 100 %. Вход на клемме 2 Вход на клемме 4
	Если величина параметра установлена, происходит смена надписи на экране. Настройка завершена

- Вращением диска цифрового набора можно вызвать дальнейшие параметры.
- При нажатии на кнопку SET на экран вновь выводится надпись "C---" (см. шаг ④).
- При двукратном нажатии кнопки SET происходит вызов следующего параметра (пар. CL).

1001886E

Рис. 6-95: Подгонка смещения и усиления при помощи опорного сигнала**УКАЗАНИЯ**

Если подключенный к клеммам AM-5 измерительный прибор не показывает значение для 50 Гц, отрегулируйте параметр C1 (см. раздел 6.11.4).

Если значения частоты для усиления и смещения слишком близки, при сохранении может возникнуть сообщение об ошибке Er3. Откорректируйте настройки частоты и сохраните их заново.

2. Настройка точки без напряжения (тока) на клеммах 2-5 (4-5)
 (Здесь требуется изменить, например, 4 В на 5 В. На следующей иллюстрации действия описаны, исходя из первоначальной настройки "1" параметра 241.)

Порядок действий	Индикация
① Проверьте готовность преобразователя частоты к работе и установленный режим работы. Преобразователь частоты должен находиться в простое. Преобразователь частоты должен находиться в режиме работы "PU" (переключение при помощи кнопки PU/EXT).	
② Выберите меню установки параметров нажатием на кнопку MODE.	 Появляется номер параметра, считанного последним.
③ Вращайте диск цифрового набора до появления сообщения "C...".	
④ Нажмите кнопку "SET". Появляется индикация "C---".	 Изменение параметров C1...C7 деблокировано.
⑤ Вращайте диск цифрового набора, пока не появится "C 4 (C 7)". Вызван параметр C4 "Усиление для заданного значения на клемме 2".	 Вход на клемме 2 Вход на клемме 4
⑥ Нажмите кнопку "SET", чтобы отобразить аналоговое значение (ток или напряжение) в %.	 Отображается напряжение, приложенное к клеммам 2-5 (или ток, поданный на клеммы 4-5). Горит светодиод "A" или не горит ни один светодиод.
⑦ Поверните диск цифрового набора для установки усиления величины сигнала напряжения. При присвоении параметру 241 значения 1 происходит непосредственная индикация величины.	 Правильное значение настройки усиления потенциального сигнала достигнуто, если отображается напряжение 5,0 В.
<p>УКАЗАНИЕ При начале вращения диска цифрового набора на экран выводится текущая сохраненная величина (в данном примере 4 В).</p>	
⑧ Нажмите на кнопку SET, чтобы сохранить установленное значение.	 Вход на клемме 2 Вход на клемме 4 Если значение параметра установлено, индикация меняется. Настройка завершена.
<ul style="list-style-type: none"> • Вращением диска цифрового набора можно вызвать дальнейшие параметры. • При нажатии на кнопку SET на экран вновь выводится надпись "C---" (см. шаг ④). • При двукратном нажатии кнопки SET происходит вызов следующего параметра (пар. CL). 	

1001887E

Рис. 6-96: Подгонка смещения и усиления без использования опорного сигнала

УКАЗАНИЕ

Нажмите на диск цифрового набора после выполнения шага ⑥, чтобы вывести на экран текущую установленную частоту усиления или смещения. После выполнения шага ⑦ индикация данной величины производиться не может.

3. Установка частоты без установки напряжения (тока). (Частота усиления изменяется с 50 Гц до 40 Гц.)

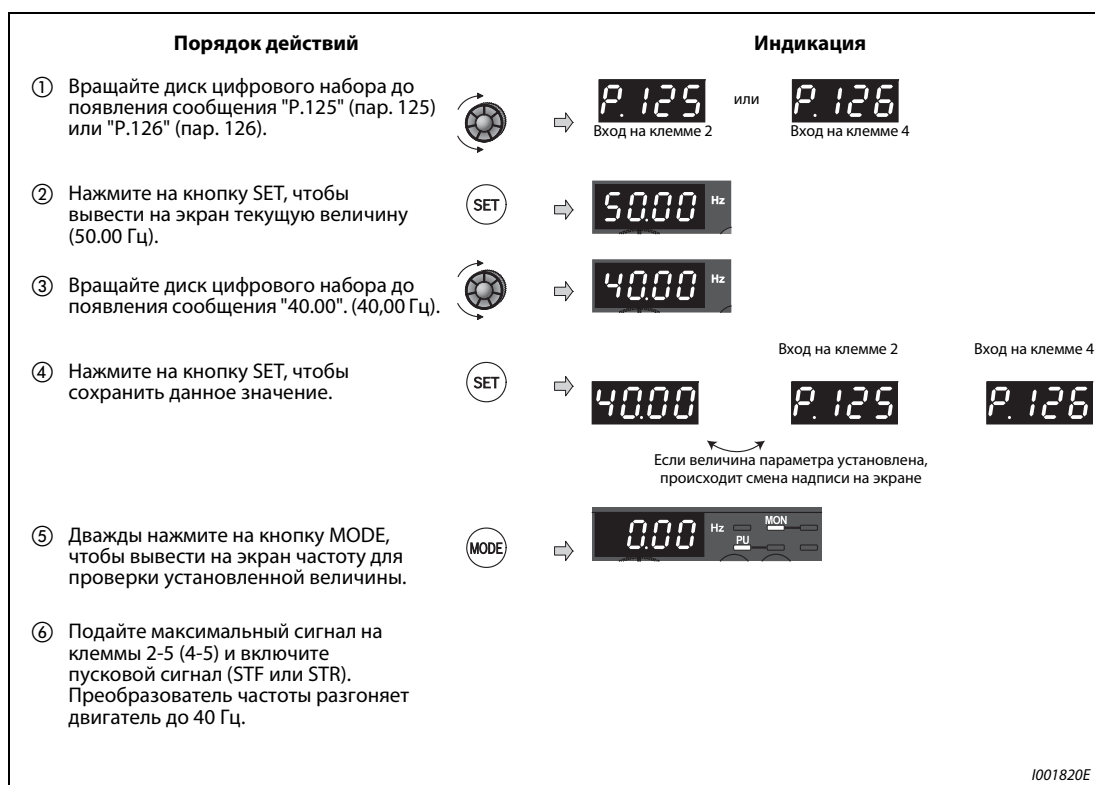


Рис. 6-97: Установка частоты без установки напряжения (тока)

УКАЗАНИЯ

Изменение параметра C4 (пар. 903) или C5 (пар. 905) (усиление) не оказывает влияния на величину параметра 20.

Описание действий при подгонке с использованием пульта управления FR-PU04/FR-PU07 можно найти в руководстве по эксплуатации данной панели.

При установке значения частоты более 120 Гц сначала необходимо изменить параметр 18 (предельное значение частоты при высокой скорости) (см. раздел 6-50).

Установка смещения осуществляется при помощи параметра C2 (пар. 902) или C5 (пар. 904) (см. стр. 6-181).

Е

ВНИМАНИЕ:

Если частота смещения при 0 В (0/4 мА) не равна "0", двигатель начинает вращаться с установленной частотой сразу же после получения преобразователем частоты пускового сигнала даже при отсутствии сигнала с заданным значением.

6.17 Управляющая защитная функция

Настройка	Настраиваемые параметры		См. раздел
Ограничение функции сброса Аварийный останов при прерывании связи с панелью управления Останов при помощи панели управления	Условие сброса/Сбой связи/останов	пар. 75	6.17.1
Функция защиты от перезаписи	Защита от перезаписи для параметров	пар. 77	6.17.2
Блокировка изменения направления вращения	Запрет реверса	пар. 78	6.17.3
Индикация желаемых параметров	Индикация всех параметров или параметров групп пользователей	пар. 160, пар. 172–пар. 174	6.17.4
Выбор места сохранения параметров в режиме обмена информацией	Выбор доступа к E ² PROM	пар. 342	6.19.3

6.17.1 Условие сброса/сбой связи/останов (пар. 75)

При помощи параметра 75 можно выбрать условие сброса преобразователя частоты, функцию контроля связи с панелью управления и функцию кнопки STOP на панели управления.

№ пар.	Значение	Заводская настройка	Диапазон	Описание	Связан с параметром	См. раздел
75	Условие сброса/сбой связи/останов	14	0–3/ 14–17	Согласно заводской установке сброс возможен в любой момент, контроль связи с клеммой PU не производится, функция останова разблокирована	250 Выбор способа останова	6.9.3
					551 Рабочая команда в режиме PU	6.18.3

Установка этого параметра возможна только в том случае, если параметр 160 установлен на "0".

Параметр 75 может быть установлен в любой момент, его сброс не происходит даже при стирании всех параметров.

пар. 75	Условие сброса	Ошибка соединения	Стоп
0	Сброс возможен в любой момент	При сбое связи работа продолжается.	Останов при помощи кнопки STOP на пульте управления возможен только в режиме управления от пульта управления.
1	Сброс возможен только после срабатывания защитной функции		
2	Сброс возможен в любой момент	При сбое связи происходит срабатывание защитной функции.	
3	Сброс возможен только после срабатывания защитной функции		
14 (заводская установка)	Сброс возможен в любой момент	При сбое связи работа продолжается.	Останов при помощи кнопки STOP на пульте управления возможен при управлении от пульта управления, при режиме внешнего управления и при режиме обмена информацией.
15	Сброс возможен только после срабатывания защитной функции		
16	Сброс возможен в любой момент	При сбое связи происходит срабатывание защитной функции.	
17	Сброс возможен только после срабатывания защитной функции		

Таб. 6-49: Установка параметра 75

Условие сброса

При помощи параметра 75 можно определить, возможен ли сброс преобразователя частоты при помощи сигнала RES или сигнала сброса через последовательный интерфейс в любой момент или только после срабатывания защитной функции.

Если параметру 75 присвоена одна из величин 1, 3, 15 или 17, сброс возможен только после срабатывания защитной функции.

УКАЗАНИЯ

Если во время работы выполняется сброс (RESET), выход преобразователя отключается, настройка тока для электронного выключателя защиты двигателя и данные предшествующей длительности включения генераторного тормозного контура сбрасываются, и двигатель свободно вращается по инерции.

Кнопка RESET на панели управления действует независимо от параметра 75 только после срабатывания защитной функции.

Сбой связи

При помощи данной функции можно определить, приведет ли прерывание связи между преобразователем частоты и панелью управления длительностью более 1 с к останову преобразователя и срабатыванию защитной функции PUE.

Если параметру 75 присвоено одно из значений "0", "1", "14" или "15", работа продолжится и после возникновения сбоя связи.

УКАЗАНИЯ

Отсутствие связи между преобразователем и панелью управления при включении или сбросе преобразователя частоты не ведет к срабатыванию защитной функции.

Для нового запуска необходимо проверить наличие связи между преобразователем частоты и панелью управления и произвести сброс преобразователя.

Если параметру 75 присвоено одно из значений "0", "1", "14" или "15", при прерывании связи в режиме работы JOG происходит торможение двигателя вплоть до полной остановки. Если связь была прервана, двигатель не останавливается.

При обмене информацией через последовательный интерфейс PU функции "Условие сброса" и "PU-останов" разблокированы, а функция "Сбой связи" заблокирована.

PU-останов

Можно определить, возможен ли останов двигателя нажатием на кнопку STOP на пульте управления в любом из режимов работы: "Управление через панель управления", "Внешнее управление" или "Работа от сети питания".

При выборе режима работы с внешним управлением и останове двигателя при помощи кнопки STOP пульта управления (см. раздел 4.3 "Пульт управления") на индикаторе появляется сообщение "PS". Однако вывода сообщения об ошибке не происходит.

Если двигатель был остановлен с панели управления, для повторного запуска необходимо выполнить сброс преобразователя с панели управления.

Двигатель можно снова запустить, сбросив функцию останова путем выключения и повторного включения электропитания, или путем включения сигнала Reset.

При присвоении параметру 75 значения "0...3" двигатель можно остановить только в режиме управления через пульт управления нажатием на кнопку STOP.

УКАЗАНИЕ

В режиме PU при последовательной коммуникации через разъем PU или интерфейс USB нажатие клавиши "STOP" на пульте управления затормаживает двигатель до неподвижного состояния (PU-останов).

Перезапуск после останова с помощью пульта во время управления с помощью другого пульта (индикация "PS")

Панель управления

- ① Выключите сигнал направления вращения STF или STR после остановки двигателя.
- ② Нажмите на кнопку PU/EXT, чтобы перейти в режим управления через пульт управления. На пульте управления горит светодиодный индикатор PU. Происходит сброс сообщения "PS".
- ③ Нажмите на кнопку PU/EXT, чтобы перейти в режим внешнего управления. На пульте управления горит светодиодный индикатор EXT.
- ④ Снова включите сигнал STF или STR.

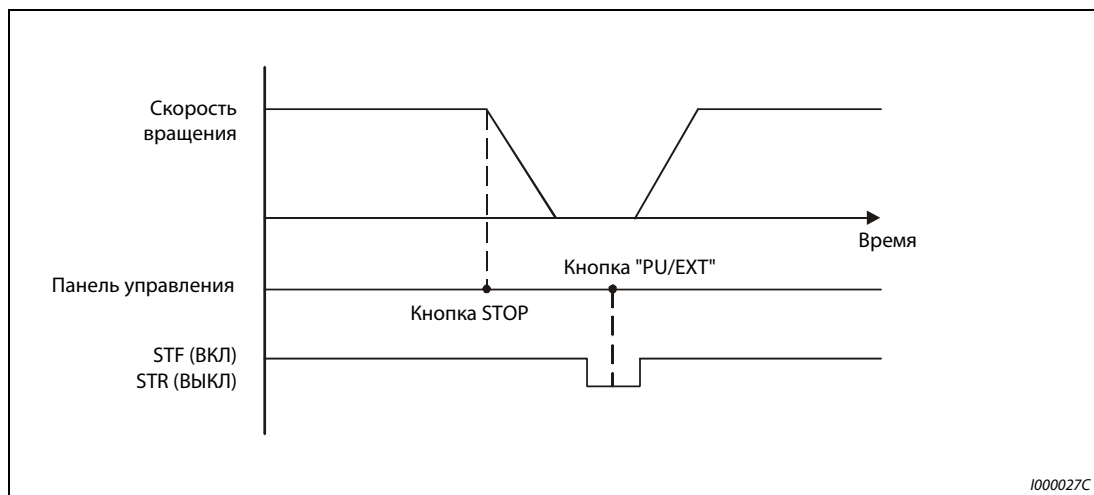


Рис. 6-98: Останов при работе в режиме внешнего управления

Пульт управления FR-PU04/FR-PU07

- ① Выключите сигнал направления вращения STF или STR после остановки двигателя.
- ② Нажмите на кнопку EXT. Происходит сброс сообщения "PS".
- ③ Снова включите сигнал STF или STR.

Двигатель можно запустить заново включением и выключением напряжения питания или при помощи сигнала RES.

УКАЗАНИЕ

При выборе функции "Свободное вращение двигателя до полной остановки" присвоением параметру 250 "Выбор способа останова" значения, отличного от "9999", при нажатии кнопки STOP пульта управления в режиме внешнего управления вместо свободного вращения происходит торможение двигателя до его полной остановки.

Повторный запуск после останова с пульта управления при режиме управления с помощью пульта управления (индикация "PS")

Считается, что двигатель остановлен PU-остановом (индикация "PS"), если в режиме PU двигатель остановлен с помощью устройства, которое не было деблокировано для подачи рабочих команд (панель управления, пульт управления FR-PU04/FR-PU07 или FR-PA02).

Например, при настройке параметра 551 в "9999" (заводская настройка) PU-останов (с индикацией "PS") происходит, если при подключенном пульте управления сигнал останова подан с панели управления.

Останов двигателя с PU при выборе пульта управления (FR-PU04/FR-PU07) в качестве источника рабочих команд

- ① После того, как двигатель остановился после свободного вращения по инерции, нажмите клавишу "STOP" пульта управления (FR-PU04/FR-PU07).
- ② Нажмите клавишу "PU/EXT", чтобы перейти во внешний режим. Горит светодиод EXT на панели управления. Сообщение "PS" сбрасывается.
- ③ Нажмите клавишу "PU/EXT" пульта управления (FR-PU04/FR-PU07), чтобы выбрать режим управления с пульта управления.
- ④ Нажмите клавишу FWD или REV пульта управления (FR-PU04/FR-PU07).

УКАЗАНИЕ

Если параметр 250 "Выбор метода останова" установлен в иное значение кроме "9999", то источники подачи рабочих команд в режиме PU имеют следующие приоритеты: разъем USB > пульт управления (FR-PU04/FR-PU07) > панель управления

P**ОПАСНО:**

Не производите сброс преобразователя частоты при включенном пусковом сигнале. В противном случае двигатель начинает вращаться немедленно после сброса, и может создаться опасная для жизни ситуация.

6.17.2 Функция защиты от перезаписи (пар. 77)

Данный параметр может служить в качестве защиты установленных параметров и препятствовать случайному изменению их величин.

№ пар.	Значение	Заводская настройка	Диапазон	Описание	Связан с параметром	См. раздел
77	Защита параметров от перезаписи	0	0	Запись параметров возможна только во время останова	79 Выбор режима работы	6.18.1
			1	Запись параметров невозможна		
			2	Запись параметров возможна при любом режиме работы независимо от рабочего состояния		

Установка этого параметра возможна только в том случае, если параметр 160 установлен на "0".

Параметр 77 может быть установлен независимо от режима работы и рабочего состояния.

Запись параметров только во время останова (пар. 77 = 0)

Запись параметров возможна только в режиме работы с управлением через пульт управления во время останова.

Те параметры в обзорном перечне таб. 6-1, которые можно регулировать в любое время независимо от режима и рабочего состояния, изображены на сером фоне. Параметр 72 "ШИМ-модуляция" и параметр 240 "Мягкая ШИМ-модуляция" могут быть установлены также и во время работы в режиме управления через пульт управления. При внешнем управлении установка параметров невозможна.

Блокировка записи параметров (пар. 77 = 1)

Запись параметра невозможна.

Функции "Стереть параметры" и "Стереть все параметры" не могут быть выполнены.

Запись параметров, перечисленных в следующей далее таблице, может производиться также при присвоении параметру 77 значения "1".

Параметр	Обозначение
22	Ограничение тока
75	Условие сброса/Сбой связи/останов
77	Защита от перезаписи для параметров
79	Выбор режима
160	Считывание пользовательской группы

Таб. 6-50: Параметры, запись которых может производиться при пар. 77=1

Деблокировать запись параметров во время работы (пар. 77 = 2)

Запись параметров возможна в любое время. Это не распространяется на параметры, названные ниже. Для настройки этих параметров остановите работу преобразователя.

Параметр	Обозначение
19	Максимальное выходное напряжение
23	Ограничение тока при повышенной частоте
40	Задание направления вращения, кнопка "RUN"
48	2-ое токоограничение
60	Выбор функции экономии энергии
61	Номинальный ток для автом. помощи при настройке
66	Снижение стартовой частоты для токоограничения
71	Выбор двигателя
79	Выбор режима управления
80	Ном. мощность двигателя для управления вектором потока
81	Количество полюсов двигателя для управления вектором потока
82	Ток возбуждения двигателя
83	Номинальное напряжение двигателя для автонастройки
84	Номинальная частота двигателя для автонастройки
90–94	Константы двигателя
96	Автонастройка данных двигателя
178–184	Присвоение функций входным клеммам
190–192	Присвоение функций выходным клеммам
255	Индикация срока службы
256	Срок службы цепи ограничения зарядного тока включения
257	Срок службы конденсатора цепей управления
258	Срок службы конденсаторов звена постоянного тока
277	Переключение порога срабатывания токоограничения
292	Автоматический разгон/замедление
293	Режим автоматического разгона/замедления
298	Усиление определения выходной частоты
329	Настройка величины шага для цифровых входов (параметр для опции FR-A7AX E kit)
343	Количество ошибок связи
450	Выбор 2-го двигателя
541	Выбор знака задающего значения частоты (CC-Link) (параметр для опции FR-A7NC E kit)
563	Превышения общей длительности работы
564	Превышения длительности работы
800	Выбор режима управления двигателем
859	Активный ток

Таб. 6-51: Параметры, настройка которых во время работы не возможна

6.17.3 Запрет реверса (пар. 78)

При различных применениях преобразователя (управление насосом, вентилятором) необходимо запретить изменение направления вращения двигателя. Соответствующий запрет можно установить при помощи параметра 78.

№ пар.	Значение	Заводская настройка	Диапазон	Описание	Связан с параметром	См. раздел
78	Запрет реверса	0	0	Возможно вращение в прямом и обратном направлениях	—	
			1	Вращение в обратном направлении заблокировано		
			2	Вращение в прямом направлении заблокировано		

Установка этого параметра возможна только в том случае, если параметр 160 установлен на "0".

Используйте параметр только в том случае, если допустимо лишь одно направление вращения двигателя.

Установка параметров действительна для всех кнопок пультов управления FR-PU04 и FR-PU07, определяющих направление вращения, для пусковых сигналов, подаваемых через клеммы STF и STR, а также для команд, определяющих направление вращения и подаваемых через линию связи.

6.17.4 Группы пользователей (пар. 160, пар. 172...174)

Группы пользователей предоставляют возможность доступа к определенным параметрам через панель управления. Согласно заводской установке разрешен доступ только к базовым параметрам.

№ пар.	Значение	Заводская настройка	Диапазон	Описание	Связан с параметром	См. раздел
160	Чтение групп пользователей	0	9999	Доступ ко всем базовым параметрам	550 Запись директивы по эксплуатации в режиме NET 551 Запись директивы по эксплуатации в режиме PU	6.18.3
			0	Доступ ко всем параметрам		
			1	Доступ к параметрам только одной группы пользователей		
172	Индикация расположения групп пользователей Сброс расположения ①	0	(0–16)	Количество параметров, зарегистрированных в одной группе пользователей (только чтение)		
			9999	Стирание зарегистрированных параметров группы пользователей		
173	Параметр для группы пользователей ① ②	9999	0–999/ 9999	Установка параметра для регистрации в группе пользователей		
174	Стирание параметров из группы пользователей ① ②	9999	0–999/ 9999	Установка параметров для стирания из группы пользователей		

- ① Установка этого параметра возможна только в том случае, если параметр 160 установлен на "0".
- ② Считанная величина параметров 173 и 174 составляет "9999"

Индикация базовых параметров и всех параметров (пар. 160)

При присвоении параметру 160 значения "9999" при помощи панели управления можно произвести индикацию только базовых параметров (см. таб. 6-1).

Присвоение параметру 160 значения "0" разрешает доступ ко всем параметрам.

УКАЗАНИЯ

При установке встроенного дополнит. устройства возможен доступ к его параметрам.

При считывании параметров через дополнительное устройство обмена информацией доступ ко всем параметрам (базовые параметры, параметры расширенного диапазона параметров и параметры дополнительных устройств) разрешен независимо от установки параметра 160.

При считывании параметров через 2-проводной последовательный интерфейс доступ ко всем параметрам обеспечивается при помощи установки параметров 550 "Запись директивы по эксплуатации в режиме NET" и 551 "Запись директивы по эксплуатации в режиме PU" независимо от установки параметра 160.

Пар. 551	Пар. 550	Пар. 160 действует / не действует
2 (PU)	—	Действует
3 (USB) 9999 (автоматически) (заводская установка)	0 (дополнительно устройство обмена информацией)	Действует
	2 (PU)	Не действует (возможно считывание всех параметров)
	9999 (автоматически) (заводская установка)	С дополнительным устройством обмена информацией: действует Без дополнительного устройства обмена информацией: не действует (возможно считывание всех параметров)

При использовании пульта управления PU04/FR-PU07 происходит индикация параметров 15 "Толчковая частота", 16 "Время разгона/торможения при толчковой частоте", 145 "Выбор языка" и 991 "Контрастность экрана" в качестве базовых параметров.

Группы пользователей (пар. 160, пар. 172...174)

Группы пользователей делают возможной индикацию только тех параметров, которые необходимы для эксплуатации определенного двигателя.

Мы можем выбрать 16 параметров из общего количества и привязать их к группе пользователей. При присвоении параметру 160 значения "1" доступ разрешен только к этим параметрам. Все остальные параметры не могут быть считаны.

В параметр 173 заносятся номера параметров, которые следует привязать к группе пользователей. Запишите номера параметров, которые должны быть стерты из группы пользователей, в параметр 174. При присвоении параметру 172 значения "9999" происходит стирание всех параметров из группы пользователей.

Добавление параметров в группу пользователей (пар. 173)



Рис. 6-99: Включение параметра 3 в группу пользователей

Удаление параметров из группы пользователей (пар. 174)



Рис. 6-100: Удаление параметра 3 из группы пользователей

УКАЗАНИЯ

- Значения параметров 77, 160 и 991 могут быть считаны независимо от того, как была определена группа пользователей.
- Параметры 77, 160 и 172...174 не могут быть зарегистрированы в одной группе пользователей.
- После считывания параметра 174 отображается число "9999". Запись значения "9999" не соответствует никакой функции.
- Значения параметра 172, отличные от "9999", являются недействительными.

6.18 Выбор режима работы и управления

Настройка	Настраиваемые параметры	См. раздел
Установка режима работы	Выбор режима работы	пар. 79
Запуск в режиме работы от сети питания	Режим работы после разгона	пар. 79, пар. 340
Выбор управления	Выбор источника для записи директив относительно режима работы и скорости вращения в режиме обмена информацией.	пар. 338, пар. 339, пар. 550, пар. 551

6.18.1 Выбор режима работы (пар. 79)

Режим работы, в котором должен работать преобразователь частоты, определяется при помощи параметра 79.

Возможно управление с помощью внешних сигналов (внешний режим), с панели управления, пультов управления FR-PU04/FR-PU07 (режим PU), комбинированное управление с пульта управления и с помощью внешних сигналов (комбинированный режим) и управление через сеть обмена данными (последовательная коммуникация через интерфейс RS485 или коммуникационную опцию).

№ пар.	Значение	Заводская настройка	Диапазон	Описание	Связан с параметром	См. раздел	
79	Выбор режима работы	0	0	Пульт управления или внешнее управление При включении: внешнее управление	15 Толчковая частота	6.6.2	
			1	Пульт управления	4–6 Предустановка скорости вращения	6.6.1	
			2	Внешнее управление В ходе работы преобразователя можно произвести переключение между режимом работы с внешним управлением и режимом работы от сети	24–27 232–239	75 Условие сброса/сбой связи/останов	6.17.1
			3	Комбинированный режим работы 1 Установка частоты: через панель управления, пульт управления или внешний сигнал [предустановка скорости вращения, через клеммы 4-5 (активированы при включенном сигнале AU)] Пусковой сигнал: от внешнего управления (клеммы STF, STR)	161 Блокирование определения функции диска цифрового набора панели управления	6.22.3	
			4	Комбинированный режим работы 2 Установка частоты: при помощи внешнего сигнала (клеммы 2, 4, JOG, предустановка скорости вращения и т. д.) Пусковой сигнал: от панели управления (кнопка RUN), пульта управления (кнопки FWD / REV)	178–184 Определение функций входных клемм	6.10.1	
			6	Режим переключения Переключение между режимом управления от пульта управления, внешним управлением и работой от сети при сохранении рабочего состояния	190–192 Определение функций выходных клемм	6.10.5	
			7	Внешнее управление (управление от пульта управления заблокировано) сигнал X12 ВКЛ: Возможно переключение в режим управления от пульта управления (при работе с внешним управлением выход отключается) сигнал X12 ВЫКЛ: Переключение в режим управления от пульта управления заблокировано	340 Режим работы после разгона	6.18.2	
				550 Запись директивы по эксплуатации в режиме NET	6.18.3		

Этот параметр можно изменить при неподвижном состоянии в любом режиме.

Пояснения относительно режимов работы

Режим работы служит для определения источника команды запуска и установки заданного значения частоты.

- Выберите режим работы с внешним управлением, если при использовании потенциометров и выключателей управление преобразователем частоты осуществляется преимущественно через клеммы управления.
- Если пусковую команду и заданное значение частоты вращения требуется подавать с панели управления, пульта FR-PU04/FR-PU07 или через интерфейс PU, выберите режим управления с пульта управления.
- При управлении через последовательный интерфейс RS485, интерфейс PU или коммуникационную опцию выберите сетевой режим (режим NET).

Режим работы можно выбрать через панель управления или в режиме обмена информацией при помощи кода команд.

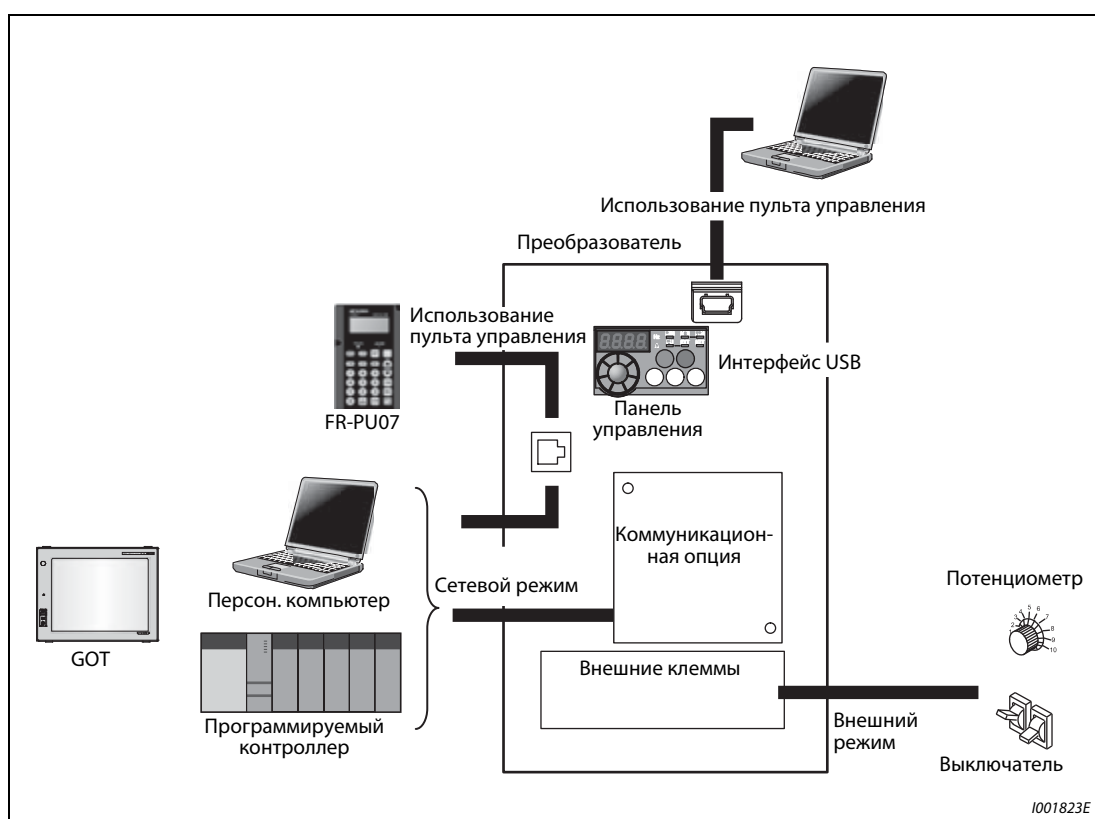


Рис. 6-101: Режимы работы преобразователя частоты

УКАЗАНИЯ

Для выбора комбинированного режима работы необходимо присвоить параметру 79 значение "3" или "4". Способы запуска являются различными.

При заводской настройке функция останова с панели управления или пульта управления с помощью кнопки "STOP" деблокирована не только в режиме управления с панели управления, но и в других режимах (см. пар. 75 в разделе 6.17.1).

Переключение режима работы

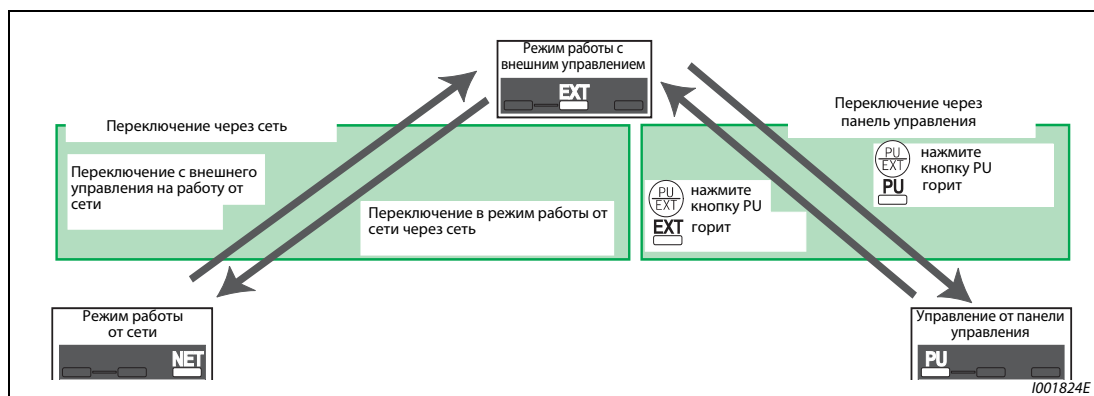


Рис. 6-102: Переключение режима работы при пар. 340 = 0, 1 или 2

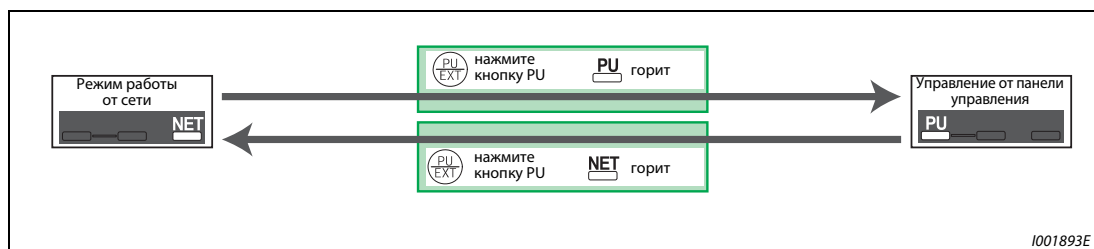


Рис. 6-103: Переключение режима работы при пар. 340 = 10 или 12

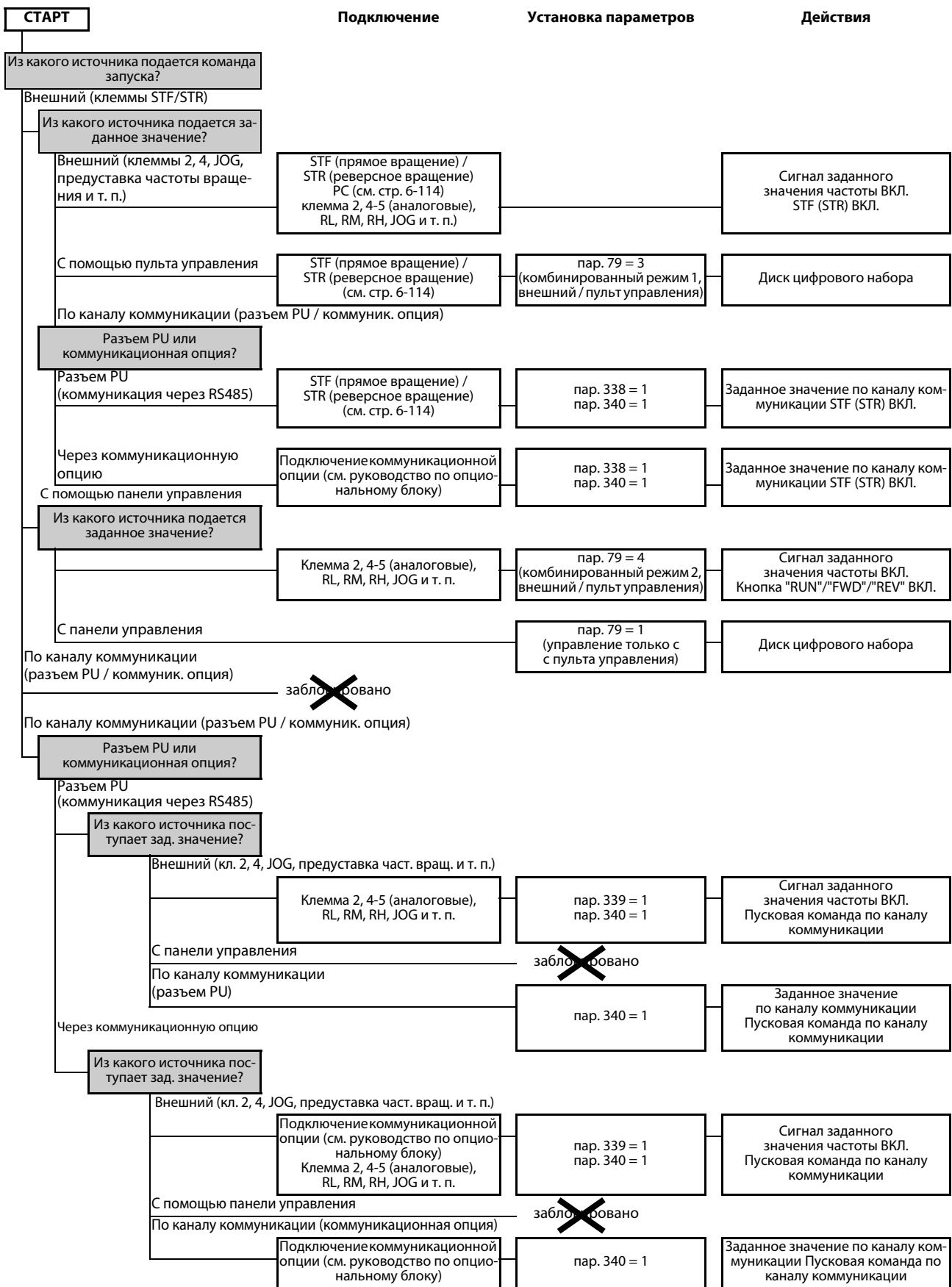
УКАЗАНИЕ

Информацию по переключению режима работы при помощи внешних сигналов можно найти в следующих разделах:

- Внешнее управление (управление от панели управления заблокировано) (сигнал X12) (см. стр. 6-206)
- Переключение между управлением от панели управления и внешним управлением при помощи сигнала X16 (см. стр. 6-207)
- Переключение между режимом внешнего управления и режимом работы от сети (NET) при помощи сигнала X65 (см. стр. 6-208)
- Переключение между режимом работы от сети (NET) и режимом управления от панели управления при помощи сигнала X66 (см. стр. 6-208)
- пар. 340 "Режим работы после разгона (см. стр. 6-210)

Структурная схема выбора режима работы

На следующей структурной схеме представлены основные параметры и клеммные соединения для соответствующего режима работы:



Режим работы с внешним управлением (пар. 79 = 0, 2)

Выберите режим работы с внешним управлением, если при использовании потенциометров и выключателей управление преобразователем частоты осуществляется преимущественно через клеммы управления.

Как правило, установка параметров при работе в режиме внешнего управления невозможна. (Некоторые параметры могут быть установлены (см. таб. 6-1)).

Если параметру 79 присвоено значение "0" или "2", после загрузки преобразователь частоты начинает работать в режиме внешнего управления (для режима работы от сети см. раздел 6.18.2).

Если отсутствует необходимость частого изменения параметров, режим внешнего управления можно сделать постоянным, присвоив параметру 79 значение "2". (При наличии необходимости частого изменения параметров режим внешнего управления следует выбирать присвоением параметру 79 значения "0". В этом случае после включения напряжения питания преобразователь частоты переходит в режим внешнего управления, но может быть в любой момент переключен в режим PU нажатием на кнопку PU/EXT. В режиме PU можно произвести необходимое изменение параметров. Вернуться в режим внешнего управления можно при помощи повторного нажатия на кнопку PU/EXT.)

Ввод команд запуска осуществляется через клеммы STF и STR. Установка заданного значения частоты осуществляется через клеммы 2, 4, предустановка скорости вращения (RH, RM, RL), JOG и т. д.

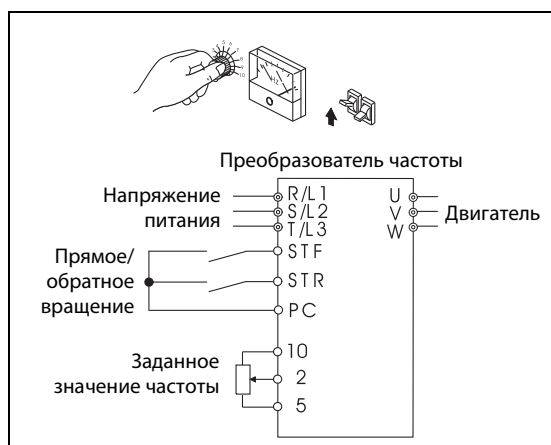


Рис. 6-104:
Внешнее управление

I001205E

Управление от пульта управления (пар. 79 = 1)

Если управлять преобразователем частоты требуется с помощью клавиш панели управления, пульта управления FR-PU04/FR-PU07 или в режиме коммуникации через интерфейс PU, выберите режим управления с пульта управления.

Если параметру 79 присвоено значение 1, после загрузки преобразователь частоты переходит в режим "Управление от пульта управления". Режим работы не может быть изменен нажатием на кнопку PU/EXT.

Диск цифрового набора может использоваться для установки параметров так же, как и потенциометр (см. также раздел 6.22.3).

В режиме управления с пульта управления имеется возможность выдавать сигнал PU. Чтобы присвоить какой-либо клемме сигнал PU, необходимо один из параметров 190...192 установить в "10" (при положительной логике) или в "110" (при отрицательной логике).

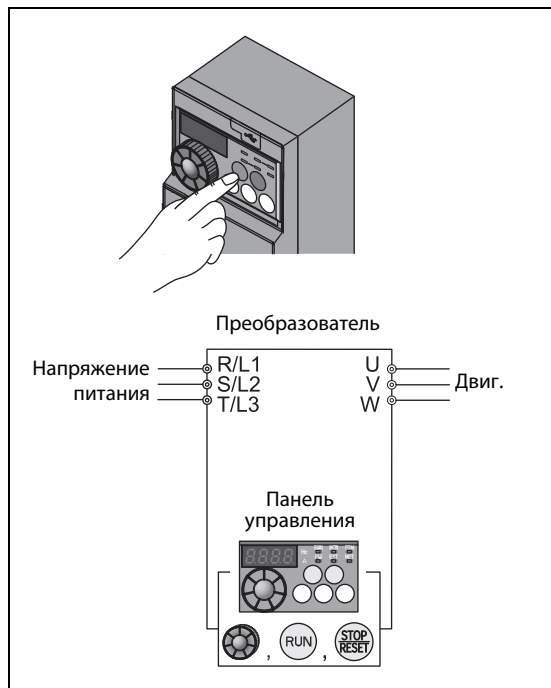


Рис. 6-105:
Управление через пульт управления

1001825E

Комбинированный режим работы 1 (пар. 79 = 3)

Если частота должна задаваться с помощью панели управления (диска цифрового набора) или пульта управления FR-PU04/FR-PU07, а пусковые сигналы должны подаваться через внешние клеммы, выберите комбинированный режим 1.

Присвойте параметру 79 значение "3". Режим работы не может быть изменен нажатием на кнопку PU/EXT.

Установка скорости вращения при помощи внешних сигналов обладает более высоким приоритетом, чем установка частоты через панель управления. При включении сигнала AU происходит разблокирование клеммы 4.

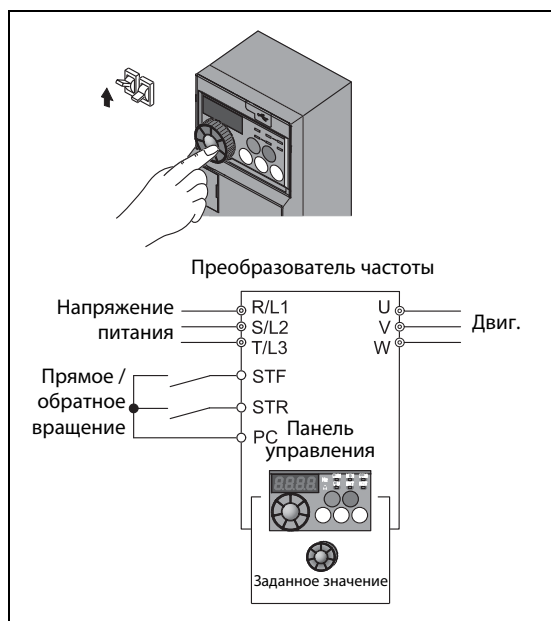


Рис. 6-106:
Комбинированный режим работы 1

I001826E

Комбинированный режим работы 2 (пар. 79 = 4)

Если частота должна задаваться через внешний потенциометр, с помощью предустановок скорости (частоты вращения) или клеммы JOG, а пусковые сигналы должны подаваться с панели управления или пульта управления, выберите комбинированный режим 2.

Присвойте параметру 79 значение "4". Режим работы не может быть изменен нажатием на кнопку PU/EXT.

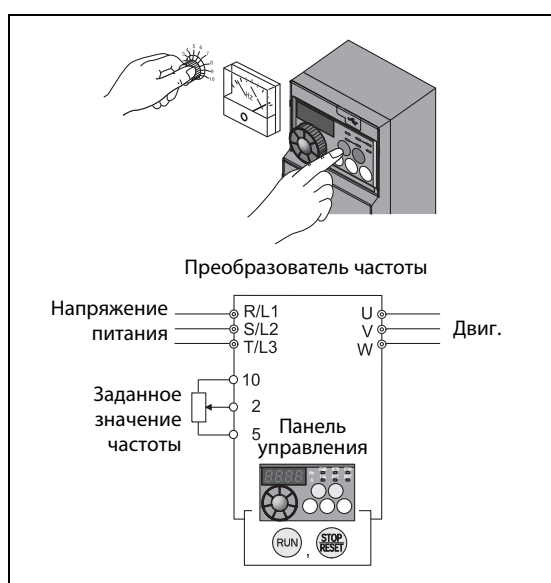


Рис. 6-107:
Комбинированный режим работы 2

I001827E

Работа в режиме переключения (пар. 79 = 6)

Работа в режиме переключения позволяет производить в ходе работы переключение между режимами "Управление от панели управления", "Внешнее управление" и "Работа от сети" (при использовании 2-проводного последовательного интерфейса или дополнительного устройства обмена информацией).

Переключение	Выбор режима (рабочего состояния)
Режим работы с внешним управлением ⇒ Панель управления	Переключение с внешнего режима на режим управления с панели управления осуществляется с помощью панели управления или пульта управления. Сохраняется направление вращения (т.е. то же направление вращения, что и в режиме внешнего управления). Заданное значение частоты то же, что и в режиме внешнего управления (устанавливается через клеммы). (Данная установка стирается при сбросе или выключении преобразователя частоты.)
Внешнее управление ⇒ Работа от сети	Переход в режим работы от сети осуществляется через сеть. Сохраняется направление вращения (т.е. то же направление вращения, что и в режиме внешнего управления). Заданное значение частоты то же, что и в режиме внешнего управления (устанавливается через клеммы). (Данная установка стирается при сбросе или выключении преобразователя частоты.)
Пульт управления ⇒ Режим работы с внешним управлением	Выбор при помощи нажатия кнопки PU/EXT на пульте управления Направление вращения определяется внешним сигналом. Частота определяется внешним сигналом.
Пульт управления ⇒ Работа от сети	Переход в режим работы от сети осуществляется через сеть. Направление вращения и заданное значение частоты сохраняются (т.е. так же, как и в режиме управления от панели управления устанавливаются через пульт управления).
Работа от сети ⇒ Внешнее управление	Переход в режим внешнего управления осуществляется через сеть. Направление вращения определяется внешним сигналом. Заданное значение частоты определяется внешним сигналом.
Работа от сети ⇒ Пульт управления	Переход из режима работы от сети в режим управления от пульта осуществляется через пульт управления или панель управления. Направление вращения и заданное значение частоты сохраняются (т.е. задаются так же, как и в режиме работы от сети).

Таб. 6-52: Рабочие состояния при работе в режиме переключения

Р **ОПАСНО:**
*Выбирая работу в режиме переключения, проследите за тем, чтобы при переключении команда, определяющая направление вращения, и заданное значение частоты- переходили в "новый" режим вместе с преобразователем (см. таб. 6-52). Таким образом, двигатель может продолжать работу и в новом режиме, несмотря на то, что (пока) не получал команд управления.
 Убедитесь, что описанные выше переходы не могут привести к возникновению опасных ситуаций.*

**Внешнее управление (управление через пульт управления заблокировано)
(пар. 79 = 7)**

Если сигнал X12 выключен, происходит выбор режима работы с внешним управлением.

Данная функция делает возможным управление преобразователем частоты при помощи внешних сигналов, в случае если по ошибке не произойдет переключение из режима управления от панели управления.

Чтобы активировать данную функцию, присвойте параметру 79 значение "7". Присвойте одному из параметров 178...184 значение "12", чтобы привязать сигнал X12 к входной клемме (см. раздел 6.10.1). Если функция не была привязана ни к одной из клемм, сигнал на клемме MRS служит блокирующим сигналом.

Сигнал X12 (MRS)	Функция	
	Режим работы	Запись параметров
ВКЛ	Режим работы (внешнее управление, пульт управления, сеть) можно переключить. Отключение выхода преобразователя при работе в режиме внешнего управления.	Параметры могут быть записаны в зависимости от установки параметра "Защита параметров от перезаписи" (см. табл. 6-1).
ВЫКЛ	Вынужденное переключение в режим внешнего управления Режим работы с внешним управлением разрешен Переключение в режим управления через пульт управления или в режим работы от сети заблокировано.	Запись параметров запрещена за исключением параметра 79.

Таб. 6-53: Функция сигнала X12

Изменение функции включением сигнала X12 (MRS)

Условия эксплуатации		Сигнал X12 (MRS)	Сигнал работы	Рабочее состояние	Переключение в режимы работы PU и NET
Режим работы	Состояние				
PU/NET	Останов	ВКЛ → ВЫКЛ ①	Внешний ②	После ввода пускового сигнала осуществляется режим работы с внешней установкой частоты.	Заблокировано
	Действия	ВКЛ → ВЫКЛ ①			Заблокировано
внешний	Останов	ВЫКЛ → ВКЛ	Внешний ②	Останов	Разрешено
		ВКЛ → ВЫКЛ			Заблокировано
	Действия	ВЫКЛ → ВКЛ		Работает → отключение выхода	Заблокировано
		ВКЛ → ВЫКЛ		Отключение выхода → работает	Заблокировано

Таб. 6-54: Переключение сигнала X12 (MRS)

- ① Независимо от того, включен пусковой сигнал или выключен, происходит переключение в режим внешнего управления. При выключении сигнала X12 (MRS) двигатель работает при включенном пусковом сигнале STF или STR в режиме внешнего управления.
- ② При возникновении сообщения о неисправности преобразователь частоты можно сбросить, нажав кнопку STOP/RESET на панели управления.

УКАЗАНИЯ

При включенном сигнале X12 (MRS) переключение в режим управления через пульт управления невозможно, если включен пусковой сигнал (STF, STR).

Если сигнал MRS используется в качестве сигнала блокировки, включение сигнала MRS при параметре 79, значение которого не равно 7, приводит к выполнению обычной функции MRS (блокировка регулятора, свободное вращение двигателя до остановки). Как только параметру 79 присваивается значение "7", сигнал MRS становится сигналом блокировки.

Если сигнал MRS служит в качестве сигнала блокировки, логическая схема зависит от параметра 17. Если параметр 17=2 состояния ВКЛ и ВЫКЛ в приведенной выше таблице необходимо поменять местами.

Изменение привязки клемм к сигналам при помощи параметров 178...184 оказывает влияние и на другие функции. Поэтому перед установкой параметров проверяйте функции клемм.

Переключение при помощи сигнала X16

При включенном сигнале X16 во время останова (двигатель остановлен, пусковой сигнал выключен) можно производить переключение между внешним режимом управления и управлением от пульта управления.

В этом случае параметру 79 должно быть присвоено одно из значений "0, 6 или 7". Если параметру 79 присвоено значение "6", переключение можно произвести также и во время работы.

Присвойте одному из параметров 178...184 значение "16", чтобы привязать сигнал X12 к входной клемме.

Пар. 79	Сигнал X16		Описание
	ВКЛ (внешний)	ВЫКЛ (ПУ)	
0 (заводская установка)	Внешний	Панель управления	Разрешено переключение в режим внешнего управления, управления через пульт управления или в режим работы от сети
1	Панель управления		Управление только от панели управления
2	Внешний		Внешнее управление. (Переключение в режим работы от сети разрешено)
3 / 4	Комбинированный режим (внешний/пульт управления)		Только комбинированный режим (внешний/пульт управления)
6	Внешний	Пульт управления	Переключение в режим внешнего управления, управления через пульт управления или в режим работы от сети разрешено также и во время работы.
7	X12 (MRS) ВКЛ	Внешний	Разрешено переключение в режим внешнего управления, управления через пульт управления или в режим работы от сети. (При внешнем управлении выход отключен.)
	X12 (MRS) ВЫКЛ	Внешний	

Таб. 6-55: Переключение при помощи сигнала X16

УКАЗАНИЯ

Режим работы зависит также от установки параметра 340 "Режим работы после загрузки" и состояния сигналов X65 и X66 (см. стр. 6-208).

Для параметров 79 и 340 и сигналов действуют следующие приоритеты:
пар. 79 > X12 > X66 > X65 > X16 > пар. 340

Изменение привязки клемм к сигналам при помощи параметров 178...184 оказывает влияние и на другие функции. Поэтому перед установкой параметров проверяйте функции клемм.

Переключение режима работы при помощи внешних сигналов (X65, X66)

При присвоении параметру 79 одного из значений "0, 2, или 6" при помощи сигналов X65 и X66 во время останова (двигатель остановлен, пусковой сигнал выключен) можно произвести переключение из режима управления от панели управления или внешнего режима управления в режим работы от сети. Если параметру 79 присвоено значение "6", переключение можно произвести также и во время работы.

Переходите из режима работы от сети в режим управления через пульт управления следующим образом:

- ① Присвойте параметру 79 значение "0" (заводская установка) или "6".
- ② Присвойте параметру 340 значение "10".
- ③ Присвойте одному из параметров 178...184 значение "65", чтобы привязать функцию переключения NET-PU (X65) к одной из клемм.
- ④ При включении сигнала X65 происходит переход в режим управления от пульта управления, а при отключении этого сигнала – в режим работы от сети.

Пар. 340	Пар. 79	Сигнал X65		Описание	
		ВКЛ (ПУ)	ВЫКЛ (NET)		
10	0 (заводская установка)	Пульт управления ①	Сеть ②	Переключение в режим внешнего управления невозможно	
	1	Пульт управления		Управление только через пульт управления	
	2	Сеть		Только режим работы от сети	
	3 / 4	Комбинированный режим работы (внешний/пульт управления)		Только комбинированный режим (внешний/пульт управления)	
	6	Пульт управления ①	Сеть ②	Переключение возможно также и во время работы. Переключение в режим внешнего управления невозможно	
	7	X12 (MRS) ВКЛ	Переключение между внешним режимом и управлением с пульта деблокировано. ③		При внешнем управлении выход отключается
		X12 (MRS) ВЫКЛ	Внешний		Вынужденное переключение в режим внешнего управления

Таб. 6-56: Переключение при помощи сигнала X65

- ① При включенном сигнале X66 происходит переход в режим работы от сети.
- ② При выключенном сигнале X16 происходит переход в режим управления через пульт управления. Это относится и к присвоению параметру 550 "Запись директивы по эксплуатации в режиме NET" значения "1" (Управление через дополнительное устройство обмена информацией), если дополнительное устройство обмена информацией не установлено.
- ③ При включенном сигнале X16 происходит переход в режим работы с внешним управлением.

Переходите из режима работы от сети в режим внешнего управления следующим образом:

- ① Присвойте параметру 79 значение "0" (заводская установка), "2", "6" или "7". (При присвоении параметру 79 значения "7" изменение режима работы можно произвести, если включен сигнал X12 (MRS).)
- ② Присвойте параметру 340 значение "0" (заводская установка) или "1".
- ③ Присвойте одному из параметров 178...184 значение "66", чтобы привязать функцию переключения NET/внешнее управление (X66) к одной из клемм.
- ④ При включении сигнала X66 происходит переход в режим работы от сети, а при выключении этого сигнала – в режим внешнего управления.

Пар. 340	Пар. 79	Сигнал X66		Описание	
		ВКЛ (РУ)	ВЫКЛ (NET)		
0 (заводская установка)/ 1	0 (заводская установка)	Сеть ①	Внешний ②		
	1	Пульт управления		Управление только через пульт управления	
	2	Сеть ①	Внешний	Переключение в режим внешнего управления невозможно	
	3 / 4	Комбинированный режим работы (внешний/панель управления)		Только комбинированный режим (внешний пульт управления)	
	6	Сеть ①	Внешний ②	Переключение возможно также и во время работы	
	7	X12 (MRS) ВКЛ	Сеть ①	Внешний ②	При внешнем управлении выход отключается
		X12 (MRS) ВЫКЛ	Внешний		Вынужденное переключение в режим внешнего управления

Таб. 6-57: Переключение при помощи сигнала X66

- ① При присвоении параметру 550 "Запись директивы по эксплуатации в режиме NET" значения "0" (Управление через дополнительное устройство обмена информацией) происходит переход в режим управления через пульт управления, если дополнительное устройство обмена информацией не установлено.
- ② При выключенном сигнале X16 происходит переход в режим управления через пульт управления. При использовании сигнала X65 изменение режима работы происходит в соответствии с состоянием этого сигнала.

УКАЗАНИЯ

Для параметров 79 и 340 и сигналов действуют следующие приоритеты:
пар. 79 > X12 > X66 > X65 > X16 > пар. 340.

Изменение привязки клемм к сигналам при помощи параметров 178...184 оказывает влияние и на другие функции. Поэтому перед установкой параметров проверяйте функции клемм.

6.18.2 Режим работы после разгона (пар. 79, пар. 340)

При помощи параметра 340 (режим работы после разгона) выберите режим работы преобразователя частоты при включении питания сети/повторном разгоне после кратковременного выхода сети питания из строя.

Если после разгона преобразователь частоты находится в режиме работы от сети, может быть произведена запись параметров, а также управление при помощи программы.

Выберите этот режим, если преобразователем требуется управлять через разъем PU или коммуникационную опцию.

№ пар.	Значение	Заводская настройка	Диапазон	Описание	Связан с параметром	См. раздел
79	Выбор режима работы	0	0–4/6/7	Выбор режима работы (см. стр. 6-201)	79 Выбор режима работы	6.18.1
340	Режим работы после разгона ^①	0	0	Устанавливается так же, как и для пар. 79		
			1	После разгона работает в режиме работы от сети.		
			10	После разгона работает в режиме работы от сети. Через панель управления можно производить переключение между управлением от панели управления и режимом работы от сети.		

Параметры можно изменять в любом режиме при остановленном состоянии.

- ① Установка этого параметра возможна только в том случае, если параметр 160 установлен на "0". При наличии дополнительного устройства обмена информацией установка параметра может быть осуществлена в любой момент (см. раздел 6.17.4).

Режим работы после разгона (пар. 340)

Режим работы изменяется после разгона в зависимости от параметров 79 и 340 так, как это показано в следующей таблице:

Пар. 340	Пар. 79	Режим работы при включении питания от сети, повторном разгоне / перезапуске	Переключение режима работы
0 (заводская установка)	0 (заводская установка)	Режим работы с внешним управлением	Переключение в режим внешнего управления, управления через пульт управления или в режим работы от сети разрешено ^①
	1	Управление от пульта управления	Управление только от пульта управления
	2	Режим работы с внешним управлением	Переключение в режим внешнего управления или работы от сети разрешено. Переключение в режим управления через пульт управления невозможно.
	3 / 4	Комбинированный режим (внешний пульт управления)	Переключение режима работы невозможно
	6	Режим работы с внешним управлением	Переключение в режим внешнего управления, управления через пульт управления или в режим работы от сети разрешено также и во время работы.
	7	X12 (MRS) ВКЛ: Режим работы с внешним управлением	Переключение в режим внешнего управления, управления через пульт управления или в режим работы от сети разрешено ^①
X12 (MRS) ВЫКЛ: Режим работы с внешним управлением		Только внешнее управление (вынужденное переключение в режим внешнего управления)	
1	0	Режим работы от сети	Устанавливается так же, как и для пар. 340 = 0
	1	Управление от пульта управления	
	2	Режим работы от сети	
	3 / 4	Комбинированный режим (внешний пульт управления)	
	6	Режим работы от сети	
	7	X12 (MRS) ВКЛ: Режим работы от сети	
X12 (MRS) ВЫКЛ: Режим работы с внешним управлением			
10	0	Режим работы от сети	Разрешено переключение в режим управления через пульт управления или в режим работы от сети ^②
	1	Управление от пульта управления	Устанавливается так же, как и для пар. 340 = 0
	2	Режим работы от сети	Только режим работы от сети
	3 / 4	Комбинированный режим (внешний пульт управления)	Устанавливается так же, как и для пар. 340 = 0
	6	Режим работы от сети	Переключение в режим управления через пульт управления или в режим работы от сети разрешено также и во время работы ^②
	7	Режим работы с внешним управлением	Устанавливается так же, как и для пар. 340 = 0

Таб. 6-58: Режим работы преобразователя частоты после разгона

- ① Переключение между управлением от пульта управления и режимом работы от сети нельзя производить напрямую.
- ② Переключить режим между "пультом управления" и "сетевым режим" можно с помощью кнопки "PU/EXT" панели управления и сигнала X65.

6.18.3 Выбор управления (пар. 338, пар. 339, пар. 550, пар. 551)

В режиме коммуникации через интерфейс PU преобразователя имеется возможность деблокировать внешние команды работы и частоты вращения (подаваемые через колодку управляющих клемм). Кроме того, управлять преобразователем можно и с пульта управления. С помощью командоаппарата, пульта управления или подобного устройства, деблокированного в качестве источника команд, можно записывать параметры и подавать пусковые команды. Контроль рабочих величин и считывание параметров возможно в любом режиме.

№ пар.	Значение	Заводская настройка	Диапазон	Описание	Связан с параметром	См. раздел
338	Запись директивы режима работы	0	0	Ввод директивы (установка направления вращения) через устройство обмена информацией	59 Выбор цифрового потенциометра двигателя 79 Выбор режима работы 270 Контактный останов	6.6.3 6.18.1 6.9.4
			1	Внешний ввод директивы (установка направления вращения)		
339	Запись директивы скорости вращения	0	0	Ввод директивы скорости вращения (заданное значение частоты) через устройство обмена информацией		
			1	Внешнее задание частоты вращения (задание частоты по каналу коммуникации заблокировано, внешнее задание через клемму 2 деблокировано)		
			2	Внешнее задание частоты вращения (задание частоты по каналу коммуникации деблокировано, внешнее задание через клемму 2 деблокировано)		
550	Рабочая команда Режим NET ^①	9999	0	Работа в режиме NET через коммуникационную опцию		
			2	Работа в режиме NET через интерфейс PU преобразователя частоты		
			9999	Автоматическое распознавание коммуникационной опции В нормальном режиме деблокирована коммуникация через интерфейс PU. Если установлена коммуникационная опция, то деблокировано управление с помощью этой опции.		
551	Рабочая команда Режим PU ^①	2	2	Выбор интерфейса PU в режиме PU		
			3	Выбор интерфейса USB в режиме PU		
			4	Выбор панели управления в режиме PU		
			9999	Автоматическое распознавание разъема USB В нормальном режиме деблокировано управление через интерфейс PU. Если к интерфейсу PU подключен пульт управления, то деблокировано управление через разъем PU. Если подключен интерфейс USB, то деблокирована коммуникация через разъем USB.		

Установка параметров возможна только при присвоении параметру 160 значения "0". При наличии дополнительного устройства обмена информацией установка параметров может быть осуществлена в любой момент (см. раздел 6.17.4).

^① Перезапись параметров 550 и 551 может быть осуществлена в любой момент.

Выбор управления в режиме работы от сети (пар. 550)

В сетевом режиме управление может происходить путем коммуникации по стандарту RS485 через интерфейс PU преобразователя или установленную коммуникационную опцию.

Если в сетевом режиме, например, параметр 550 установлен на "2", то независимо от того, установлена ли коммуникационная опция, запись параметров, подача пусковых команд и задание частоты происходят путем последовательной коммуникации через интерфейс PU преобразователя.

УКАЗАНИЕ

При заводской настройке параметра 550 на "9999" (автоматическое распознавание коммуникационной опции) и установленной коммуникационной опции запись параметров, подача пусковых команд и задание частоты не могут происходить путем последовательной коммуникации через интерфейс PU преобразователя.

Выбор управления в режиме PU (пар. 551)

С помощью параметра 551 можно выбрать, каким образом должен управляться преобразователь - с панели управления, через интерфейс PU или интерфейс USB преобразователя.

Например, если в режиме PU параметр 551 установлен в "2", запись параметров, подача пусковых команд и задание частоты происходят через интерфейс PU преобразователя.


УКАЗАНИЯ

Если при коммуникации через интерфейс RS485 параметр 551 установлен в "9999" через интерфейс PU, подача пусковых команд и задание частоты не переводятся на интерфейс PU автоматически. Чтобы изменить источник, перейдите в сетевой режим.

При настройке параметра 550 в "2" (режим NET через интерфейс PU) и параметра 551 в "2" (режим PU через интерфейс PU) режим PU имеет более высокий приоритет. Если никакая коммуникационная опция не установлена, переключение на сетевой режим не возможно.

Измененная настройка параметра активируется после выключения и повторного включения или сброса преобразователя частоты.

Протокол Modbus-RTU в режиме PU не действует. Выберите сетевой режим (режим NET).

Если преобразователь управляется не с помощью панели управления, все светодиоды индикации режима гаснут .

пар. 550	пар. 551	Управление через					Примечание
		Панель управления	Интерфейс USB	Интерфейс PU		Допол. устройство обмена информацией	
				Пульт управления	Коммуникация через RS485		
0	2	—	—	PU	PU ^①	NET ^②	
	3	—	PU	—	—	NET ^②	
	4	PU	—	—	—	NET ^②	
	9999 (заводская настройка)	PU ^③	PU ^③	PU ^③	—	NET ^②	
2	2	—	—	PU	PU ^①	—	Переключение в режим NET заблокировано
	3	—	PU	—	NET	—	
	4	PU	—	—	NET	—	
	9999 (заводская настройка)	PU ^③	PU ^③	PU ^③	NET	—	
9999 (заводская настройка)	2	—	—	PU	PU ^①	NET ^②	
	3	—	PU	—	—	NET ^②	Дополнительное устройство обмена информацией установлено
				—	NET	—	Дополнительное устройство обмена информацией отсутствует
	4	PU	—	—	—	NET ^②	Дополнительное устройство обмена информацией установлено
				—	NET	—	Дополнительное устройство обмена информацией отсутствует
	9999 (заводская настройка)	PU ^③	PU ^③	PU ^③	—	NET ^②	Дополнительное устройство обмена информацией установлено
—				NET	—	Дополнительное устройство обмена информацией отсутствует	

Таб. 6-59: Установка параметров 550 и 551

- ① В режиме PU нельзя использовать протокол RTU. При использовании протокола Modbus-RTU необходимо присвоить параметру 551 значение "2".
- ② Если дополнительное устройство обмена информацией отсутствует, переключение в режим работы от сети невозможно.
- ③ При настройке параметра 551 в "9999" в режиме PU действительны следующие приоритеты: интерфейс USB > пульт управления (FR-PU04/FR-PU07) > панель управления

Управление по каналу коммуникации

Управление	Условие (пар. 551)	Директива	Режим работы					
			Пульт управления	внешний	Комбинированный режим работы 1 (внешний/пульт управления) (пар. 79 = 3))	Комбинированный режим работы 2 (внешний/пульт управления) (пар. 79 = 4))	Режим NET (через интерфейс PU) ^⑥	Режим NET (через дополнительное устройство обмена информацией) ^⑦
по протоколу RS485 через интерфейс PU	2 (интерфейс PU)	Директива (запуск)	✓	—	—	✓	—	
		Директива (останов)	✓	◇ ^③	◇ ^③	✓	◇ ^③	
		Заданное значение частоты	✓	—	✓	—	—	
		Запись параметров	✓ ^④	— ^⑤	✓ ^④	✓ ^④	— ^⑤	
		Сброс преобразователя частоты	✓	✓	✓	✓	✓	
	Иная настройка кроме вышеуказанной	Директива (запуск)	—	—	—	—	✓ ^①	—
		Директива (останов)	—	—	—	—	✓ ^①	—
		Заданное значение частоты	—	—	—	—	✓ ^①	—
		Запись параметров	— ^⑤	— ^⑤	— ^⑤	— ^⑤	✓ ^④	— ^⑤
		Сброс преобразователя частоты	—	—	—	—	✓ ^②	—
Коммуникация через интерфейс USB преобразователя частоты	3 (интерфейс USB) 9999 (автомати-ческое распознавание)	Директива (запуск, останов)	✓	—	—	✓	—	
		Заданное значение частоты	✓	—	✓	—	—	
		Запись параметров	✓ ^④	— ^⑤	— ^⑤	— ^⑤	— ^⑤	
		Сброс преобразователя частоты	✓	✓	✓	✓	✓	
	Иная настройка кроме вышеуказанной	Директива (запуск, останов)	—	—	—	—	—	
		Заданное значение частоты	—	—	—	—	—	
		Запись параметров	— ^⑤	— ^⑤	— ^⑤	— ^⑤	— ^⑤	
		Сброс преобразователя частоты	✓	✓	✓	✓	✓ ^②	—

Таб. 6-60: Пределы действия отдельных режимов работы (1)

Управление	Условие (пар. 551)	Директива	Режим работы					
			Пульт управления	внешний	Комбинированный режим работы 1 (внешний/пульт управления) (пар. 79 = 3))	Комбинированный режим работы 2 (внешний/пульт управления) (пар. 79 = 4))	Режим NET (через 2-й последовательный интерфейс) ^④	Режим NET (через дополнительное устройство обмена информацией) ^⑦
Обмен информацией через дополнительное устройство обмена информацией	—	Директива (запуск, останов)	—	—	—	—	—	✓ ^①
		Заданное значение частоты	—	—	—	—	—	✓ ^①
		Запись параметров	— ^⑤	— ^⑤	— ^⑤	— ^⑤	— ^⑤	✓ ^④
		Сброс преобразователя частоты	—	—	—	—	—	✓ ^②
Внешние клеммы	—	Сброс преобразователя частоты	✓	✓	✓	✓	✓	
		Директива (запуск, останов)	—	✓	✓	—	— ^①	
		Заданное значение частоты	—	✓	—	✓	— ^①	

Таб. 6-60: Пределы действия отдельных режимов работы (2)

✓: разблокировано

—: заблокировано

◇: частично деблокировано

- ① Устанавливается так же, как и при использовании параметров 338 "Запись директивы установки режима работы" и 339 "запись директивы установки скорости вращения".
- ② Если при обмене информацией через 2-проводной последовательный интерфейс возникает сбой, произвести сброс преобразователя частоты при помощи персонального компьютера невозможно.
- ③ Деблокирован только в том случае, если преобразователь был остановлен с пульта управления (PU). При останове с пульта управления на дисплее панели управления появляется "PS". В соответствии с настройкой параметра 75 "Условие сброса / ошибка соединения / стоп" (см. раздел 6.17.1)
- ④ Некоторые параметры могут быть защищены от перезаписи в соответствии с установкой параметра 77 "Защита параметров от перезаписи" и рабочим состоянием (см. раздел 6.17.2).
- ⑤ Перезапись некоторых параметров возможна независимо от режима работы и наличия управления вводом команд. При присвоении параметру 77 значения "2" возможность перезаписи разблокирована (см. таб. 6-1). Стирание параметров заблокировано.
- ⑥ При установке параметра 550 в "2" (управление через интерфейс PU преобразователя) или "9999", если никакая коммуникационная опция не установлена
- ⑦ При присвоении параметру 550 значения "0" (управление через 2-проводной последовательный интерфейс преобразователя частоты) или значения "9999", если дополнительное устройство обмена информацией установлено.

Работа при возникновении опасной ситуации

Ошибка	Условие (пар. 551)	Режим работы					
		Пульт управления	Внешний	Комбинированный режим работы 1 (внешний/пульт управления (пар. 79 = 3))	Комбинированный режим работы 2 (внешний/пульт управления (пар. 79 = 4))	Режим NET (через интерфейс PU) ⑤	Режим NET (через дополнительное устройство обмена информацией) ⑥
Сбой в работе преобразователя частоты	—	Останов					
Обрыв контакта с интерфейсом PU	2 (интерфейс PU) 9999 (автоматическое распознавание)	Останов/продолжение работы ① ④					
	Иная настройка кроме вышеуказанной	Останов/продолжение работы ①					
Ошибка коммуникации RS485 на интерфейсе PU	2 (интерфейс PU)	Останов/продолжение работы ②	Продолжение работы	Останов/продолжение работы ②	—	Продолжение работы	
	Иная настройка кроме вышеуказанной	Продолжение работы			Останов/продолжение работы ③	Продолжение работы	
Ошибка коммуникации на интерфейсе USB	3 (интерфейс USB) 9999 (автоматическое распознавание)	Останов/продолжение работы ②	Продолжение работы	Останов/продолжение работы ②	Продолжение работы		
	Иная настройка кроме вышеуказанной	Продолжение работы					
Сбой при обмене информацией через дополнительное устройство	—	Продолжение работы			Останов/продолжение работы ③	Продолжение работы	

Таб. 6-61: Работа при возникновении сигнализации

- ① Выбор при помощи параметра 75 "Условие сброса/сбой связи/останов".
- ② Выбор с помощью параметра 122 "Интервал времени обмена данными (интерфейс PU)", параметра 336 "Интервал времени обмена данными (RS485 интерфейс)" или параметра 548 "Интервал времени обмена данными (интерфейс USB)".
- ③ Управление через дополнительное устройство обмена информацией.
- ④ В режиме толчкового включения с помощью пульта сбой соединения с пультом всегда приводит к прерыванию работы. Выводится ли при этом сообщение о неисправности E.PUE, выбирается с помощью параметра 75 "Условие сброса / ошибка соединения / стоп".
- ⑤ При установке параметра 550 в "2" (управление через интерфейс PU преобразователя) или "9999", если никакая коммуникационная опция не установлена
- ⑥ При присвоении параметру 550 значения "0" (управление через 2-проводной последовательный интерфейс преобразователя частоты) или значения "9999", если дополнительное устройство обмена информацией установлено.

Выбор управления в режиме работы от сети (пар. 338, пар. 339)

Управление преобразователем частоты осуществляется при помощи ввода директив, которые служат пусковыми сигналами, а также для выбора функций, а также при помощи ввода директив, используемых для установки частоты.

В сетевом режиме команды подаются через внешние клеммы и через сеть (интерфейс PU преобразователя или коммуникационную опцию), как это пояснено в следующей таблице:

Выбор управления	Запись директивы режима работы (пар. 338)		0: NET			1: внешний			Примечания			
	Запись директивы скорости вращения (пар. 339)		0: NET	1: внешний	2: внешний	0: NET	1: внешний	2: внешний				
Постоянные установки (функции соответствуют клеммам)	Установка заданного значения частоты при помощи сети		NET	—	NET	NET	—	NET				
	Клемма 2		—	Внешний	—	—	Внешний	—				
	Клемма 4		—	Внешний		—	Внешний					
Изменяемые установки Установка параметров 178–184	0	RL	Низкая скорость вращения/стирание величины частоты/ контактный останов 0		NET	Внешний		NET	пар. 59 = 0 (предустановка скорости вращения).			
	1	RM	Средняя скорость вращения/торможение		NET	Внешний		NET	пар. 59 = 1, 2 (цифровой потенциометр)			
	2	RH	Большая скорость вращения/разгон		NET	Внешний		NET	пар. 270 = 1 (контактный останов 0)			
	3	RT	Вторая группа параметров/Контактный останов 1		NET			Внешний		пар. 270 = 1 (контактный останов 1)		
	4	AU	Выбор функции клеммы 4		—	Комбинированный		—	Комбинированный			
	5	JOG	Толчковый режим работы		—			Внешний				
	7	OH	Внешний аварийный выключатель двигателя		Внешний							
	8	REX	Выбор из 15 скоростей вращения		NET	Внешний		NET	Внешний		пар. 59 = 0 (предустановка скорости вращения)	
	10	X10	Разблокирование преобразователя частоты		Внешний							
	12	X12	Внешняя блокировка управления через панель управления		Внешний							
	14	X14	Разблокирование ПИД-управления		NET	Внешний		NET	Внешний			
	15	BRI	Сигнал "Тормоз отпущен"		NET			NET				
16	X16	Переключение управления от панели управления/внешнее управление		Внешний								
18	X18	Переключение на управление по характеристике U/f		NET			Внешний					

Таб. 6-62: Запись директив режима работы и скорости вращения (1)

Выбор управления		Запись директивы режима работы (пар. 338)		0: NET			1: внешний			Примечания	
		Запись директивы скорости вращения (пар. 339)		0: NET	1: внешний	2: внешний	0: NET	1: внешний	2: внешний		
Изменяемые установки	Установка параметров 178–189	24	MRS	Блокировка регулятора	Комбинированный			Внешний			пар. 79 ≠ 7
				Блокировка управления через пульт управления	Внешний						пар. 79 = 7 (отсутствует привязка сигнала X12 к какой-либо из клемм)
		25	STOP	Самоблокировка пускового сигнала	—			Внешний			
		60	STF	Пусковой сигнал прямого вращения	NET			Внешний			
		61	STR	Пусковой сигнал реверсного вращения	NET			Внешний			
		62	RES	Вход RESET				Внешний			
		65	X65	Переключение между режимами NET/PU				Внешний			
		66	X66	Переключение между режимом внешнего управления / режимом NET				Внешний			
67	X67	Выбор способа управления				Внешний					

Таб. 6-62: Запись директив режима работы и скорости вращения (2)

Пояснения к таблице:

- Внешний: Управление только при помощи внешних сигналов.
- NET: Управление только через сеть.
- Комбинированный: Управление как от внешних сигналов, так и через сеть.
- : Управление не возможно ни с помощью внешних сигналов, ни через сеть.

УКАЗАНИЯ

Выбор управляющих источников осуществляется при помощи параметров 550 и 551.

Если параметр 77 установлен в "2", то параметры 338 и 339 можно изменить и во время работы преобразователя. Однако новые значения начинают действовать лишь после останова преобразователя. До останова преобразователя продолжают действовать прежние источники рабочих команд и команд частоты вращения.

Переключение управления при помощи сигнала X67

В режиме работы от сети переключение управляющих источников для ввода директив режима работы и скорости вращения осуществляется при помощи сигнала X67. Сигнал может быть использован для переключения между управлением от внешних сигналов и управлением от сети.

Для привязки сигнала X67 к одной из входных клемм присвойте одному из параметров 178...184 значение "67".

Если сигнал X67 выключен, ввод директив режима работы и скорости вращения осуществляется через внешние клеммы.

Сигнал X67	Ввод директив	Ввод директив скорости вращения
Отсутствие привязки сигнала	Устанавливается так же, как и для параметра 338	Устанавливается так же, как и для параметра 339
ВКЛ		
ВЫКЛ	Управление только через внешние клеммы	

Таб. 6-63: Переключение управления при помощи сигнала X67

УКАЗАНИЯ

Состояние сигнала X67 принимается только во время простоя. При переключении сигнала во время работы принятие его состояния происходит только после останова.

Если сигнал X67 выключен, сброс преобразователя частоты через сеть не может быть осуществлен.

Изменение функций, присвоенных клеммам с помощью параметров 178...184, влияет также на другие функции. Поэтому перед настройкой проверьте функции клемм.

6.19 Обмен информацией и установка параметров

Настройка	Настраиваемые параметры		См. раздел
Обмен информацией через интерфейс PU	Основные настроечные параметры режима обмена информацией (подключение пульта управления)	пар. 117–пар. 124	6.19.2
	Установка параметров для сети Modbus-RTU	пар. 117, пар.118, пар. 120, пар.122, пар. 343, пар.502 пар. 549	6.19.5
Ограничения при записи параметров в режиме обмена информацией	Обращение к E ² PROM	пар. 342	6.19.3
Коммуникация через интерфейс USB (FR-Configurator)	Интерфейс USB	пар. 547, пар.548	6.19.6

6.19.1 Интерфейс PU

Подключение пульта управления (через интерфейс PU) делает возможным обмен информацией между преобразователем частоты и персональным компьютером и т.д. Если интерфейс PU соединен через коммуникационный кабель с компьютером, устройством управления или каким-либо другим вычислительным устройством, управление преобразователем частоты можно осуществлять при помощи прикладной программы. Кроме того, можно выполнять чтение и запись параметров, а также осуществлять функции контроля и индикации.

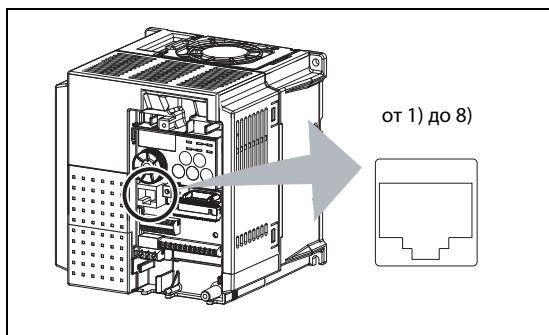


Рис. 6-108:
Клеммы подключения панели управления (интерфейс PU)

1001828E

Номер контакта	Обозначение	Описание
1)	SG	Общий провод (связан с клеммой 5)
2)	—	Напряжение питания панели управления
3)	RDA	Принимаемые данные+
4)	SDB	Передаваемые данные–
5)	SDA	Передаваемые данные+
6)	RDB	Принимаемые данные–
7)	SG	Общий провод (связан с клеммой 5)
8)	—	Напряжение питания панели управления

Таб. 6-64: Интерфейс PU (обозначение выводов)

УКАЗАНИЯ

На контакты 2) и 8) подается напряжение питания пульта управления. Их нельзя использовать при подключении к интерфейсу RS485.

К данному разъему запрещается подключать сетевые карты с интерфейсом LAN, факс-модемы или модульные телефонные разъемы. В противном случае преобразователь частоты может быть поврежден.

Конфигурация системы и проводной монтаж

- Соединение пульта управления с преобразователем частоты

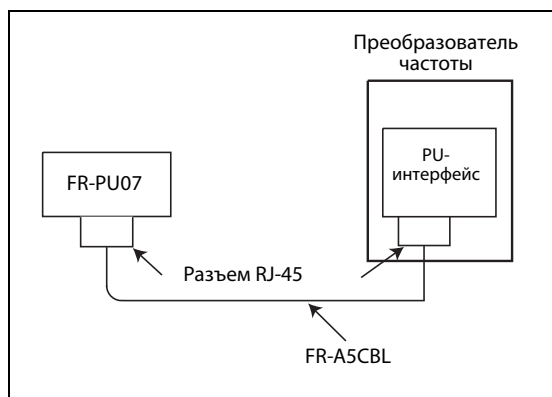


Рис. 6-109:
Подключение пульта управления к интерфейсу PU

I001829E

- Соединение внешнего компьютера с отдельным преобразователем

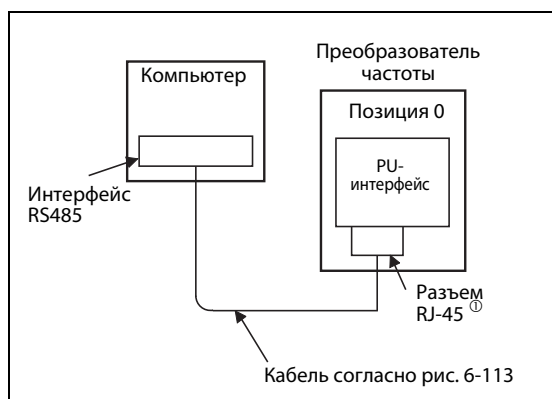


Рис. 6-110:
Подключение компьютера с интерфейсом RS485 к интерфейсу PU

I001211E

① На контакты 2) и 8) подается напряжение питания пульта управления. Их нельзя использовать для данного соединения.

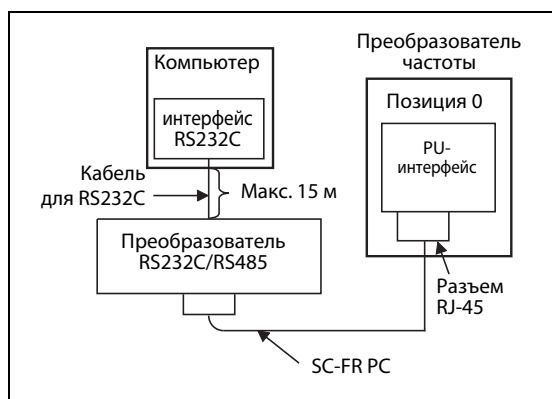


Рис. 6-111:
Подключение компьютера с интерфейсом RS232C к интерфейсу PU

I001212E

● Соединение внешнего компьютера с несколькими преобразователями

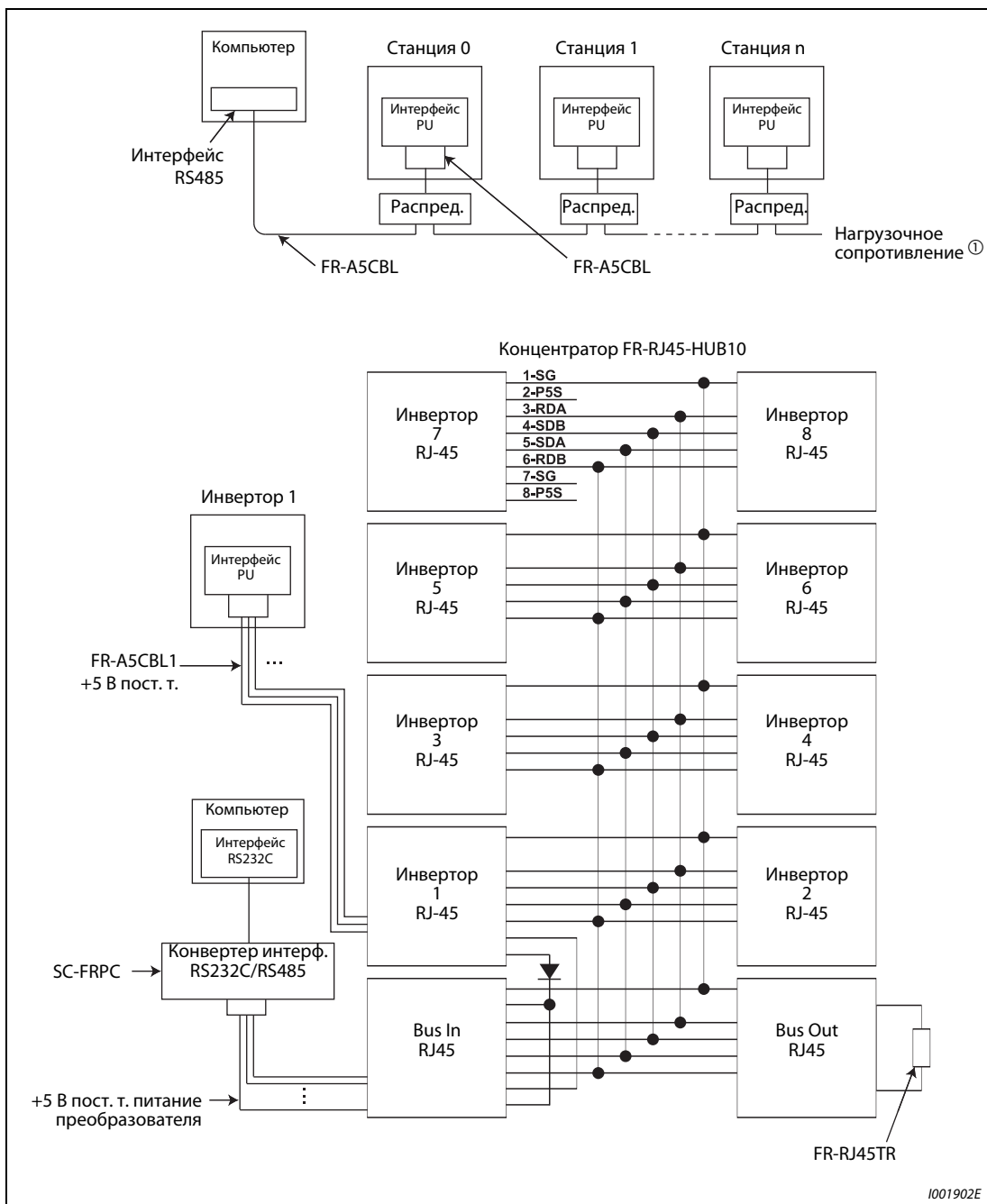


Рис. 6-112: Кабельные соединения с несколькими преобразователями частоты

① В зависимости от скорости передачи и длины провода, в линии могут возникнуть отражения. Если в результате этих отражений возникают ошибки передачи данных, подключите провод с нагрузочным резистором. Если связь осуществляется через интерфейс PU, применяйте распределитель. Нагрузочный резистор необходимо подключить только к последнему преобразователю (величина нагрузочного сопротивления: 100 Ω)

Подключение компьютера через интерфейс RS485

- Соединение внешнего компьютера с отдельным преобразователем

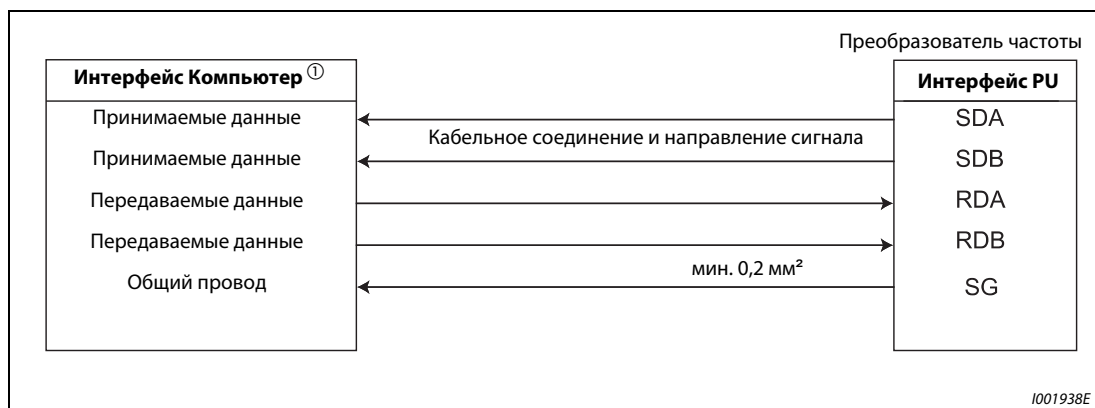


Рис. 6-113: Кабельное соединение с преобразователем частоты

- Соединение внешнего компьютера с несколькими преобразователями

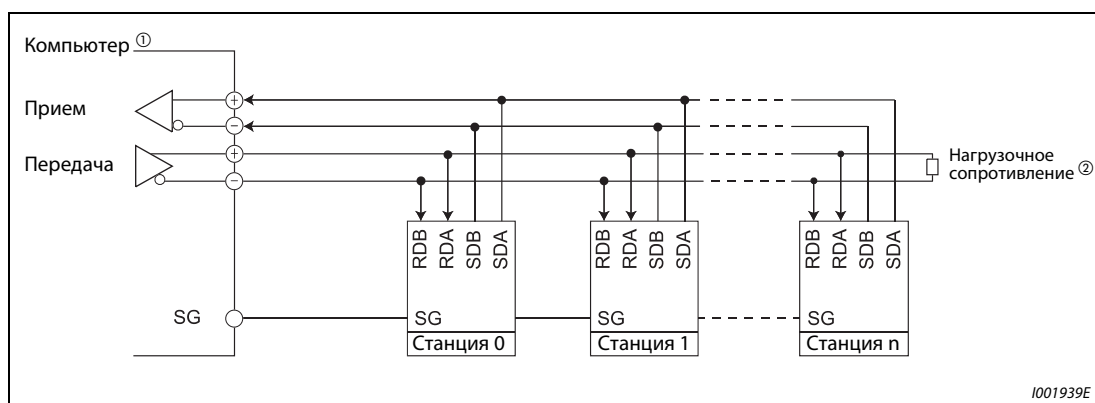


Рис. 6-114: Соединение с несколькими преобразователями частоты

- ① Проведите подключение в соответствии с руководством по эксплуатации используемого компьютера. Обратите внимание на то, что расположение выводов разъема интерфейса зависит от используемого компьютера.
- ② В зависимости от скорости передачи и длины провода, в линии могут возникать отражения. Если в результате отражений возникают ошибки передачи данных, оконцуйте провод нагрузочным сопротивлением. Если связь осуществляется через интерфейс PU, применяйте распределитель. Нагрузочное сопротивление необходимо подключить только к последнему преобразователю частоты. (Нагрузочное сопротивление: 100 Ω)

УКАЗАНИЯ

Контакты 2) и 8) кабеля FR-A5CBL применять нельзя (см. также стр. 6-221).

Подключение через двухпроводную линию

Если компьютер и преобразователь частоты соединяются при помощи двухпроводной линии, клеммы следует шунтировать следующим образом:

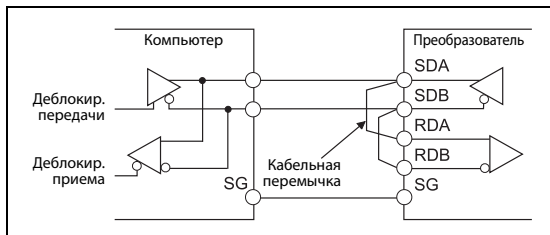


Рис. 6-115:
Соединение через двухпроводную линию

1001833E

УКАЗАНИЯ

Напишите программу, блокирующую передачу данных, если компьютер не передает данные (состояние готовности к приему), а также прием данных во время передачи, чтобы компьютер не принимал собственные данные.

Кабельная перемычка должна быть как можно короче.

6.19.2 Начальные настройки и характеристики соединения по RS485 (пар. 117...120, пар. 123, пар. 124, пар. 549)

С помощью этих параметров можно настроить обмен данными по RS485 между преобразователем и ПК.

- Используйте PU коннектор преобразователя для коммуникации.
- Протокол Mitsubishi для преобразователей частоты или протокол Modbus-RTU позволяют параметризовать преобразователи частоты, а также управлять ими.
- Для обеспечения обмена информацией между преобразователем частоты и компьютером необходимо сначала провести установку основных параметров режима обмена информацией. Без проведения данной инициализации, а также в случае неправильной установки параметров передача данных является невозможной.

Параметры обмена информацией через интерфейс PU

№ пар.	Значение	Заводская настройка	Диапазон	Описание	Связан с параметром	См. раздел
117	Номер позиции (интерфейс PU)	0	0–31 (0–247) ^①	Установка номера позиции при подключении к компьютеру более одного преобразователя частоты	—	
118	Скорость передачи данных (интерфейс PU)	192	48/96/ 192/384	Установленная величина × 100 соответствует скорости передачи данных. (Пример: установка величины 192 соответствует скорости 19200 бод)		
119	Количество стоповых бит/ длина данных (интерфейс PU)	1		Количество стоповых битов	Длина данных	
			0	1 бит	8 битов	
			1	2 бита		
			10	1 бит	7 битов	
11	2 бита					
120	Проверка четности (интерфейс PU)	2	0	Проверка четности не проводится		
			1	Проверка на нечетность		
			2	Проверка на четность		
123	Время ожидания ответа (интерфейс PU)	9999	0–150 мс	Установка времени ожидания между получением преобразователем частоты данных и ответом.		
			9999	Установка при помощи передаваемых данных		
124	Проверка CR/LF	1	0	Директива CR/LF отключена		
			1	Директива CR активирована		
			2	Директива CR/LF активирована		
549	Выбор протокола	0	0	Протокол Mitsubishi для управления с помощью компьютера		
			1	Протокол Modbus-RTU		

Установка параметров возможна только при присвоении параметру 160 значения "0".

- ^① Если параметру 551 присвоено значение "1" (протокол Modbus-RTU), действует указанный в скобках диапазон установки.

УКАЗАНИЕ

После установки параметров произведите перезапуск преобразователя частоты. В противном случае изменения параметров останутся недействительными и передача данных будет невозможна.

Работа при возникновении ошибки коммуникации (пар. 121, пар. 122, пар. 502)

№ пар.	Значение	Заводская настройка	Диапазон	Описание				Связан с параметром	См. раздел
121	Количество попыток повторения (интерфейс PU)	1	0–10	Число попыток повторения в случае ошибочной передачи. Если ошибки возникают настолько часто, что настроенное число попыток превышает, преобразователь останавливается в соответствии с настройкой параметра 502 с выработкой сообщения об ошибке (только если выбран протокол Mitsubishi для управления преобразователем с компьютера).				7 Время разгона 8 Время торможения 190–192 Присвоение функций выходным клеммам	6.7.1 6.7.1 6.10.5
			9999	При возникновении сбоев автоматическое отключение преобразователя не происходит.					
122	Интервал времени обмена данными (интерфейс PU)	0	0	Коммуникация через интерфейс RS485 деблокирована. При переключении режима с системы управления возникает ошибка коммуникации (E.PUE).					
			0,1 – 999,8 с	Ввод интервала передачи данных в секундах. Если в течение допустимого интервала времени никакие данные не передаются, выработывается сообщение об ошибке (в зависимости от параметра 502).					
			9999	Без контроля времени (контроль ошибки соединения)					
502	Характер работы при возникновении ошибки коммуникации	0	0/3	При возникновении неисправности	Сообщение	Вывод аварийной сигнализации	После устранения неисправности		
				Двигатель вращается по инерции до остановки.	E.PUE	да	Останов (E.PUE)		
				Двигатель затормаживается.	E.PUE и после останова.	Сохраняется и после останова	Останов (E.PUE)		
				Двигатель затормаживается.	E.PUE и после останова.	нет	Перезапуск		

Настройка параметра возможна только в том случае, если параметр 160 установлен в "0". При установленной коммуникационной опции этот параметр можно изменять в любое время (см. раздел 6.17.4).

Количество повторных попыток (пар. 121)

В параметре 121 (интерфейс PU) введите допустимое количество повторных попыток при ошибке приема данных (см. также "Коды ошибок" на стр. 6-239).

Если ошибка приема данных возникает многократно и превышает установленное количество повторных попыток, выводится сообщение о неисправности E.PUE и двигатель останавливается в соответствии с настройкой параметра 502.

Если параметр установлен в "9999", то при превышении допустимого числа повторных попыток преобразователь не отключается, однако выводится сигнал о некритичной ошибке. Чтобы присвоить какой-либо клемме сигнал LF, следует установить один из параметров 190...192 в "98" (при положительной логике) или "198" (при отрицательной логике).

Примеры ▾

Связь через интерфейс PU при различных настройках параметра 121

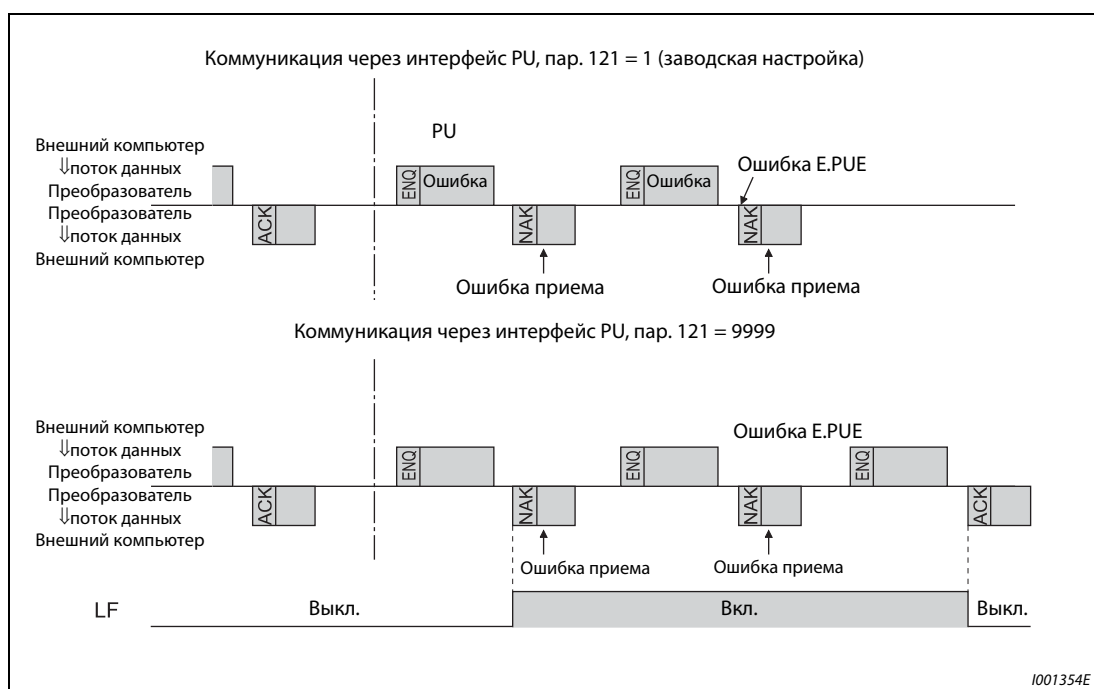


Рис. 6-116: Ошибки передачи данных

**УКАЗАНИЕ**

Параметр 121 действует только в том случае, если выбран протокол Mitsubishi для управления преобразователем с компьютера. Если выбран протокол Modbus-RTU, этот параметр не действует.

Контроль кабеля на наличие обрыва (пар. 122)

Если система контроля на обрыв кабеля между внешним компьютером и преобразователем распознала обрыв связи, выводится сообщение о неисправности "E.PUE" и выход преобразователя отключается в соответствии с настройкой параметра 502.

При присвоении параметру значения "9999" контроль кабеля на разрыв не производится.

При настройке параметра в "0" возможна коммуникация через интерфейс RS485. Однако при переключении режима (заводская настройка: сетевой режим) с контроллера (системы управления) возникает сообщение об ошибке "E.PUE".

Контроль на обрыв кабеля выполняется при настройке параметра в значение от 0,1 до 999,8 с. Для этого необходимо, чтобы компьютер передавал данные в пределах интервала коммуникации (управляющие коды протокола Mitsubishi для управления преобразователем с компьютера см. на стр. 6-237, а коды протокола Modbus-RTU - на стр. 6-253). (Для контроля на обрыв кабеля (стирания счетчика контроля связи) номер станции в данных, передаваемых главным устройством (Master), не имеет значения.)

Контроль на обрыв кабеля происходит при первой попытке коммуникации в выбранном режиме управления (при заводской настройке это сетевой режим).

Пример ▾

Обмен информацией через интерфейс PU, пар. 122=0,1...999,8 с

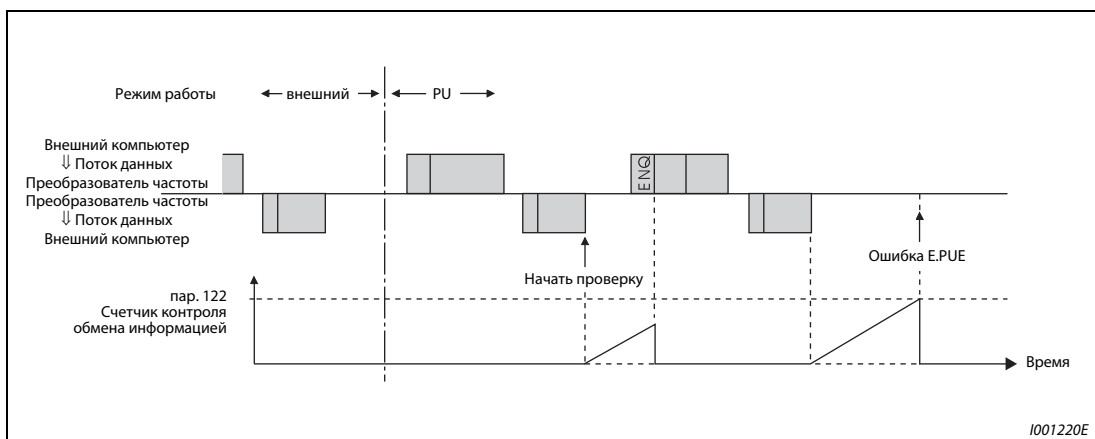


Рис. 6-117: Контроль кабеля на разрыв

УКАЗАНИЯ

Во избежание ошибок преобразователь готов к работе лишь в том случае, если определен допустимый интервал времени для связи.

Обмен информацией происходит не автоматически, а только в том случае, если от внешнего компьютера поступил запрос на обмен данными. Таким образом, преобразователь не может быть остановлен, если во время работы передача данных прервана, например, из-за неисправности. По истечении допустимого интервала преобразователь переходит в состояние останова с выдачей аварийных сообщений (E.PUE). Вы можете отключить выход преобразователя, включив сигнал RESET или отключив сетевое напряжение.

Учитывайте, что преобразователь не способен распознавать прекращение передачи данных, вызванное, например, повреждением сигнального провода или неисправностью во внешнем компьютере.

Характер работы при возникновении ошибки коммуникации (пар. 502)

Имеется возможность выбрать способ останова в случае, если частота ошибок превышает настроенное допустимое количество повторных попыток (только при протоколе Mitsubishi для управления преобразователем с компьютера) или сработал контроль на обрыв кабеля.

пар. 502	Работа	Сообщение	Вывод аварийной сигнализации
0 (заводская настройка)	Двигатель вращается по инерции до остановки.	E.PUE	да
1	Двигатель затормаживается	E.PUE и после останова	Сохраняется и после останова
2			нет
3	Как и при настройке "0".		

Таб. 6-65: Характер работы при возникновении неисправности

пар. 502	Работа	Сообщение	Вывод аварийной сигнализации
0 (заводская настройка)	Остается остановленным	E.PUE	Сохраняется
1			
2	Перезапуск	Обычная индикация	нет
3	Как и при настройке "0".		

Таб. 6-66: Характер работы после устранения неисправности

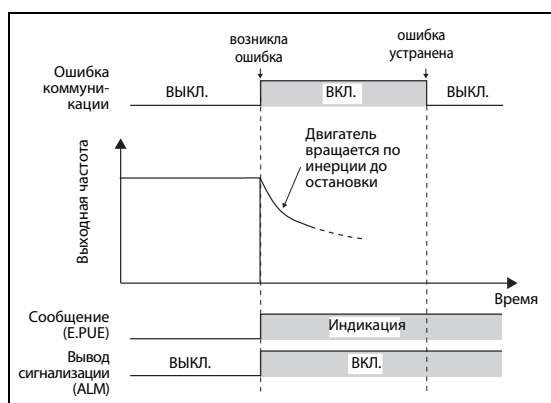


Рис. 6-118: Характер работы при пар. 502 = "0" (заводская настройка) или "3"

1001834E

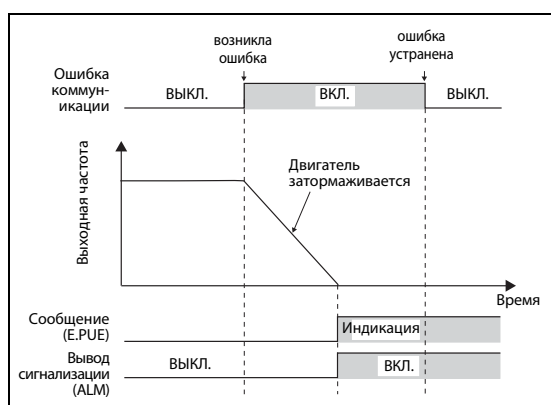


Рис. 6-119: Характер работы при пар. 502 = "1"

1001835E

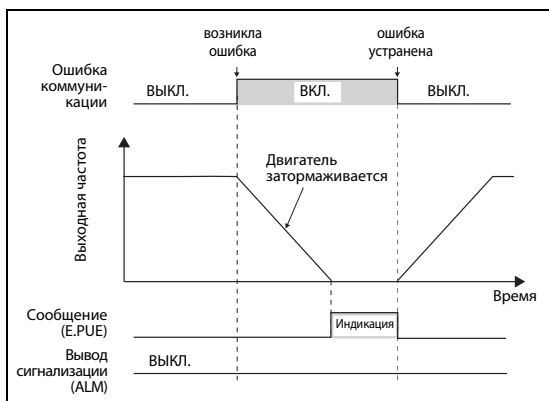


Рис. 6-120:
Характер работы при пар. 502 = "2"

1001836E

УКАЗАНИЯ

Сигнал неисправности выводится через контакты АВС или битовый выход.

Если настройка предусматривает вывод через выход аварийной сигнализации, описание ошибки сохраняется в перечне сигнализации. Если выход аварийной сигнализации не был определен, сообщение о неисправности хотя и переносится в оперативную память перечня сигнализации, но не сохраняется. После устранения неисправности индикация сигнализации сбрасывается и перечень сигнализации показывает сигнализацию, возникшую прежде.

При настройке параметра 502 в "1" или "2" время торможения соответствует обычным настройкам (например, пар. 8, 44, 45). Время разгона при перезапуске задается обычными настройками параметров (например, пар. 7, 44).

Если пар. 502 установлен в "2", команды работы и частоты вращения при перезапуске соответствуют командам, действовавшим до возникновения неисправности.

Если при настройке параметра 502 в "2" возникла ошибка в передающем проводе и эта ошибка устранена во время торможения, то при перезапуске преобразователь ускоряется до действующего в данный момент значения.

6.19.3 Доступ к E²PROM (пар. 342)

Параметры, переданные через интерфейс PU, интерфейс USB или коммуникационную опцию, можно сохранить в E²PROM. Если параметры изменяются часто, параметр 342 следует установить в "1" (запись в RAM), так как максимально возможное число циклов записи E²PROM ограничено.

№ пар.	Значение	Заводская настройка	Диапазон	Описание	Связан с параметром	См. раздел
342	Выбор доступа к E ² PROM	0	0	Параметры, передаваемые в режиме обмена информацией, сохраняются в E ² PROM и ОЗУ	—	
			1	Параметры, передаваемые в режиме обмена информацией, сохраняются в ОЗУ		

Установка этого параметра возможна только в том случае, если параметр 160 установлен на "0". При наличии дополнительного устройства обмена информацией установка параметров может быть осуществлена в любой момент (см. раздел 6.17.4).

УКАЗАНИЕ

При установке доступа к ОЗУ выключение преобразователя частоты ведет к стиранию установленных значений параметров. При включении действуют значения параметров, сохраненные в E²PROM.

6.19.4 Протокол Mitsubishi по управлению преобразователем частоты через персональный компьютер

Протокол Mitsubishi для управления преобразователем частоты с компьютера позволяет настраивать параметры, функции контроля и т. п. через интерфейс PU.

Данные коммуникации

Спецификация	Описание	Параметр	
Протокол передачи данных	Протокол Mitsubishi (управление через персональный компьютер)	пар. 549	
Стандартный	Стандарт EIA RS485	—	
Количество преобразователей частоты	1: N (макс. 32 преобразователя частоты), номера позиций: 0–31	пар. 117	
Скорость передачи данных	Интерфейс PU На выбор 4800/9600/19200 и 38400 бод	пар. 118	
Система управления	Асинхронная	—	
Система связи	Полудуплекс	—	
Связь	Набор символов	На выбор 7-/8-битный ASCII-код	пар. 119
	Стартовый бит	1 бит	—
	Количество стоповых бит	На выбор 1 или 2 бита	пар. 119
	Проверка четности	активирована (четность/нечетность)/отключена	пар. 120
	Обнаружение ошибки	Контроль суммирования	—
	Конечный символ	На выбор CR/LF	пар. 124
Время ожидания	На выбор активировано/отключено	пар. 123	

Таб. 6-67: Характеристики режима обмена информацией

Протокол связи

Обмен данными между внешним компьютером и преобразователем частоты происходит по следующей схеме:

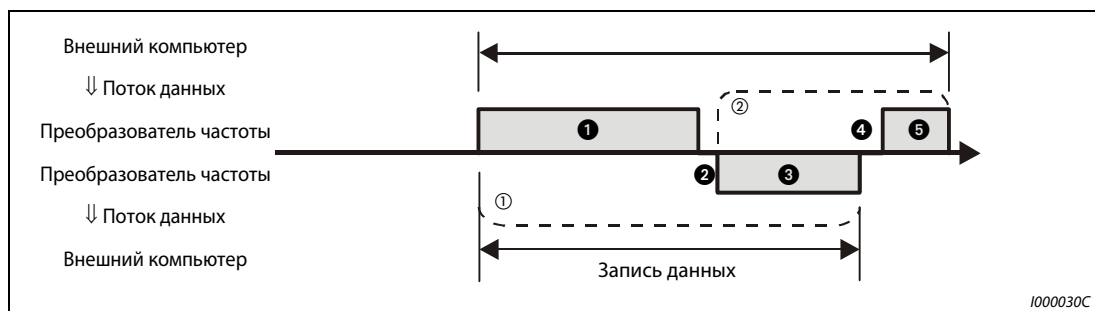


Рис. 6-121: Схематическое представление обмена данными

- ① На случай ошибки при передаче данных программа должна быть составлена таким образом, чтобы повторный обмен данными проводился автоматически. Если количество повторных попыток превысит максимально допустимую величину, преобразователь частоты прекратит работу.
- ② При приеме данных, содержащих ошибки, преобразователь частоты отправляет внешнему компьютеру ответные данные ③. Если количество последовательных попыток отправки данных с ошибками превысит максимально допустимую величину, преобразователь частоты прекратит работу.

Обмен информацией и формат данных

Данные обрабатываются в шестнадцатеричной форме. В ходе обмена информацией между внешним компьютером и преобразователем частоты данные автоматически преобразуются в ASCII-код. В приводимой ниже таблице различные типы формата данных обозначены буквами от А до F. Подробные указания относительно формата данных можно найти в следующей главе.

№	Действия	Дирек-тива	Устано-вка частоты	Запись парамет-ров	Сброс преобра-зователя	Конт-рольная функция	Чтение парамет-ров	
①	Запрос преобразователю частоты на обмен информацией в соответствии с используемой программой	A1	A A2 ③	A A2 ③	A	B	B	
②	Преобразователь не отправляет данные при отсутствии соответствующего запроса.	да	да	да	нет	да	да	
③	Ответные данные преобразователя частоты; проверка данных ① на наличие ошибок	Ошибки отсутствуют ① (запрос принят)	C	C	C ②	E E1 E2 ③	E E2 ③	
		Имеются ошибки (запрос отклонен)	D	D	D	D ②	D	D
④	Задержка по времени вследствие обработки данных внешним компьютером	10 мс или выше						
⑤	Реакция компьютера на ответные данные ③; проверка ответных данных ③ на наличие ошибок	Ошибки отсутствуют ① (обработка данных не производится)	бездей-ствует	бездей-ствует	бездей-ствует	бездействует	бездей-ствует (C)	бездей-ствует (C)
		Имеются ошибки (повторная отправка ответных данных ③)	бездей-ствует	бездей-ствует	бездей-ствует	бездействует	F	F

Таб. 6-68: Обмен информацией и формат данных

- ① Интервал между обнаружением данных, содержащих ошибки (ACK), и реакцией преобразователя частоты составляет не менее 10 мс (см. стр. 6-239).
- ② Реакцию преобразователя частоты на требование сброса можно выбрать (см. стр. 6-243, таб. 6-73).
- ③ В случае настройки параметра 37 в значение между 0,01 и 9998 и выбора формата данных А или Е путем ввода "01" в код команды HFF. При считывании и записи параметра 37 данные всегда имеют формат А2 или Е2.

● Запись данных

Запрос на передачу данных от внешнего компьютера на преобразователь частоты

Формат	Количество знаков														
	1	2	3	4	5	6	7	8	9	10	11	12	13	14	15
A	ENQ ^①	Номер позиции Преобразователь частоты ^②		Код команды		Время ожидания ^③	Данные				Код суммирования		④		
A1	ENQ ^①	Номер позиции Преобразователь частоты ^②		Код команды		Время ожидания ^③	Данные		Код суммирования		④				
A2	ENQ ^①	Номер позиции Преобразователь частоты ^②		Код команды		Время ожидания ^③	Данные					Код суммирования		④	

Данные ответа преобразователя внешнему компьютеру (ошибки в данных не обнаружены)

Формат	Количество знаков			
	1	2	3	4
C	ACK ^①	Номер позиции Преобразователь частоты ^②		④

Данные ответа преобразователя внешнему компьютеру (в данных обнаружены ошибки)

Формат	Количество знаков				
	1	2	3	4	5
D	NAK ^①	Номер позиции Преобразователь частоты ^②		Код ошибки	④

① Код управления (см. таб. 6-69)

② Укажите номер позиции преобразователя частоты в виде шестнадцатеричного числа между H00 и H1F (позиции 0 и 31).

③ Если параметру 123 или 337 (время ожидания ответа) присвоено значение, не равное "9999", в формате данных запроса на обмен информацией нельзя указывать время ожидания. Таким образом, количество знаков уменьшается на один.

④ Коды CR и LF

При передаче данных от внешнего компьютера на преобразователь частоты в зависимости от модели компьютера в конце группы данных ставятся коды CR (возврат каретки) или LF (перевод строки). В подобном случае соответствующие коды необходимо использовать также и при передаче данных от преобразователя частоты к внешнему компьютеру. Коды CR и LF могут быть активированы или отключены при помощи параметров 124 или 341.

● Считывание данных

Запрос на передачу данных от внешнего компьютера на преобразователь частоты

Формат	Количество знаков								
	1	2	3	4	5	6	7	8	9
B	ENQ ^①	Номер позиции Преобразователь частоты ^②		Код команды		Время ожидания ^③	Код суммирования		④

Данные ответа преобразователя частоты внешнему компьютеру во время считывания данных (ошибки в данных не обнаружены)

Формат	Число знаков												
	1	2	3	4	5	6	7	8	9	10	11	12	13
E	STX ^①	Номер позиции Преобразователь частоты ^②		Чтение данных				ETX ^①	Код суммирования		④		
E1	STX ^①	Номер позиции Преобразователь частоты ^②		Чтение данных		ETX ^①	Код суммирования		④				
E2	STX ^①	Номер станции Преобразователь частоты ^②		Чтение данных					ETX ^①	Код суммирования		④	

Данные ответа преобразователя внешнему компьютеру (в данных обнаружены ошибки)

Формат	Количество знаков				
	1	2	3	4	5
D	NAK ^①	Номер позиции Преобразователь частоты ^②		Код ошибки	④

Данные, передаваемые от внешнего компьютера к преобразователю частоты

Формат	Количество знаков			
	1	2	3	4
C (ошибки в данных не обнаружены)	ACK ^①	Номер позиции Преобразователь частоты ^②		④
F (в данных обнаружены ошибки)	NAK ^①	Номер позиции Преобразователь частоты ^②		④

① Код управления (см. таб. 6-69)

② Укажите номер позиции преобразователя частоты в виде шестнадцатеричного числа между H00 и H1F (позиции 0 и 31).

③ Если параметру 123 или 337 (время ожидания ответа) присвоено значение, не равное "9999", в формате данных запроса на обмен информацией нельзя указывать время ожидания. Таким образом, количество знаков уменьшается на один.

④ Коды CR и LF

При передаче данных от внешнего компьютера на преобразователь частоты в зависимости от модели компьютера в конце группы данных ставятся коды CR (возврат каретки) или LF (перевод строки). В подобном случае соответствующие коды необходимо использовать также и при передаче данных от преобразователя частоты к внешнему компьютеру. Коды CR и LF могут быть активированы или отключены при помощи параметров 124 или 341.

Данные

● Коды управления

Сигнал	ASCII-код	Значение
STX	H02	Начало текста (начало данных)
ETX	H03	Конец текста (конец данных)
ENQ	H05	Запрос (обмен данными)
ACK	H06	Подтверждение (ошибки в данных не обнаружены)
LF	H0A	Перевод строки
CR	H0D	Возврат каретки
NAK	H15	отрицательное подтверждение (в данных обнаружены ошибки)

Таб. 6-69: Коды управления

- Номер позиции преобразователя частоты
Укажите номер позиции преобразователя частоты, который обменивается данными с внешним компьютером.
Данный номер указывается в виде шестнадцатеричного числа между H00 и H1F (позиции 0 и 31).
- Код команды
При помощи командного кода определяется, какие запросы (например, режим работы, контроль и т. д.) внешний компьютер должен направить преобразователю частоты. Это дает возможность, определив командный код, различным образом управлять преобразователем частоты и осуществлять контроль над ним (дальнейшие подробности см. в приложении).
- Данные
Здесь содержатся частоты, параметры и т. д., передаваемые от или на преобразователь частоты. Описание данных и определение их диапазона осуществляются в соответствии с командным кодом (см. выше) (дальнейшие подробности см. в приложении).

Время ожидания

Определите время ожидания, проходящее между приемом преобразователем частоты данных от внешнего компьютера и передачей ответных данных. Установите время ожидания в соответствии с временем отклика внешнего компьютера между 0 и 150 мс шагами 10 мс (например, 1 = 10 мс, 2 = 20 мс).

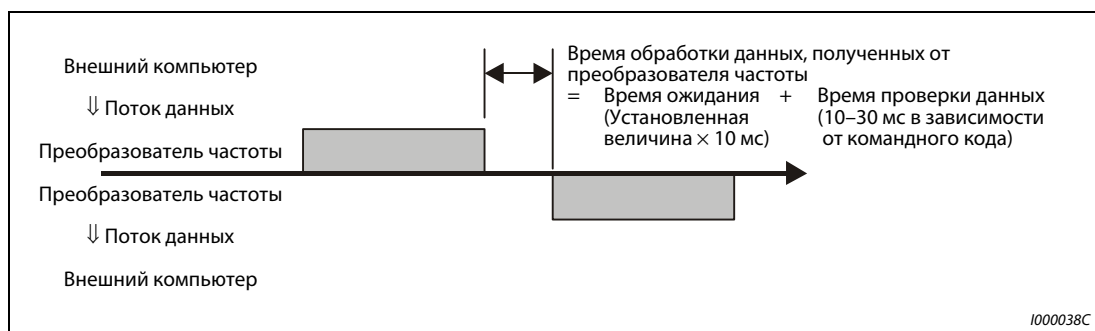


Рис. 6-122: Определение времени ожидания

УКАЗАНИЯ

Если параметру 123 (время ожидания ответа) присвоено значение, не равное "9999", в формате данных запроса на обмен информацией нельзя указывать время ожидания. Таким образом, количество знаков уменьшается на один.

Время ожидания зависит от командного кода (см. стр. 6-240).

- Код контроля суммирования

Код контроля суммирования состоит из двузначного ASCII-кода (в шестнадцатеричной форме), который представляет младший байт (8 битов) суммы (двоичной), которая была рассчитана из проверенных ASCII-данных.

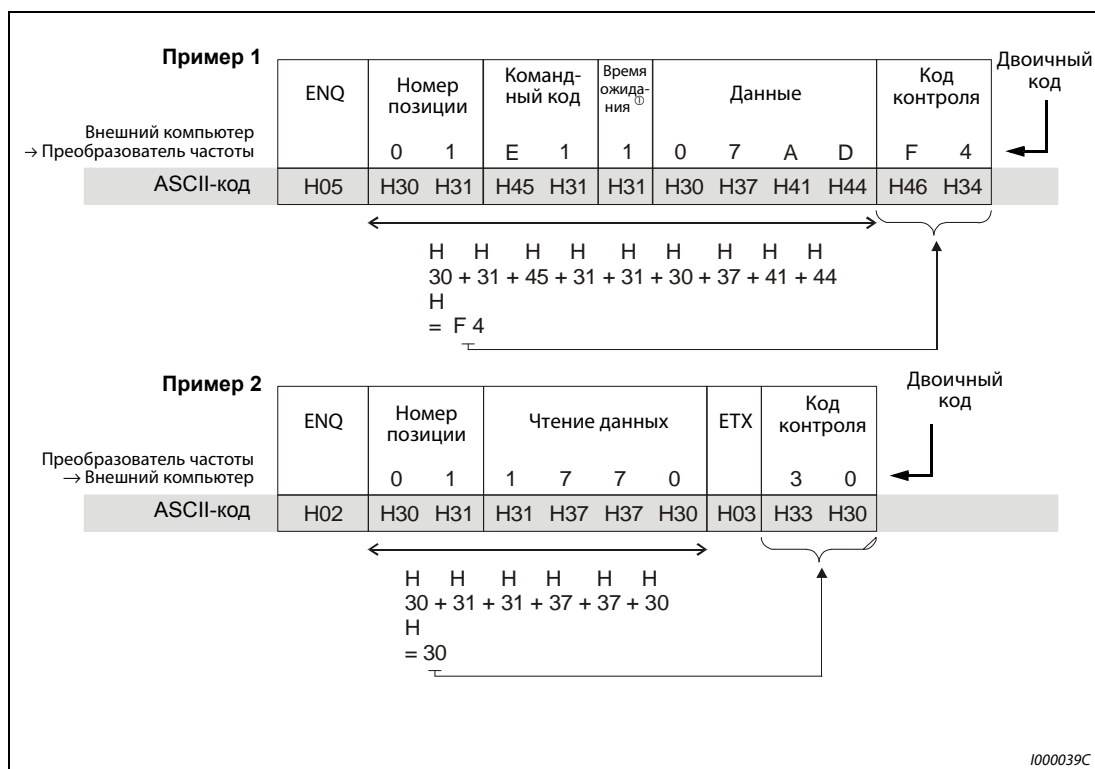


Рис. 6-123: Код контроля суммирования (примеры)

- ① Если параметру 123 (время ожидания ответа) присвоено значение, не равное "9999", в формате данных запроса на обмен данными нельзя указывать время ожидания. Таким образом, количество знаков уменьшается на один.

● Код ошибки

Если данные, полученные преобразователем частоты, содержат ошибки, описание ошибки отсылается назад внешнему компьютеру вместе с символом NAK (отсутствие подтверждения приема).

Код ошибки	Значение	Описание	Характер работы
H0	Ошибка NAK (внешний компьютер не получил подтверждения приема)	Количество обнаруженных последовательных ошибок в данных, полученных от компьютера, превышает максимально допустимое число повторных попыток.	Если частота ошибок превышает предусмотренное количество повторных попыток, происходит аварийная остановка преобразователя частоты (E.PUE).
H1	Ошибки четности	Результат контроля не соответствует предусмотренной четности.	
H2	Ошибки контроля суммы	Код контроля суммы во внешнем компьютере не соответствует коду контроля суммы данных, полученных преобразователем частоты.	
H3	Ошибки протокола	Протокол данных, полученных преобразователем частоты является ошибочным, прием данных не был завершен в течение заданного периода времени или коды CR и LF не соответствуют установленным параметрам.	
H4	Ошибка длины данных	Количество стоповых битов отличается от заданного при инициализации.	
H5	Переполнение данных	Внешний компьютер отослал новые данные до того, как преобразователь частоты завершил прием предыдущих данных.	
H6	—	—	—
H7	Недействительный символ	Принятый символ является недействительным (отличается от символов 0–9, A–F или кода управления)	Преобразователь частоты не принимает данные, однако не прекращает работу.
H8	—	—	—
H9	—	—	—
HA	Ошибки режима работы	Произошла попытка произвести запись параметра в режиме, отличающемся от режима управления от компьютера, без установки режима управления или в ходе работы преобразователя частоты.	Преобразователь частоты не принимает данные, однако не прекращает работу.
HB	Ошибка командного кода	Отданная команда не существует.	
HC	Ошибка диапазона данных	Указанные данные недействительны для записи параметров, установки частота и т. п.	
HD	—	—	—
HE	—	—	—
HF	—	—	—

Таб. 6-70: Коды ошибок

● **Время передачи данных**

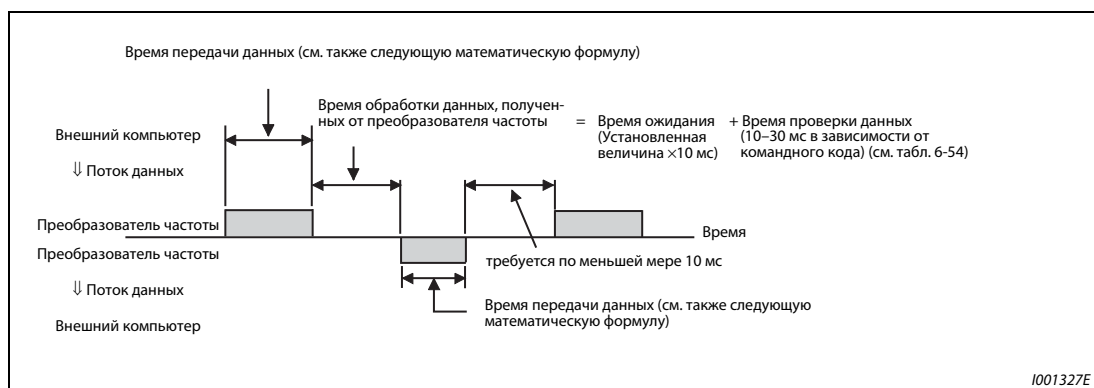


Рис. 6-124: *Время передачи данных*

Формула для расчета времени передачи данных:

$$\text{Время передачи данных [с]} = \frac{1}{\text{Скорость передачи данных (скорость передачи в единицах бод)}} \times \text{Количество переданных знаков (см. стр. 6-219)} \times \text{Параметры связи (Общее количество битов)} \text{ ①}$$

① Параметры связи перечислены в следующей таблице:

Обозначение	Количество бит
Количество стоповых битов	1 бит
	2 бита
Длина данных	7 битов
	8 битов
Проверка четности	да 1 бит
	нет 0 битов

Таб. 6-71: *Параметры связи*

УКАЗАНИЯ

- Наряду с битами, перечисленными в таблице, необходим также 1 стартовый бит.
- Минимальное количество битов составляет 9, максимальное – 12 битов.

В следующей таблице приведено время проверки данных при выполнении различных операций:

Функция	Время проверки данных
Различные контрольные функции, рабочие директивы, установка частоты (OЗУ)	< 12 мс
Чтение/запись параметров, установка частоты (E ² PROM)	< 30 мс
Стирание параметра/стирание всех параметров	< 5 мс
Сброс	— (подтверждение не требуется)

Таб. 6-72: *Время проверки данных*

Пример программы

Преобразователь частоты не принимает данные от внешнего компьютера, если они содержат ошибки. Для подобного случая необходимо предусмотреть программу для выполнения повторных попыток.

Каждая передача данных, например, рабочих указаний или контрольных функций, производится только после запроса на обмен данными, поступающего от внешнего компьютера. Преобразователь частоты не отправляет данные при отсутствии запроса. Поэтому необходимо предусмотреть в программе запрос чтения данных.

В следующем примере представлено переключение в режим последовательной передачи данных. Этот пример программирования написан в среде Microsoft Visual[®] C++[®] (вер. 6.0).

```
#include <stdio.h>
#include <windows.h>
void main(void){
    HANDLE hCom;           // Коммуникационный идентификатор
    DCB hDcb;             // Структура для настроек коммуникации
    COMMTIMEOUTS hTim;    // Структура для настроек контроля времени

    char szTx[0x10];      // Буфер передачи
    char szRx[0x10];      // Буфер приема
    char szCommand[0x10]; // Команда
    int nTx,nRx;          // для размеров буфера
    int nSum;             // для расчета контрольной суммы
    BOOL bRet;
    int nRet;
    int i;

    //**** Открывает порт COM1 ****
    hCom = CreateFile ("COM1", (GENERIC_READ | GENERIC_WRITE), 0, NULL, OPEN_EXISTING, FILE_ATTRIBUTE_NORMAL, NULL);
    if (hCom != NULL) {
        //**** Настройка коммуникации через порт COM1 ****
        GetCommState(hCom,&hDcb); // Считывает текущую информацию коммуникации
        hDcb.DCBLength = sizeof(DCB); // Размер структуры
        hDcb.BaudRate = 19200; // Скорость передачи = 19200 бит/с
        hDcb.ByteSize = 8; // Длина данных = 8 бит
        hDcb.Parity = 2; // Проверка на четный результат
        hDcb.StopBits = 2; // Стоп-бит = 2 бит
        bRet = SetCommState(hCom,&hDcb); // Установка измененных данных коммуникации
        if (bRet == TRUE) {
            //**** Настройка контроля времени порта COM1 ****
            GetCommTimeouts(hCom,&hTim); // Считывает текущее значение лимита времени
            hTim.WriteTotalTimeoutConstant = 1000; // Лимит времени доступа для записи 1 с
            hTim.ReadTotalTimeoutConstant = 1000; // Лимит времени доступа для чтения 1 с
            SetCommTimeouts(hCom,&hTim); // Установка измененной настройки лимита времени
            //**** Подача команды, переключающей режим преобразователя с номером станции 1 на сетевой режим ****
            sprintf(szCommand,"01FB10000"); // Передаваемые данные (запись сетевого режима)
            nTx = strlen(szCommand); // Размер передаваемых данных
            //**** Выработка контрольной суммы ****
            nSum = 0; // Инициализация контрольной суммы
            for (i = 0; i < nTx; i++) {
                nSum += szCommand[i]; // Расчет контрольной суммы
                nSum &= 0xff; // Маскировка данных
            }

            //**** Выработка передаваемых данных ****
            memset(szTx,0,sizeof(szTx)); // Инициализация буфера передачи
            memset(szRx,0,sizeof(szRx)); // Инициализация буфера приема
            sprintf(szTx,"%5s%02X",szCommand,nSum); // Код ENQ + передаваемые данные + контрольная сумма
            nTx = 1 + nTx + 2; // Длина данных кода ENQ + длина передаваемых данных + длина контр. суммы

            nRet = WriteFile(hCom,szTx,nTx,&nTx,NULL);
            //**** Процесс передачи ****
            if (nRet != 0) {
                nRet = ReadFile(hCom,szRx,sizeof(szRx),&nRx,NULL);
                //**** Процесс приема ****
                if (nRet != 0) {
                    //**** Отображение принимаемых данных ****
                    for(i = 0; i < nRx; i++) {
                        printf("%02X ",(BYTE)szRx[i]); // Вывод принимаемых данных на консоли
                    } // Преобразование ASCII-кода в шестнадцатиричный вид. "0" отображается как число 30.
                    printf("\n\r");
                }
            }
        }
        CloseHandle(hCom); // Закрытие коммуникационного порта
    }
}
```

Рис. 6-125:Пример программы

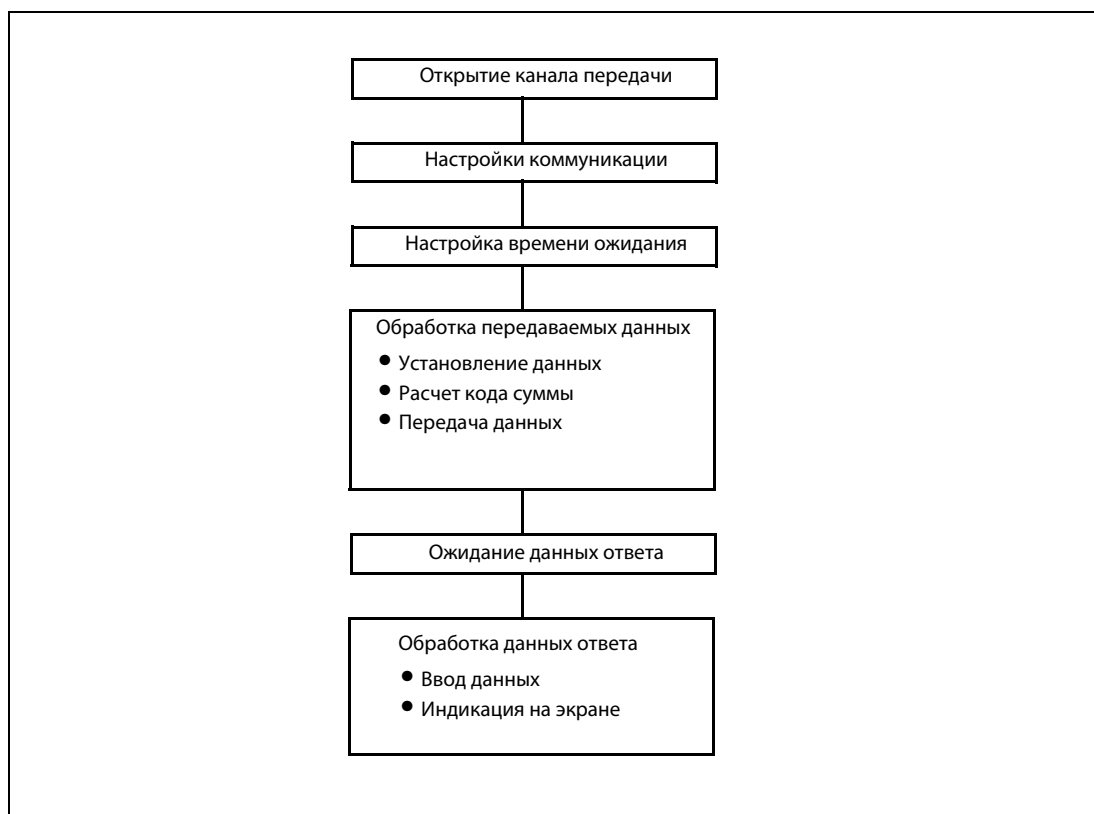


Рис. 6-126: Общая схема процесса

УКАЗАНИЯ

Во избежание помех преобразователь частоты находится в состоянии готовности к работе лишь тогда, когда определен допустимый интервал обмена данными.

Обмен информацией происходит не автоматически, а лишь в том случае, если от внешнего компьютера поступает соответствующий запрос. При прекращении передачи данных, например, в результате сбоя работа преобразователя частоты не может быть остановлена. По истечении допустимого интервала происходит аварийная остановка преобразователя частоты (E.PUE). Преобразователь частоты можно отключить включением сигнала RESET или отключением от сети питания.

Следует учесть, что прекращение передачи данных, происходящее, например, в результате повреждения сигнального провода или сбоя в работе внешнего компьютера, преобразователем частоты не распознается.

Установки

После инициализации установите необходимые командные коды и данные и запустите при помощи программы обмен данными для управления или контроля над работой преобразователя.

№	Характеристика	Чтение/ запись	Командный код	Значение	Количество позиций (формат)														
1	Режим работы	Чтение	H7B	H000: Режим работы от сети H0001: Управление при помощи внешних сигналов H0002: Режим работы PU	4 (B, E/D)														
		Запись	HFB		4 (A, C/D)														
2	Контрольная функция	Выходная частота/ Скорость вращения	Чтение	H6F	H0000...HFFFF: Выходная частота (шестн.) с шагом 0,01 Гц (Если параметр 37 установлен в значение между 0,01 и 9998, частота вращения определяется с шагом 1/0,001) Если параметр 37 установлен на значение между 0,01 и 9998, а код команды HFF - на "01", величина шага изменяется на "0,001", а формат данных - на E2. Если параметр 52 установлен в "100", то отображаемое значение зависит от того, в каком состоянии находится преобразователь частоты - "останов" или "работа" (см. раздел 6.11.2)	4 6 (B, E, E2/D)													
		Выходной ток	Чтение	H70	H0000...HFFFF: Выходной ток (шестн.) с шагом 0,01 А	4 (B, E/D)													
		Выходное напряжение	Чтение	H71	H0000...HFFFF: Выходное напряжение (шестнадцатеричная форма) шагами величиной 0,1 В	4 (B, E/D)													
		Особый контроль	Чтение	H72	H0000...HFFFF: Выбор контролируемых данных при помощи командного кода HF3	4 (B, E/D) 6 (B, E, E2/D)													
		Номер выбора для осуществления особого контроля	Чтение	H73	H01... H3E: Выбор данных для осуществления контроля (см. таб. 6-76 на стр. 6-247)	2 (B, E1/D)													
			Запись	HF3		2 (A1, C/D)													
Описание опасной ситуации	Чтение	H74 ... H77	H0000...HFFFF: <table border="1" style="margin-left: 20px;"> <tr> <td style="text-align: center;">b15</td> <td style="text-align: center;">b8 b7</td> <td style="text-align: center;">b0</td> </tr> <tr> <td style="text-align: center;">H74</td> <td style="text-align: center;">Предполс. сигн.</td> <td style="text-align: center;">Последняя сигн.</td> </tr> <tr> <td style="text-align: center;">H75</td> <td style="text-align: center;">4-я от конца сигн.</td> <td style="text-align: center;">3-я от конца сигн.</td> </tr> <tr> <td style="text-align: center;">H76</td> <td style="text-align: center;">6-я от конца сигн.</td> <td style="text-align: center;">5-я от конца сигн.</td> </tr> <tr> <td style="text-align: center;">H77</td> <td style="text-align: center;">8-я от конца сигн.</td> <td style="text-align: center;">7-я от конца сигн.</td> </tr> </table> (см. таб. 6-77 на стр. 6-248)	b15	b8 b7	b0	H74	Предполс. сигн.	Последняя сигн.	H75	4-я от конца сигн.	3-я от конца сигн.	H76	6-я от конца сигн.	5-я от конца сигн.	H77	8-я от конца сигн.	7-я от конца сигн.	4 (B, E/D)
b15	b8 b7	b0																	
H74	Предполс. сигн.	Последняя сигн.																	
H75	4-я от конца сигн.	3-я от конца сигн.																	
H76	6-я от конца сигн.	5-я от конца сигн.																	
H77	8-я от конца сигн.	7-я от конца сигн.																	
3	Сигнал управления (расширенный)	Запись	HF9	Ввод рабочих директив, например, пусковых сигналов прямого (STF) или обратного (STR) вращения. (см. также страницу 6-249)	4 (A, C/D)														
	Сигнал управления	Запись	HFA		2 (A1, C/D)														
4	Контроль состояния преобразователя частоты (расширенный)	Чтение	H79	Контроль состояний выходных сигналов (прямое вращение, обратное вращение, сигнал готовности к работе (RUN))	4 (B, E/D)														
	Контроль состояния преобразователя частоты	Чтение	H7A		2 (B, E1/D)														

Таб. 6-73: Установка командных кодов и данных (1)

№	Характеристика	Чтение/ запись	Командный код	Значение	Количество позиций (формат)									
5	Выходная частота (ОЗУ)	Чтение	H6D	Чтение установленных значений выходной частоты/ скорости вращения из ОЗУ и E ² PROM H0000...HFFF: Выходная частота, ширина шага 0,1 Гц Скорость вращения, ширина шага 0,001 (при параметре 37 = 0,01–9998) Если параметр 37 установлен на значение между 0,01 и 9998, а код команды HFF - на "01", величина шага изменя- ется на "0,001", а формат данных - на E2.	4 (B, E/D) 6 (B, E, E2/D)									
	Выходная частота (E ² PROM)		H6E											
	Выходная частота (ОЗУ)	Запись	HED		Запись настроенной выходной частоты / частоты враще- ния в RAM или E2PROM H0000...H9C40 (0–400 Hz): Выходная частота, ширина шага 0,01 Гц Скорость вращения, ширина шага 0,001 (при параметре 37 = 0,01–9998) Если параметр 37 установлен на значение между 0,01 и 9998, а код команды HFF - на "01", величина шага изменя- ется на "0,001", а формат данных - на A2. Для текущего изменения выходной частоты необходимо произвести запись параметров в ОЗУ преобразователя частоты (командный код: HED)	4 (A, C/D) 6 A2, C/D)								
	Выходная частота (ОЗУ, E ² PROM)		HEE											
6	Сброс преобразователя частоты	Запись	HFD	H9696: Осуществляется сброс преобразователя частоты. Так как при начале обмена данными внешний компьютер произвел сброс преобразователя частоты, преобразователь частоты не может произвести отправку ответных данных внешнему компьютеру.		4 (A, C/D)								
				H9966: Осуществляется сброс преобразователя частоты. При передаче данных без ошибок преобразователь посылает компьютеру сигнал АСК (подтверждение приема), после чего происходит сброс преобразователя частоты		4 (A, D)								
7	Стереть список опасных ситуаций	Запись	HF4	H9696: стереть список опасных ситуаций	4 (A, C/D)									
8	Стереть все параметры	Запись	HFC	<p>Всем параметрам вновь присваиваются значения, установленные производителем. Сброс параметров ком- муникации происходит в зависимости от данных (✓: стереть, —: не стирать). Более подробная информа- ция о стирании параметров имеется в таб. 6-1.</p> <table border="1"> <thead> <tr> <th>Функция стирания</th> <th>Данные</th> <th>Параметры связи</th> </tr> </thead> <tbody> <tr> <td>Стирание параметра</td> <td>H9696 H5A5A</td> <td>✓ — ①</td> </tr> <tr> <td>Стереть все параметры</td> <td>H9966 H55AA</td> <td>✓ — ①</td> </tr> </tbody> </table> <p>① В случае 3-фазного преобразователя параметры 345 и 346 сбрасываются на заводскую настройку. При стирании параметров при помощи кодов H9696 или H9966 параметрам связи присваиваются значения, установленные производителем. Поэтому перед возобновлением работы может потребоваться повторная установка этих параметров. В результате стирания сбрасываются также коды команд HES, HF3 и HFF.</p>	Функция стирания	Данные	Параметры связи	Стирание параметра	H9696 H5A5A	✓ — ①	Стереть все параметры	H9966 H55AA	✓ — ①	4 (A, C/D)
Функция стирания	Данные	Параметры связи												
Стирание параметра	H9696 H5A5A	✓ — ①												
Стереть все параметры	H9966 H55AA	✓ — ①												

Таб. 6-73: Установка командных кодов и данных (2)

№	Характеристика	Чтение/ запись	Командный код	Значение	Количество позиций (формат)
9	Параметр	Чтение	H00...H63	Командные коды можно найти в списке параметров в приложении. Для настройки параметров начиная с пар. 100 требуется установить расширительный код. Для считывания и записи параметра 37 используется формат данных E2 и A2.	4 (B, E/D) 6 (B, E2/D)
10		Запись	H80...HE3		4 (A, C/D) 6 (A2, C/D)
11	Переключение диапазонов при передаче параметров	Чтение	H7F	Параметры изменяются при переключении диапазонов H00...H09. Подробную информацию по командным кодам можно найти в списке параметров в приложении.	2 (B, E1/D)
		Запись	HFF		2 (A1, C/D)
12	Вторая установка параметров (код HFF=1)	Считать	H6C	Настройка параметров калибровки ^① : H00: частота ^② H01: аналоговое значение, установленное с помощью параметра (%) H02: Значение аналогового сигнала, поданного на клемму. ^① см. стр. 6-246 ^② Настроить частоту при максимальном уровне управляющего сигнала можно также с помощью параметра 125 (код команды: H99) или 126 (код команды: H9A).	2 (B, E1/D)
		Запись	HEC		2 (A1, C/D)

Таб. 6-73: Установка командных кодов и данных (3)

УКАЗАНИЯ

Подробное описание форматов A, A1, A2, B, C, D, E, E1 и E2 можно найти на странице 6-235.

Установите для величины "8888" код 65520 (HFFF0), а для величины "99999" код 65535 (HFFFF).

Значения командных кодов HFF, HEC и HF3 сохраняются после записи, однако при сбросе преобразователя частоты или при стирании всех параметров им также присваиваются их начальные значения.

Пример ▾

Чтение установленных значений параметров C3 (пар. 902) и C6 (пар. 904) (позиция 0).

	Передаваемые данные компьютера	Передаваемые данные преобразователя частоты	Описание
①	ENQ 00 FF 0 01 82	ACK 00	Для передачи параметров присвойте функции переключения диапазонов значение "H01".
②	ENQ 00 EC 0 01 7E	ACK 00	При второй установке параметра присвойте значение "H01".
③	ENQ 00 5E 0 0F	STX 00 0000 ETX 25	Пар. C3 (пар. 902) считывается Передается величина 0 %.
④	ENQ 00 60 0 FB	STX 00 0000 ETX 25	Пар. C6 (пар. 904) считывается Передается величина 0 %.

Таб. 6-74: Пример передачи данных

Вновь начните с шага ①, если вы хотите произвести чтение или запись установленных значений параметров C3 (пар. 902) и C6 (пар. 904) после сброса преобразователя частоты или после стирания всех параметров.



● Параметры калибровки

Пар.	Значение	Код команды			Пар.	Значение	Код команды		
		Считывание	Запись	Расширенная			Считывание	Запись	Расширенная
C2 (902)	Смещение задания на клемме 2 (частота)	5E	DE	1	C5 (905)	Смещение задания на клемме 4 (частота)	60	E0	1
C3 (902)	Значение смещения входного сигнала на клемме 2, для соответствующего значения частоты	5E	DE	1	C6 (904)	Значение смещения входного сигнала на клемме 4, для соответствующего значения частоты	60	E0	1
125 (903)	Усиление задания на клемме 2 (частота)	5F	DF	1	126 (905)	Усиление задания на клемме 4 (частота)	61	E1	1
C4 (903)	Значение усиления входного сигнала на клемме 2, для соответствующего значения частоты	5F	DF	1	C7 (905)	Значение усиления входного сигнала на клемме 4, для соответствующего значения частоты	61	E1	1

Таб. 6-75: Параметры калибровки

- Номер выбора для осуществления особого контроля
 Подробное описание контрольной функции можно найти в разделе 6.11.2.

Дан-ные	Описание	Единица	Дан-ные	Описание	Единица
H01	Выходная частота / частота вращения ^①	0,01 Гц 0,001	H14	Общая продолжительность включения	1 ч
H02	Выходной ток	0,01 А	H17	Количество часов эксплуатации	1 ч
H03	Выходное напряжение	0,1 В	H18	Нагрузка двигателя	0,1 %
H05	Заданное значение частоты / Заданное значение частоты вращения ^①	0,01 Гц 0,001	H19	Общая мощность	1 кВтч
H07	Крутящий момент двигателя	0,1 %	H34	Заданное значение при ПИД-регулировании	0,1 %
H08	Напряжение на промежуточном контуре	0,1 В	H35	Действительное значение при ПИД-регулировании	0,1 %
H09	Нагрузка цепи торможения	0,1 %	H36	Отклонение регулируемой величины от заданного значения при ПИД-регулировании	0,1 %
H0A	Коэффициент нагрузки аварийного выключателя двигателя	0,1 %	H3A	Состояние 1 входных клемм опционального блока ^④	—
H0B	Пиковый ток на выходе	0,01 А	H3B	Состояние 2 входных клемм опционального блока ^⑤	—
H0C	Пиковое значение напряжения промежуточного корпуса	0,1 В	H3C	Состояние выходных клемм опционального блока ^⑥	—
H0E	Выходная мощность	0,01 кВт	H3D	Тепловая нагрузка двигателя	0,1 %
H0F	Состояние входной клеммы ^②	—	H3E	Тепловая нагрузка преобразователя частоты	0,1 %
H10	Состояние выходной клеммы ^③	—	—	—	—

Таб. 6-76: Номер выбора для осуществления особого контроля

① Если параметр 37 имеет значение между 0,01 и 9998, а код команды HFF установлен в "01", то данные имеют 6-разрядный формат (E2).

② Контроль входных клемм

b15															b0	
—	—	—	—	—	RES	—	MRS	—	RH	RM	RL	—	—	STR	STF	

③ Контроль выходных клемм

b15															b0	
—	—	—	—	—	—	—	—	—	—	—	ABC	FU	—	—	—	RUN

④ Контроль 1 входных клемм опционального блока FR-A7AX E kit
 (Если эта опция не установлена, все клеммы выключены.)

b15																b0	
X15	X14	X13	X12	X11	X10	X9	X8	X7	X6	X5	X4	X3	X2	X1	X0		

⑤ Контроль 2 входных клемм опционального блока FR-A7AX E kit
 (Если эта опция не установлена, все клеммы выключены.)

b15															b0	
—	—	—	—	—	—	—	—	—	—	—	—	—	—	—	—	DY

⑥ Контроль выходных клемм опционального блока FR-A7AY E kit/A7AR E kit
 (Если эта опция не установлена, все клеммы выключены.)

b15															b0		
—	—	—	—	—	—	RA3	RA2	RA1	Y6	Y5	Y4	Y3	Y2	Y1	Y0		

- Аварийные данные
 Подробное описание можно найти в разделе 7.1

Данные	Описание	Данные	Описание	Данные	Описание
H00	Без сигнализации	H70	E.BE	HC8	E.USB
H10	E.OC1	H80	E.GF	HD8	E.MB4
H11	E.OC2	H81	E.LF	HD9	E.MB5
H12	E.OC3	H90	E.OHT	HDA	E.MB6
H20	E.OV1	HA1	E.OP1	HDB	E.MB7
H21	E.OV2	HB0	E.PE	HF1	E.1
H22	E.OV3	HB1	E.PUE	HF5	E.5
H30	E.THT	HB2	E.RET	HF6	E.6
H31	E.THM	HB3	E.PE2	HF7	E.7
H40	E.FIN	HC0	E.CPU	HFD	E.13
H52	E.ILF	HC5	E.IOH		
H60	E.OLT	HC7	E.AIE		

Таб. 6-77: Аварийные данные (данные, вызывающие сбой в работе в ходе обмена информацией)

Пример ▾

Пример индикации описания сбоя в работе (командный код: H74)



Рис. 6-127: Пример



● Состояние преобразователя частоты

Характеристика	Командный код	Кол-во битов	Описание	Пример
Контроль состояния преобразователя частоты	H7A	8	b0: RUN (Вращение двигателя) ^① b1: Прямое вращение b2: Обратное вращение b3: SU (Сравнение заданного и фактического значения частоты) b4: OL (сигнализация перегрузки) b5: — b6: FU (контроль выходной частоты) ^① b7: ABC1 (сигнал тревоги) ^①	Пример 1: H02 (прямое вращение) b7 b0 0 0 0 0 0 0 1 0 Пример 2: H00 (прекращение работы вследствие ошибки) b7 b0 1 0 0 0 0 0 0 0
Контроль состояния преобразователя частоты (расширенный)	H79	16	b0: RUN (Вращение двигателя) ^① b1: Прямое вращение b2: Обратное вращение b3: SU (Сравнение заданного и фактического значения частоты) b4: OL (сигнализация перегрузки) b5: — b6: FU (контроль выходной частоты) ^① b7: ABC (сигнал тревоги) a b8: — b9: — b10: — b11: — b12: — b13: — b14: — b15: Сигнал тревоги	Пример 1 H0002 (прямое вращение) b15 b0 0 0 0 0 0 0 0 0 0 0 0 0 0 0 1 0 Пример 2 H8080 (прекращение работы вследствие сбоя) b15 b0 1 0 0 0 0 0 0 0 1 0 0 0 0 0 0 0

Таб. 6-79: Контроль состояния преобразователя частоты

- ^① Установленные значения, указанные в скобках, соответствуют заводским установкам. Их можно изменить при помощи параметров 190...192 "Определение функций выходных клемм" (см. раздел 6.10.5).

6.19.5 Обмен информацией по протоколу Modbus-RTU (пар. 117, пар. 118, пар. 120, пар. 122, пар. 343, пар. 549)

Протокол Modbus-RTU позволяет обмен данными и настройку параметров через разъем PU преобразователя частоты.

№ пар.	Значение	Заводская настройка	Диапазон	Описание	Связан с параметром	См. раздел		
117	Номер станции (интерфейс PU)	0	0	Без ответа главному устройству ^①	—			
			1–247	Ввод номера станции, если к компьютеру подключается более одного преобразователя частоты				
118	Скорость передачи (интерфейс PU)	96	48/96/ 192/384	Настройка Г 100 соответствует скорости передачи. (пример: настройка 96 соответствует скорости передачи 9600 бод.)				
120	Контроль по четности (интерфейс PU)	2	0	Без контроля по четности Длина стоп-бита: 2 бита				
			1	Проверка на нечетный результат Длина стоп-бита: 1 бит				
			2	Проверка на четный результат Длина стоп-бита: 1 бит				
122	Интервал времени обмена данными (интерфейс PU)	0	0	Коммуникация через интерфейс RS485 деблокирована. При переключении режима с системы управления возникает ошибка коммуникации (E.PUE).				
			0,1 – 999,8 с	Ввод интервала передачи данных в секундах. Если в течение допустимого интервала времени никакие данные не передаются, вырабатывается сообщение об ошибке (в зависимости от параметра 502).				
			9999	Без контроля времени (контроль ошибки соединения)				
343	Количество ошибок коммуникации	0	—	Индикация количества ошибок коммуникации при связи по Modbus-RTU (только считывание)				
502	Характер работы при возникновении ошибки коммуникации	0	0/3	При возникновении неисправности	Сообщение	Вывод аварийной сигнализации	После устранения неисправности	
				Двигатель вращается по инерции до останова.	E.PUE	да	Останов (E.PUE)	
				1	Двигатель затормаживается.	E.PUE и после останова.	Сохраняется и после останова	Останов (E.PUE)
				2	Двигатель затормаживается.	E.PUE и после останова.	нет	Перезапуск
549	Выбор протокола	0	0	Протокол Mitsubishi для управления с помощью компьютера				
			1	Протокол Modbus-RTU				

Установка параметров возможна только при присвоении параметру 160 значения "0".

① В режиме Modbus-RTU при настройке параметра 117 в "0" преобразователь работает в широкопередаточном режиме. В этом режиме он не посылает сигнал подтверждения приема мастер-устройству. Если подтверждать прием необходимо, то параметр 117 следует установить в любое значение кроме "0". Не все функции доступны в широкопередаточном режиме (см. стр. 6-254).

УКАЗАНИЯ

Если параметр 549 установлен в "1", а параметр 118 - в "384" (38400 бит/с), пульт управления (FR-PU04/FR-PU07) деактивирован. В случае применения пульта управления (FR-PU04/FR-PU07) измените настройки параметров с панели управления.

Для выбора протокола Modbus-RTU установите параметр 549 "Выбор протокола" в "1".

Если в сетевом режиме в качестве источника управляющих команд выбран разъем PU (коммуникационная опция не установлена и пар. 550 = 2 или 9999 (заводская настройка)), возможна работа по протоколу Modbus-RTU (см. также раздел 6.19.2).

Характеристики режима обмена информацией

Спецификация		Описание	Параметр
Протокол передачи данных		Протокол Modbus-RTU	пар. 549
Стандартный		Стандарт EIA RS485	—
Количество преобразователей частоты		1: N (макс. 32 преобразователя частоты), номера позиций: 0–247	пар. 117
Скорость передачи данных		На выбор 4800/9600/19200 и 38400 бод	пар. 118
Система управления		асинхронная	—
Система связи		Полудуплекс	—
Связь	Набор символов	8 битов, двоичный	—
	Стартовый бит	1 бит	—
	Количество стоповых бит	На выбор: четность не проверяется, 2 стоповых бита нечетность, 1 стоповый бит четность, 1 стоповый бит	пар. 120
	Проверка четности		
	Обнаружение ошибки	Проверка при помощи циклического избыточного кода	—
Конечный символ	—	—	
Время ожидания		—	—

Таб. 6-80: Характеристики режима обмена информацией

Описание

Разработанный фирмой Modicon протокол Modbus используется для обмена информацией между различными эксплуатационными устройствами и контроллером. Последовательный обмен данными между ведущим (Master) и ведомым (Slave) устройствами производится с использованием выбранного формата сообщений. Данный формат охватывает функции чтения и записи данных. При помощи этих функций может производиться чтение и запись значений параметров из преобразователя и в преобразователь, передача преобразователю входных команд и контроль рабочих состояний. Доступ к данным преобразователя частоты производится через регистр временного хранения информации (адресное пространство 40001...49999). Благодаря доступу к адресам данного регистра ведущее устройство может обмениваться данными с преобразователем частоты, играющим роль ведомого устройства.

УКАЗАНИЕ

Делается различие между двумя видами последовательной передачи данных: режимом ASCII (American Standard Code for Information Interchange – Американский стандартный код обмена информацией) и режимом RTU (Remote Terminal Unit–удаленный терминал). Преобразователь частоты поддерживает только режим RTU, в котором одному байту (8 битов) соответствуют два шестнадцатеричных символа. При этом протокол обмена данными соответствует протоколу Modbus, однако физический уровень не определяется.

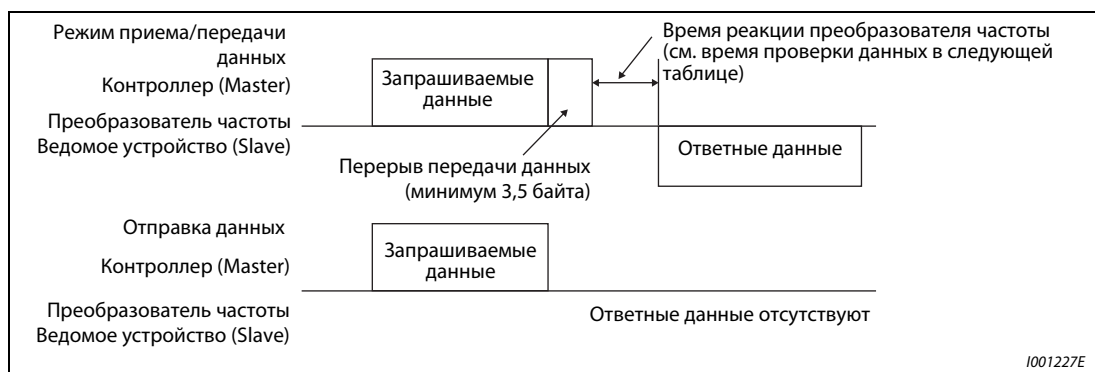


Рис. 6-128: Формат сообщений

В следующей таблице указано время проверки данных для различных функций:

Функция	Время проверки данных
Различные функции мониторинга, команда пуска, задание частоты (RAM)	< 20 мс
Считывание и запись параметров, задание частоты (E ² PROM)	< 50 мс
Стирание параметра / стирание всех параметров	< 5 с
Сброс	—

Таб. 6-81: Время проверки данных

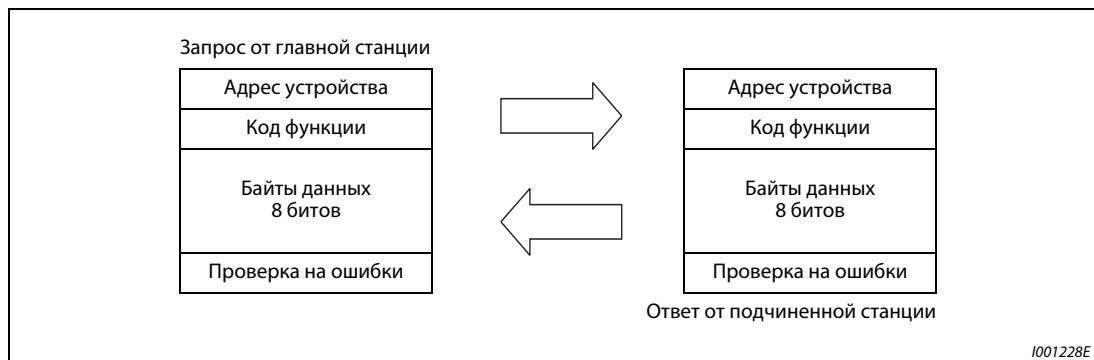
- **Запрос (Query)**
Главная станция посылает сообщение подчиненной станции (преобразователю).
- **Ответ (Response)**
После получения запроса от главной станции подчиненная станция выполняет затребованную функцию и посылает данные ответа на главную станцию.
- **Ответ в случае ошибки (Error Response)**
Если запрос содержит недействительную функцию, недействительный адрес или неправильные данные, преобразователь посылает их обратно на главную станцию. К этим данным присоединяется код ошибки. В случае аппаратной неисправности, ошибки формата данных или ошибки CRC ответ не посылается.
- **Широковещательный режим**
Если указан адрес 0, главная станция посылает данные всем подчиненным станциям. Все подчиненные станции, принимающие данные, выполняют этот запрос. Однако при этом никакие подтверждения приема (Response) обратно не посылаются.

УКАЗАНИЕ

В широковещательном режиме преобразователь выполняет функцию независимо от настроенного в параметре 117 номера станции преобразователя.

Формат сообщения (протокол)

В принципе, обмен данными заключается в том, что главная станция посылает запрос (Query), а подчиненная станция посылает обратно ответ (Response). Если связь происходит без ошибок, адрес устройства и код функции копируются "как есть". Если связь происходит с ошибками (код функции или код данных недействителен), в коде функции устанавливается бит 7 (= 80h) и в байты данных записывается код ошибки.

**Рис. 6-129:** Обмен данными

Формат сообщения состоит из четырех вышеприведенных полей. Чтобы подчиненная станция идентифицировала данные как одно сообщение, к ним добавляются свободные от данных поля (T1: старт, стоп) длиной в 3,5 знака.

Протокол имеет следующую структуру:

Старт	① Адрес	② Функция	③ Данные	④ Проверка CRC		Конец
T1	8 битов	8 битов	n × 8 битов	L 8 битов	H 8 битов	T1

Поле сообщения		Описание																								
①	Поле адреса	Поле адреса занимает 1 байт (8 битов) и может иметь значение от установлено на значения от 0 до 247. Для широковещательного режима (передачи в все станции) адрес необходимо установить на "0". Для передачи сообщения на одну подчиненную станцию следует установить значение между 1 и 247. Данные ответа подчиненной станции содержат адрес, установленный главной станцией.																								
②	Поле функции	Поле функции занимает 1 байт (8 битов) и может иметь значение от установлено на значения от 1 до 255. Главная станция устанавливает данные для подлежащей выполнению функции, а подчиненная станция выполняет этот запрос. В следующей таблице перечислены поддерживаемые коды функций. Если запрос содержит код функции, не упомянутый в таблице, подчиненная станция сообщает об ошибке. При корректном запросе подчиненная станция посылает обратно код функции, установленный главной станцией. В случае ошибки подчиненная станция передает H80+код функции. <table border="1" data-bbox="550 1451 1428 1765"> <thead> <tr> <th>Код</th> <th>Функция</th> <th>Описание</th> <th>Шир.-вещ. реж.</th> </tr> </thead> <tbody> <tr> <td>H03</td> <td>Считать регистр временного хранения информации</td> <td>Считывание данных из регистра временного хранения информации</td> <td>не возм.</td> </tr> <tr> <td>H06</td> <td>Запись одиночного регистра</td> <td>Запись данных в регистр временного хранения информации</td> <td>возможен</td> </tr> <tr> <td>H08</td> <td>Диагностика</td> <td>Функциональная диагностика (только проверка коммуникации)</td> <td>не возм.</td> </tr> <tr> <td>H10</td> <td>Запись множественного регистра</td> <td>Запись данных в несколько следующих друг за другом регистров временного хранения информации</td> <td>возможен</td> </tr> <tr> <td>H46</td> <td>Считывание журнала обращений к регистру врем. хранения информации</td> <td>Считывание числа регистров, к которым произошло обращение во время сеанса связи</td> <td>не возм.</td> </tr> </tbody> </table>	Код	Функция	Описание	Шир.-вещ. реж.	H03	Считать регистр временного хранения информации	Считывание данных из регистра временного хранения информации	не возм.	H06	Запись одиночного регистра	Запись данных в регистр временного хранения информации	возможен	H08	Диагностика	Функциональная диагностика (только проверка коммуникации)	не возм.	H10	Запись множественного регистра	Запись данных в несколько следующих друг за другом регистров временного хранения информации	возможен	H46	Считывание журнала обращений к регистру врем. хранения информации	Считывание числа регистров, к которым произошло обращение во время сеанса связи	не возм.
Код	Функция	Описание	Шир.-вещ. реж.																							
H03	Считать регистр временного хранения информации	Считывание данных из регистра временного хранения информации	не возм.																							
H06	Запись одиночного регистра	Запись данных в регистр временного хранения информации	возможен																							
H08	Диагностика	Функциональная диагностика (только проверка коммуникации)	не возм.																							
H10	Запись множественного регистра	Запись данных в несколько следующих друг за другом регистров временного хранения информации	возможен																							
H46	Считывание журнала обращений к регистру врем. хранения информации	Считывание числа регистров, к которым произошло обращение во время сеанса связи	не возм.																							
③	Поле данных	Формат зависит от кода функции (см. стр. 6-255). Данные включают счетчик байтов, количество байтов, описание доступа к регистру временного хранения информации и т. п.																								
④	Поле проверки CRC	Принятые данные проверяются на наличие ошибок. Проверка происходит по методу CRC, при этом к концу сообщения присоединяются 2 байта. Сначала присоединяется младший байт, затем старший. Значение суммы CRC рассчитывается передающей станцией и присоединяется к сообщению. Приемная станция рассчитывает сумму CRC при приеме и сравнивает значение, принятое в поле проверки CRC, с рассчитанной суммой. Если значения не совпадают, распознается ошибка.																								

Таб. 6-82: Структура протокола

Форматы сообщений

Ниже разъясняются форматы сообщений, соответствующие определенным кодам функций из таб. 6-82.

- Считывание регистра временного хранения информации
 Могут быть считаны переменные системного окружения, данные состояния в реальном масштабе времени (функции мониторинга), журнал аварийных сообщений и параметры преобразователя частоты (см. также описание регистра на стр. 6-263).

Запрос

1 Адрес подчиненной станции	2 Функция	3 Начальный адрес		4 Число адресов		Проверка CRC	
(8 битов)	H03 (8 битов)	H (8 битов)	L (8 битов)	H (8 битов)	L (8 битов)	L (8 битов)	H (8 битов)

Ответ

1 Адрес подчиненной станции	2 Функция	5 Счетчик байтов	6 Данные			Проверка CRC	
(8 битов)	H03 (8 битов)	(8 битов)	H (8 битов)	L (8 битов)	... n × 16 битов	L (8 битов)	H (8 битов)

Сообщение		Описание
1	Адрес подчиненной станции	Адрес подчиненной станции, которой требуется послать сообщение. Широковещательный режим не возможен (настройка "0" заблокирована)
2	Функция	Установить H03
3	Начальный адрес	Настройка адреса, с которого должно быть начато считывание из области временного хранения информации. Начальный адрес = адрес регистра (десятичный) + 40001 Пример: При настройке "00001" данные считываются начиная с регистра 40002.
4	Число адресов	Настройка количества регистров, которые должны быть считаны. Максимальным значением является 125.

Таб. 6-83: Пояснение формата запроса

Сообщение		Описание
5	Счетчик байтов	Диапазон: H02-H14 (2-20) Это значение соответствует двойному числу адресов, настроенных в 4.
6	Данные	Данные определенные в поле 4. Сначала считывается старший байт, затем младший. Последовательность считывания: начальный адрес, начальный адрес + 1, начальный адрес + 2, ...

Таб. 6-84: Пояснение формата ответа

Пример ▾

Требуется считать значения из регистров с 41004 (пар. 4) по 41006 (пар. 6) подчиненной станции с адресом 17 (H11).

Запрос

Адрес подчиненной станции	Функция	Начальный адрес		Число адресов		Проверка CRC	
		Н03 (8 битов)	НЕВ (8 битов)	Н00 (8 битов)	Н03 (8 битов)	Н77 (8 битов)	Н2В (8 битов)
H11 (8 битов)	Н03 (8 битов)	Н03 (8 битов)	НЕВ (8 битов)	Н00 (8 битов)	Н03 (8 битов)	Н77 (8 битов)	Н2В (8 битов)

Ответ

Адрес подчиненной станции	Функция	Счетчик байтов	Данные						Проверка CRC	
			Н17 (8 битов)	Н70 (8 битов)	Н0В (8 битов)	НВ8 (8 битов)	Н03 (8 битов)	НЕ8 (8 битов)	Н2С (8 битов)	НЕ6 (8 битов)
H11 (8 битов)	Н03 (8 битов)	Н06 (8 битов)	Н17 (8 битов)	Н70 (8 битов)	Н0В (8 битов)	НВ8 (8 битов)	Н03 (8 битов)	НЕ8 (8 битов)	Н2С (8 битов)	НЕ6 (8 битов)

Считанные значения:

Регистр 41004 (пар. 4): H1770 (60,00 Гц)

Регистр 41005 (пар. 5): H0ВВ8 (30,00 Гц)

Регистр 41006 (пар. 6): H03Е8 (10,00 Гц)



- Запись в регистр временного хранения информации (H06 или 06)
В область данных, выделенную для временного хранения информации, могут быть записаны переменные системного окружения, и параметры преобразователя частоты (см. также описание регистра на стр. 6-263).

Запрос

1 Адрес подчиненной станции	2 Функция	3 Адрес регистра		4 Установленные данные		Проверка CRC	
(8 битов)	H06 (8 битов)	H (8 битов)	L (8 битов)	H (8 битов)	L (8 битов)	L (8 битов)	H (8 битов)

Ответ

1 Адрес подчиненной станции	2 Функция	3 Адрес регистра		4 Установленные данные		Проверка CRC	
(8 битов)	H06 (8 битов)	H (8 битов)	L (8 битов)	H (8 битов)	L (8 битов)	L (8 битов)	H (8 битов)

Сообщение		Описание
1	Адрес подчиненной станции	Адрес подчиненной станции, которой требуется послать сообщение. При настройке "0" используется ширококвещательный режим.
2	Функция	Установить H06
3	Адрес регистра	Настройка адреса, с которого должна начинаться запись в область временного хранения информации. Начальный адрес = адрес регистра (десятичный) + 40001 Пример: При настройке "00001" данные записываются начиная с регистра 40002.
4	Установленные данные	Данные, которые требуется записать в регистры. Под записываемые данные выделено 2 байта.

Таб. 6-85: Пояснение формата запроса

В случае безошибочной передачи данные ответа от 1 до 4 соответствуют данным запроса (включая проверку CRC). В ширококвещательном режиме ответ не посылается.

Пример ▾

Значение 60,00 Гц (H1770) требуется записать в регистр 40014 (заданное значение частоты RAM) станции номер 5 (H05).

Запрос

Адрес подчиненной станции	Функция	Адрес регистра		Установленные данные		Проверка CRC	
H05 (8 битов)	H06 (8 битов)	H00 (8 битов)	H0D (8 битов)	H17 (8 битов)	H70 (8 битов)	H17 (8 битов)	H99 (8 битов)

Ответ

При безошибочной передаче данные ответа соответствуют полученным данным.



УКАЗАНИЕ

В ширококвещательном режиме ответ на запрос не выдается. Поэтому следующий запрос должен подаваться лишь по истечении внутреннего времени обработки в преобразователе.

- Диагностика (H08 или 08)

Проверка связи осуществляется путем получения в ответе неизменных данных запроса (код подфункции H00)

Запрос

① Адрес подчиненной станции	② Функция	③ Подфункция		④ Данные		Проверка CRC	
(8 битов)	H08 (8 битов)	H00 (8 битов)	H00 (8 битов)	H (8 битов)	L (8 битов)	L (8 битов)	H (8 битов)

Ответ

① Адрес подчиненной станции	② Функция	③ Подфункция		④ Данные		Проверка CRC	
(8 битов)	H08 (8 битов)	H00 (8 битов)	H00 (8 битов)	H (8 битов)	L (8 битов)	L (8 битов)	H (8 битов)

Сообщение		Описание
①	Адрес подчиненной станции	Адрес подчиненной станции, которой требуется послать сообщение. Широковещательный режим не возможен (настройка "0" заблокирована)
②	Функция	Установить H08
③	Подфункция	Установить H0000
④	Данные	Установка данных длиной в 2 байта Диапазон: H0000 –HFFF

Таб. 6-86: Пояснение формата ответа

В случае безошибочной передачи данные ответа от ① до ④ соответствуют данным запроса (включая проверку CRC).

- Запись в несколько регистров временного хранения информации (H10 или 16)
Данные могут записываться в несколько регистров временного хранения информации.

Запрос

1 Адрес подчиненной станции (8 битов)	2 Функция H10 (8 битов)	3 Начальный адрес		4 Число адресов		5 Счетчик байтов (8 битов)	6 Данные			Проверка CRC	
		H (8 битов)	L (8 битов)	H (8 битов)	L (8 битов)		H (8 битов)	L (8 битов)	... n × 2 × 8 битов	L (8 битов)	H (8 битов)

Ответ

1 Адрес подчиненной станции (8 битов)	2 Функция H10 (8 битов)	3 Начальный адрес		4 Число адресов		Проверка CRC	
		H (8 битов)	L (8 битов)	H (8 битов)	L (8 битов)	L (8 битов)	H (8 битов)

Сообщение		Описание
1	Адрес подчиненной станции	Адрес подчиненной станции, которой требуется послать сообщение. При настройке "0" используется широковещательный режим.
2	Функция	Установить H10
3	Начальный адрес	Установить адрес, с которого должна начинаться запись в область временного хранения информации. Начальный адрес = адрес регистра (десятичный) + 40001 Пример: При установке "00001" данные записываются начиная с регистра 40002.
4	Число адресов	Установить количество регистров, в которые требуется записать данные. Максимальным значением является 125.
5	Счетчик байтов	Диапазон: H02-HFA (2-250) Это значение соответствует двойному числу адресов, установленных в 4.
6	Данные	Записываются данные, количество которых установлено в 4. Сначала записывается старший байт, затем младший байт. Последовательность записи: начальный адрес, начальный адрес + 1, начальный адрес + 2, ...

Таб. 6-87: Пояснение формата запроса

В случае безошибочной передачи данные ответа от 1 до 4 соответствуют данным запроса (включая проверку CRC).

Пример ▾

Значение 0,5 с (H05) требуется записать в регистр 41007 (пар. 7), а значение 1 с (H0A) - в регистр 41008 (пар. 8) станции номер 25 (H19).

Запрос

Адрес подчиненной станции	Функция	Начальный адрес		Число адресов		Счетчик байтов	Данные				Проверка CRC	
H19 (8 битов)	H10 (8 битов)	H03 (8 битов)	H0E (8 битов)	H00 (8 битов)	H02 (8 битов)	H04 (8 битов)	H00 (8 битов)	H05 (8 битов)	H00 (8 битов)	H0A (8 битов)	H86 (8 битов)	H3D (8 битов)

Ответ

Адрес подчиненной станции	Функция	Начальный адрес		Число адресов		Счетчик байтов	Проверка CRC	
H19 (8 битов)	H10 (8 битов)	H03 (8 битов)	H0E (8 битов)	H00 (8 битов)	H02 (8 битов)	H04 (8 битов)	H22 (8 битов)	H61 (8 битов)



- Считывание журнала доступа к области временного хранения информации (H46 или 70)
В ответе на запрос могут использоваться коды функций H03 или H10. Можно считать начальный адрес области временного хранения информации, к которому был осуществлен успешный доступ во время предыдущего сеанса связи, и количество регистров, к которым был осуществлен доступ.
В ответ на иные запросы кроме вышеназванных, в качестве адреса и количества регистров посылается "0".

Запрос

1 Адрес подч. станции	2 Функция	Проверка CRC	
(8 битов)	H46 (8 битов)	L (8 битов)	H (8 битов)

Ответ

1 Адрес подч. станции	2 Функция	3 Начальный адрес		4 Число адресов		Проверка CRC	
(8 битов)	H46 (8 битов)	H (8 битов)	L (8 битов)	H (8 битов)	L (8 битов)	L (8 битов)	H (8 битов)

Сообщение		Описание
1	Адрес подчиненной станции	Адрес подчиненной станции, которой требуется послать сообщение. Широковещательный режим не возможен (настройка "0" заблокирована).
2	Функция	Установить H46

Таб. 6-88: Пояснение формата запроса

Сообщение		Описание
3	Начальный адрес	Передача начального адреса области временного хранения информации, к которому был осуществлен успешный доступ во время сеанса связи. Начальный адрес = адрес регистра (десятичный) + 40001 Пример: При передаче значения "00001" начальный адрес области временного хранения информации, к которой был осуществлен успешный доступ во время сеанса связи, равен 40002.
4	Число адресов	Передача числа регистров, к которым был осуществлен успешный доступ во время коммуникации.

Таб. 6-89: Пояснение формата ответа

Пример ▾

Для станции номер 25 (H19) требуется считать начальный адрес области временного хранения информации, к которой был осуществлен успешный доступ во время предыдущего сеанса связи, и количество регистров, к которым был осуществлен доступ.

Запрос

Адрес подч. станции	Функция	Проверка CRC	
H19 (8 битов)	H46 (8 битов)	H8B (8 битов)	H02 (8 битов)

Ответ

Адрес подч. станции	Функция	Начальный адрес		Число адресов		Проверка CRC	
H19 (8 битов)	H10 (8 битов)	H03 (8 битов)	HEE (8 битов)	H00 (8 битов)	H02 (8 битов)	H22 (8 битов)	H61 (8 битов)

Передается сообщение об успешном доступе к 2 регистрам с начальным адресом 41007 (пар. 7).



- Ответ в случае ошибки
Если запрос содержит недействительную функцию, недействительные данные или недействительный адрес, ответ содержит сообщение об ошибке. В случае ошибки четности, ошибки CRC, переполнения или ошибки формата, а также в случае ошибки "занято" ответ не посылается.

УКАЗАНИЕ

Ответ не выдается и в широковещательном режиме.

Ответ в случае ошибки

① Адрес подчиненной станции	② Функция	③ Код неисправности	Проверка CRC	
(8 битов)	H80 + функция (8 битов)	(8 битов)	L (8 битов)	H (8 битов)

Сообщение		Описание
①	Адрес подчиненной станции	Адрес подчиненной станции, переданный главной станцией
②	Функция	Устанавливается код функции запроса главной станции + H80.
③	Код ошибки	Устанавливается код ошибки, описанный в следующей таблице.

Таб. 6-90: Пояснение формата ответа

Код	Ошибка	Описание
01	Недействительная функция	Код функции, переданный главной станцией, не может быть обработан подчиненной станцией.
02	Недействительный адрес ①	Регистр, указанный в данных запроса главной станции, не может быть обработан преобразователем (отсутствует параметр, отсутствует разрешение на чтение параметра, активирована защита от записи параметров).
03	Недействительное значение данных	Преобразователь не может обработать данные, переданные в запросе главной станции (превышение диапазона настройки параметра, режим, иная ошибка).

Таб. 6-91: Описание кодов ошибок

- ① Ошибка не возникает в следующих случаях:
- Код функции H03 (считывание из регистра временного хранения информации)
Если количество регистров равно или больше 1, и для считывания имеется 1 или более регистров данных.
 - Код функции H10 (запись в несколько регистров)
Если количество регистров равно или больше 1, и для записи данных имеется 1 или более регистров.

При доступе к нескольким регистрам с помощью кода функции H03 или H10 сообщение об ошибке не посылается, если регистра временного хранения информации не существует или запрещен доступ к считыванию или записи.

УКАЗАНИЯ

Ошибка возникает если не существует ни одного регистра временного хранения информации, которые определены в запросе.

При считывании данных из одного несуществующего регистра временного хранения информации передается "0". Запись данных в отсутствующий регистр временного хранения информации не действует.

Для контроля сообщений передаваемых главной станцией, выполняются проверки на наличие следующих ошибок (при обнаружении ошибок аварийная остановка не производится.)

Ошибка	Описание ошибки	Рабочее состояние преобразователя
Ошибка четности	Четность принятых преобразователем данных отличается от четности переданных данных (пар. 334).	При ошибке связи значение параметра 343 увеличивается на "1". Если возникла неисправность, выводится сигнал LF.
Ошибка формата данных	Длина стоп-бита принятых преобразователем данных отличается от заданного значения (пар. 333).	
Переполнение данных	Главная станция послала новые данные прежде, чем преобразователь завершил прием предыдущих данных.	
Ошибка формата сообщения	Контролируется длина данных сообщения. Данные, длиной менее 4 байтов интерпретируется как ошибка.	
Ошибка CRC	Если результат вычисления контрольной суммы CRC не совпадает с контрольной суммой сообщения, выдается сообщение об ошибке.	

Таб. 6-92: Описание кодов ошибок

Регистры протокола Modbus

● Переменные системного окружения

Регистр	Описание	Чтение / запись	Примечание
40002	Сброс преобразователя	запись	Возможна запись любого значения.
40003	Стереть параметр	запись	Можно записать значение H955A.
40004	Стереть все параметры	запись	Можно записать значение H99AA.
40006	Стереть параметр ^①	запись	Можно записать значение H5A96.
40007	Стереть все параметры ^①	запись	Можно записать значение HAA99.
40009	Рабочее состояние преобразователя / команда работы ^②	чтение / запись	см. таб. 6-94
40010	Режим / настройка преобразователя ^③	чтение / запись	см. таб. 6-95
40014	Выходная частота (RAM)	чтение / запись	В зависимости от пар. 37 и 144 единица "об/мин"
40015	Выходная частота (E ² PROM)	запись	

Таб. 6-93: Переменные системного окружения

- ① Параметры связи не стираются.
- ② При записи данные передаются как команды управления работой. При считывания данные передаются как состояние работы преобразователя.
- ③ При записи данные передаются как при изменении режима управления.

Бит	Описание	
	Рабочая команда	Рабочее состояние
0	Останов	RUN (вращение двигателя) ^②
1	Прямое вращение	Прямое вращение
2	Реверсное вращение	Реверсное вращение
3	RH (высокая частота вращения) ^①	SU (заданная частота достигнута)
4	RM (средняя частота вращения) ^①	OL (сообщение о перегрузке)
5	RL (низкая частота вращения) ^①	0
6	0	FU (контроль выходной частоты) ^②
7	RT (второй набор параметров)	ABC (авария) ^②
8	AU (активация токового задания)	0
9	0	0
10	MRS (отключение выхода преобразователя) ^①	0
11	0	0
12	RES (сброс) ^①	0
13	0	0
14	0	0
15	0	Сигнализация

Таб. 6-94: Рабочее состояние / рабочая команда

- ^① Настройки, указанные в скобках, являются заводскими настройками. Их можно изменить с помощью параметров 180...184 "Назначение функций входным клеммам" (см. раздел 6.10.1). В режиме NET сигналы деблокированы или заблокированы в зависимости от параметрирования (см. раздел 6.18.3).
- ^② Настройки, указанные в скобках, являются заводскими настройками. Их можно изменить с помощью параметров 190...192 "Назначение функций выходным клеммам" (см. раздел 6.10.5).

Режим	Значение при считывании	Значение при записи
EXT	H0000	H0010
PU	H0001	—
EXT JOG	H0002	—
PU JOG	H0003	—
NET	H0004	H0014
PU + EXT	H0005	—

Таб. 6-95: Режим управления / настройка преобразователя

При считывании и записи имеются вышеуказанные ограничения - в соответствии со спецификацией режима управления через интерфейс PU.

● Мониторинг в реальном масштабе времени (функция мониторинга)

Более подробное описание этой функции индикации вы найдете в разделе 6.11.2.

Регистр	Описание	Единица	Регистр	Описание	Единица
40201	Выходная частота/ частота вращения ^①	0,01 Гц/1	40220	Суммарная длительность включения	1 ч
40202	Выходной ток	0,01 А	40223	Счетчик моточасов	1 ч
40203	Выходное напряжение	0,1 В	40224	Коэффициент нагрузки двигателя	0,1 %
40205	Заданное знач. частоты/ Заданное значение частоты вра- щения ^①	0,01 Гц/1	40225	Счетчик электроэнергии	1 кВтч
40207	Крутящий момент	0,1 %	40252	Задание ПИД-регулятора	0,1 %
40208	Напряжение промежут. звена пост. тока	0,1 В	40253	Значение сигнала обратной связи	0,1 %
40209	Нагрузка цепи торможения	0,1 %	40254	Значение рассогласования ПИД-регулятора	0,1 %
40210	Козфф. нагрузки электронной тепловой защиты двигателя	0,1 %	40258	Состояние 1 входных клемм опц. блока ^④	—
40211	Пиковый ток	0,01 А	40259	Состояние 2 входных клемм опц. блока ^⑤	—
40212	Пиковое напряжение промеж. звена пост. тока	0,1 В	40260	Состояние выходных клемм опц. блока ^⑥	—
40214	Выходная мощность	0,01 кВт	40261	Тепловая нагрузка двигателя	0,1
40215	Состояние входной клеммы ^②	—	40262	Тепловая нагрузка преобразователя частоты	0,1 %
40216	Состояние выходной клеммы ^③	—	—	—	—

Таб. 6-96: Контроль в реальном масштабе времени

① Если параметр 37 установлен на значение между 0,01 и 9998, значение отображается в виде целого числа.

② Контроль входных клемм

b15

b0

—	—	—	—	—	RES	—	MRS	—	RH	RM	RL	—	—	STR	STF
---	---	---	---	---	-----	---	-----	---	----	----	----	---	---	-----	-----

③ Контроль выходных клемм

b15

b0

—	—	—	—	—	—	—	—	—	—	ABC	FU	—	—	—	RUN
---	---	---	---	---	---	---	---	---	---	-----	----	---	---	---	-----

④ Контроль 1 входных клемм опционального блока FR-A7AX E kit
(Если эта опция не установлена, все клеммы выключены.)

b15

b0

X15	X14	X13	X12	X11	X10	X9	X8	X7	X6	X5	X4	X3	X2	X1	X0
-----	-----	-----	-----	-----	-----	----	----	----	----	----	----	----	----	----	----

⑤ Контроль 2 входных клемм опционального блока FR-A7AX E kit
(Если эта опция не установлена, все клеммы выключены.)

b15

b0

—	—	—	—	—	—	—	—	—	—	—	—	—	—	—	DY
---	---	---	---	---	---	---	---	---	---	---	---	---	---	---	----

⑥ Контроль выходных клемм опционального блока FR-A7AY E kit / A7AR E kit
(Если эта опция не установлена, все клеммы выключены.)

b15

b0

—	—	—	—	—	—	RA3	RA2	RA1	Y6	Y5	Y4	Y3	Y2	Y1	Y0
---	---	---	---	---	---	-----	-----	-----	----	----	----	----	----	----	----

● Параметр

Параметр	Регистр	Обозначение	Чтение/запись	Примечание
0–999	41000–41999	Названия параметров можно найти в списке параметров таб. 6-1.	Чтение/запись	Адрес регистра = номер параметра + 4100
C2 (902)	41902	Смещение при установке заданной величины на клемме 2 (частота)	Чтение/запись	
C3 (902)	42092	Смещение при установке заданной величины на клемме 2 (аналоговая величина)	Чтение/запись	Чтение аналоговой величины (%) из C3 (902)
	43902	Смещение при установке заданной величины на клемме 2 (аналоговая величина клеммы)	Чтение	Чтение аналоговой величины (%) напряжения (тока) клеммы 2
125 (903)	41903	Усиление при установке заданной величины на клемме 2 (частота)	Чтение/запись	
C4 (903)	42093	Усиление при установке заданной величины на клемме 2 (аналоговая величина)	Чтение/запись	Чтение аналоговой величины (%) из C4 (903)
	43903	Усиление при установке заданной величины на клемме 2 (аналоговая величина клеммы)	Чтение	Чтение аналоговой величины (%) напряжения (тока) клеммы 2
C5 (904)	41904	Смещение при установке заданной величины на клемме 4 (частота)	Чтение/запись	
C6 (904)	42094	Смещение при установке заданной величины на клемме 4 (аналоговая величина)	Чтение/запись	Чтение аналоговой величины (%) из C6 (904).
	43904	Смещение при установке заданной величины на клемме 4 (аналоговая величина клеммы)	Чтение	Чтение аналоговой величины (%) тока (напряжения) клеммы 4
126 (905)	41905	Усиление при установке заданной величины на клемме 4 (частота)	Чтение/запись	
C7 (905)	42095	Усиление при установке заданной величины на клемме 4 (аналоговая величина)	Чтение/запись	Чтение аналоговой величины (%) из C7 (905)
	43905	Усиление для заданного значения на клемме 4 (аналоговая величина клеммы)	Чтение	Чтение аналоговой величины (%) тока (напряжения) клеммы 4

Таб. 6-97: Параметр

● Список сбоев в работе

Регистр	Значение	Чтение/запись	Примечание
40501	Список сбоев в работе 1	Чтение/запись	Данные состоят из 2 байтов и сохраняются в виде "H00□□". Обращение к коду ошибок осуществляется через менее значимый байт. При доступе в режиме записи к регистру 40501 происходит стирание списка сбоев в работе. Значение данных может быть выбрано произвольно.
40502	Список сбоев в работе 2	Чтение	
40503	Список сбоев в работе 3	Чтение	
40504	Список сбоев в работе 4	Чтение	
40505	Список сбоев в работе 5	Чтение	
40506	Список сбоев в работе 6	Чтение	
40507	Список сбоев в работе 7	Чтение	
40508	Список сбоев в работе 8	Чтение	

Таб. 6-98: Список сбоев в работе

Данные	Описание	Данные	Описание	Данные	Описание
H00	Сбой в работе отсутствует	H70	E.BE	HC8	E.USB
H10	E.OC1	H80	E.GF	HD8	E.MB4
H11	E.OC2	H81	E.LF	HD9	E.MB5
H12	E.OC3	H90	E.OHT	HDA	E.MB6
H20	E.OV1	HA1	E.OP1	HDB	E.MB7
H21	E.OV2	H80	E.PE	HF1	E.1
H22	E.OV3	HB1	E.PUE	HF5	E.5
H30	E.THT	HB2	E.RET	HF6	E.6
H31	E.THM	HB3	E.PE2	HF7	E.7
H40	E.FIN	HC0	E.CPU	HFD	E.13
H52	E.ILF	HC5	E.IOH		
H60	E.OLT	HC7	E.AIE		

Таб. 6-99: Аварийные данные

УКАЗАНИЕ

Более подробное описание данных сигнализации вы найдете в разделе 7.1.

Количество ошибок в ходе обмена данными (пар. 343)

Количество ошибок в ходе обмена данными можно считать из параметра 343.

Параметр	Диапазон установки	Величина шага	Заводская установка
343	(только чтение)	1	0

Таб. 6-100: Количество ошибок при обмене информацией

УКАЗАНИЕ

Некоторое время величина количества ошибок в ходе обмена данными сохраняется в ОЗУ. Так как сохранения данной величины в E²PROM не происходит, при выключении и повторном включении напряжения питания, а также при сбросе преобразователя частоты она стирается.

Выход аварийной сигнализации LF (ошибка связи)

⑦ В случае ошибки в ходе передачи данных для индикации незначительной ошибки происходит вывод сигнала LF через выход с открытым коллектором. Привязка сигнала LF к какой-либо выходной клемме происходит при помощи одного из параметров 190...192 "Определение функции выходных клемм".

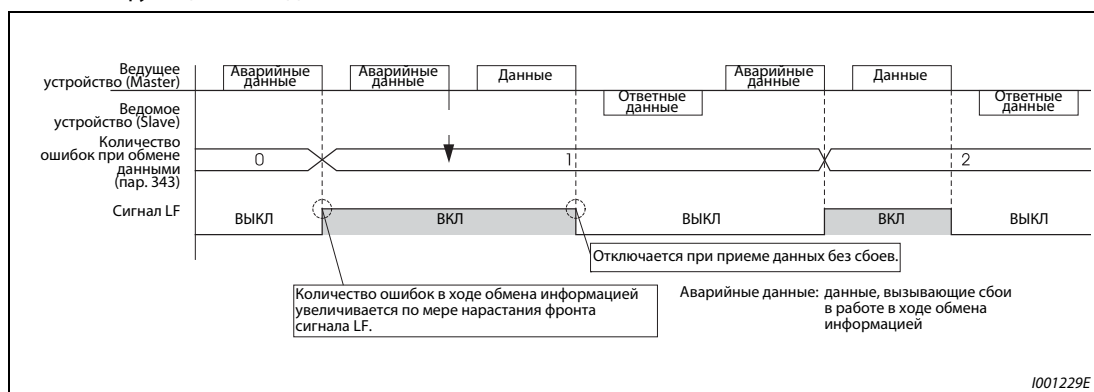


Рис. 6-130: Вывод сигнала LF

УКАЗАНИЕ

Привязка сигнала LF к какой-либо из выходных клемм осуществляется при помощи одного из параметров 190...192. Изменение привязки клемм при помощи данных параметров оказывает влияние также и на другие функции. Поэтому перед установкой параметров проверьте функции клемм.

6.19.6 Связь через интерфейс USB (пар. 547, пар. 548)

Преобразователь можно соединить кабелем USB с персональным компьютером. После этого настройку преобразователя можно легко выполнить с помощью программного обеспечения FR-Configurator.

№ пар.	Значение	Зав. настройка	Диапазон	Описание	Связан с параметром	См. раздел
547	Номер станции (интерфейс USB) ①	0	0–31	Настройка номера станции	551 Источник управляющих команд в режиме PU	6.18.3
548	Интервал времени обмена данными (интерфейс USB) ①	9999	0	Активация связи через интерфейс USB При переключении на управление с помощью пульта управления выводится сообщение о неисправности E.USB и выход преобразователя отключается.		
			0,1–999,8 с	Ввод интервала передачи данных в секундах. Если в течение допустимого интервала времени никакие данные не передаются, выдается сообщение о неисправности E.USB и выход преобразователя отключается.		
			9999	Без контроля времени		

① Измененная настройка параметра активируется после выключения и повторного включения или сброса преобразователя частоты.

Спецификация	Описание
Стандарт	USB 1.1
Скорость передачи	12 × 10 ⁶ бод
Максимальная длина провода для передачи	5 м
Подключение	Разъем USB типа "Mini-B" (гнездо типа "Mini-B")
Электропитание	Электропитание через интерфейс USB

Таб. 6-101: Спецификация интерфейса USB

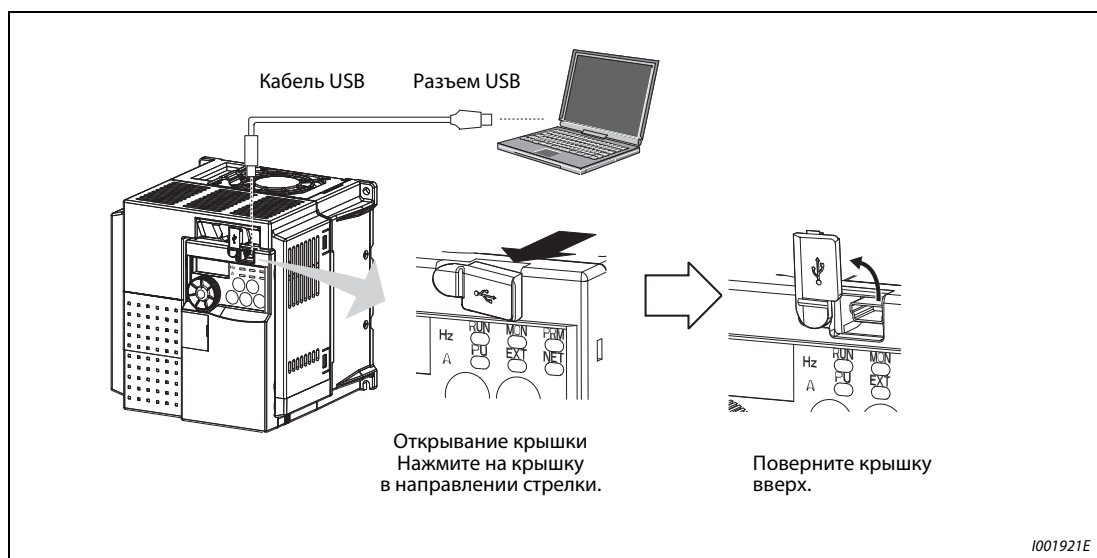


Рис. 6-131: Подключение к интерфейсу USB

С помощью программного обеспечения FR-Configurator можно настраивать параметры или контролировать рабочие величины. Более подробное описание вы найдете в руководстве по программному обеспечению FR-Configurator.

6.20 Специальные приложения

Настройка	Настраиваемые параметры		См. раздел
Управление процессом, например, в устройствах регулирования расхода или давления	ПИД-регулирование	пар. 127–пар. 134	6.20.1
Регулирование по положению компенсирующего ролика	ПИД-регулирование (регулирование по положению компенсирующего ролика)	пар. 44, пар. 45, пар. 128–пар. 134	6.20.2
Управление моментом в зависимости от выходной частоты	Управление жесткостью механической характеристики	пар. 286, пар. 287	6.20.3
Автоматическая подстройка выходной частоты для предотвращения срабатывания защиты о регенеративном перенапряжении.	Функция предотвращения регенеративного перенапряжения.	пар. 882–пар. 886	6.20.4

6.20.1 ПИД-регулирование (пар. 127...134)

Функция ПИД-регулятора позволяет использовать преобразователь для управления процессами (например, регулирования расхода или давления).

Заданное значение подается на входные клеммы 2-5 или через параметры. Данные обратной связи снимаются с клемм 4-5.

№ пар.	Значение	Заводская настройка	Диапазон	Описание		
127	Автоматич. частота переключения ПИД-регулятора	9999	0–400 Гц	Настройка частоты для переключения на ПИД-регулирование		
			9999	Без автоматического переключения		
128	Выбор направления действия ПИД-регулирования	0	0	Без ПИД-регулирования		
			20	обратное	Входной сигнала обратной связи: клемма 4 Входной сигнала задания: клемма 2 или пар. 133.	
			21	прямое		
			40	обратное	Наложение: арифметическое	Заданное значение при регулировании по компенсирующему ролику: пар. 133, Вход для фактич. значения: клемма 4, Заданное значение частоты: задание частоты в соответствующем режиме
			41	прямое		
			42	обратное	Наложение: процентное	
			43	прямое		
			50	обратное	Входной сигнал - рассогласование: LonWorks, сеть CC-Link	
			51	прямое		
			60	обратное	Входной сигнал обратной связи и входной сигнала задания: LonWorks, сеть CC-Link	
61	прямое					

Связан с параметром	См. раздел
59 Выбор цифрового потенциометра	6.6.3
73 Выбор типов сигналов аналоговых входов	6.16.1
79 Выбор режима	6.18.1
178–184 Назначение функций входным клеммам	6.10.1
190–192 Назначение функций выходным клеммам	6.10.5
261 Метод останова при исчезновении сетевого напряжения	6.12.2
C2 (902) Смещение и усиление задания	6.16.3
C7 (905)	

Установка параметров возможна только в том случае, если параметру 160 присвоено значение "0".
 ① Параметры 129, 130, 133 и 134 можно изменять и во время работы, независимо от режима.

Конфигурация системы

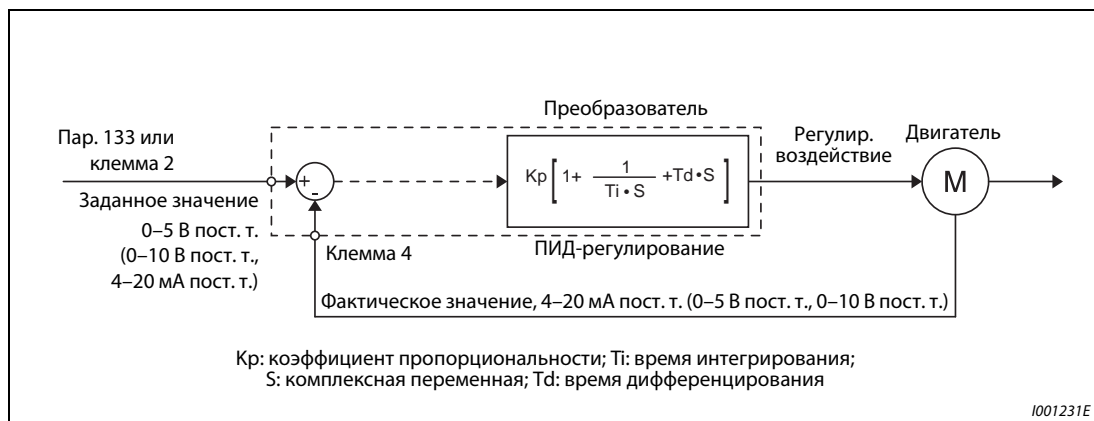


Рис. 6-132: Конфигурация системы для пар. 128 = 20 или 21 (подключение задания/сигнала обратной связи к преобразователю)

Свойства ПИ-регулирования

ПИ-регулирование - это сочетание пропорционального (П) и интегрального (И) регулирования. Оно служит для выработки регулирующего воздействия, компенсирующего рассогласование.

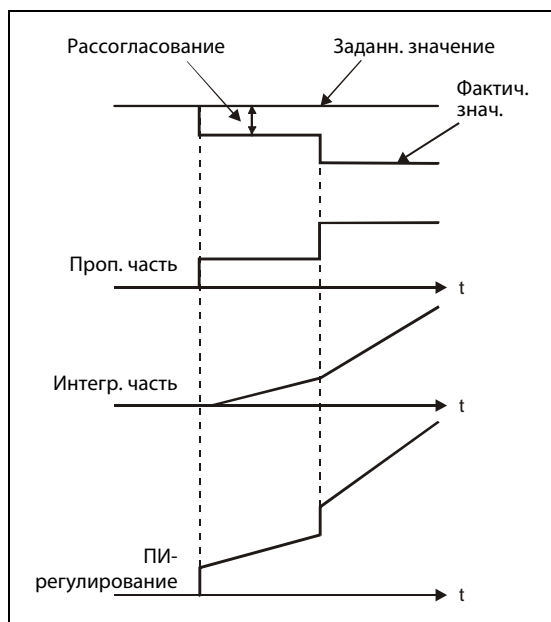


Рис. 6-133: Принцип действия ПИ-регулятора

1000045C

Свойства ПД-регулирования

ПД-регулирование - это сочетание пропорционального (П) и дифференциального (Д) регулиро-вания. Оно служит для выработки регулирующего воздействия, учитывающего изменение скорости рассогласования, для оптимизации переходных процессов.

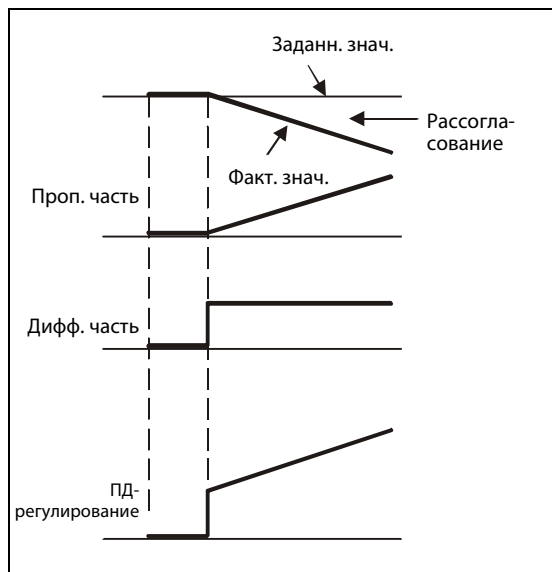


Рис. 6-134:
Принцип действия ПД-регулятора

1000046C

Свойства ПИД-регулирования

ПИД-регулирование - это сочетание пропорционального (П), дифференциального (Д) и интегрального (И) регулирования. В результате объединения трех регуляторов образуется комбинация, отвечающая более высоким требованиям. В ней компенсируются недостатки отдельных регуляторов и используются их полезные свойства.

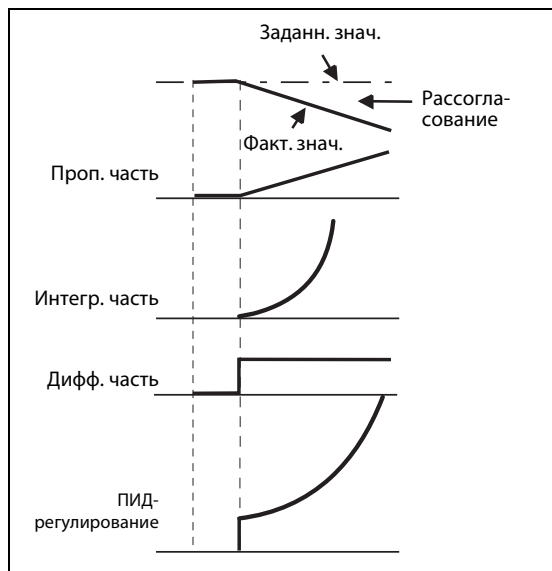


Рис. 6-135:
Принцип действия ПИД-регулятора

1001233E

Прямое регулирование

Регулирующая величина (выходная частота f_i) повышается при положительном рассогласовании X и уменьшается при отрицательном рассогласовании.

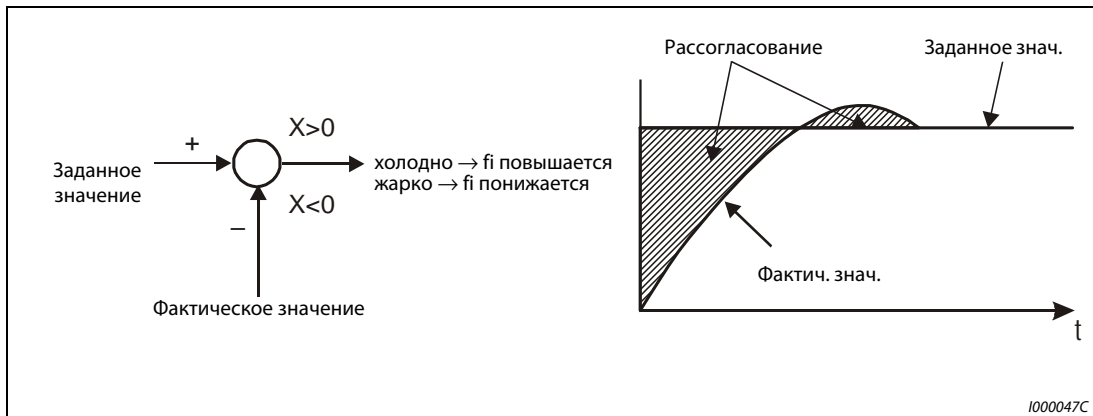


Рис. 6-136: Нагрев

Обратное регулирование

Регулирующая величина (выходная частота f_i) повышается при отрицательном рассогласовании X и уменьшается при положительном рассогласовании.

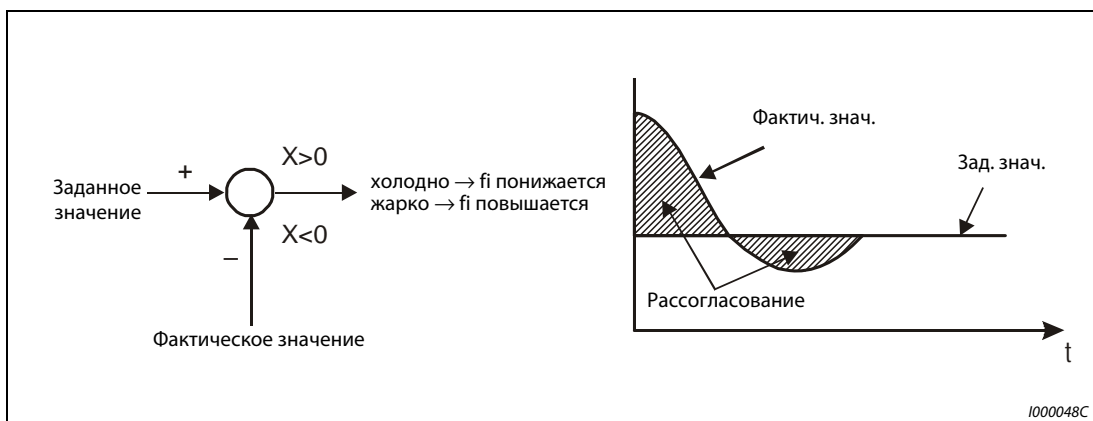


Рис. 6-137: Охлаждение

В следующей таблице показана взаимосвязь между рассогласованием и регулирующей величиной (выходной частотой).

	Рассогласование	
	положительное	отрицательное
Прямое регулирование	↗	↘
Обратное регулирование	↘	↗

Таб. 6-102: Взаимосвязь между рассогласованием и регулирующим воздействием

Пример схемы

На рисунке ниже изображен типичный пример применения:

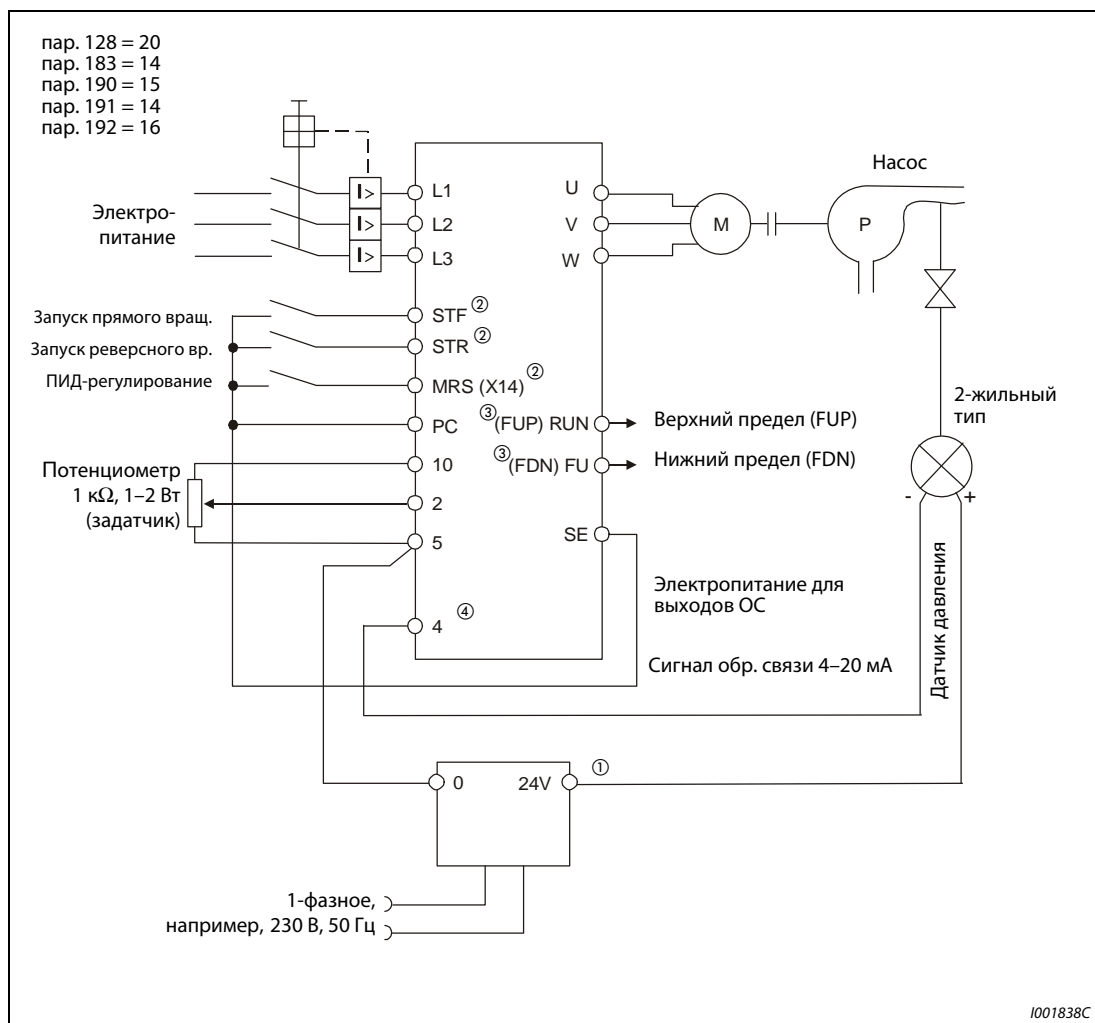


Рис. 6-138: Пример подключения при положительной логике

- ① Электропитание необходимо выбрать в соответствии с техническими данными используемого датчика сигналов.
- ② Присвоение функций входным клеммам осуществляется с помощью параметров 178...184.
- ③ Присвоение функции выходным клеммам осуществляется с помощью параметров 190...192.
- ④ Сигнал AU не должен быть включен.

Входные и выходные сигналы, настройки параметров

- ① Чтобы активировать ПИД-регулирование, установите параметр 128 в "20, 21, 50, 51, 60 или 61".
- ② Чтобы присвоить сигнал X14 для выбора ПИД-регулирования какой-либо клемме, установите один из параметров 178...184 в "14". Если сигнал X14 не присвоен ни одной из клемм, ПИД-регулирование активируется только путем установки параметра 128.
- ③ Заданное значение подавайте через клеммы 2-5 или с помощью параметра 133. Фактическое значение снимайте с клемм 4-5.

УКАЗАНИЯ

При настройке параметра 129 в "0" или выключенном сигнале X14 преобразователь частоты работает не как ПИД-регулятор, а в обычном режиме.

Если при последовательной коммуникации или в сетевом режиме включается бит клеммы, которой присвоен сигнал X14, деблокируется ПИД-регулирование.

Сигнал	Клемма	Функция	Описание	Настройка параметра	
Вход	X14	Выбирается с помощью пар. 179–184	ПИД-регулирование	Включение X14 для выбора ПИД-регулирования	Установите один из пар. 178–184 в "14".
	2	2	Задание значения	Заданное значение для ПИД-регулирования	пар. 128 = 20, 21; пар. 133 = 9999
				0–5 В0–100 %	пар. 73 = 1 ②, 11
				0–10 В0–100 %	пар. 73 = 0, 10
	PU	—	Задание значения	Задание значения с помощью параметра 133 при управлении пультом управления	пар. 128 = 20, 21; пар. 133 = 0–100 % ⑤
	4	4	Сигнал обратной связи	Подключение сигнала обратной связи	пар. 128 = 20, 21
				4–20 мА0–100 %	пар. 267 = 0 ②
				0–5 В 0–100 %	пар. 267 = 1
				0–10 В 0–100 %	пар. 267 = 2
	Коммуникация ③	—	Располагание	Задание разностного сигнала по сети LonWorks или CC-Link	пар. 128 = 50, 51
Задание, сигнал обратной связи			Передача заданного и фактического значения по сети LonWorks или CC-Link	пар. 128 = 60, 61	

Таб. 6-103: Входные сигналы, выходные сигналы и настройки параметров (1)

Сигнал	Клемма	Функция	Описание	Настройка параметра	
Выход	FUP	Выбира-ется с помощью пар. 190–192	Верхний предел	Выводится, если сигнал обратной связи превышает верхний предел (пар. 131)	пар. 128 = 20, 21, 60, 61 пар. 131 ≠ 9999 Установите один из пар. 190–пар. 192 в "15" или "115". ^④
	FDN		Нижний предел	Выводится, если фактическое значение сигнала обратной связи ниже нижнего предела (пар. 132)	пар. 128 = 20, 21, 60, 61 пар. 132 ≠ 9999 Установите один из пар. 190–пар. 192 в "14" или "114". ^④
	RL		Прямое/реверсное	"1" при прямом вращении (FWD) "0" при реверсном вращении (REV) или останове (Stop)	Установите один из пар. 190–пар. 192 в "16" или "116". ^④
	PID		Действует ПИД-регулирование	Включен при активированном ПИД-регулировании	Установите один из пар. 190–пар. 192 в "47" или "147". ^④
	SE	SE	Общая точка для выходных клемм	Электропитание для выходов с открытым коллектором	

Таб. 6-103: Входные сигналы, выходные сигналы и настройки параметров (2)

- ① Если сигнал X14 не присвоен ни одной из клемм, ПИД-регулирование активируется только путем установки параметра 128.
- ② Поля, изображенные на сером фоне, указывают заводские настройки.
- ③ Более подробную информацию о коммуникации через сеть CC-Link можно найти в руководстве по опциональному блоку FR-A7NC E kit.
Подробную информацию об обмене данными по сети LonWorks вы найдете в руководстве по опциональному блоку FR-A7NL E kit.
- ④ Установка параметров 190...192 в значение, большее или равное 100, означает выбор отрицательной логики для выходных клемм (см. раздел 6.10.5).
- ⑤ Если для подачи заданного значения используется параметр 133 (настройка ≠ 9999), то ему сигнал заданного значения на клеммах 2-5 (если он имеется) игнорируется.

УКАЗАНИЯ

Изменение функций, присвоенных клеммам с помощью параметров 178...184 или 190...192, влияет также на другие функции. Поэтому перед настройкой проверьте функции клемм.

После изменения параметра 267 проверьте настройку переключателя "потенциальный/токовый вход". Несовпадение настроек параметра и переключателя может привести к неправильному функционированию, неисправностям или повреждениям (см. также стр. 6-175).

Частота автоматического переключения ПИД-регулятора (пар. 127)

Для более быстрого запуска привода при активированном ПИД-регулировании имеется возможность запуска преобразователя в обычном режиме, после чего при достижении частоты переключения происходит автоматическое переключение на ПИД-регулирование.

Если частота переключения в параметре 127 установлена в значение между 0 и 400 Гц, то при достижении значения этого параметра преобразователь переключается в режим ПИД-регулирования. В дальнейшем режим ПИД-регулирования остается активированным даже при снижении частоты ниже частоты переключения.

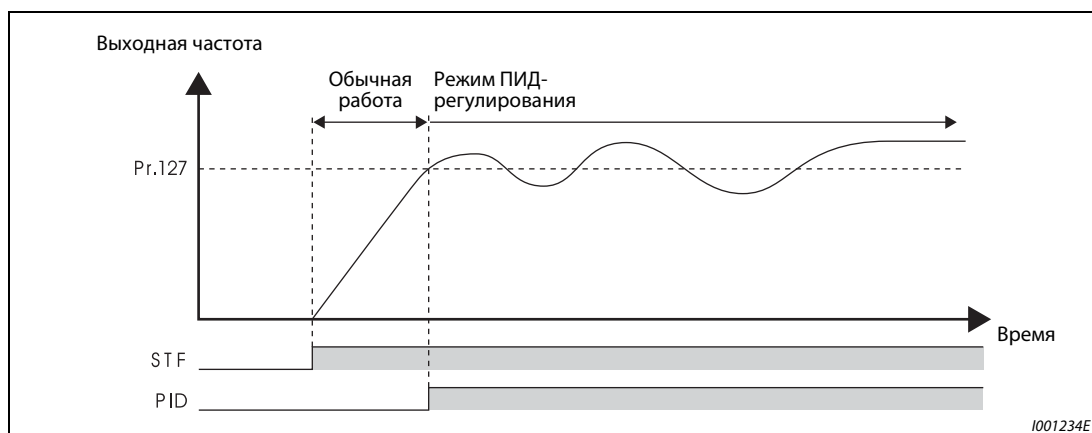


Рис. 6-139: Автоматическое переключение в режим ПИД-регулирования

Функции индикации для ПИД-регулирования

Заданное значение, сигнал обратной связи и рассогласование можно показывать на дисплее пульта управления и выводить через клемму АМ.

При индикации рассогласование могут отображаться отрицательные величины с учетом того что 1000 соответствует 0 %. (Вывод рассогласования через клемму АМ не возможен.)

Индикация настраивается с помощью параметров 52 "Индикация на пульте управления" и 158 "Вывод через клемму АМ".

Параметр	Индикация	Величина шага	Макс. значение клеммы АМ	Примечание
52	Заданное значение	0,1 %	100 %	—
53	Сигнал обратной связи	0,1 %	100 %	
54	Рассогласование	0,1 %	—	Индикация через клемму АМ не возможна. Рассогласование 0 % отображается в виде "1000".

Таб. 6-104: Функции индикации при ПИД-регулировании

Метод настройки

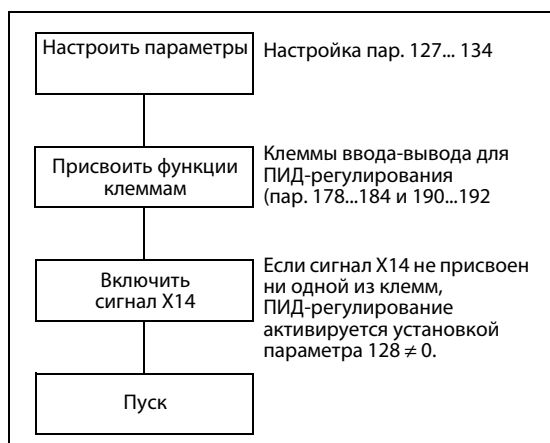


Рис. 6-140: Метод настройки

Калибровка

Пример ▾

В следующем примере датчик обратной связи с 4 мА при 0 °С и 20 мА при 50 °С применяется для того, чтобы поддерживать 25-градусную температуру в помещении. Задание подается через клеммы 2 и 5 (0...5 В) преобразователя частоты.

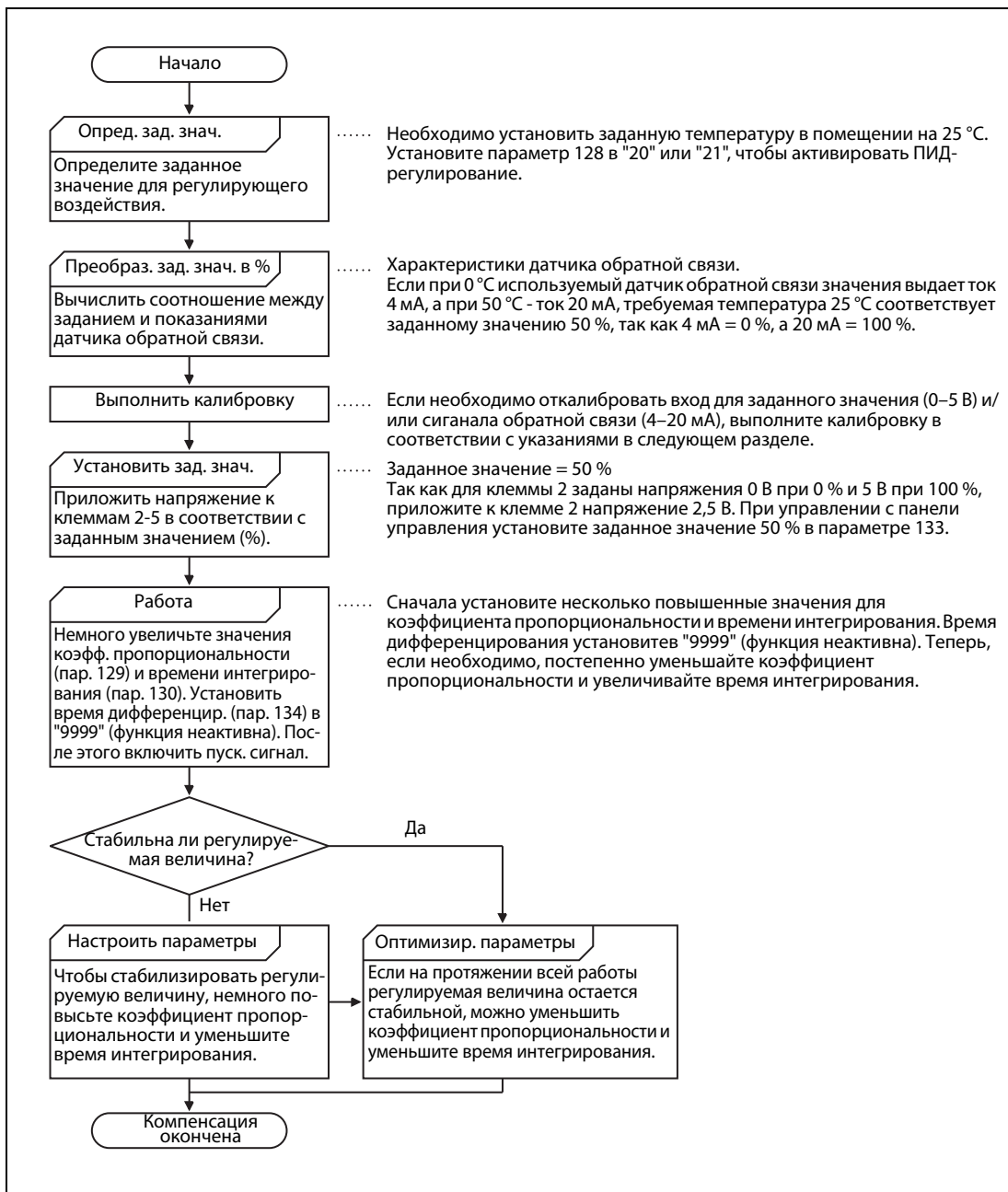


Рис. 6-141: Пример калибровки



Калибровка входа задания

Для калибровки входа заданного значения действуйте следующим образом:

- ① Подайте входное напряжение заданного значения величиной 0 % (например, 0 В) на клеммы 2 и 5 (0 В).
- ② Установите смещение с помощью параметра C2 (пар. 902). Введите частоту, которая должна выдаваться при рассогласовании 0 % (например, 0 Гц).
- ③ Введите напряжение при 0 % в C3 (пар. 902).
- ④ Теперь подайте на клеммы 2 и 5 входное напряжение заданного значения величиной 100 % (например, 5 В).
- ⑤ Введите в параметре 125 частоту, которая должна выводиться при рассогласовании 100 % (например, 50 Гц).
- ⑥ Введите напряжение при 100 % в C4 (пар. 903).

Калибровка входа датчика обратной связи

- ① Подайте ток, равный величине выходного тока генератора сигнала для 0 % (например, 4 мА) на клеммы 4 и 5.
- ② Настройте фактическое значение (%) с помощью параметра C6 (пар. 904).
- ③ Подайте ток, соответствующий 100 % (например, 20 мА) на клеммы 4 и 5.
- ④ Откалибруйте сигнал обратной связи (%) с помощью параметра C7 (пар. 905).

УКАЗАНИЕ

Частота, установленная в параметрах C5 (пар. 904) и 126 должна совпадать с частотой в параметрах C2 (пар. 902) и 125 (усиление фактического значения (Гц)).

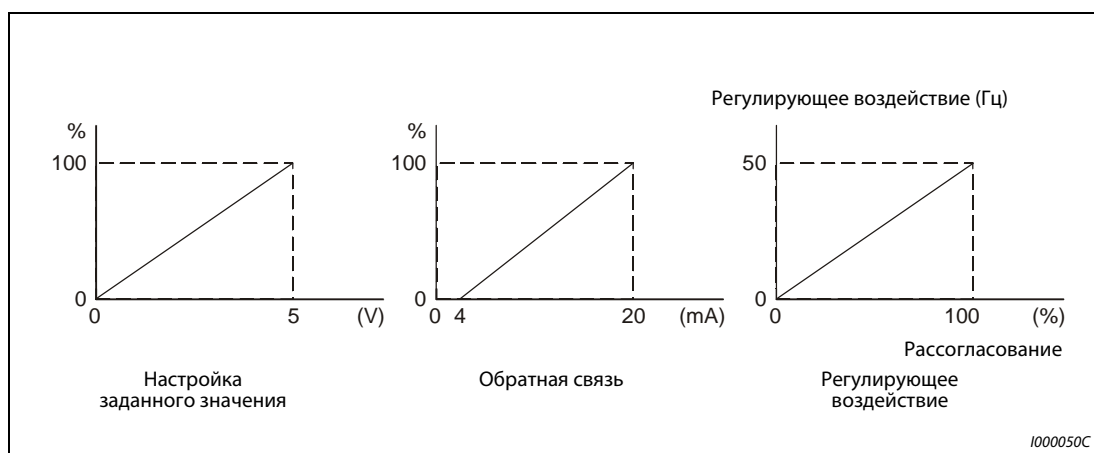


Рис. 6-142: Калибровка входов

УКАЗАНИЯ

Если при наличии сигнала X14 поступают сигналы RH, RM, RL или JOG, ПИД-регулирование отключается и дальнейшая работа ведется в соответствии с имеющимся сигналом.

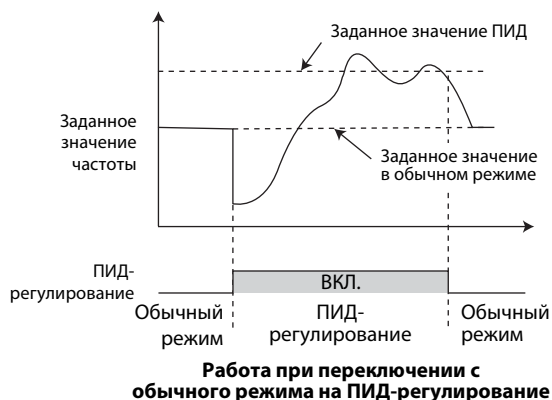
Если параметр 79 установлен в "6" (переключаемый режим) или при неподвижном состоянии выбрана функция "Метод останова при исчезновении сетевого напряжения", ПИД-регулирование не выполняется.

Изменение функций, присвоенных клеммам с помощью параметров 178...184 или 190...192, влияет также на другие функции. Поэтому перед настройкой проверьте функции клемм.

При активированном ПИД-регулировании минимальная выходная частота установлена в параметре 902, а максимальная выходная частота - в параметре 903. (Параметры 1 "Максимальная выходная частота" и 2 "Минимальная выходная частота" тоже действуют.)

Во время ПИД-регулирования цифровой потенциометр деактивирован.

При активации ПИД-регулирования во время работы в обычном режиме заданное значение частоты, рассчитанное ПИД-регулятором (стандартное значение: 0 Гц), используется без учета частоты, заданной для обычного режима.



6.20.2 Регулирование по положению компенсирующего ролика (пар. 44, пар. 45, пар. 128...134)

Это регулирование заключается в ПИД-регулировании с обратной связью по сигналу, характеризующему положение компенсирующего ролика (в системах протяжки полотна или т. п.).

№ пар.	Значение	Заводская настройка	Диапазон	Описание	Связан с параметром	См. раздел	
44	2-е время разгона/торможения	FR-E720S-110 или ниже	5 с 0–3600/ 360 с	Во время регулирования по положению компенсирующего ролика этот параметр определяет время разгона для достижения заданного значения выходной частоты. Второе время разгона/торможения в этом случае не действует.			
		FR-E740-095 или ниже					
		FR-E740-120 и 170					
		FR-E740-230 и 300	15 с				
45	2-е время торможения	9999	0–3600/ 360 с 9999	Во время регулирования по положению компенсирующего ролика этот параметр определяет время торможения для достижения заданного значения выходной частоты. Второе время разгона/торможения в этом случае не действует.			
128	Выбор направления действия ПИД-регулирования	0	0	Без ПИД-регулирования			
			20	отриц.	Вход для фактического значения: клемма 4		
			21	полож.	Вход для заданного значения: клемма 2 или пар. 133		
			40	отриц.	Наложение: арифметическое	Заданное значение при регулировании по положению компенсирующего ролика: пар. 133,	
			41	полож.			
			42	отриц.	Наложение: процентное	Вход для фактического значения: клемма 4,	
			43	полож.			Заданное значение частоты: задание частоты в соответствующем режиме
			50	отриц.	Подача корректировочного сигнала: LonWorks,		
			51	полож.	сеть CC-Link		
			60	отриц.	Подача заданного и фактического значения: LonWorks, сеть CC-Link		
61	полож.						
129	Коэффициент пропорциональности ПИД ^①	100 %	0,1 – 1000 % 9999	Это пропорциональное значение представляет собой величину, обратную пропорциональному усилению. Если значение настройки мало, то регулируемая величина сильно отклоняется уже при небольшом изменении регулирующего воздействия. Это означает, что при малом значении параметра 129 улучшается чувствительность, однако ухудшается стабильность регулирующей системы (возникает качание, нестабильность). Без П-регулирования			
130	Время интегрирования ПИД ^①	1 с	0,1 – 3600 с 9999	При малом значении настройки регулируемая величина достигает заданного значения раньше, однако чаще возникает и перерегулирование. Без И-регулирования			
131	Верхний предел для фактического значения	9999	0 – 100 %	Введите верхний предел в параметре 131. Если фактическое значение превышает настроенное граничное значение, через клемму FUP выводится сигнал. Максимальное фактическое значение на клемме 4 (20 мА / 5 В / 10 В) соответствует 100 %.			
			9999	не используется			
132	Нижний предел для фактического значения	9999	0 – 100 %	Введите нижний предел в параметре 132. Если фактическое значение снизилось ниже настроенного граничного значения, через клемму FDN выводится сигнал. Максимальное фактическое значение на клемме 4 (20 мА / 5 В / 10 В) соответствует 100 %.			
			9999	не используется			
133	Задание с пом. параметра ^①	9999	0–100 %	Параметр 133 устанавливает заданное значение ПИД-регулятора для управления с пульта упр.			
			9999	Всегда 50 %			
134	Время дифференцирования ПИД ^①	9999	0,01 – 10,00 с	Время Д-регулирования, необходимо для достижения такого же регулирующего воздействия, как при пропорц. регулировании. Увеличение времени дифференцирования увеличивает чувствительность.			
			9999	Без Д-регулирования			

Настройка параметров возможна только в том случае, если параметр 160 установлен в "0".

① Параметры 129, 130, 133 и 134 можно изменять и во время работы, независимо от режима.

Блок-схема регулирования по положению компенсирующего ролика

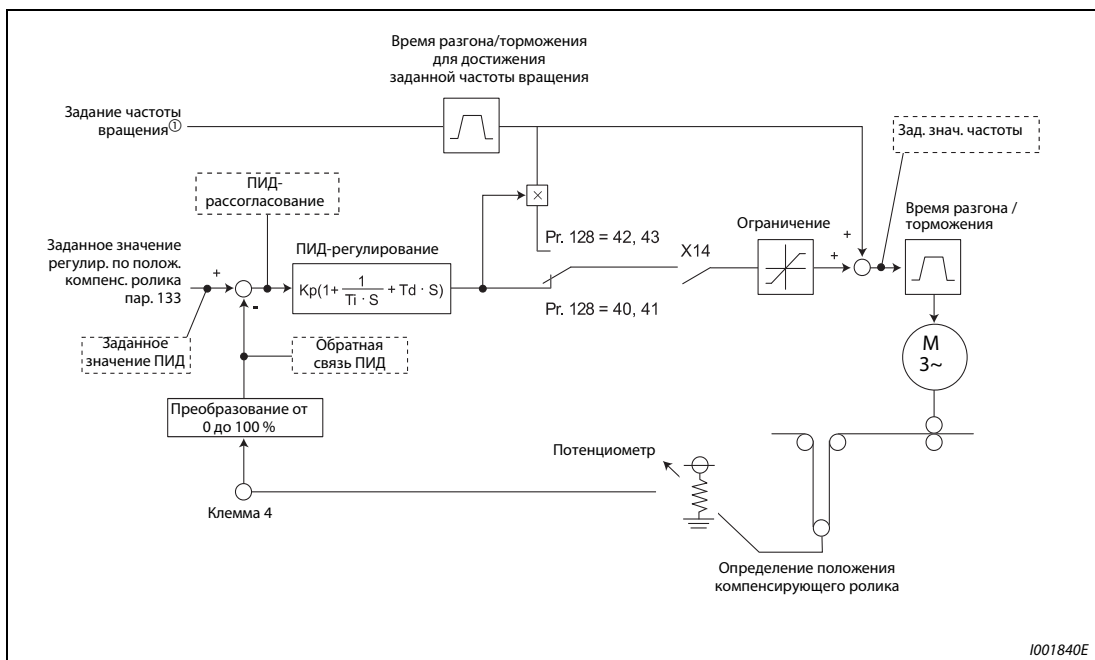


Рис. 6-143: Блок-схема регулирования по положению компенсирующего ролика

- ① Заданное значение частоты вращения можно подавать извне (с помощью аналогового потенциального входного сигнала, фиксированной уставки частоты вращения), с пульта управления или по линии связи (RS485, CC-Link).

Заданное и фактическое значение ПИД-регулирования

	Задание	Входной сигнал	пар. 267	Переключатель "Потенциальный /токовый вход"
Заданное значение	пар. 133	0–100 %	—	—
Фактическое значение	Если для обратной связи используется токовый сигнал (4–20 мА)	4 мА ... 0 %, 20 мА ... 100 %	0	
	Если для обратной связи используется потенциальный сигнал (0–±5 В или 0–±10 В)	0 В ... 0 %, 5 В ... 100 % 0 В ... 0 %, 10 В ... 100 %	1 2	

Таб. 6-105: Заданное и фактическое значение ПИД-регулирования

УКАЗАНИЯ

Изменение функций, присвоенных клеммам с помощью параметров 178...184, влияет также на другие функции. Поэтому перед настройкой проверьте функции клемм.

После изменения параметра 267 проверьте настройку переключателя "Потенциальный/токовый вход". Несовпадение настроек параметра и переключателя может привести к неправильному функционированию, неисправностям или повреждениям (см. также стр. 6-175).

Описание регулирования по положению компенсирующего ролика

Чтобы активировать регулирование по положению компенсирующего ролика, установите параметр 128 в значение от "40" до "43". Источник задания частоты вращения зависит от соответствующего режима (внешний, пульт управления, коммуникационная сеть). ПИД-регулирование происходит на основе фактического положения компенсирующего ролика, при этом результат регулирования суммируется с заданным значением частоты вращения. Выберите время разгона для достижения заданной частоты вращения в параметре 44 и время торможения в параметре 45.

Установите параметры 7 и 8 в "0 с". Если эти параметры настроены в слишком высокое значение, снижается быстродействие регулирования по положению компенсирующего ролика в фазах разгона и торможения.

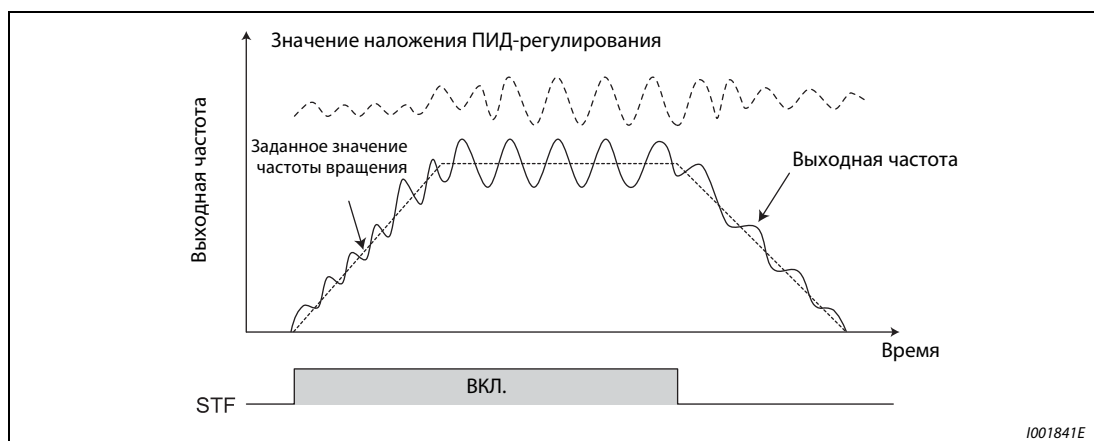


Рис. 6-144: Наложение сигнала при регулировании по положению компенсирующего ролика

Пример схемы

На рисунке ниже изображен типичный пример применения:

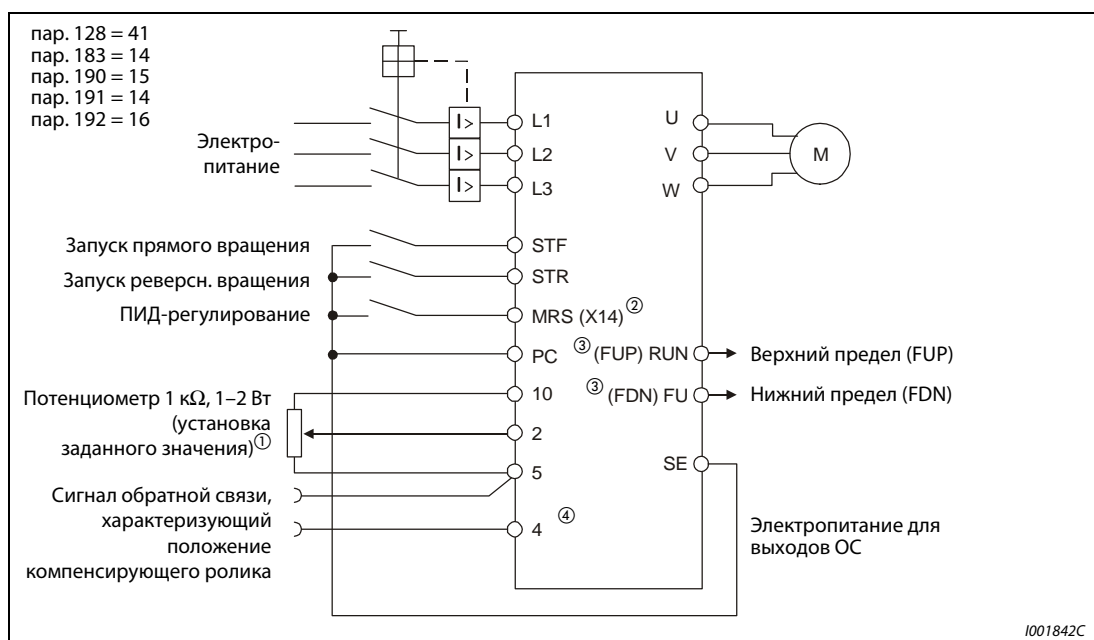


Рис. 6-145: Пример подключения при положительной логике

- ① Заданное значение зависит от соответствующего режима (внешний, пульт управления, коммуникация).
- ② Входным клеммам функции присваиваются с помощью параметров 178...184.
- ③ Выходным клеммам функции присваиваются с помощью параметров 190...192.
- ④ Сигнал AU не должен быть включен.

Входные и выходные сигналы, настройки параметров

- ① Чтобы активировать регулирование по положению компенсирующего ролика, установите параметр 128 в значение от "40" до "43".
- ② Чтобы сигнал X14 (сигнал выбора регулирования по положению компенсирующего ролика) присвоить какой-либо клемме, установите один из параметров 178...184 в "14". Если сигнал X14 не присвоен ни одной из клемм, регулирование по положению компенсирующего ролика активируется только путем установки параметра 128.
- ③ Заданное значение подавайте с помощью параметра 133. Фактическое значение (сигнал обратной связи от датчика, определяющего положение компенсирующего ролика) снимайте с клемм 4-5.

УКАЗАНИЯ

При настройке параметра 129 в "0" или выключенном сигнале X14 преобразователь работает в обычном режиме и регулирование по положению компенсирующего ролика деактивировано.

Если при последовательной коммуникации или в сетевом режиме включается бит клеммы, которой присвоен сигнал X14, деблокируется регулирование по положению компенсирующего ролика.

	Сигнал	Клемма	Функция	Описание	Настройка параметра
Вход	X14	Выбирается с помощью пар. 178–184	ПИД-регулирование	Включение X14 для выбора регулирования по положению компенсирующего ролика ①	Установите один из пар. 178–пар. 184 в "14".
	4	4	Фактическое значение	Обратная связь (сигнал датчика положения компенсирующего ролика)	пар. 128 = 40, 41, 42, 43
				4–20 мА 0–100 %	пар. 267 = 0 ②
				0–5 В 0–100 %	пар. 267 = 1
				0–10 В 0–100 %	пар. 267 = 2
Выход	FUP	Выбирается с помощью пар. 190–192	Верхний предел	Вывод, если фактическое значение превышает верхний предел (пар. 131)	пар. 128 = 40, 41, 42, 43 пар. 131 ≠ 9999 Установите один из пар. 190–пар. 192 в "15" или "115". ③
	FDN		Нижний предел	Вывод, если фактическое значение снижается ниже нижнего предела (пар. 132)	пар. 128 = 40, 41, 42, 43 пар. 132 ≠ 9999 Установите один из пар. 190–пар. 192 в "14" или "114". ③
	RL		Прямое/реверсное вращение	"1" при прямом вращении (FWD) "0" при реверсном вращении (REV) или останове (Stop)	Установите один из пар. 190–пар. 192 в "16" или "116". ③
	Y47		ПИД-регулирование активировано	Включен при активированном ПИД-регулировании	Установите один из пар. 190–пар. 192 в "47" или "147". ③
	SE		SE	Опорная точка для выходных клемм	Электропитание для выходов с открытым коллектором

Таб. 6-106: Входные и выходные сигналы, настройки параметров

- ① Если сигнал X14 не присвоен ни одной из клемм, ПИД-регулирование активируется только путем установки параметра 128.
- ② Поля, изображенные на сером фоне, содержат заводские настройки.
- ③ Установкой параметров 190...192 в значение, большее или равное 100, для выходных клемм выбирается отрицательная логика (см. раздел 6.10.5).

УКАЗАНИЯ

Изменение функций, присвоенных клеммам с помощью параметров 178...184 или 190...192, влияет также на другие функции. Поэтому перед настройкой проверьте функции клемм.

После изменения параметра 267 проверьте настройку переключателя "Потенциальный/токовый вход". Несовпадение настроек параметра и переключателя может привести к неправильному функционированию, неисправностям или повреждениям (см. также стр. 6-175).

Описания параметров

Если выбрано процентное наложение (пар. 128 = 42 или 43), значение ПИД-регулирования умножается на коэффициент задания частоты вращения и суммируется с заданным значением частоты вращения. Коэффициент устанавливается с помощью параметров 125 "Усиление для заданного значения на клемме 2 (частота)" и C2 (пар. 902) "Смещение для заданного значения на клемме 2 (частота)". При заводской настройке заданному значению частоты 0 и 100 % соответствует значение частоты от 0 до 50 Гц. 50 Гц соответствуют 100 %, а 25 Гц соответствуют 50 %.

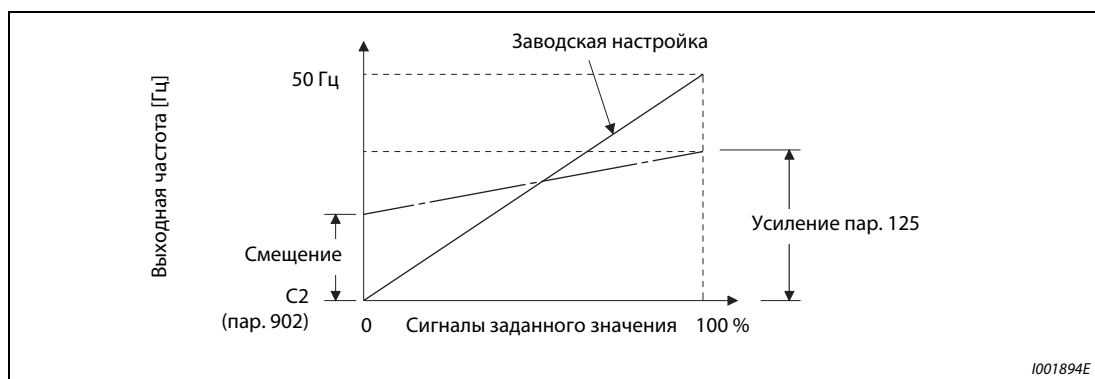


Рис. 6-146: Компенсация сигнала на клемме 2

УКАЗАНИЯ

Даже если параметр C4 (пар. 903) установлен в иное значение кроме 100 %, заданное значение частоты принимается за 100 %.

Даже если параметр C3 (пар. 903) установлен в иное значение кроме 0 %, заданное значение частоты принимается за 0 %.

Если параметр C2 (пар. 902) установлен в иное значение кроме 0 Гц, заданное значение частоты принимается за 0 %, если параметр C2 (пар. 902) меньше заданного значения частоты.

Включение и выключение сигнала X14 во время работы приводит к следующим рабочим состояниям:

X14 включен: выходная частота без изменений используется в качестве заданного значения частоты и активируется регулирование по положению компенсирующего ролика.

X14 выключен: регулирование по положению компенсирующего ролика завершается и продолжается работа на основе заданного значения частоты.

пар. 128	ПИД-регулирование	Наложение	Заданное значение	Фактическое значение	Заданное значение частоты вращения
40	отрицательное	арифметическое	пар. 133	Клемма 4	Задание частоты вращения в соответствующем режиме
41	положительное				
42	отрицательное	процентное			
43	положительное				

Таб. 6-107: ПИД-регулирование в зависимости от параметра 128

Функции параметров 129, 130, 131, 132 и 134 аналогичны функциям ПИД-регулирования. Между управляемой величиной (%) ПИД-регулирования и частотой имеется следующая взаимосвязь: 0 % заданного значения частоты, настроенного в параметре 902, соответствуют 100 % значения, настроенного в параметре 903.

При настройке параметра 133 заданное значение частоты, настроенное в параметре 902, соответствует 0 %, а значение, настроенное в параметре 903, соответствует 100 %. Установка параметра 133 в "9999" соответствует заданному значению 50 %.

УКАЗАНИЕ

Автоматическая частота переключения ПИД-регулятора, настроенная в параметре 127, не действует.

Выходные сигналы

Во время регулирования по положению компенсирующего ролика (ПИД-регулирования) и при останове во время ПИД-регулирования (внутреннее регулирование остается активированным) выводится сигнал Y47. В обычном режиме работы сигнал не выдается.

Чтобы присвоить какой-либо клемме сигнал Y47, необходимо один из параметров 190...192 установить в "47" (при положительной логике) или "147" (при отрицательной логике).

УКАЗАНИЕ

Изменение функций, присвоенных клеммам с помощью параметров 178...184 или 190...192, влияет также на другие функции. Поэтому перед настройкой проверьте функции клемм.

Функции индикации ПИД-регулирования

Заданное значение, фактическое значение и рассогласование можно отображать на панели управления и выводить через клемму AM.

Индикация настраивается с помощью параметров 52 "Индикация на пульте управления" и 158 "Вывод через клемму AM".

Параметр	Индикация	Величина шага	Максимальное значение шкалы Клемма AM	Примечание
52	Заданное значение	0,1 %	100 %	—
53	Фактическое значение	0,1 %	100 %	
54	Рассогласование	0,1 %	—	Индикация через клемму AM не возможна. Рассогласование 0 % отображается в виде "1000".

Таб. 6-108: Функции индикации при ПИД-регулировании

Приоритеты заданного значения частоты вращения

Во внешнем режиме действительны следующие приоритеты задания частоты вращения: JOG > предустановка частоты вращения (RL/RM/RH/REX) > 16-битный цифровой вход (опция) > клемма 2

Если параметр 79 установлен в "3", то действуют следующие приоритеты задания частоты вращения:

предустановка частоты вращения (RL/RM/RH/REX) > заданное значение частоты (пульт управления, панель управления)

Клемма 4 не может использоваться для задания частоты вращения даже при деблокированной клемме AU.

Даже если установкой параметра 59 в значение, не равное "0", выбран цифровой потенциометр двигателя, наложение на заданную частоту не действует.

Настройка сигнала, характеризующего положение компенсирующего ролика

Если клемма 4 используется в качестве потенциального входа, 0 В соответствуют самому нижнему, а 5 В (или 10 В) - самому верхнему положению ролика. Если клемма 4 используется в качестве токового входа, 4 мА соответствуют самому нижнему, а 20 мА (заводская настройка) - самому верхнему положению ролика. Например, если потенциометр выдает напряжение от 0 до 7 В, с помощью параметра С7 (пар. 905) необходимо выполнить компенсацию на 7 В.

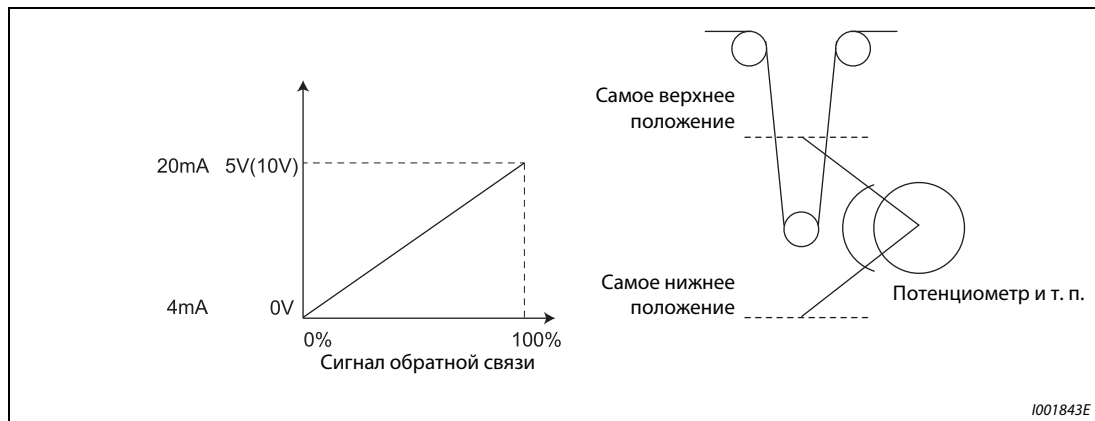


Рис. 6-147: Компенсация сигнала, характеризующего положение компенсирующего ролика

Пример ▾

В следующем примере среднее положение компенсирующего ролика должно контролироваться потенциометром, выдающим напряжение от 0 до 7 В.

- ① Чтобы использовать клемму 4 в качестве потенциального входа, установите переключатель "Потенциальный/токовый вход" на "V", а параметр 267 - в "2".
- ② Чтобы настроить параметр С6 (пар. 904), подайте на клеммы 4-5 напряжения 0 В. (Индикация в %, отображаемая во время калибровки аналоговых значений, не соответствует сигналу обратной связи.)
- ③ Чтобы настроить параметр С7 (пар. 905), подайте на клеммы 4-5 напряжения 7 В. (Индикация в %, отображаемая во время калибровки аналоговых значений, не соответствует сигналу обратной связи.)
- ④ Установите параметр 133 в 50 %.

УКАЗАНИЕ

После изменения параметра 267 проверьте настройку переключателя "Потенциальный/токовый вход". Несовпадение настроек параметра и переключателя может привести к неправильному функционированию, неисправностям или повреждениям (см. также стр. 6-175).



УКАЗАНИЯ

Как только во время обычного ПИД-регулирования поступает сигнал предустановки частоты вращения (RH, RM, RL, REX) или сигнал JOG, ПИД-регулирование прерывается. При регулировании по положению компенсирующего ролика ПИД-регулирование продолжает действовать, и поступивший сигнал используется в качестве заданного значения частоты вращения.

Во время регулирования по положению компенсирующего ролика параметры 44 и 45 служат для настройки времени разгона и торможения. Во втором наборе параметров они не действуют.

Если путем установки параметра 79 в "6" выбран переключаемый режим, регулирование по положению компенсирующего ролика (ПИД-регулирование) деактивировано.

Во время регулирования по положению компенсирующего ролика задание частоты вращения через клемму 4 при включенном сигнале AU не действует.

Разгон/торможение до заданного значения частоты вращения действует как повышение/понижение заданного значения частоты через аналоговый вход.

- Поэтому сигнал SU остается включенным даже в том случае, если выключается и включается пусковой сигнал (всегда в области постоянной частоты вращения).
- При выключении пускового сигнала стартовая частота торможения постоянным током задается не с помощью параметра 10, а с помощью меньшего их двух значений - содержимого параметра 13 или постоянной величины 0,5 Гц.
- Индикация заданного значения частоты изменяется на индикацию заданного значения частоты вращения + значение ПИД-регулирования.

Заданное значение частоты вращения изменяется за время разгона/торможения, настроенное в параметрах 44 и 45, а выходная частота изменяется за время разгона/торможения, настроенное в параметрах 7 и 8. Поэтому если настройка параметров 7 и 8 выше настройки параметров 44 и 45, выходная частота изменяется за время, настроенное в параметрах 7 и 8.

Интегральный член ограничивается меньшим из следующих значений:

- регулирующее воздействие (%), образованное путем конвертации на основе параметров 902 и 903 линейно интерполированной максимальной выходной частоты, установленной в параметре 1
- 100 %

Даже если выходная частота ограничена минимальной выходной частотой, при работе интегральный член не ограничивается.

6.20.3 Управление жесткостью механической характеристики (пар. 286 , пар. 287)



При расширенном управлении вектором потока эта функция позволяет согласовывать выходную частоту с колеблющимися нагрузками. При нарастающей нагрузке выходная частота линейно понижается. Эту функцию можно использовать, если груз перемещают несколько приводов и требуется сбалансировать распределение нагрузки.

№ пар.	Значение	Заводская настройка	Диапазон	Описание	Связан с параметром	См. раздел
286	Наклон механической характеристики	0 %	0	Управление жесткостью механической характеристики неактивно.	1 Максимальная выходная частота ПИД-регулирование	6.4.1
			0,1–100 %	Наклон механической характеристики задается в процентах от номинальной частоты при номинальном моменте.		6.20.1
287	Постоянная фильтра управления жесткостью механической характеристики	0,3 с	0–1 с	Установите постоянную времени фильтра в соответствии с активным током двигателя.		

При расширенном управлении вектором потока выходная частота изменяется в зависимости от тока. Величина понижения устанавливается при номинальном крутящем моменте в процентах от номинальной частоты.

Максимальная частота статической компенсации равна 120 Гц.

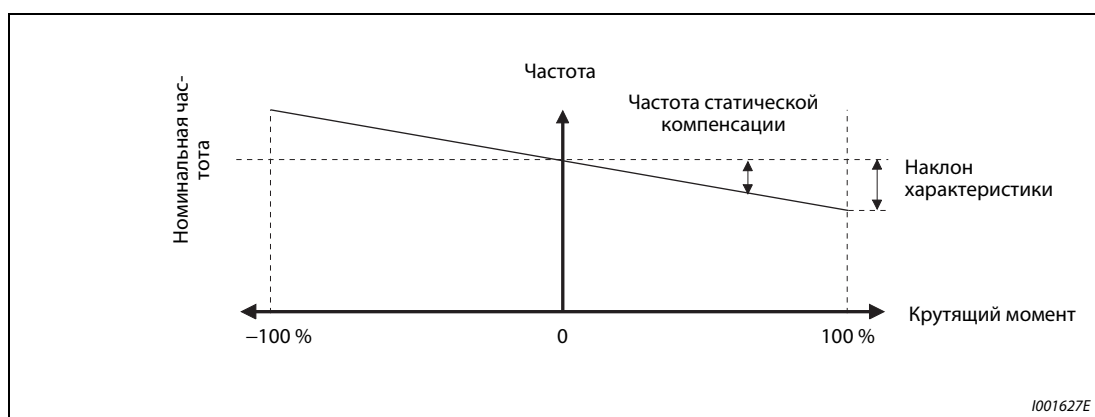


Рис. 6-148: Функция управления жесткостью механической характеристики

Частота стат. компенс.

$$= \frac{\text{Составл. тока, образ. крутящий момент, после фильтрации}}{\text{Ном. знач. составляющей тока, образующей крут. момент}} \times \frac{\text{Ном. частота двиг.} \times \text{Наклон характер.}}{100}$$

УКАЗАНИЯ

Настройте наклон характеристики приблизительно на уровне номинального скольжения двигателя.

$$\text{Номинальное скольжение} = \frac{\text{Синхр. частота вращения при базовой частоте} - \text{Ном. частота вращения}}{\text{Синхр. частота вращения при базовой частоте}} \times 100 [\%]$$

Во время ПИД-регулирования функция управления жесткостью не действует.

Максимальной частотой после компенсации механической характеристики является либо 120 Гц, либо значение, установленное в параметре 1 "Максимальная выходная частота" - в зависимости от того, которое из этих значений меньше.

6.20.4 Функция предотвращения регенеративного перенапряжения (пар. 665, пар. 882, пар. 883, пар. 885, пар. 886)

Эта функция может предотвращать нежелательное отключение с аварийной сигнализацией о перенапряжении, вызванное торможением (снижением выходной частоты).

Например, с помощью этой функции можно подавлять слишком сильный генераторный режим, за счет повышения выходной частоты, при управлении вентилятором, частота вращения которого повышается под действием тяги, созданной вторым вентилятором в той же вентиляционной трубе.

№ пар.	Значение	Заводская настройка		Диапазон	Описание	Связан с параметром	См. раздел
882	Активация функции предотвращения регенеративного перенапряжения	0		0	Функция предотвращения регенеративного перенапряжения выключен	1 Максимальная выходная частота 8 Время торможения 22 Ограничение тока	6.4.1 6.7.1 6.3.5
				1	Функция предотвращения регенеративного перенапряжения активна		
				2	Функция предотвращения регенеративного перенапряжения активирована только при постоянной частоте вращения		
883	Пороговое значение напряжения	Класс 200 В	400 В	300–800 В	Настройка напряжения промежуточного звена, начиная с которого подавляется генераторный режим. При низких значениях снижается вероятность срабатывания защиты от перенапряжения. Время торможения увеличивается. Настройка должна быть больше чем Сетевое напряжение $\times \sqrt{2}$.		
		Класс 400 В	780 В				
885	Настройка ограничения частоты компенсации.	6 Гц		0–10 Гц	Предел роста частоты при активации функции предотвращения регенеративного перенапряжения.		
				9999	Без предела роста частоты		
886	Коэффициент усиления по напряжению функции предотвращения регенеративного перенапряжения	100 %		0–200 %	Настройка быстродействия функции предотвращения регенеративного перенапряжения. Большие значения увеличивают скорость изменения напряжения контура постоянного тока. Однако выходная частота может стать нестабильной. Если момент инерции нагрузки большой, уменьшите значение параметра 886. Если за счет уменьшения параметра 886 вибрации подавить не удалось, уменьшите значения параметра 665.		
665	Коэффициент усиления по частоте функции предотвращения регенеративного перенапряжения	100 %		0–200 %	Настройка быстродействия функции предотвращения регенеративного перенапряжения. Большие значения увеличивают скорость изменения напряжения контура постоянного тока. Однако выходная частота может стать нестабильной. Если момент инерции нагрузки большой, уменьшите значение параметра 886. Если за счет уменьшения параметра 886 вибрации подавить не удалось, уменьшите значения параметра 665.		

Установка параметров возможна только в том случае, если параметру 160 присвоено значение "0".

Функция предотвращения регенеративного перенапряжения (пар. 882, (пар. 883))

При генераторном режиме повышается напряжение промежуточного звена постоянного тока. Это может привести к сигнализации о перенапряжении (E.OV □). При достижении граничного значения, установленного в параметре 883, функция управления выходной частотой при помощи промежуточного контура поднимает выходную частоту и тем самым предотвращает дальнейшее усиление генераторного режима.

При настройке параметра 882 в "1" функция предотвращения регенеративного перенапряжения действует как во время разгона, так и при работе с постоянной скоростью и торможении. При настройке параметра 882 в "2" она действует только при работе с постоянной скоростью.

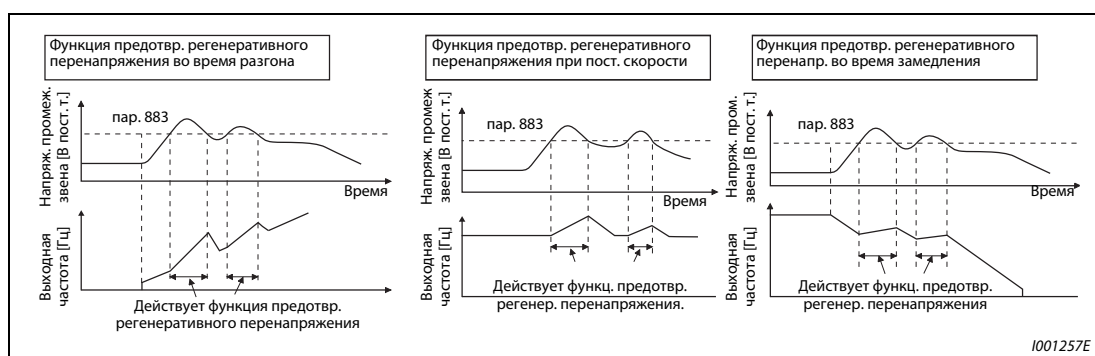


Рис. 6-149: Функция регенеративного перенапряжения.

УКАЗАНИЯ

Крутизна подъема или понижения частоты функцией управления выходной частотой при помощи промежуточного контура зависит от интенсивности генераторного режима.

Напряжение промежуточного звена в нормальном случае образуется как сетевое напряжение $\times \sqrt{2}$. (Например, если подключено переменное сетевое напряжение 220 В, напряжение промежуточного звена равно 311 В постоянного тока и если подключено переменное сетевое напряжение 440 В, напряжение промежуточного звена равно 622 В постоянного тока.) Однако оно может колебаться в зависимости от формы кривой напряжения.

Настройка параметра 883 должна быть выше рассчитанного таким образом напряжения промежуточного звена постоянного тока, так как в противном случае функция предотвращения регенеративного перенапряжения была бы постоянно активирована, в том числе и в негенераторном режиме и при понижающейся частоте.

Функция ограничения перенапряжения (oL) действует только при торможении и останавливает снижение выходной частоты, тогда как функция предотвращения регенеративного перенапряжения либо действует постоянно (пар. 882 = 1), либо активна при работе на постоянной скорости (пар. 882 = 2) и повышает выходную частоту в зависимости от интенсивности генераторного торможения.

Настройка ограничения частоты компенсации (пар. 885)

С помощью параметра 885 можно установить ограничение частоты, в пределах которого может происходить подъем частоты при работе функции предотвращения регенеративного перенапряжения.

Во время разгона или во время работы на постоянной скорости предел частоты образуется путем сложения выходной частоты и значения параметра 885. Если при работе функции предотвращения регенеративного перенапряжения, частота превышает рассчитанный предел, она удерживается до тех пор, пока выходная частота не снизится на половину значения параметра 885.

Предел частоты не может превышать максимальную выходную частоту, установленную в параметре 1.

При настройке параметра 885 в "9999" предел частоты деактивирован.

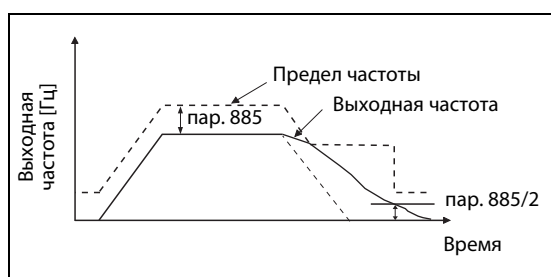


Рис. 6-150:
Ограничение выходной частоты

1001260E

Настройка быстродействия (пар. 665, 886)

Если при активной функции предотвращения регенеративного перенапряжения возникает нестабильность выходной частоты, уменьшите значение параметра 886. Если в результате внезапных генераторных пиков происходят отключения с сигнализацией о перенапряжении, повысьте значение этого параметра.

Если уменьшить колебания частоты понижением значения параметра 886 не удастся, уменьшите настройку параметра 665.

УКАЗАНИЯ

Во время действия функции предотвращения регенеративного перенапряжения дисплей показывает "oL" и выводится сигнал OL.

Во время функции предотвращения регенеративного перенапряжения действует ограничение тока (защита от опрокидывания двигателя).

Функция предотвращения регенеративного перенапряжения не способна сократить время, требуемое для затормаживания двигателя до неподвижного состояния. Время торможения зависит от тормозной способности преобразователя частоты. Для сокращения времени торможения необходимо использовать внешний тормозной блок (FR-BU2, FR-CV, FR-HC) и тормозной резистор (MRS, FR-ABR и т. п.).

В случае подключения тормозного блока или внешнего тормозного резистора установите параметр 882 в "0" (деактивация функции предотвращения регенеративного перенапряжения). Если вы подключаете блок рекуперации, установите параметр 882 на "2" (функция предотвращения регенеративного перенапряжения активирована только при постоянной частоте вращения).

При активированной функции предотвращения регенеративного перенапряжения действительны также настройки параметров 156 и 157, касающиеся вывода сигнала OL.

6.21 Полезные функции

Установка параметров	Устанавливаемые параметры		См. разд.
Увеличение срока службы вентиляторов охлаждения	Управление вентилятором охлаждения	пар. 244	6.21.1
Контроль интервалов между проведением работ по техобслуживанию и срока службы	Контроль срока службы элементов	пар. 255–пар. 259	6.21.2
	Контроль интервалов между проведением работ по техобслуживанию	пар. 503–пар. 504	6.21.3
	Формирование среднего значения тока	пар. 555–пар. 557	6.21.4
Произвольно определяемые параметры	Произвольные параметры		пар. 888–пар. 889 6.21.5

6.21.1 Управление вентилятором охлаждения (пар. 244)

У преобразователей FR-E720S-050 или выше и FR-E740-040 или выше имеется возможность управлять вентилятором внутри преобразователя.

№ пар.	Значение	Заводская настройка	Диапазон	Описание	Связан с параметром	См. раздел
244	Управление вентилятором охлаждения	1	0	Вентиляторы охлаждения работают при включенном напряжении питания независимо от того, находится ли преобразователь частоты в рабочем состоянии или не работает	190–192	Определение функций выходных клемм
			1	Управление вентиляторами охлаждения активировано. В этом случае вентиляторы вращаются, пока работает преобразователь частоты. В неработающем состоянии вентиляторы включаются и выключаются в зависимости от температуры радиатора преобразователя частоты		

Установка этого параметра возможна только в том случае, если параметр 160 установлен на "0".

При нарушении работы вентилятора на пульте управления появляется сообщение "FN". Выводятся сообщения "FAN" и "LF" (небольшой сбой в работе).

Сообщение о сбое в работе появляется в том случае, если параметру 244 присвоено значение "0" и вентилятор не работает, хотя питание преобразователя частоты включено.

Сообщение о сбое в работе появляется в том случае, если параметру 244 присвоено значение "1", и вентилятор не работает при команде включения вентилятора, в то время как преобразователь находится в работе.

Чтобы привязать к одной из клемм сигнал FAN, необходимо присвоить одному из параметров 190...192 значение "25" (положительная логика) или "125" (отрицательная логика). Чтобы привязать к одной из клемм сигнал LF, необходимо присвоить одному из этих параметров значение "98" (положительная логика) или "198" (отрицательная логика).

УКАЗАНИЕ

Изменение функции выходных клемм при помощи параметров 190...192 оказывает влияние также и на другие функции. Поэтому перед установкой параметров проверьте заданные функции клемм.

6.21.2 Контроль срока службы (пар. 255...259)

Параметры позволяют осуществлять контроль срока службы емкости главной цепи и цепи управления, вентиляторов охлаждения и устройства ограничения тока включения. Если срок службы какого-либо элемента истек, может быть выведено сообщение об ошибке, что позволяет избежать сбоев в работе. (Все данные по определению срока службы, за исключением срока службы емкости главного контура, основываются на теоретических величинах и их следует понимать только как ориентировочные значения.) Сигнал Y90 срока службы конденсатора цепи главного тока не выводится, если не применяется метод измерения, указанный на стр. 6-298.

№ пар.	Значение	Заводская настройка	Диапазон	Описание	Связан с параметром	См. раздел
255	Индикация срока службы	0	(0–15)	Сообщение об истечении срока службы емкости цепи управления, емкости главной цепи, вентиляторов охлаждения и элементов ограничения тока включения выводится на индикатор (только чтение)	190–192	Определение функций выходных клемм 6.10.5
256	Срок службы ограничителя тока включения	100 %	(0–100 %)	Производится индикация степени износа ограничителя пускового тока (только чтение)		
257	Срок службы емкости цепи управления	100 %	(0–100 %)	Производится индикация степени износа емкости цепи управления (только чтение)		
258	Срок службы емкости главной цепи	100 %	(0–100 %)	Производится индикация степени износа емкости главной цепи (только чтение) Указывается измеренное значение, записанное в пар. 259		
259	Измерение срока службы емкости главной цепи	0	0/1 (2/3/8/9)	Присвойте пар. 259 значение "1" и выключите напряжение питания, чтобы запустить процесс измерения (см. следующие страницы). Включите напряжение питания и проверьте значение пар. 259. При достижении значения "3" измерение завершено. Степень износа может определить считыванием значения пар. 259.		

Установка параметров возможна только в том случае, если параметру 160 присвоено значение "0".

Индикация срока службы и вывод сигнала (сигнал Y90, пар. 255)

С помощью параметра 255 и сигнала Y90 может осуществляться контроль за истечением срока службы емкости цепи управления, емкости главной цепи, вентиляторов охлаждения и ограничителя тока включения.

- ① Для этого проведите считывание значения параметра 255.

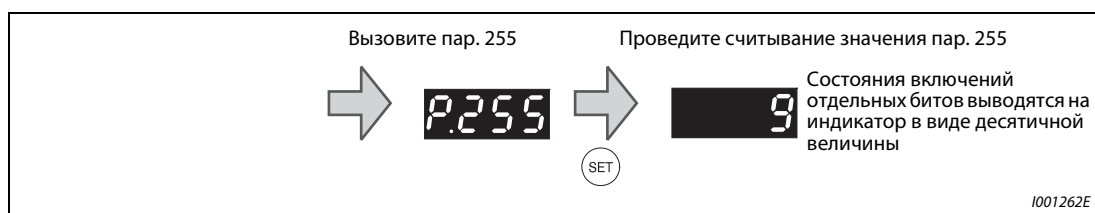


Рис. 6-151: Считывание параметра 255

- ② Индикация истекшего срока службы осуществляется установкой следующих битов.

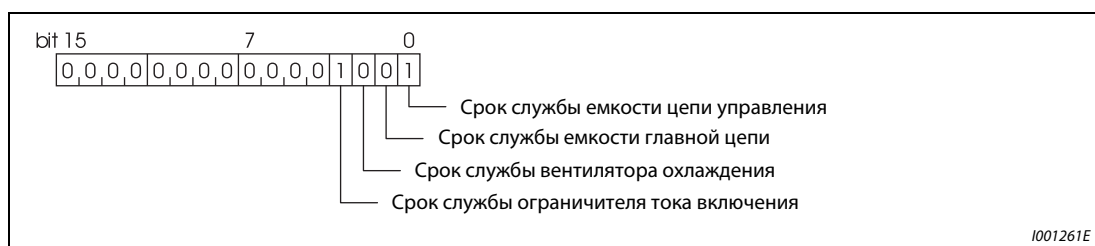


Рис. 6-152: Значение битов параметра 255

Пар. 255 (десятичный)	Биты (двоичный)	Ограничение тока включения	Вентилятор охлаж- дения	Емкость главной цепи	Емкость цепи управления
15	1111	✓	✓	✓	✓
14	1110	✓	✓	✓	—
13	1101	✓	✓	—	✓
12	1100	✓	✓	—	—
11	1011	✓	—	✓	✓
10	1010	✓	—	✓	—
9	1001	✓	—	—	✓
8	1000	✓	—	—	—
7	0111	—	✓	✓	✓
6	0110	—	✓	✓	—
5	0101	—	✓	—	✓
4	0100	—	✓	—	—
3	0011	—	—	✓	✓
2	0010	—	—	✓	—
1	0001	—	—	—	✓
0	0000	—	—	—	—

Таб. 6-109: Индикация истекшего срока службы при помощи последовательности бит

✓: Срок службы истек

—: Срок службы не истек

Если срок службы емкости цепи управления, емкости главной цепи, вентиляторов охлаждения или ограничителя тока включения не истек, происходит вывод сигнала Y90.

Чтобы привязать к одной из клемм сигнал Y90, необходимо присвоить одному из параметров 190...192 значение "90" (положительная логика) или "190" (отрицательная логика).

УКАЗАНИЯ

Изменение функций выходных клемм при помощи параметров 190...192 оказывает влияние также на другие функции. Поэтому перед установкой параметров проверьте функции клемм.

Срок службы ограничителя тока включения (пар. 256)

Контроль срока службы ограничителя пускового тока (реле, контактор и сопротивление) может производиться при помощи пар. 256.

Ведется счет количества коммутационных циклов (реле, контактор и тиристор). Начальное значение 100% соответствует 0 циклов, а 1% соответствует 10000 циклов. Как только достигается значение 10 % (900 000 коммутационных циклов), происходит включение бита 3 параметра 255 и выводится сигнал Y90.

Срок службы емкости цепи управления (пар. 257)

Контроль срок службы емкости цепи управления может производиться при помощи пар. 257.

Истечение срока службы определяется на основе продолжительности работы и температуры радиатора преобразователя частоты. При этом начальное значение составляет 100 %. Как только достигается значение 10 %, происходит включение бита 0 параметра 255 и вывод сигнала Y90.

Срок службы емкости главной цепи (пар. 258, пар. 259)

Индикация срока службы емкости звена постоянного тока может производиться через пар. 258.

С учетом того, что емкость главной цепи вперед началом эксплуатации составляет 100 %, остаточный срок службы при каждом измерении записывается в параметр 258. Если измеренное значение меньше или равно 85 %, происходит включение бита 1 параметра 255 и вывод сигнала Y90.

При измерении емкости действуйте следующим образом:

- ① Убедитесь в том, что двигатель подключен, но не работает. Предусмотрите, кроме того, отдельное питание блока управления преобразователя частоты (клеммы L11 и L21) от сети.
- ② Присвойте пар. 259 значение "1" (начать измерение).
- ③ Выключите напряжение питания (L1, L2 и L3). Для определения емкости выключенный преобразователь частоты подает на двигатель постоянное напряжение.
- ④ Если светодиодный индикатор на панели управления погас, снова включите преобразователь частоты.
- ⑤ Проверьте, равно ли значение параметра 259 величине "3" (измерение завершено). Проведите считывание величины емкости главной цепи из пар. 258.

Пар. 259	Описание	Примечание
0	Измерение не проводится	Заводская установка
1	Начните измерение	Измерение начинается при выключении напряжения питания
2	Идет измерение	Установка данных величин невозможна, возможно только их считывание
3	Измерение завершено	
8	Измерение прервано (см. ③, ⑦, ⑧, ⑨)	
9	Измерение ошибочно (см. ④, ⑤, ⑥)	

Таб. 6-110: Параметр 259

При измерении емкости цепи главного тока в нижеуказанных условиях измерение прерывается (пар. 259 = 8), происходит с ошибкой (пар. 259 = 9) или приостанавливается на начальной стадии (пар. 259 = 1). Поэтому не измеряйте емкость цепи главного тока в этих условиях. Даже если в этих условиях измерение завершилось (пар. 258 = 3), безошибочное измерение не возможно.

- ① Подключен тормозной блок FR-NC или FR-CV.
- ② Клеммы + и – соединены с источником постоянного напряжения.
- ③ При измерении происходит повторное включение напряжения питания.
- ④ К преобразователю частоты не подключен двигатель.
- ⑤ Работает двигатель.
- ⑥ Двигатель двумя (или более) классами мощности ниже, чем преобразователь частоты.
- ⑦ Преобразователь частоты не работает вследствие срабатывания защитной функции. В выключенном состоянии произошло срабатывание защитной функции.
- ⑧ Преобразователь частоты был отключен посредством блокировки регулятора (MRS).
- ⑨ При измерении был включен сигнал запуска.
- ⑩ Пульт управления (FR-PU04/FR-PU07) подключен.
- ⑪ Клемма PC используется для электропитания.
- ⑫ Одна из клемм ввода-вывода клеммной колодки или внутренняя опция непрерывно включена.
- ⑬ Смонтирована внутренняя опция (FR-E720S-050 или ниже, FR-E740-026 или ниже).

Если прежде, чем погас светодиодный индикатор панели управления, во время измерения было включено напряжение питания, измерение приостанавливается в начальном состоянии (пар. 259 = 2). В этом случае выполните измерение заново, начиная с шага ②.

УКАЗАНИЕ

Измеряйте емкость цепи главного тока не раньше, чем через 3 часа после выключения электропитания, так как в противном случае возникают погрешности измерения, обусловленные температурой.

Р**ОПАСНО:**

При измерении емкости цепи главного тока (пар. 259 = "1") непосредственно после выключения напряжения питания на выходе преобразователя частоты приблизительно в течение 1 секунды имеется постоянное напряжение. Поэтому после выключения питания не дотрагивайтесь до выходных клемм преобразователя или клемм двигателя. Несоблюдение может привести к удару током.

Срок службы вентиляторов охлаждения

Если частота вращения охлаждающего вентилятора снизилась до 40 % или ниже, на панели управления или пульте управления (FR-PU04/FR-PU07) появляется сообщение о неисправности "FN". Включается бит 2 параметра 255 и выдается сигнал Y90.

УКАЗАНИЕ

Если преобразователь имеет более одного охлаждающего вентилятора, при снижении скорости вращения вентилятора до 50% или ниже выводится сообщение о неисправности "FN".

6.21.3 Интервалы между проведением работ по техобслуживанию (пар. 503, пар. 504)

Если счетчик интервалов техобслуживания достигает установленного значения параметра 504, происходит вывод сигнала Y95 "Извещение о необходимости проведения работ по техобслуживанию". На панели управления появляется индикация "MT". Таким образом, эти параметры можно использовать для контроля интервалов техобслуживания.

№ пар.	Значение	Заводская настройка	Диапазон	Описание	Связан с параметром	См. раздел
503	Счетчик интервалов техобслуживания	0	0 (1–9998)	Индикация времени работы преобразователя частоты с шагом 100 ч (только чтение)	190–192	Определение функций выходных клемм
				Присвойте данному параметру значение "0", чтобы удалить эту величину		
504	Установка интервала техобслуживания	9999	0–9998	Установка времени до вывода сигнала Y95 для индикации завершения интервала между проведением работ по техобслуживанию		6.10.5
			9999	Функция отсутствует		

Установка параметров возможна только в том случае, если параметру 160 присвоено значение "0".

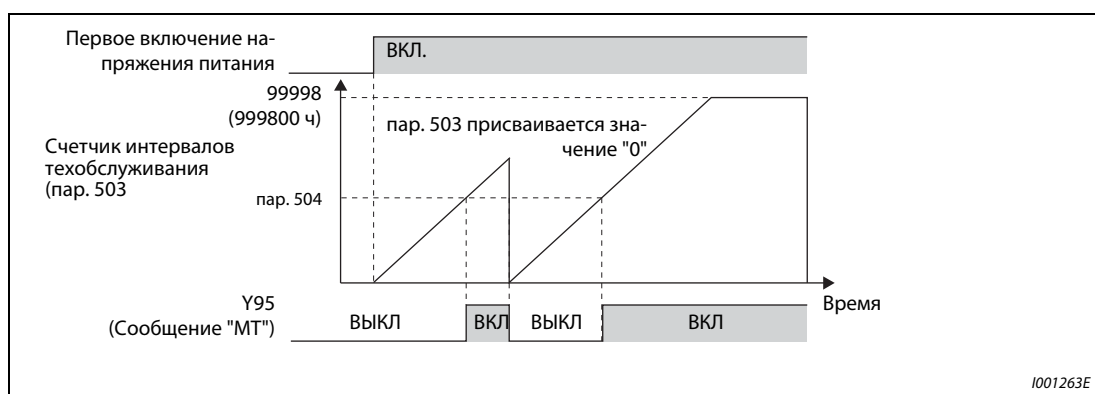


Рис. 6-153: Счетчик интервалов технического обслуживания

Запись продолжительности включения преобразователя частоты в E²PROM производится каждый час. Ее считывание может быть произведено из параметра 503 с шагом 100 ч. Параметр 503 ограничен максимальным значением 9998 (999 800 ч).

Если значение, заданное параметром 503, достигает величины установленного интервала техобслуживания, заданной параметром 504 (шаг 100 ч), происходит вывод сигнала Y95 "Сообщение о необходимости проведения работ по техобслуживанию".

Чтобы привязать к одной из клемм сигнал Y95, необходимо присвоить одному из параметров 190...192 значение "95" (положительная логика) или "195" (отрицательная логика).

УКАЗАНИЯ

Регистрация продолжительности включения производится каждый час. Продолжительность включения менее одного часа не регистрируется.

Изменение функций выходных клемм при помощи параметров 190...192 оказывает влияние также на другие функции. Поэтому перед установкой параметров проверьте функции клемм.

6.21.4 Контроль среднего значения тока (пар. 555...557)

При привязке сигнала Y93 к одному из выходов с открытым коллектором через него можно производить считывание средней величины выходного тока при постоянной скорости вращения и состояния счетчика таймера техобслуживания в виде импульса или паузы между импульсами переменной длины. Указанная информация может использоваться, например, в программируемых контроллерах в качестве меры износа оборудования или вытяжки клинового ремня, а также организации профилактических работ по техобслуживанию.

Вывод сигнала Y93 "Индикация среднего значения тока" производится в течение цикла продолжительностью 20 с и повторяется при работе с постоянной скоростью вращения.

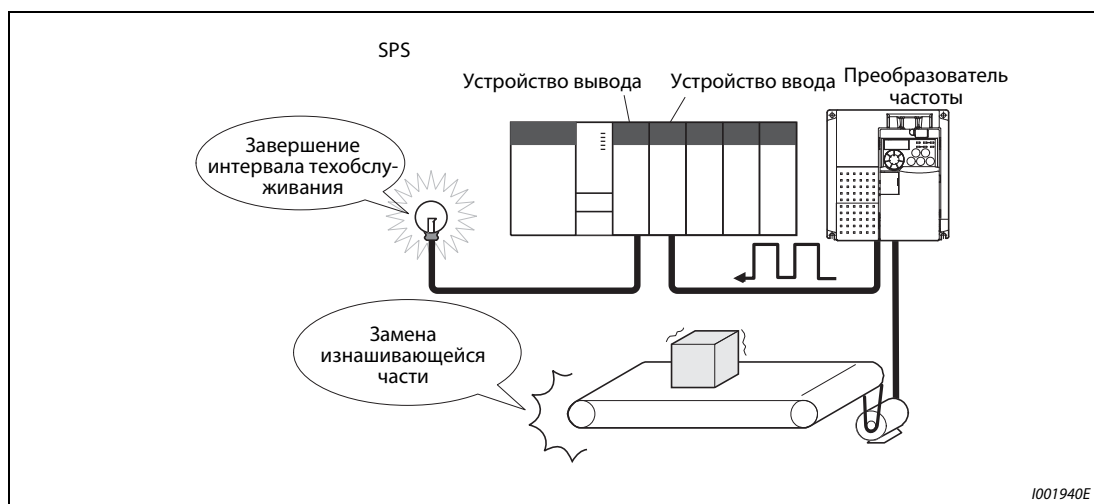


Рис. 6-154: Контроль интервалов техобслуживания и среднего значения тока

№ пар.	Значение	Заводская настройка	Диапазон	Описание	Связан с параметром	См. раздел
555	Интервал времени для формирования среднего значения тока	1 с	0,1–1,0 с	Установка интервала времени, в течение которого при выводе стартового бита (1 с) формируется среднее значение тока	57	6.12.1
556	Время задержки до формирования среднего значения тока	0 с	0,0–20,0 с	Время задержки для исключения возможности формирования среднего значения тока в переходных состояниях	190–192	6.10.5
557	Опорная величина для формирования среднего значения тока	Номинальный ток	0–500 А	Установка опорного значения (100 %) для вывода среднего значения тока	503	6.21.3

Установка параметров возможна только в том случае, если параметру 160 присвоено значение "0".

Значение "0" может быть присвоено параметрам в любом режиме, а также во время работы, также и в том случае, если параметру 77 "Защита параметров от перезаписи" присвоено значение "0".

Следующий рисунок показывает вывод импульсного сигнала Y93.

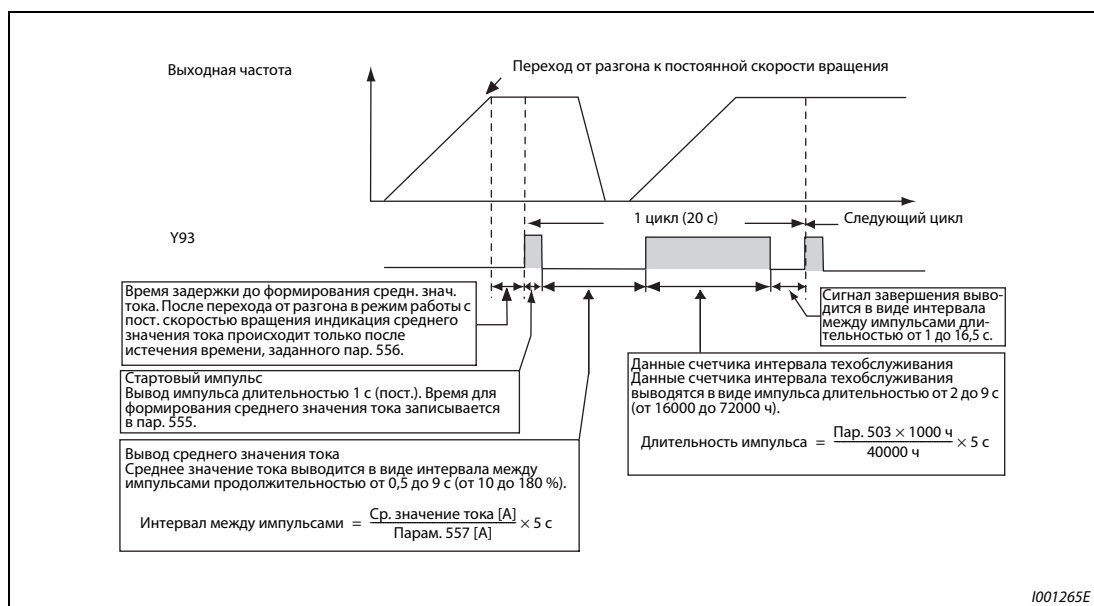


Рис. 6-155: Вывод импульсного сигнала Y93

Чтобы привязать к одной из клемм сигнал Y93, необходимо присвоить одному из параметров 190 или 191 значение "93" (положительная логика) или "193" (отрицательная логика). Привязка сигнала к клемме через параметр 192 "Определение функции клеммы ABC" невозможна.

Так как непосредственно после перехода от разгона/торможения к работе с постоянной скоростью вращения ток не является устойчивым, при помощи параметра 556 может быть установлено время замедления до формирования среднего значения тока.

Формирование среднего значения тока происходит во время вывода стартового бита (1 с). Установите при помощи параметра 555 время, через которое ток должен достигнуть среднего значения.

Установите опорное значение (100 %) для вывода сигнала со средним значением тока при помощи параметра 557. Расчет длительности интервала между импульсами после стартового импульса с постоянной длительностью 1 с производится по следующей формуле.

$$\frac{\text{Среднее значение тока}}{\text{Пар. 557}} \times 5 \text{ с (Среднее значение тока 100 \% / 5 с)}$$

Длительность интервала между импульсами при этом находится в диапазоне от 0,5 до 9 с. Интервал длительностью 0,5 с соответствует среднему значению, равному или меньшему 10 % значения, заданного параметром 557. Интервал длительностью 9 с соответствует среднему значению, равному или большему 180 % значения, заданного параметром 557.

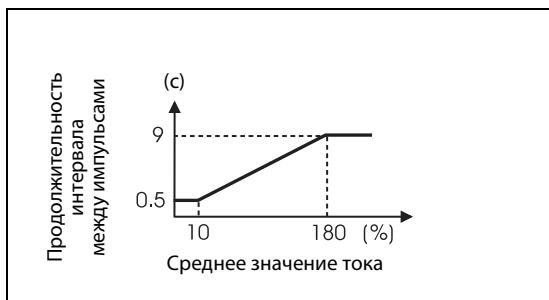


Рис. 6-156:
Продолжительность интервала между импульсами для определения среднего значения тока

1001266E

Пример ▽

Если параметру 557 присвоено значение "10 А", среднему значению тока 15 А соответствует интервал длительностью 7,5 с.

$$\text{Длительность перерыва между импульсами} = \frac{15 \text{ А}}{10 \text{ А}} \times 5 \text{ с} = 7,5 \text{ с}$$

После вывода среднего значения тока в виде интервала между импульсами происходит вывод показаний счетчика интервалов техобслуживания в виде импульса. Длительность импульса рассчитывается по следующей формуле.

$$\frac{\text{пар. 503} \times 100}{40000 \text{ h}} \times 5 \text{ с (Значение счетчика интервала техобслуживания 100 \% / 5 с)}$$

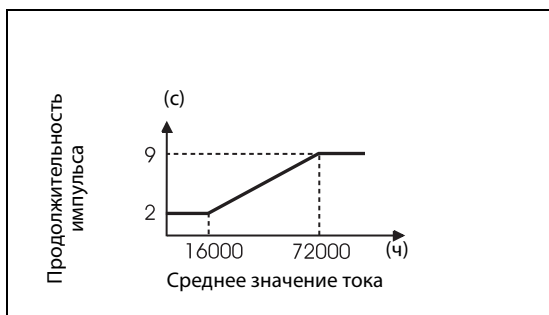


Рис. 6-157:
Продолжительность интервала между импульсами для определения состояния счетчика интервалов техобслуживания

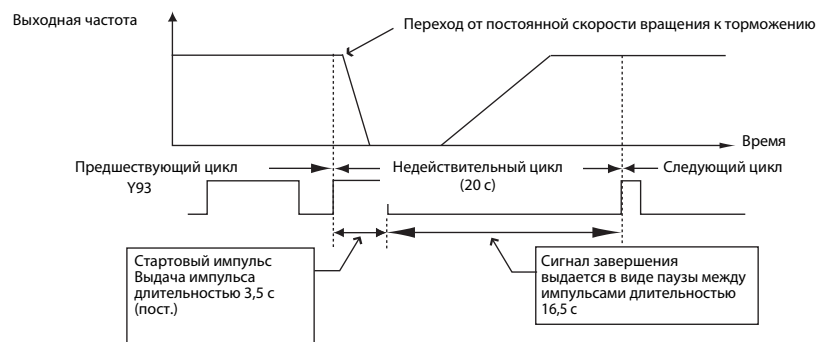
1001267E

Продолжительность импульса при этом составляет от 2 до 9 с. Состоянию счетчика, равному или меньшему 16.000 ч соответствует продолжительность интервала 2 с, состоянию счетчика, равному или большему 72.000 ч соответствует продолжительность интервала 9 с.

УКАЗАНИЯ

При разгоне/торможении функции формирования среднего значения тока деактивированы.

Если при выводе стартового бита происходит переход от режима работы с постоянной скоростью вращения в режим разгона/торможения, данные становятся недействительными и стартовый бит выдается в виде импульса длительностью 3,5 с. Сигнал завершения выводится в виде интервала между импульсами длительностью 16,5 с. Вывод данного сигнала производится в течение, как минимум, одного цикла, даже если процесс разгона/торможения продолжается после вывода стартового бита.



Если выходной ток (величина выходного тока на индикаторе) по завершении первого цикла равен 0 А, до следующего перехода в режим работы с постоянной скоростью вращения дальнейший вывод сигнала Y93 не производится.

При следующих условиях в течение 20 не производится вывод импульса сигнала Y93:

- Если после завершения первого цикла производились разгон или торможение двигателя.
- Если вывод сигнала Y93 предшествующего цикла закончился в ходе автоматического перезапуска после кратковременного отказа сети питания (пар. 57 ≠ 9999).
- Если автоматический перезапуск (пар. 57 ≠ 9999) производился по завершении времени задержки для формирования среднего значения тока.

Изменение функций выходных клемм при помощи параметров 190...192 оказывает влияние также на другие функции. Поэтому перед установкой параметров проверьте функции клемм.

6.21.5 Произвольные параметры (пар. 888, пар. 889)

Указанные произвольные параметры могут применяться пользователем. При этом возможно присвоение им значений от "0" до "9999".

Произвольные параметры могут применяться, например, в следующих случаях:

- для передачи номера позиции при работе нескольких преобразователей частоты
- для обозначения операции при работе нескольких преобразователей частоты
- для установки даты запуска в эксплуатацию или проведения контроля

№ пар.	Значение	Заводская настройка	Диапазон	Описание	Связан с параметром	См. раздел
888	Произвольный параметр 1	9999	0–9999	Значения настройки можно выбирать свободно. Они сохраняются и после выключения электропитания.	—	
889	Произвольный параметр 2	9999	0–9999			

Установка параметров возможна только в том случае, если параметру 160 присвоено значение "0".

Значение "0" может быть присвоено параметрам в любом режиме, а также во время работы, также и в том случае, если параметру 77 "Защита параметров от перезаписи" присвоено значение "0".

УКАЗАНИЕ

Параметры 888 и 889 не оказывают влияние на работу преобразователя частоты.

6.22 Установка параметров для пульта управления

Настройка	Настраиваемые параметры	См. раздел
Выбор направления вращения при нажатии кнопки "RUN" на панели управления	Задание направления вращения, кнопка "RUN"	пар. 40
Выбор языка для индикации сообщений на пульте управления FR-PU04/FR-PU07	Выбор местного языка	пар. 145
Применение диска цифрового набора панели управления в качестве потенциометра для настройки частоты / Блокировка панели управления	Присвоение функции диску цифрового набора / Блокировка панели управления	пар. 161
Настройка величины шага Изменение частоты дисксом цифрового набора	Шаг диска цифрового набора	пар. 295
Выдача тонального сигнала при нажатии кнопки	Тональный сигнал при нажатии кнопки	пар. 990
Установка контрастности ЖК-индикатора на пульте управления FR-PU04/FR-PU07	Контрастность ЖК-индикатора	пар. 991

6.22.1 Задание направления вращения, кнопка "RUN" (пар. 40)

С помощью параметра 40 можно выбрать направление вращения двигателя при нажатии кнопки "RUN" на панели управления.

№ пар.	Значение	Заводская настройка	Диапазон	Описание	Связан с параметром	См. раздел
40	Задание направления вращения, кнопка "RUN"	0	0	Прямое вращение	—	
			1	Реверсное вращение		

Установка этого параметра возможна только в том случае, если параметр 160 установлен на "0".

6.22.2 Выбор местного языка (пар. 145)

Язык, на котором должна осуществляться индикация на пульте управления FR-PU04/FR-PU07, может быть установлен при помощи параметра 145.

№ пар.	Значение	Заводская установка	Диапазон установки	Описание	Связан с параметром	См. раздел
145	Выбор местного языка	1	0	японский	—	
			1	английский		
			2	немецкий		
			3	французский		
			4	испанский		
			5	итальянский		
			6	шведский		
7	финский					

Установка этого параметра возможна только в том случае, если параметр 160 установлен на "0".

6.22.3 Блокирование определения функции диска цифрового набора/ пульта управления (пар. 161)

Во время работы преобразователя диск цифрового набора на панели управления можно использовать как потенциометр для регулировки частоты. Если функция потенциометра деактивирована, диск цифрового набора можно использовать для настройки частот, параметров и т. п.

Клавиши панели управления можно заблокировать, чтобы предотвратить случайную подачу команд.

№ пар.	Значение	Заводская установка	Диапазон установки	Описание		Связан с параметром	См. раздел
161	Блокирование определения функций диска цифрового набора/ пульта управления	0	0	Режим установки частоты	Функция блокировки деактивирована	—	
			1	Режим потенциометра			
			10	Режим установки частоты	Функция блокировки активирована Данные установленные значения должны быть подтверждены нажатием в течение 2 с кнопки MODE		
			11	Режим потенциометра			

Установка этого параметра возможна только в том случае, если параметр 160 установлен на "0".

УКАЗАНИЯ

Более подробное описание панели управления с примерами применения вы найдете в разделе 4.3 "Панель управления".

Если блокировка кнопок активирована, при нажатии на них на дисплее появляется сообщение "HOLD".

Кнопка "STOP/RESET" панели управления действует и при активированной блокирующей функции.

6.22.4 Шаг диска цифрового набора (пар. 295)

При заводской настройке вращение диска цифрового набора при настройке заданного значения частоты изменяет частоту с шагом 0,01 Гц. С помощью параметра 295 можно изменить величину шага, т. е. величину изменения частоты при определенном угле поворота диска.

№ пар.	Значение	Заводская настройка	Диапазон	Описание	Связан с параметром	См. раздел
295	Величина шага диска цифрового набора	0	0	Функция деактивирована	—	
			0,01	Настройка минимального шага изменения заданного значения частоты с помощью диска цифрового набора		
			0,10			
			1,00			
			10,00			

Установка этого параметра возможна только в том случае, если параметр 160 установлен на "0".

Пример ▾

Если параметр 295 установлен в "1,00 Гц", при каждом шаге раstra частота изменяется на 1 Гц: 1,00 Гц -> 2,00 Гц -> 3,00 Гц.



Рис. 6-158: Величина шага при настройке параметра 295 в "1,00"



УКАЗАНИЯ

От настройки параметра 295 зависит и индикация рабочей скорости, выбранной с помощью параметра 37. Однако настройка может отличаться, так как настройка скорости изменяет заданное значение рабочей скорости, которое впоследствии снова преобразуется в индикацию скорости.

Если заданное значение частоты (частоты вращения) больше 100, шаг индикации частоты равен 0,1. Поэтому даже если значение параметра 295 меньше "0,1", настроена минимальная величина шага 0,1.

Если заданное значение частоты (частоты вращения) больше 1000, шаг индикации частоты равен 1. Поэтому даже если значение параметра 295 меньше 1, настроена минимальная величина шага 1.

Для параметра 295 не отображается никакая единица.

Этот параметр действует только в режиме настройки частоты. На настройку других параметров, относящихся к частоте, параметр 295 не влияет.

При настройке параметра 295 в "10" частота изменяется с шагом в 10 Гц. Учитывайте большее изменение выходной частоты на каждый шаг и изменяйте заданное значение частоты с величайшей осторожностью.

6.22.5 Тональный сигнал при нажатии кнопок (пар. 990)

С помощью этого параметра можно выбрать, должен ли раздаваться тональный сигнал при нажатии кнопок пультов управления FR-PU04 и FR-PU07. Присвойте параметру 990 значение "1", чтобы включить тональный сигнал.

№ пар.	Значение	Заводская установка	Диапазон установки	Описание	Связан с параметром	См. раздел
990	Тональный сигнал при нажатии кнопки	1	0	Тональный сигнал ВЫКЛ	—	
			1	Тональный сигнал ВКЛ		

Установка этого параметра возможна только в том случае, если параметр 160 установлен на "0". Значение "0" может быть присвоено параметрам в любом режиме, а также во время работы, также и в том случае, если параметру 77 "Защита параметров от перезаписи" присвоено значение "0".

6.22.6 Установка контрастности (пар. 991)

С помощью параметра 991 можно выбрать контрастность жидкокристаллического дисплея на пультах управления FR-PU04 и FR-PU07. Чем больше значение параметра, тем выше контрастность. Для сохранения установленной контрастности нажмите кнопку WRITE.

№ пар.	Значение	Заводская установка	Диапазон установки	Описание	Связан с параметром.	См. раздел
991	Контрастность ЖК-дисплея	58	0–63	0: светло ↓ 63: темно	—	

Индикация параметра как базового возможна только при подключении пульта управления FR-PU04/FR-PU07.

7 Диагностика неисправностей

Преобразователь частоты FR-E700 EC обладает большим количеством защитных функций, которые защищают двигатель и преобразователь от повреждений в случае возникновения каких-либо неисправностей. При активации такой защитной функции в случае возникновения неисправности выход преобразователя частоты блокируется и электродвигатель останавливается. На панели управления появляется соответствующее сообщение о неисправности. Если причины ошибки не были установлены, а также не были обнаружены неисправные детали, обратитесь за помощью в отдел обслуживания фирмы MITSUBISHI ELECTRIC, приведя точное описание обстоятельств, при которых произошел сбой в работе.

- Удержание сигнала тревоги Если электропитание осуществляется через контактор на входной стороне и при срабатывании защитной функции он выключается, удержание сигнала тревоги невозможно.
- Индикация сообщений об ошибках..... При срабатывании защитных функций дисплей панели управления автоматически показывает сообщения об ошибке.
- Метод сброса..... При срабатывании защитной функции преобразователя выход преобразователя отключается (двигатель вращается по инерции до остановки). Снова запустить преобразователь невозможно, если только не был запараметрирован автоматический перезапуск или выполнен сброс преобразователя. Перед выбором автоматического перезапуска или выполнением сброса учитывайте нижеизложенные предупреждения.
- Если сработали защитные функции (т.е. преобразователь отключился с появлением сообщения об ошибке), следуйте инструкциям по устранению неисправностей, имеющимся в руководстве по эксплуатации преобразователя. В частности, при возникновении короткого замыкания или замыкания на землю на выходе преобразователя и перенапряжения в сети причина неисправности должна быть устранена до повторного подключения, так как повторное возникновение такой неисправности через короткий промежуток времени может стать причиной преждевременного износа компонентов, вплоть до выхода преобразователя из строя. После устранения причины неисправности можно выполнить сброс преобразователя и возобновить его эксплуатацию.

7.1 Описание сообщений о ошибках

Индикация панели управления		Значение	Стр.	
Сообщение об ошибке	<i>E---</i>	E---	Просмотр сохраненных сообщений об ошибках	7-18
	<i>HOLD</i>	HOLD	Блокировка панели управления	7-4
	<i>Er1</i> до <i>Er4</i>	от Er1 до Er4	Ошибка при передаче параметров	7-4
	<i>Err.</i>	Err.	Сброс преобразователя частоты.	7-5
Предупредительные сообщения	<i>OL</i>	OL	Защита двигателя от опрокидывания активирована (вследствие тока перегрузки)	7-6
	<i>oL</i>	oL	Защита двигателя от опрокидывания активирована (вследствие превышения напряжения на промежуточном контуре)	7-6
	<i>rb</i>	RB	Перегрузка на тормозном сопротивлении	7-7
	<i>TH</i>	TH	Предварительный сигнал тревоги электронной защиты двигателя от перегрева	7-7
	<i>PS</i>	PS	Останов преобразователя частоты был произведен через панель управления	7-7
	<i>MT</i>	MT	Сообщение о необходимости проведения работ по техобслуживанию	7-7
	<i>UV</i>	UV	Превышено максимально допустимое напряжение	7-8
Незначительный сбой в работе	<i>Fn</i>	FN	Неисправен вентилятор	7-8
Серьезные неисправности	<i>E.OC1</i>	E.OC1	Отключение по превышению тока при разгоне	7-8
	<i>E.OC2</i>	E.OC2	Отключение по превышению тока при постоянной скорости вращения	7-9
	<i>E.OC3</i>	E.OC3	Отключение по превышению тока в процессе торможения или останова	7-9
	<i>E.OV1</i>	E.OV1	Превышение напряжения при разгоне	7-9
	<i>E.OV2</i>	E.OV2	Превышение напряжения при постоянной скорости вращения	7-9
	<i>E.OV3</i>	E.OV3	Превышение напряжения в процессе торможения или останова	7-10
	<i>E.THT</i>	E.THT	Защита от перегрузки (преобразователь частоты)	7-10
	<i>E.THM</i>	E.THM	Защита электродвигателя от перегрузки (срабатывание электронной тепловой защиты)	7-10
	<i>E.FIN</i>	E.FIN	Перегрев радиатора	7-11
	<i>E.ILF</i>	E.ILF ^①	Рассогласование входных фаз	7-11
	<i>E.OLT</i>	E.OLT	Отключающая защита от опрокидывания двигателя	7-11
	<i>E. BE</i>	E.BE	Неисправность встроенного тормозного транзистора / неисправность во внутреннем электрическом контуре	7-11
	<i>E. GF</i>	E.GF	Ток перегрузки вследствие замыкания на землю	7-12
	<i>E. LF</i>	E.LF	Ошибка выходной фазы	7-12
	<i>E.OHT</i>	E.OHT	Срабатывание внешней тепловой защиты двигателя (термоконтакта)	7-12

Таб. 7-1: Описание сообщений об ошибках (1)

Индикация панели управления		Значение	Стр.	
Серьезные неисправности	E.OP1	E.OP1	Неисправность внутреннего опционального блока (установленного на расширительном слоте) (например, ошибка связи)	7-12
	E. 1	E. 1	Неисправность внутреннего опционального блока (установленного на расширительном слоте) (например, неисправность соединения или контакта)	7-13
	E. PE	E.PE	Ошибка запоминающего устройства	7-13
	E.PE2	E.PE2 ^①	Неисправность на внутренней плате	7-13
	E.PUE	E.PUE	Неисправность соединения с панелью управления	7-13
	E.RET	E.RET	Превышение допустимого количества попыток перезапуска	7-14
	E. 5 E. 6 E. 7 E.CPU	E. 5 E. 6 E. 7 E.CPU	Ошибка центрального процессора	7-14
	E.IOH	E.IOH ^①	Перегрев сопротивления включения	7-14
	E.AIE	E.AIE ^①	Неисправный аналоговый вход	7-14
	E.USB	E.USB ^①	Ошибка при коммуникации через интерфейс USB	7-15
	E.МВ4 до E.МВ7	от E.MB4 до E.MB7	Во время управления внешним тормозом возникла неисправность.	7-15
	E. 13	E.13	Неисправность во внутренней схеме	7-15

Таб. 7-1: Описание сообщений об ошибках (2)

^① Если при применении пульта управления FR-PU04 происходит один из следующих сбоев в работе: "E.ILF, E.PE2, E.IOH, E.AIE или E.USB", на индикаторе появляется сообщение "Ошибка 14".

7.2 Причины и устранение неисправностей

Сообщения об ошибках

Индикация сообщения об ошибках осуществляется через панель управления. Выход преобразователя частоты не отключается.

Индикация панели управления	HOLD	<i>HOLD</i>
Обозначение	Блокировка панели управления	
Описание	Кнопки панели управления за исключением кнопки STOP/RESET могут быть заблокированы (см. раздел 4.3.4).	
Объект проверки	—	
Устранение	Для снятия блокировки удерживайте клавишу "MODE" нажатой приблизительно 2 секунды.	

Индикация панели управления	Er1	<i>Er 1</i>
Обозначение	Защита от записи параметров	
Описание	<ol style="list-style-type: none"> 1) При активированной защите от записи параметров (в параметре 77) была сделана попытка записать параметр. 2) Области скачков частоты перекрываются. 3) Передача данных между панелью управления и преобразователем происходит некорректно. 	
Объект проверки	<ol style="list-style-type: none"> 1) Проверьте настройку параметра 77 "Защита от записи параметров" (см. раздел 6.17.2). 2) Проверьте параметры 31...36 для конфигурирования скачков частоты (см. раздел 6.4.2). 3) Проверьте соединение между пультом управления и преобразователем частоты. 	

Индикация панели управления	Er2	<i>Er 2</i>
Обозначение	Сбой записи во время работы	
Описание	При любой настройке параметра 77 кроме "2" (запись параметров возможна в любом режиме независимо от рабочего состояния) была сделана попытка записи во время работы при включенном пусковом сигнале STF (STR).	
Объект проверки	<ol style="list-style-type: none"> 1) Проверьте настройку параметра 77 (см. раздел 6.17.2). 2) Убедитесь в том, что преобразователь находится в остановленном состоянии. 	
Устранение	<ol style="list-style-type: none"> 1) Установите в параметре 77 значение "2". 2) Прервите эксплуатацию и измените требуемый параметр. 	

Индикация панели управления	Er3	<i>Er 3</i>
Обозначение	Ошибка калибровки	
Описание	Значения смещения и усиления для калибровки аналоговых входов слишком близки.	
Объект проверки	Проверьте настройку параметров C3, C4, C6 и C7 "Функция калибровки" (см. раздел 6.16.3).	

Индикация панели управления	Er4	Er4
Обозначение	Ошибка режима	
Описание	При любой настройке параметра 77 кроме "2" сделана попытка записи в сетевом режиме.	
Объект проверки	1) Выберите режим "Управление с помощью панели управления". 2) Проверьте настройку параметра 77 (см. раздел 6.17.2).	
Устранение	1) Повторите попытку записи, предварительно переключив режим на "Управление с помощью панели управления" (см. раздел 6.17.2). 2) Установите в параметре 77 значение "2" и измените требуемый параметр.	

Индикация панели управления	Err.	Err.
Описание	1) Включен сигнал RES или выполнен сброс преобразователя через панель или по команде внешнего устройства. 2) Индикация при отключении напряжения питания	
Устранение	1) Выключите сигнал RES.	

Предупреждения

При срабатывании защитной функции выход преобразователя не отключается.

Индикация панели управления	OL	<i>OL</i>	FR-PU04 FR-PU07	OL
Обозначение	Сработала защита от опрокидывания двигателя (в результате перегрузки по току)			
Описание	При разгоне	Если ток двигателя (или крутящий момент, если параметр 277 = "1") превышает предельное значение, установленное в параметре 22, возрастание частоты прерывается, чтобы предотвратить отключение из-за перегрузки по току. Если ток двигателя снизился ниже предельного значения, настроенного в параметре 22, частота снова повышается.		
	При постоянной скорости	Если ток двигателя (крутящий момент, если параметр 277 = "1") превышает предельное значение, установленное в параметре 22, частота уменьшается, чтобы предотвратить отключение из-за перегрузки по току. Если ток двигателя снизился ниже предельного значения, настроенного в параметре 22, частота снова повышается до ее заданного значения.		
	При торможении	Если ток двигателя (крутящий момент, если параметр 277 = "1") превышает предельное значение, установленное в параметре 22, понижение частоты прерывается, чтобы предотвратить отключение из-за перегрузки по току. Если ток двигателя снизился ниже предельного значения, настроенного в параметре 22, частота снова понижается.		
Объект проверки	1) Убедитесь в том, что настройка параметра 0 "Повышение крутящего момента (вручную)" не слишком высокая. 2) Убедитесь в том, что настройки параметров 7 "Время разгона" и 8 "Время торможения" не слишком малы. 3) Проверьте, не слишком ли велика нагрузка. 4) Проверьте работоспособность внешних компонентов. 5) Убедитесь в том, что настройка параметра 13 "Стартовая частота" не слишком высокая. 6) Убедитесь в том, что для регулируемого параметром 22 ограничения тока указано правильное значение.			
Устранение	1) Увеличьте или уменьшите настройку параметра 0 "Повышение крутящего момента (вручную)" с шагом в 1%, проверяя при этом поведение двигателя (см. раздел 6.3.1). 2) Увеличьте настройки параметров 7 "Время разгона" и 8 "Время торможения" (см. раздел 6.7.1). 3) Уменьшите нагрузку. 4) Для пробы активируйте управление вектором тока. 5) Измените настройку параметра 14 "Выбор нагрузочной характеристики". 6) Измените настройку параметра 22 "Ограничение тока" (заводской настройкой являются 150 %.) Это может повлиять и на время разгона/торможения. Увеличьте настройку параметра 22 "Ограничение тока" или деактивируйте ограничение тока с помощью параметра 156 "Выбор ограничения тока". (Кроме того, выберите с помощью параметра 156, должна ли продолжаться работа при выводе сигнала OL.)			


Индикация панели управления	oL	<i>oL</i>	FR-PU04 FR-PU07	oL
Обозначение	Сработала защита от опрокидывания двигателя (из-за превышения напряжения промежуточного контура)			
Описание	При торможении	<ul style="list-style-type: none"> Если генераторная энергия двигателя превышает тормозную способность преобразователя частоты, понижение частоты прерывается, чтобы предотвратить отключение из-за превышения напряжения. Если генераторная энергия снова уменьшилась, процесс торможения продолжается. Если генераторная энергия повышается при активированной функции предотвращения рекуперации (пар. 882 = 1), эта функция повышает выходную частоту и, тем самым, предотвращает отключение из-за превышения напряжения (см. раздел 6.20.4). 		
Объект проверки	<ul style="list-style-type: none"> Проверьте, не происходят ли внезапные падения частоты вращения. Убедитесь в том, что активирована функция предотвращения рекуперации (пар. 882, 883, 885 и Pr. 886) (см. раздел 6.20.4). 			
Устранение	Увеличьте время торможения в параметре 8. 8.			

Индикация панели управления	PS	PS	FR-PU04 FR-PU07	PS
Обозначение	Преобразователь частоты остановлен с панели управления			
Описание	Функцию кнопки "STOP/RESET" на панели управления можно выбирать с помощью параметра 75 "Условие сброса / ошибка соединения / стоп" (см. раздел 6.17.1).			
Объект проверки	Убедитесь в том, что преобразователь был остановлен нажатием на кнопку "STOP/RESET" на панели управления.			
Устранение	Выключите пусковой сигнал и нажмите клавишу "PU/EXT" панели управления.			

Индикация панели управления	RB	rb	FR-PU04 FR-PU07	RB
Обозначение	Тормозной резистор перегружен			
Описание	<p>Генераторная энергия достигла или превышает 85 % от значения, введенного в параметре 70 "Регенеративный тормозной цикл". Если параметр 70 имеет на заводскую настройку "0", предупреждение не выводится.</p> <p>Если генераторная энергия повышается до 100 %, происходит отключение из-за превышения напряжения E.OV□.</p> <p>Одновременно с индикацией сообщения "RB" может быть выдан сигнал "RBP". Чтобы присвоить клемме функцию "RBP", в одном из параметров 190...192 (присвоение функции выходным клеммам) вводится либо значение "7" (при положительной логике), либо "107" (при отрицательной логике) (см. также раздел 6.10.5).</p>			
Объект проверки	<ul style="list-style-type: none"> • Проверьте, правильно ли настроен цикл торможения. • Проверьте настройки параметров 30 "Выбор регенеративного тормозного контура" и 70 "Регенеративный тормозной цикл". 			
Устранение	<ul style="list-style-type: none"> • Увеличьте время торможения в параметре 8. • Убедитесь в том, что настройки параметров 30 "Выбор регенеративного тормозного контура" и 70 "Регенеративный тормозной цикл" правильны. 			


Индикация панели управления	TH	TH	FR-PU04 FR-PU07	TH
Обозначение	Предварительная сигнализация электронной тепловой защиты двигателя			
Описание	<p>Достигнуты 85 % от значения параметра 9 "Настройка тока для электронной защиты двигателя". После достижения 100 % происходит отключение преобразователя с сообщением о неисправности E.THM (перегрузка двигателя).</p> <p>Параллельно индикации TH может выдаваться сигнал THP. Для присвоения выходной клемме сигнала THP установите один из параметров 190...192 в "8" (при положительной логике) или "108" (при отрицательной логике) (см. также раздел 6.10.5).</p>			
Объект проверки	<ol style="list-style-type: none"> 1) Не слишком ли велика нагрузка или число процессов разгона? 2) Правильно ли выбрано значение параметра 9 "Настройка тока для электронной защиты двигателя" (см. раздел 6.8.1)? 			
Устранение	<ol style="list-style-type: none"> 1) Уменьшите нагрузку и количество процессов разгона. 2) Выберите подходящее значение для параметра 9 "Настройка тока для электронной защиты двигателя" (см. раздел 6.8.1). 			

Индикация панели управления	MT	MT	FR-PU04 FR-PU07	—
Обозначение	Вывод сигнала технического обслуживания			
Описание	Длительность включения преобразователя частоты достигла заданного значения. Если параметр 504 имеет заводскую настройку "9999", предупреждение не выводится.			
Объект проверки	Значение параметра 503 "Счетчик интервалов технического обслуживания" достигло значения параметра 504 "Выбор интервала технического обслуживания" (см. раздел 6.21.3).			
Устранение	Установите параметр 503 "Счетчик интервалов технического обслуживания" на "0", чтобы стереть его значение.			

Индикация панели управления	UV		FR-PU04 FR-PU07	—
Обозначение	Падение напряжения ниже установленного диапазона			
Описание	Если напряжение питания преобразователя сильно падает, то его дальнейшая работа невозможна. Это приводит также к падению момента вращения двигателя ниже допустимого значения и/или перегреву преобразователя. Чтобы предотвратить это, при падении входного напряжения ниже определенного значения выход преобразователя частоты отключается и выводится сообщение о неисправности UV. При восстановлении напряжения до нормальной величины это сообщение исчезает.			
Объект проверки	Проверьте напряжение питания преобразователя частоты			
Устранение	Проверьте источник питания.			


Незначительные сбои в работе


При срабатывании защитной функции выход преобразователя не отключается. Для индикации незначительного сбоя в работе устройства сигнал можно снимать с выходной клеммы, предварительно сконфигурировав соответствующий параметр. Для этого установите один из параметров 190...192 "Присвоение функции выходным клеммам" в "98" (см. раздел 6.10.5).


Индикация панели управления	FN		FR-PU04 FR-PU07	FN
Обозначение	Неисправен вентилятор			
Описание	У преобразователей, имеющих встроенный охлаждающий вентилятор, вентилятор остановился из-за неисправности или не работает в соответствии с настройкой параметра 244 "Управление охлаждающим вентилятором".			
Объект проверки	Проверьте охлаждающий вентилятор.			
Устранение	Замените охлаждающий вентилятор.			


Серьезные неисправности


При срабатывании защитной функции выход преобразователя отключается. Выводится сообщение об ошибке.

Индикация панели управления	E.OC1		FR-PU04 FR-PU07	I>> при разг.
Обозначение	Превышение тока во время разгона			
Описание	Во время разгона выходной ток преобразователя достиг или превысил 230 % от номинального тока. Срабатывает защитная функция и выход преобразователя отключается.			
Объект проверки	<ol style="list-style-type: none"> 1) Не является ли предустановленное значение времени разгона слишком коротким ? 2) Проверьте при проведении подъемных работ, не является ли время разгона слишком большим при спуске. 4) Убедитесь в том, что в параметре 3 "Базовая частота" установлено значение 50 Гц. 5) Проверьте, правильно ли работает устройство ограничения тока. 6) Убедитесь в отсутствии частых периодов генераторного режима работы. (Проверьте, не превышает ли выходное напряжение в генераторном режиме номинальное напряжение двигателя и возникает ли вследствие возрастания по этой причине тока двигателя ток перегрузки.) 			
Устранение	<ol style="list-style-type: none"> 1) Увеличьте время ускорения. (уменьшите в ходе подъемных работ время ускорения при движении вниз.) 2) Если при запуске постоянно появляется сообщение "E.OC1", отсоедините электродвигатель и запустите преобразователь частоты. Если индикация данного сообщения продолжается, обратитесь к региональному представителю компании. 4) Установите параметр 3 "Базовая частота" на 50 Гц. 5) Установите правильное значение ограничения силы тока (см. раздел 6.3.5). 6) Установите правильное значение номинального напряжения двигателя при помощи параметра 19 "Максимальное выходное напряжение" (см. раздел 6.5.1). 			

Индикация панели управления	E.OC2		FR-PU04 FR-PU07	I>> при пост.ск
Обозначение	Ток перегрузки при постоянной скорости вращения			
Описание	Выходной ток преобразователя частоты составил или превысил 230 % номинального значения тока при вращении с постоянной скоростью, срабатывает защитное устройство, и выход преобразователя частоты отключается.			
Объект проверки	<ol style="list-style-type: none"> 1) Имеют место значительные колебания нагрузки? 2) Проверьте, нет ли на выходе короткого замыкания или замыкания на землю. 3) Проверьте, правильно ли работает устройство ограничения тока. 			
Устранение	<ol style="list-style-type: none"> 1) Избегайте значительных колебаний нагрузки. 2) Проверьте проводные соединения на выходе, чтобы исключить возможность короткого замыкания или замыкания на землю. 3) Установите правильное значение ограничения силы тока (см. раздел 6.3.5). 			

Индикация панели управления	E.OC3		FR-PU04 FR-PU07	I>> при торм.
Обозначение	Ток перегрузки при торможении или останове			
Описание	Выходной ток преобразователя частоты составил или превысил 230 % номинального значения в ходе торможения, срабатывает защитное устройство, и выход преобразователя частоты отключается.			
Объект проверки	<ol style="list-style-type: none"> 1) Происходит ли значительное снижение скорости вращения? 2) Проверьте, нет ли на выходе короткого замыкания или замыкания на землю. 3) Происходит ли срабатывание механического тормоза двигателя слишком быстро? 4) Проверьте, правильно ли работает устройство ограничения тока. 			
Устранение	<ol style="list-style-type: none"> 1) Увеличьте время торможения. 2) Проверьте проводные соединения на выходе, чтобы исключить возможность короткого замыкания или замыкания на землю. 3) Проверьте управление механическим тормозом. 4) Установите правильное значение ограничения силы тока (см. разд 6.3.5). 			

Индикация панели управления	E.OV1		FR-PU04 FR-PU07	U>> при разг.
Обозначение	Повышенное напряжение при разгоне			
Описание	Вследствие генераторной энергии напряжение промежуточного контура достигло уровня максимально допустимого значения или превысило его. Происходит срабатывание защитного устройства, и выход преобразователя частоты отключается. Кроме того, к срабатыванию защитного устройства может привести повышенное напряжение в сети.			
Объект проверки	<ol style="list-style-type: none"> 1) Проверьте, не является ли время разгона (например, при спуске в ходе подъемных работ) слишком большим. 2) Проверьте, не слишком ли мало граничное значение, настроенное в параметре 22 "Ограничение тока". 			
Устранение	<ol style="list-style-type: none"> 1) ● Сократите время разгона. <ul style="list-style-type: none"> ● Проверьте, включено ли управление промежуточным контуром (пар. 882, 883, 885 и 886) (см. раздел 6.20.4) 2) Установите правильное значение в параметре 22 "Ограничение тока". 			

Индикация панели управления	E.OV2		FR-PU04 FR-PU07	U>> при пост.ск
Обозначение	Повышенное напряжение при постоянной скорости вращения			
Описание	Вследствие генераторной энергии напряжение промежуточного контура достигло уровня максимально допустимого значения или превысило его. Срабатывает защитное устройство, и выход преобразователя частоты отключается. Кроме того, к срабатыванию защитного устройства может привести повышенное напряжение в сети.			
Объект проверки	<ol style="list-style-type: none"> 1) Имеют ли место большие колебания нагрузки? 2) Проверьте, не слишком ли мало граничное значение, настроенное в параметре 22 "Ограничение тока". 			
Устранение	<ol style="list-style-type: none"> 1) ● Избегайте больших колебаний нагрузки. <ul style="list-style-type: none"> ● Проверьте, включено ли управление промежуточным контуром (пар. 882, 883, 885 и 886 (см. раздел 6.20.4) ● Используйте внешний тормозной блок или центральный блок питания и рекуперации (FR-CV). 2) Установите правильное значение в параметре 22 "Ограничение тока". 			


Индикация панели управления	E.OV3	EOV3	FR-PU04 FR-PU07	U>> при торм.
Обозначение	Повышенное напряжение при торможении или останове			
Описание	В результате поступления генераторной энергии напряжение промежуточного контура возросло до допустимого максимума или превысило его. Срабатывает защитная функция и выход преобразователя отключается. Кроме того, к срабатыванию защитной функции может привести повышенное напряжение со стороны сети.			
Объект проверки	Не происходят ли резкие провалы частоты вращения?			
Устранение	<ul style="list-style-type: none"> • Увеличьте время торможения. (Выберите время торможения с учетом момента инерции масс нагрузки.) • Используйте управление промежуточным контуром (пар. 882, 883, 885 и 886, см. раздел 6.20.4) • Используйте внешний тормозной блок или центральный блок питания и рекуперации (FR-CV). 			


Индикация панели управления	E.THT	ETHT	FR-PU04 FR-PU07	Перегрузка ПЧ
Обозначение	Защита от перегрузки (преобразователя частоты) ^①			
Описание	Если при выходном токе, который превышает номинальный, однако при котором еще не происходит отключение из-за превышения тока (при 230 % или ниже), срабатывает электронная защита от перегрузки преобразователя и выход преобразователя отключается (перегрузочная способность: 150 % в течение 60 секунд и 200 % в течение 3 с).			
Объект проверки	<ul style="list-style-type: none"> • Проверьте, не слишком ли мало настроенное время ускорения и торможения. • Проверьте настройку повышения крутящего момента. • Соответствует ли выбранная нагрузочная характеристика нагрузочной характеристике машины? • Проверьте поведение двигателя при перегрузке. • Возможно, слишком высока температура окружающего воздуха? 			
Устранение	<ul style="list-style-type: none"> • Увеличьте время ускорения/торможения. • Правильно настройте повышение крутящего момента. • Выберите нагрузочную характеристику, соответствующую нагрузочной характеристике машины. • Уменьшите нагрузку. • Соблюдайте температуру окружающего воздуха. 			

^① При сбросе преобразователя стираются данные электронной защиты двигателя.


Индикация панели управления	E.THM	ETHM	FR-PU04 FR-PU07	Перегрузка двиг
Обозначение	Защита от перегрузки (электродвигателя) ^①			
Описание	<p>Во время работы двигателя с постоянной скоростью электронная защита распознает перегрев двигателя, вызванный перегрузкой или недостаточным охлаждением. После достижения 85 % от значения параметра 9 "Настройка тока для электронной защиты двигателя" выводится предварительная тревога TH.</p> <p>Если значение I²t достигает установленной величины, срабатывает защитная функция и выход преобразователя отключается. Если к преобразователю подключены несколько двигателей или специальный электродвигатель, корректная тепловая защита двигателя не обеспечивается. В этом случае тепловая защита двигателя должна быть обеспечена внешним защитным устройством (например, элементами с положительным температурным коэффициентом).</p>			
Объект проверки	<ol style="list-style-type: none"> 1) Проверьте поведение двигателя при перегрузке. 2) Убедитесь в том, что в параметре 71 "Выбор электродвигателя" выбран правильный двигатель, соответствующий подключенному (см. раздел 6.8.2). 3) Правильно настройте ограничение тока (см. раздел 6.3.5). 			
Устранение	<ol style="list-style-type: none"> 1) Уменьшите нагрузку. 2) Если подключен двигатель с независимой вентиляцией, установите параметр 71 "Выбор электродвигателя" на значение, соответствующее двигателю с независимой вентиляцией. 3) Правильно настройте ограничение тока (см. раздел 6.3.5). 			


^① При сбросе преобразователя стираются данные электронной защиты двигателя.

Индикация панели управления	E.FIN		FR-PU04 FR-PU07	Перегрев радиат.
Обозначение	Перегрев радиатора			
Описание	При перегреве радиатора срабатывает датчик температуры и преобразователь останавливается. Если достигнуты 85% порога срабатывания датчика температуры, может выводиться сигнал FIN. Для присвоения сигнала FIN выходной клемме установите один из параметров 190...192 в "26" (при положительной логике) или "126" (при отрицательной логике) (см. также раздел 6.10.5).			
Объект проверки	1) Не слишком ли высока температура окружающего воздуха? 2) Не загрязнен ли радиатор? 3) Корректно ли работает охлаждающий вентилятор? (Не показывает ли дисплей панели управления сообщение FN?)			
Устранение	1) Соблюдайте диапазон температуры окружающего воздуха. 2) Очистите радиатор. 3) Замените охлаждающий вентилятор.			

Индикация панели управления	E.ILF		FR-PU04 FR-PU07	Ошибка 14 Ош.входн.фазы
Обозначение	Ошибка входной фазы ^①			
Описание	Если путем установки параметра 872 "Ошибка входной фазы" на "1" была активирована функция распознавания ошибки входной фазы, и при этом одна из трех входных фаз не подключена, выход преобразователя отключается (см. раздел 6.13.2). У преобразователя с 3-фазным питанием эта функция может сработать и при сильной асимметрии входного напряжения.			
Объект проверки	<ul style="list-style-type: none"> • Проверьте провода сетевого электропитания на обрыв. • Проверьте, нет ли существенной несимметричности трехфазного входного напряжения. 			
Устранение	<ul style="list-style-type: none"> • Подключите входные фазы правильно. • Устраните обрывы проводов. • Проверьте настройку параметра 872 "Ошибка входной фазы". • Если входное напряжение сильно несимметрично, установите параметр 872 на "0" (без определения ошибки входной фазы). 			

^① Имеется только в случае 3-фазного исполнения.

Индикация панели управления	E.OLT		FR-PU04 FR-PU07	Защ.от опрокид.
Обозначение	Отключающая защита от опрокидывания двигателя			
Описание	Если из-за активированного ограничения тока частота на 3 секунды снижается до 1 Гц, выводится сообщение о неисправности "E.OLT" и выход преобразователя отключается. Если действует ограничение тока, появляется индикация "OL". Если активировано ограничение тока (OL) и отсутствует одна из фаз, защитная функция "E.OLT" может не срабатывать.			
Объект проверки	Проверьте поведение двигателя при перегрузке (см. раздел 6.3.5).			
Устранение	<ul style="list-style-type: none"> • Уменьшите нагрузку двигателя. • Проверьте настройку параметра 22 "Ограничение тока" 			

Индикация панели управления	E.BE		FR-PU04 FR-PU07	Неисп.торм.транз
Обозначение	Неисправен тормозной транзистор/ошибка внутренней схемы			
Описание	При возникновении неисправности в тормозном контуре из-за повышенной генераторной энергии (например, неисправен тормозной транзистор) выход преобразователя отключается. В этом случае преобразователь необходимо незамедлительно выключить.			
Объект проверки	<ul style="list-style-type: none"> • Уменьшите момент инерции масс нагрузки. • Возможно, тормозной блок срабатывал слишком часто? 			
Устранение	Замените преобразователь частоты.			

Индикация панели управления	E.GF	<i>E. GF</i>	FR-PU04 FR-PU07	Кор.зам.на землю
Обозначение	Превышение тока в результате короткого замыкания на землю при запуске			
Описание	При запуске произошло превышение тока в результате короткого замыкания на землю на выходе (стороне нагрузки) преобразователя частоты. Выход преобразователя отключается.			
Объект проверки	Проверьте двигатель и кабель двигателя на наличие короткого замыкания на землю.			
Устранение	Устраните причину короткого замыкания на землю.			

Индикация панели управления	E.LF	<i>E. LF</i>	FR-PU04 FR-PU07	E.LF
Обозначение	Ошибка выходной фазы			
Описание	Если во время работы преобразователя (за исключением случаев, если происходит торможение постоянным током или выходная частота составляет менее 1 Гц) не подключена одна из трех выходных фаз U, V или W, выход преобразователя отключается. Эта защитная функция может быть активирована или деактивирована параметром 251 "Ошибка выходных фаз".			
Объект проверки	<ul style="list-style-type: none"> Проверьте соединительный кабель и двигатель. Убедитесь в том, что мощность подключенного двигателя не меньше мощности используемого преобразователя частоты. 			
Устранение	<ul style="list-style-type: none"> Подключите кабели правильно. Проверьте настройку параметров 251 "Ошибка выходных фаз". 			

Индикация панели управления	E.OHT	<i>E.OHT</i>	FR-PU04 FR-PU07	Внеш.защ.двигат
Обозначение	Срабатывание внешней защиты двигателя ^①			
Описание	Сработала внешняя защита двигателя. Если для теплового контроля электродвигателя используется внешнее защитное устройство, то с его помощью (или с помощью защитного устройства, встроенного в сам двигатель) можно активировать защитную функцию преобразователя. Для присвоения сигнала ОН какой-либо входной клемме следует один из параметров 178...184 установить на "7". При заводской настройке функция деактивирована. (сигнал ОН не присвоен.)			
Объект проверки	<ul style="list-style-type: none"> Проверьте, не чрезмерно ли нагрет двигатель. Убедитесь в том, что один из параметров 178...184 "Присвоение функций входным клеммам" установлен на "7", чтобы входной клемме был присвоен сигнал ОН. 			
Устранение	<ul style="list-style-type: none"> Уменьшите нагрузку и рабочие циклы. Хотя сброс контактов реле происходит автоматически, для повторного запуска преобразователя необходимо выполнить и сброс преобразователя. 			

① Чтобы использовать эту функцию, с помощью одного из параметров 178...184 "Присвоение функций входным клеммам" одной из клемм должен быть присвоен сигнал ОН.

Индикация панели управления	E.OP1	<i>E.OP1</i>	FR-PU04 FR-PU07	Ошибка опции 1
Обозначение	Неисправность внутреннего опционального коммуникационного блока (установленного в расширительном слоте).			
Описание	Выход преобразователя частоты отключается, если возникает ошибка при обмене данными с опциональным коммуникационным блоком.			
Объект проверки	<ul style="list-style-type: none"> Проверьте функциональные настройки опционального блока и его работу. Убедитесь в том, что опциональный блок правильно соединен с разъемом. Проверьте коммуникационный кабель на обрыв провода. Убедитесь в том, что правильно подключено сопротивление нагрузки. 			
Устранение	<ul style="list-style-type: none"> Откорректируйте функциональные настройки и т. д. Осторожно установите вставьте опциональный блок в слот, следя за правильным соединением разъема. Проверьте подключение коммуникационного кабеля. При необходимости правильно подсоедините сопротивление нагрузки. 			

Индикация панели управления	E.1		FR-PU04 FR-PU07	Ошибка 1
Обозначение	Неисправность внутреннего опционального блока (установленного на расширительном слоте)			
Описание	<ul style="list-style-type: none"> Выход преобразователя частоты отключается при нарушении контакта соединительного разъема и т. п. между преобразователем частоты и опциональным коммуникационным блоком. На дополнительном устройстве внесены изменения выключателем для заводских настроек. 			
Объект проверки	<ul style="list-style-type: none"> Убедитесь в том, что опциональный блок правильно соединен с разъемом Проверьте, не воздействуют ли на преобразователь слишком сильные помехи. Проверьте, соответствует ли положение выключателя для заводских настроек. 			
Устранение	<ul style="list-style-type: none"> Осторожно вставьте опциональный блок в слот, обращая внимание на безупречное соединение разъема. Примите меры против наводки помех на преобразователь от других приборов. Если устранить проблему не удастся, обратитесь к торговому представителю нашей компании. Восстановите первоначальное положение выключателя для заводских настроек на опциональном блоке. (Более подробные указания вы найдете в руководстве по эксплуатации опционального блока.) 			

Индикация панели управления	E.PE		FR-PU04 FR-PU07	Сбой памяти
Обозначение	Ошибка запоминающего устройства (управляющая плата)			
Описание	Если при доступе к памяти EIPROM преобразователя возникла ошибка, выход преобразователя отключается.			
Объект проверки	Превышено максимально допустимое количество циклов записи в EIPROM?			
Устранение	Если значения параметров записываются часто, установите параметр 342 в "1", чтобы значения параметров записывались в RAM. Учтите при этом, что при выключении напряжения питания преобразователь возвращается в состояние, в котором он находился перед записью в RAM.			

Индикация панели управления	E.PE2		FR-PU04 FR-PU07	Ошибка 14 Сбой памя.парам.
Обозначение	Неисправность внутренней платы			
Описание	Управляющая плата не подходит к главной плате. Выход преобразователя отключается.			
Объект проверки	—			
Устранение	Обратитесь к региональному торговому партнеру Mitsubishi.			

Индикация панели управления	E.PUE		FR-PU04 FR-PU07	PU отсоединен
Обозначение	Ошибка соединения с панелью управления			
Описание	Во время работы возник сбой соединения между преобразователем частоты и панелью управления. Этот сигнал тревоги возникает только в том случае, если параметр 75 "Условие сброса / ошибка соединения / останов PU" установлен в "2", "3", "16" или "17". Если параметр 121 имеет значение, отличное от "9999", то при последовательной связи через интерфейс PU выход преобразователя отключается в случае превышения настроенного в параметре 121 "Количества повторных попыток (интерфейс PU)". При коммуникации по стандарту RS485 через интерфейс PU выход преобразователя отключается и в случае превышения интервала времени обмена данными (для интерфейса PU), настроенного в параметре 122.			
Объект проверки	<ul style="list-style-type: none"> Проверьте подключение панели управления FR-PU04 или FR-PU07. Проверьте настройку параметра 75. 			
Устранение	Следите за правильным подключением панели управления FR-PU04 или FR-PU07.			

Индикация панели управления	E.RET		FR-PU04 FR-PU07	Прев.кол.попыток
Обозначение	Превышено количество попыток перезапуска			
Описание	После срабатывания защитной функции не удалось снова автоматически запустить преобразователь за количество попыток перезапуска, настроенное в параметре 67. Функция активирована только в том случае, если параметр 67 установлен на иное значение кроме заводской настройки. При заводской настройке "0" функция деактивирована.			
Объект проверки	Выясните причину срабатывания защитной функции.			
Устранение	Устранить причину срабатывания первоначальной защитной функции.			

Индикация панели управления	E. 5		FR-PU04 FR-PU07	Ошибка 5
	E. 6			Ошибка 6
	E. 7			Ошибка 7
	E.CPU			Сбой ЦПУ
Обозначение	Ошибка центрального процессора			
Описание	На плате центрального процессора возникла неисправность.			
Объект проверки	Убедитесь в том, что на преобразователь не воздействуют слишком сильные электромагнитные помехи.			
Устранение	<ul style="list-style-type: none"> Примите меры против наводки электромагнитных помех от других приборов на преобразователь частоты. Если устранить проблему не удается, обратитесь к региональному торговому представителю компании. 			

Индикация панели управления	E.IOH		FR-PU04	Ошибка 14
			FR-PU07	Перегре.зар.ток
Обозначение	Перегрузка цепи ограничения зарядного тока			
Описание	Если резистор ограничения тока включения перегрелся, выход преобразователя отключается. Неисправность в цепи ограничения зарядного тока.			
Объект проверки	Проверьте, не происходит ли включение и выключение напряжения питания с короткими интервалами.			
Устранение	Предотвратите включение и выключение напряжения питания с короткими интервалами. Если устранить проблему не удастся, обратитесь к региональному торговому представителю.			

Индикация панели управления	E.AIE		FR-PU04	Ошибка 14
			FR-PU07	Ошиб.анал.входа
Обозначение	Ошибка аналогового вход			
Описание	Это сообщение об ошибке выводится, если к клемме 4 приложено напряжение (или в клемму 4 поступает ток) и при этом настройка параметра 267 "Установление входных заданных значений на клемме 4" противоречит положению переключателя "Токовый/потенциальный вход".			
Объект проверки	Проверьте настройку параметра 267 "Установка входных заданных значений на клемме 4".			
Устранение	Подавайте заданное значение частоты в виде тока или определите вход в качестве потенциального с помощью параметра 267"Установка входных заданных значений на клемме 4" (см. раздел 6.16.1).			

Индикация панели управления	E.USB		FR-PU04	Ошибка 14
			FR-PU07	Сбой комм.USB
Обозначение	Ошибка при коммуникации через интерфейс USB			
Описание	При превышении контрольного времени, заданного в параметре 548, выход преобразователя отключается.			
Объект проверки	<ul style="list-style-type: none"> • Проверьте кабель USB. • Проверьте настройку параметра 548 ("Контрольное время при связи через USB"). 			
Устранение	<ul style="list-style-type: none"> • Замените кабель USB. • Увеличьте контрольное время в параметре 548 или установите его значение на "9999" (см. раздел 6.19.6). 			

Индикация панели управления	E.MB4 до E.MB7		FR-PU04	Ошибка E.MB4 до Ошибка E.MB7
			FR-PU07	
Обозначение	Ошибка в последовательности торможения			
Описание	Сбой при использовании функции для управления механическим тормозом (параметры 278...283). Выход преобразователя отключается. При заводской настройке функция деактивирована (см. раздел 6.9.5).			
Объект проверки	Выясните причину сообщения о неисправности.			
Устранение	Проверьте настройку параметров и электрические соединения.			

Индикация панель управления	E.13		FR-PU04	Ошибка 13
			FR-PU07	
Обозначение	Неисправность внутренней цепи			
Описание	Если во внутреннем электрическом контуре возникла неисправность, выход преобразователя отключается.			
Устранение	Обратитесь к региональному представителю компании.			

УКАЗАНИЯ

Если при применении панели управления FR-PU04 возникает одна из неисправностей „E.ILF, E.PE2, E.IOH, E.AIE, или E.USB“, дисплей показывает "Ошибка 14". При вызове перечня тревог появляется "E.14".

Если возникла какая-либо иная тревога, не описанная выше, свяжитесь с региональным представителем компании Mitsubishi.

7.3 Сброс защитных функций

Прежде чем возобновлять эксплуатацию преобразователя после срабатывания защитной функции, необходимо устранить причину неисправности. При сбросе преобразователя стираются данные электронной защиты двигателя и количество повторных запусков. Процесс сброса длится около 1 секунды.

Сброс преобразователя можно выполнить тремя различными способами:

- Нажав кнопку "STOP/RESET" на панели управления.
(Эту функцию можно использовать только после возникновения серьезной неисправности и срабатывания защитной функции (см. стр. 7-8).

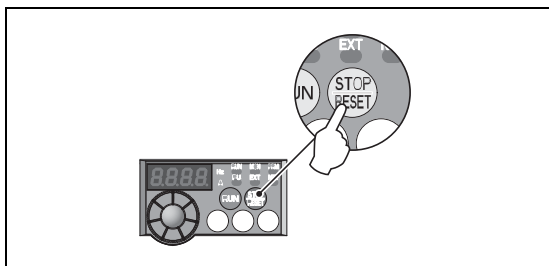


Рис. 7-1:

Сброс преобразователя с помощью панели управления

1001859E

- Выключив и снова включив питание (перед включением питания необходимо подождать, пока не погаснет светодиод на панели управления).

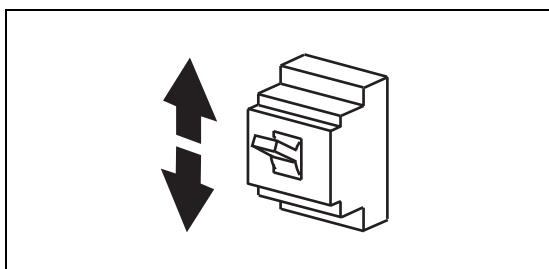


Рис. 7-2:

Сброс преобразователя путем выключения и повторного включения электропитания

1001297E

- Включив сигнал RESET (т. е. соединив клеммы RES и SD при отрицательной логике или клеммы RES и PC при положительной логике, как это изображено на Дёй. 7-3) по меньшей мере на 0,1 секунды с последующим отключением. Если сигнал RESET остается включенным, на экран выводится сообщение "Err."

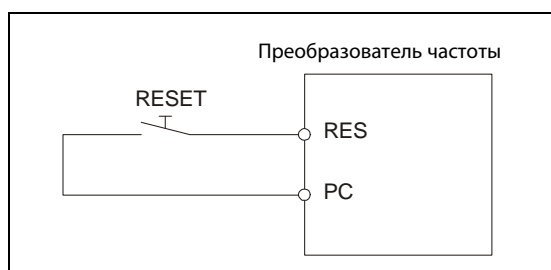


Рис. 7-3:

Сброс преобразователя путем подачи сигнала RES

1000249C

7.4 Светодиодный индикатор

В отличие от жидкокристаллического дисплея на (опциональной) панели управления FR-PU04/FR-PU07, буквы и числа на светодиодном дисплее панели управления отображаются в несколько упрощенном виде. В следующей таблице разъяснены символы, отображаемые на этом дисплее.

0	0	A	A	L	L
1	1	B	Ь	M	М
2	2	C	С	N	Н
3	3	D	Д	O	0
4	4	E	Е	P	Р
5	5	F	F	R	Г
6	6	G	С	S	5
7	7	H	Н	T	Г
8	8	I	И	U	U
9	9	J	Д	V	U

1000299C

Рис. 7-4: Символы, отображаемые светодиодным дисплеем на панели управления

7.5 Просмотр и удаление списка сигналов тревоги

Просмотр списка сигналов тревоги после появления серьезной неисправности

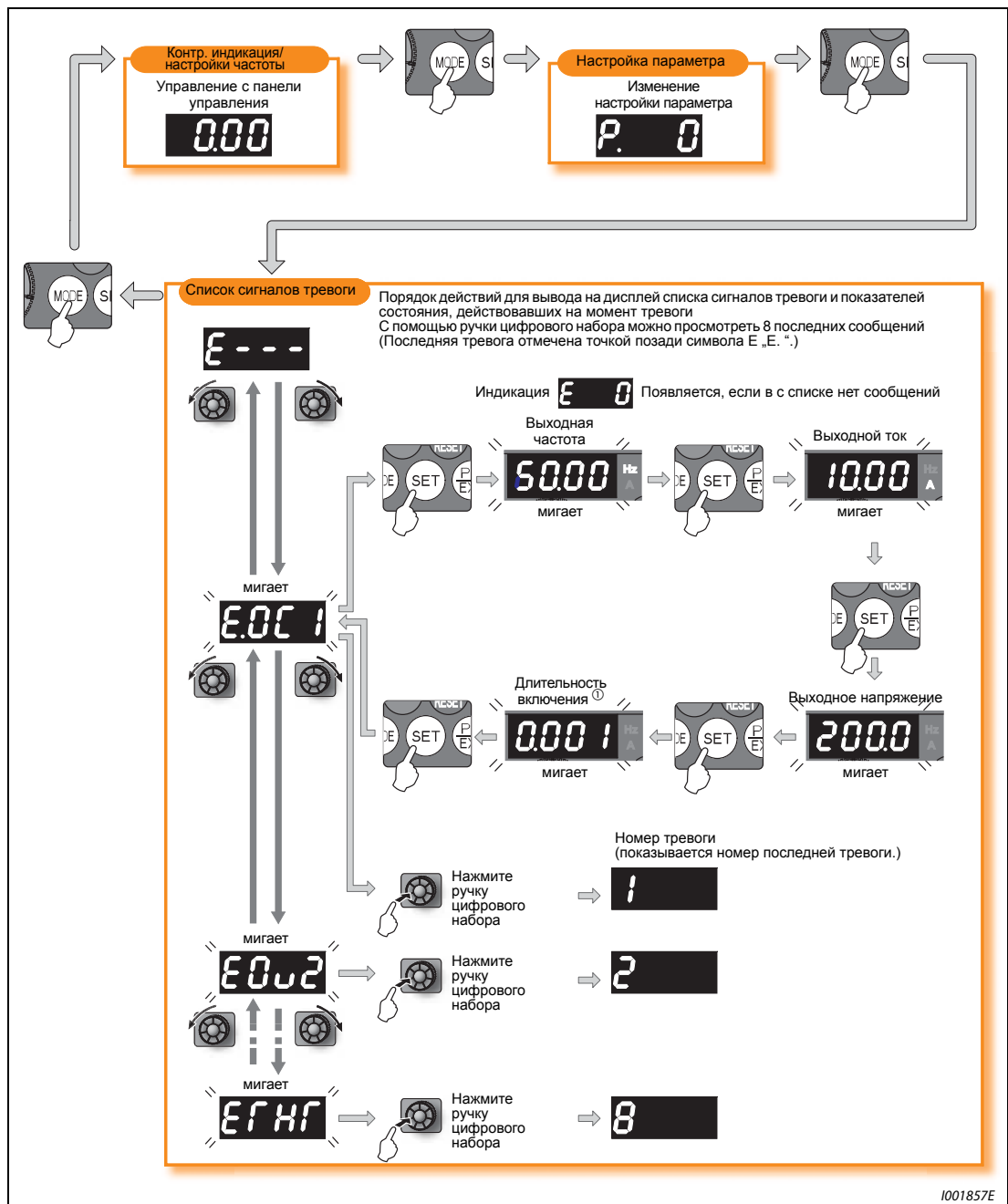


Рис. 7-5: Просмотр списка сигналов тревоги и показателей состояния, действовавших на момент возникновения тревоги

- ① Общее время включенного состояния и часы работы подсчитываются в диапазоне от 0 до 65535 часов, после чего счетчик снова возвращается на 0. Максимальное значение, которое способна отображать панель управления, равно 65,53 (65530 ч). При этом 1 часу соответствует индикация 0,001.

Удаление списка сигналов тревоги

Для удаления списка установите параметр Er.CL "Удаление списка сигналов тревоги" на "1". Если параметр 77 "Защита от записи параметров" установлен на "1", список не будет удален.

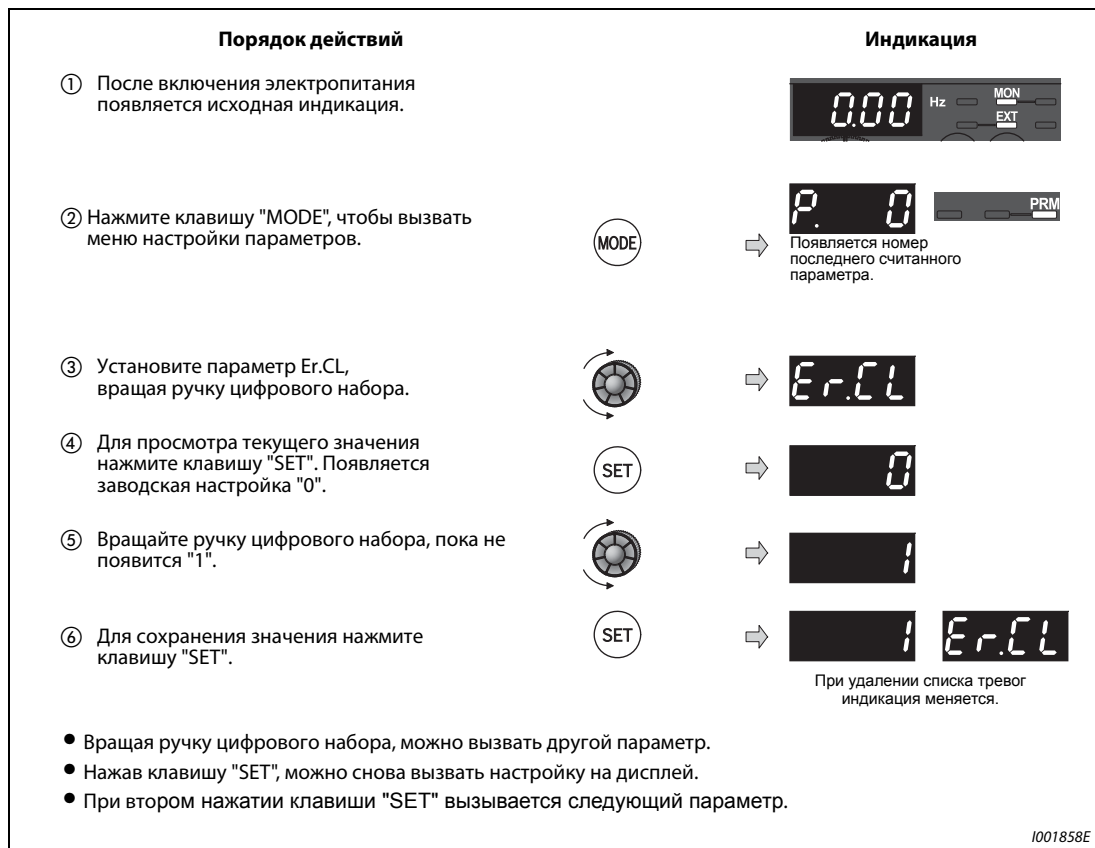


Рис. 7-6: Удаление списка сигналов тревоги

7.6 Поиск неисправностей

7.6.1 Двигатель не вращается

Объект проверки	Возможная причина	Устранение	См. стр.
Силовой контур	Неправильное сетевое напряжение. (На панели управления нет никакой индикации.)	Включите силовой выключатель, автомат защиты от токов повреждения или силовой контактор. Проверьте величину подключаемого напряжения, правильность подключения всех фаз и электропроводку.	—
	Неправильно подключен двигатель.	Проверьте подключение двигателя к преобразователю частоты.	3-6
	Не подсоединена перемычка между клеммами "+" и "P1".	Подсоедините перемычку между клеммами "+" и "P1". Удалите эту перемычку только в случае подключения сглаживающего дросселя промежуточного звена постоянного тока (FR-HEL). Вместо нее подсоедините дроссель.	3-37
Входной сигнал	Нет пускового сигнала.	Проверьте источник пускового сигнала и подайте пусковой сигнал. Управление с помощью панели управления: клавиша "RUN". Внешний режим: клемма STF/STR	6-201
	Одновременно имеются пусковые сигналы STF и STR.	Включите только один из этих двух сигналов. Если одновременно имеются сигналы STF и STR, двигатель останавливается.	3-14
	Заданное значение частоты равно нулю.	Проверьте источник задания частоты и подайте правильное значение. (Если при наличии пускового сигнала заданное значение частоты равно нулю, мигает светодиод "RUN" на панели управления.)	6-201
	Частота задается через клемму 4, однако эта клемма не активирована.	Включите сигнал AU. В результате включения сигнала AU активируется клемма 4.	3-14
	Включена блокировка регулятора (MRS) или сигнал сброса (RES).	Выключите сигнал MRS или RES. Если имеется пусковой сигнал, то после выключения сигнала MRS или RES преобразователь начинает работать и выдает заданную частоту. Поэтому предварительно убедитесь в том, что выключение этого сигнала не может породить опасные состояния.	6-117, 7-16
	Перемычка для выбора положительной или отрицательной логики вставлена в неправильном положении.	Проверьте положение перемычки для выбора положительной или отрицательной логики. Если перемычка находится в неправильном положении, входной сигнал не распознается.	3-20
	Для использования аналогового входного сигнала неправильно установлен переключатель "Потенциальный/токовый вход" (0...5 В / 0...10 В, 0/4...20 мА).	Установите параметры 73 и 267 и переключатель для выбора потенциального или токового входа, а затем подавайте сигнал заданного значения в соответствии с выбранными настройками.	3-14
	Нажата кнопка "STOP/RESET". (На дисплее панели управления появляется текст "PS".)	Выясните, каким способом можно снова запустить преобразователь после останова с помощью панели управления во время внешнего режима.	7-7
Ошибочное 2-жильное или 3-жильное подключение управляющего провода.	Проверьте подключение. Если для управления используется 3-жильный провод, подключите сигнал "STOP".	6-120	

Объект проверки	Возможная причина	Устранение	См. стр.
Настройка параметра	Слишком низкая настройка повышения крутящего момента в параметре 0 при управлении по характеристике U/f.	Повышайте значение параметра 0 (с шагом по 0,5%) и наблюдайте за двигателем. Если двигатель не реагирует, уменьшите значение.	6-33
	В параметре 78 установлен запрет реверсирования.	Проверьте настройку параметра 78. Параметр 78 устанавливается, если требуется разрешить только одно направление вращения.	6-194
	В параметре 79 установлен неправильный режим.	Выберите режим, соответствующий способу подачи пусковой команды и задания частоты.	6-201
	Неправильные настройки смещения и усиления (калибровочные параметры C2...C7).	Проверьте настройки смещения и усиления в параметрах C2...C7.	6-180
	Стартовая частота, настроенная в параметре 13, превышает заданное значение частоты.	Подайте заданное значение частоты, превышающее стартовую частоту. Если заданное значение частоты меньше стартовой частоты, настроенной в параметре 13, преобразователь частоты не запускается.	6-73
	Частота толчковой подачи, настроенная в параметре 15, меньше стартовой частоты, настроенной в параметре 13.	Настройте частоту толчковой подачи в параметре 15 на более высокое значение, чем стартовая частота в параметре 13.	6-61
	Источник записи не соответствует выбранному режиму.	Проверьте настройки параметров 79, 338, 339, 550 и 551.	6-198, 6-212
	Функцию пускового сигнала можно выбрать с помощью параметра 250.	Проверьте настройку параметра 250 и подключение сигналов STF и STR.	6-120
	При исчезновении сетевого напряжения двигатель затормаживается до полной остановки.	Если напряжение снова появилось, убедитесь в том, что двигатель можно безопасно запустить. Чтобы запустить двигатель, выключите и снова включите пусковой сигнал. Если параметр 162 установлен на "2", то после восстановления напряжения питания двигатель запускается автоматически.	6-162
	Выполнение автонастройки данных двигателя	Если выбран режим управления с помощью пульта, по окончании автонастройки нажмите клавишу "STOP" на панели управления. Если выбран внешний режим управления, выключите сигнал STF или STR. В результате этого происходит возврат в нормальный режим и дисплей на панели управления показывает нормальный режим. (Не выполнив этих действий, возобновить работу преобразователя частоты не возможно.)	6-88
Активирован автоматический перезапуск после исчезновения сетевого напряжения или "Метод останова при исчезновении сетевого напряжения". (В случае однофазной версии преобразователя в режиме перегрузки могут возникать колебания напряжения, интерпретируемые как исчезновение сетевого напряжения.)	<ul style="list-style-type: none"> ● Дезактивируйте автоматический перезапуск и метод останова. ● Уменьшите нагрузку. ● Если во время ускорения выполняется одна из функций "Автоматический перезапуск" или "Метод останова при исчезновении сетевого напряжения", увеличьте время ускорения. 	6-151, 6-162	
Нагрузка	Слишком большая нагрузка.	Уменьшите нагрузку.	—
	Вал двигателя заблокирован.	Исследуйте машину (двигатель).	—
Иные	На панели управления отображается сообщение об ошибке (например, E.OC1).	Если возникла неполадка, устраните ее причину, выполните сброс преобразователя частоты и возобновите его работу.	7-2

7.6.2 Двигатель или машина создает необычные шумы

Объект проверки	Возможная причина	Устранение	См. стр.
Входной сигнал	При аналоговом заданном значении (клемма 2, 4) возникают неполадки, вызванные электромагнитными помехами.	Примите меры против электромагнитных помех.	3-38
Настройка параметра		Если электромагнитные помехи делают стабильную работу невозможной, увеличьте постоянную времени фильтра сигнала заданного значения в параметре 74.	6-179
Настройка параметра	Не возникают никакие "металлические" шумы двигателя, обусловленные тактовой частотой.	При заводской настройке параметр 240 "Мягкая ШИМ" установлен так, чтобы были уменьшены "металлические" шумы двигателя. Поэтому шумы двигателя, обусловленные тактовой частотой, не возникают. Чтобы дезактивировать эту функцию, установите параметр 240 на "0".	6-172
	В выходной частоте возникают резонансы.	Чтобы обойти резонансные точки, запрограммируйте до 36 скачков частоты с помощью параметра 31. Так можно избежать резонансных колебаний, обусловленных механической системой.	6-52
	В тактовой частоте возникают резонансы.	Настройте параметр 72 "Функция ШИМ". С помощью параметра 72 можно путем изменения тактовой частоты изменить шумы двигателя, зависящие от нагрузки, и избежать вибраций, вызванных резонансными колебаниями.	6-172
	При расширенном управлении вектором потока и векторном управлении не выполняется автонастройка данных двигателя.	Выполните автонастройку данных двигателя.	6-88
	Настройка усиления ПИД-регулирования никак не проявляется.	Для стабилизации фактического значения выберите больший коэффициент пропорциональности (пар. 129), постепенно повысьте время интегрирования (пар. 130) и постепенно уменьшите время дифференцирования (пар. 134).	6-270
Иные	Люфт в механических деталях	Закрепите незакрепленные механические детали.	—
Двигатель	Не подключена выходная клемма.	Проверьте подключение двигателя.	—
	Обратитесь к изготовителю двигателя.		

7.6.3 Преобразователь частоты вырабатывает необычные шумы

Объект проверки	Возможная причина	Устранение	См. стр.
Вентилятор	После замены вентилятора неправильно установлен кожух вентилятора.	Правильно установите кожух вентилятора.	8-6

7.6.4 Необычно большое тепловыделение двигателя

Объект проверки	Возможная причина	Устранение	См. стр.
Двигатель	Вентилятор двигателя не вращается (скопление пыли).	Очистите вентилятор двигателя. Проверьте окружающие условия.	—
	Повреждена изоляция обмоток двигателя.	Проверьте изоляцию обмоток двигателя.	—
Силовой контур	Выходное напряжение преобразователя частоты (U, V, W) несимметрично.	Проверьте выходное напряжение преобразователя частоты. Проверьте изоляцию обмоток двигателя.	8-2
Настройка параметра	В параметре 71 "Выбор двигателя" выбран неправильный тип двигателя.	Проверьте настройку параметра 71 "Выбор двигателя".	6-85
—	Слишком большой ток двигателя.	См. раздел 7.6.11 "Слишком большой ток двигателя"	7-27

7.6.5 Неправильное направление вращения двигателя

Объект проверки	Возможная причина	Устранение	См. стр.
Силовой контур	Неправильное чередование фаз в подключении двигателя U, V и W.	Подключите фазы двигателя U, V и W правильно.	3-6
Входной сигнал	Неправильно подключены пусковые сигналы (правое/левое вращение).	Проверьте электропроводку. (STF: правое вращение, STR: левое вращение)	3-14
	Неправильная настройка выходной частоты по отношению к перемене направления вращения, выбранному в параметре 73 "Установление входных заданных значений".	Проверьте настройки параметров 125, 126 и C2...C7.	6-180
Настройка параметра	Неправильная настройка параметра 40 "Задание направления вращения, клавиша RUN".	Проверьте настройку параметра 40.	6-306

7.6.6 Частота вращения двигателя слишком высокая или слишком низкая

Объект проверки	Возможная причина	Устранение	См. стр.
Входной сигнал	Неправильная подача сигнала для заданного значения.	Проверьте величину входного сигнала.	—
	На проводку входных сигналов воздействуют помехи.	Примите меры против электромагнитных помех. Например, используйте экранированные провода.	3-42
Настройка параметра	Неправильные настройки параметров 1, 2, 18 и калибровочных параметров C2...C7.	Проверьте настройки параметров 1 "Максимальная выходная частота", 2 "Минимальная выходная частота" и 18 "Высокоскоростной предел частоты".	6-50
		Проверьте настройки калибровочных параметров C2...C7.	6-180
	Неправильные настройки параметров 31...36, устанавливающих скачки частоты.	Уменьшите диапазон скачков частоты.	6-52
Нагрузка	Из-за перегрузки активировано ограничение тока.	Уменьшите нагрузку.	—
Настройка параметра		Увеличьте настройку параметра 22 "Ограничение тока" в соответствии с нагрузкой. (Слишком высокая настройка может вызывать нежелательное отключение из-за превышения тока (E.OC□)).	6-42
Двигатель		Проверьте классы мощности преобразователя частоты и двигателя.	—

7.6.7 Разгон или торможение электродвигателя происходит неравномерно

Объект проверки	Возможная причина	Устранение	См. стр.
Настройка параметра	Слишком короткое время ускорения/торможения.	Увеличьте время ускорения/торможения.	6-69
	Слишком мала настройка повышения крутящего момента (параметры 0, 46) при управлении по характеристике U/f, в результате чего срабатывает ограничение тока.	Повысьте значение параметра 0 (с шагом по 0,5%).	6-33
	Настроенная базовая частота не соответствует используемому двигателю.	При управлении по характеристике U/f правильно настройте параметр 3 "Характеристика U/f (базовая частота)" и параметр 47 "2-я характеристика U/f".	6-54
		При расширенном управлении вектором потока или векторном управлении правильно настройте параметр 84 "Номинальная частота двигателя для автонастройки".	6-88
	Из-за перегрузки активировано ограничение тока.	Уменьшите нагрузку.	—
		Увеличьте настройку параметра 22 "Ограничение тока" в соответствии с нагрузкой. (Слишком высокая настройка может вызывать нежелательное отключение из-за превышения тока (E.OС□)).	6-42
	Проверьте классы мощности преобразователя частоты и двигателя.	—	
Активирована функция предотвращения регенеративного перенапряжения	Если во время действия функции предотвращения регенеративного перенапряжения возникает нестабильность частоты, уменьшите настройку параметра 886 "Коэффициент усиления по напряжению функции предотвращения регенеративного перенапряжения".	6-292	



7.6.8 Двигатель работает неравномерно

Объект проверки	Возможная причина	Устранение	См. стр.
Входной сигнал	Дребезг сигнала предуставки частоты вращения (скорости).	Устраните дребезг выключателей, используемых для подачи сигналов.	—
Нагрузка	Колебание нагрузки во время работы.	Выберите расширенное управление вектором потока или векторное управление.	6-39
Входной сигнал	Сигнал задания частоты колеблется.	Проверьте сигнал задания частоты.	—
	Сигнал задания частоты искажен помехами.	Активируйте фильтр с помощью параметра 74 "Фильтр сигналов заданного значения".	6-179
		Примите меры против электромагнитных помех. Например, используйте экранированные провода.	3-42
	Подключение транзисторных выходов приводит к возникновению паразитных токов.	Во избежание неполадок, вызванных паразитными токами, в качестве общего опорного потенциала используйте клеммы PC (SD при положительной логике).	3-20
Настройка параметра	При расширенном управлении вектором потока или векторном управлении настройки параметров 80 "Ном. мощность двигателя для управления вектором потока" и 81 "Число полюсов двигателя для управления вектором потока" не соответствуют номинальной мощности двигателя и преобразователя частоты.	Проверьте настройки параметров 80 и 81.	6-39
	Слишком большие колебания напряжения питания.	При управлении по характеристике U/f измените настройку параметра 19 "Характеристика U/f (базовая частота)" приблизительно на 3 %.	6-54
	Возникающие вибрации вызывают вращение двигателя в холостом режиме, например, если на стороне нагрузки система имеет недостаточную жесткость.	Деактивируйте автоматические функции управления (например, режим экономии энергии, интеллектуальный контроль выходного тока, функцию предотвращения регенеративного перенапряжения, расширенное управление вектором потока, векторное управление и ограничение тока). Выполните настройки так, чтобы уменьшить быстродействие в интересах более стабильной работы.	—
Измените настройку параметра 72 "Мягкая ШИМ".		6-172	
Иные	При расширенном управлении вектором потока или векторном управлении длина кабеля превышает 30 м.	Выполните автонастройку данных двигателя.	6-88
	При управлении по характеристике U/f кабель настолько длинный, что на нем происходит слишком большое падение напряжения.	Для работы в нижнем диапазоне частоты вращения повысьте значение параметра 0 "Повышение крутящего момента (вручную)" с шагом по 0,5%.	6-33
Измените режим управления на "расширенное управление вектором потока" или "векторное управление".		6-39	

7.6.9 Не удается изменить режим

Объект проверки	Возможная причина	Устранение	См. стр.
Входной сигнал	Включен пусковой сигнал STF или STR.	Выключите пусковой сигнал. При включенном пусковом сигнале изменение режима не возможно.	6-198
Настройка параметра	Неправильная настройка параметра 79.	Если параметр 79 "Выбор режима" установлен на "0" (заводская настройка), то после включения напряжения питания преобразователь находится во внешнем режиме. Нажав клавишу "PU/EXT" на панели управления (или клавишу "PU" на пульте FR-PU04/FR-PU07), можно перейти в режим управления с панели управления. При иных настройках (1...4, 6 или 7) переход в другой режим ограничен.	6-198
	Источник записи не соответствует выбранному режиму.	Проверьте настройки параметров 79, 338, 339, 550 и 551.	6-198, 6-212

7.6.10 Отсутствует индикация на панели управления

Объект проверки	Возможная причина	Устранение	См. стр.
Силовой контур	Сетевое напряжение не включено или неправильно подключено.	Убедитесь в том, что сетевое напряжение правильно подключено и включено.	3-4
		Убедитесь в том, что перемычка для соединения клемм "+" и "P1" закреплена надежно.	
Контур управления	Не подключено питание.	Подключите электропитание.	3-4
Настройка параметра	В режиме управления с панели управления источником команд не является панель управления. (Не горит ни один из светодиодов режима )	Проверьте настройку параметра 551 "Команда работы в режиме PU". (Если при настройке параметра 551 на "9999" (заводской настройке) подключен пульт FR-PU04/FR-PU07, все светодиоды для индикации режима  на панели управления гаснут.)	6-212

7.6.11 Слишком большой ток двигателя

Объект проверки	Возможная причина	Устранение	См. стр.
Настройка параметра	Слишком мала настройка повышения крутящего момента (параметры 0, 46) при управлении по характеристике U/f, в результате чего срабатывает ограничение тока.	Повысьте значение параметра 0 (с шагом по 0,5%).	6-33
	Неправильно настроена характеристика U/f при управлении по характеристике U/f (параметры 13, 14, и 19).	Введите номинальную частоту двигателя в параметре 3 "Характеристика U/f (базовая частота)". С помощью параметра 19 "Максимальное выходное напряжение" установите максимальное выходное напряжение преобразователя частоты (например, введите здесь номинальное напряжение двигателя).	6-54
		Выберите нагрузочную характеристику в параметре 14 в соответствии с фактической нагрузочной характеристикой.	6-56
	Из-за перегрузки активировано ограничение тока.	Уменьшите нагрузку.	—
		Увеличьте настройку параметра 22 "Ограничение тока" в соответствии с нагрузкой. (Слишком высокая настройка может вызывать нежелательное отключение из-за превышения тока (E.OС□)).	6-42
		Проверьте классы мощности преобразователя частоты и двигателя.	—
При расширенном управлении вектором потока и векторном управлении не выполняется автонастройка данных двигателя.	Выполните автонастройку данных двигателя.	6-88	

7.6.12 Не удается повысить частоту вращения

Объект проверки	Возможная причина	Устранение	См. стр.
Входной сигнал	Дребезг сигналов для подачи пусковой команды и задания частоты.	Проверьте сигналы подачи пусковой команды и задания частоты.	—
	Для аналогового задания частоты используется слишком длинный провод, в результате чего на нем происходит падение напряжения или ослабление тока.	Отрегулируйте смещение и усиление для аналогового заданного значения.	6-180
	На проводку входных сигналов воздействуют помехи.	Примите меры против электромагнитных помех. Например, используйте экранированные провода.	3-42
Настройка параметра	Неправильные настройки параметров 1, 2, 18 и калибровочных параметров C2...C7.	Проверьте настройки параметров 1 "Максимальная выходная частота" и 2 "Минимальная выходная частота". Если вы хотите эксплуатировать двигатель на частоте более 120 Гц, настройте параметр 18 "Высокоскоростной предел частоты".	6-50
		Проверьте настройки калибровочных параметров C2...C7.	6-180
	Слишком мала настройка повышения крутящего момента (параметры 0, 46) при управлении по характеристике U/f, в результате чего срабатывает ограничение тока.	Повысьте значение параметра 0 (с шагом по 0,5%).	6-33
	Неправильно настроена характеристика U/f при управлении по характеристике U/f (параметры 13, 14, и 19).	Введите номинальную частоту двигателя в параметре 3 "Характеристика U/f (базовая частота)". С помощью параметра 19 "Максимальное выходное напряжение" установите максимальное выходное напряжение преобразователя частоты (например, введите здесь номинальное напряжение двигателя).	6-54
		Выберите нагрузочную характеристику в параметре 14 в соответствии с фактической нагрузочной характеристикой.	6-56
	Из-за перегрузки активировано ограничение тока.	Уменьшите нагрузку.	—
		Увеличьте настройку параметра 22 "Ограничение тока" в соответствии с нагрузкой. (Слишком высокая настройка может вызывать нежелательное отключение из-за превышения тока (E.O.C)).	6-42
		Проверьте классы мощности преобразователя частоты и двигателя.	—
	При расширенном управлении вектором потока и векторном управлении не выполняется автонастройка данных двигателя.	Выполните автонастройку данных двигателя.	6-88
	При ПИД-регулировании выходная частота регулируется так, чтобы фактическое значение частоты уравнивалось с заданным.		6-270
Силовой контур	Тормозной резистор ошибочно подключен к клеммам "+" и "P1" или "P1" и "PR".	Подключите опциональный тормозной резистор (MRS, FR-ABR) к клеммам "+" и "PR".	3-28

7.6.13 Невозможна запись параметров

Объект проверки	Возможная причина	Устранение	См. стр.
Входной сигнал	Преобразователь частоты не находится в состоянии неподвижности (включен сигнал STF или STR).	Остановите работу. Если параметр 77 установлен на "0", запись параметров возможна только при неподвижном состоянии.	6-192
Настройка параметра	При внешнем режиме управления сделана попытка записи.	Перейдите в режим управления с панели управления. Или установите параметр 77 на "2" (в этом случае запись параметров будет возможной независимо от режима).	6-192
	Запись параметров заблокирована в результате соответствующей установки параметра 77.	Проверьте настройку параметра 77.	6-192
	Клавиши деактивированы в результате установки параметра 161 "Присвоение функций поворотному диску / блокировка панели управления".	Проверьте настройку параметра 161.	6-307
	Источник записи не соответствует выбранному режиму.	Проверьте настройки параметров 79, 338, 339, 550 и 551.	6-198, 6-212

7.7 Измерительные приборы и методы измерения

УКАЗАНИЕ | Подробные сведения о выполнении измерений в преобразователе см. в разделе 8.2.

Так как напряжения и токи силовой части содержат множество высших гармоник, результат измерения зависит от типа измерительного прибора и измерительной схемы.

При большой длине кабеля двигателя – особенно у преобразователей большой мощности из класса 400-В – из-за наличия токов утечки между отдельными проводами в мультиметрах и амперметрах может происходить сильное образование тепла. Поэтому используйте только измерительные приборы и компоненты, предназначенные для соответствующей величины токов.

Для определения выходного напряжения и выходного тока лучше всего использовать возможность вывода этой информации через аналоговые выходы преобразователя (AM и 5). Для этого присвойте этим клеммам требуемую функцию.

Если применяются измерительные инструменты, предназначенные для нормального диапазона частот, выполните измерения, как это описано ниже.

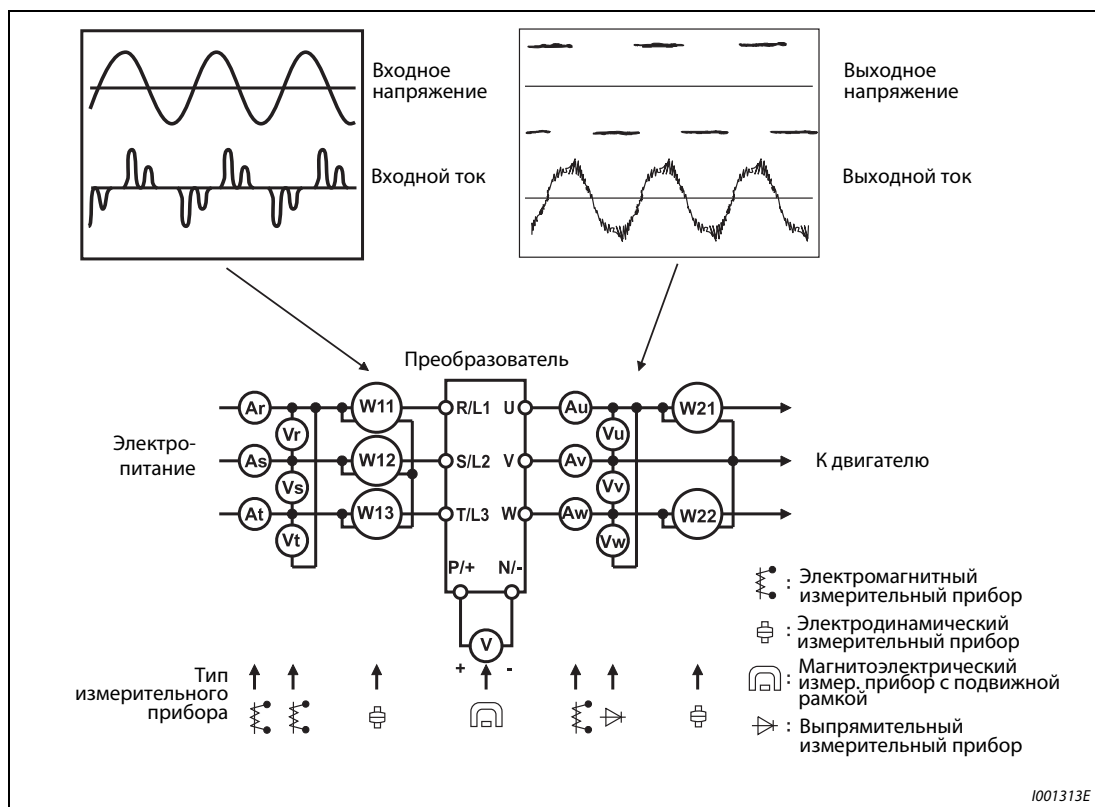


Рис. 7-7: Измерения на силовой части

7.7.1 Измерение мощности

Для измерения входной и выходной мощности преобразователя с помощью электродинамических измерительных приборов используются два или три ваттметра. Так как возможны асимметрии (в частности, тока на входной стороне), рекомендуется измерение тремя ваттметрами.

На следующем рисунке показаны результаты различных методов измерения в зависимости от частоты. Различия возникают, например, между измерением мощности одним ваттметром и измерением двумя или тремя ваттметрами. Если, например, в цепи тока используется амперметр, не способный измерить реальное действующее значение (называемое также "True-RMS", реальное среднеквадратическое значение), или в цепи напряжения используется ваттметр, рассчитанный на измерение синусоидальных величин, то возникают отклонения результатов измерений из-за различных частотных характеристик.

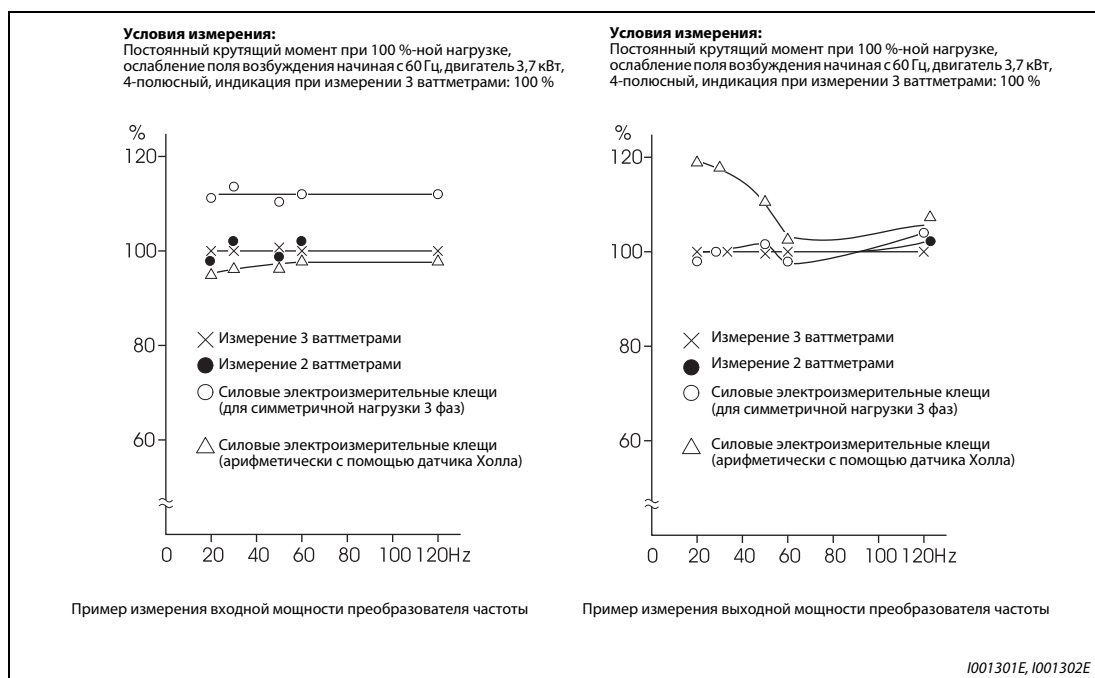


Рис. 7-8: Отклонения при измерении мощности различными измерительными приборами. Используемые ваттметры представляют собой измерительные приборы с электродинамическими измерительными механизмами.

7.7.2 Измерение напряжения и применение ваттметра

Входной контур преобразователя частоты

Так как на входной стороне напряжение синусообразно и имеет мало искажений, измерение можно выполнить с помощью обычного вольтметра для переменного напряжения.

Выходной контур преобразователя частоты

Так как напряжение на выходной стороне представляет собой напряжение прямоугольной формы с широтно-импульсной модуляцией, для измерения выходного напряжения невозможно использовать простой стрелочный прибор, так как он показывал бы слишком большое значение и, возможно, даже повредился бы из-за такой формы напряжения. Электромагнитный измерительный прибор показывает действующее значение со всеми гармониками. Поэтому показываемое значение может быть больше самого напряжения. Значение, показываемое на дисплее панели управления, рассчитано самим преобразователем. Таким образом, это значение соответствует выходному напряжению. Поэтому для проверки выходных величин рекомендуется использовать параметры, отображаемые на дисплее преобразователя или аналоговые выходы.

Ваттметры

На выходе преобразователя частоты нельзя применять ваттметр, рассчитанный на измерение синусоидальных величин. Используйте измерительный прибор с непосредственной индикацией. (На входной стороне преобразователя для измерения мощности можно использовать ваттметр, рассчитанный на измерение синусоидальных величин.)

7.7.3 Измерение тока

Для измерения токов на входной и выходной стороне используйте электромагнитный измерительный прибор. Если тактовая частота превышает 5 кГц, измерительный прибор использовать нельзя, так как прибор может сильно перегреться из-за потерь от вихревых токов. В этом случае используйте измеритель действующих значений.

Так как в токе на входной стороне возникают асимметрии, необходимо измерять токи во всех трех фазах. Измерения в одной или двух фазах недостаточно. Асимметрия на выходной стороне не должна превышать 10 %.

Если вы используете электроизмерительные клещи, то они должны измерять реальное действующее значение (True-RMS). В случае измерения среднего значения ошибка измерения слишком велика и результат измерения сильно занижен. Значение, показываемое на дисплее пульта управления, точно даже при изменении выходной частоты. Поэтому для проверки выходных величин рекомендуется пользоваться индикацией на пульте управления или аналоговыми выходами.

На следующем рисунке показано отклонение результата измерения при использовании различных измерительных приборов.

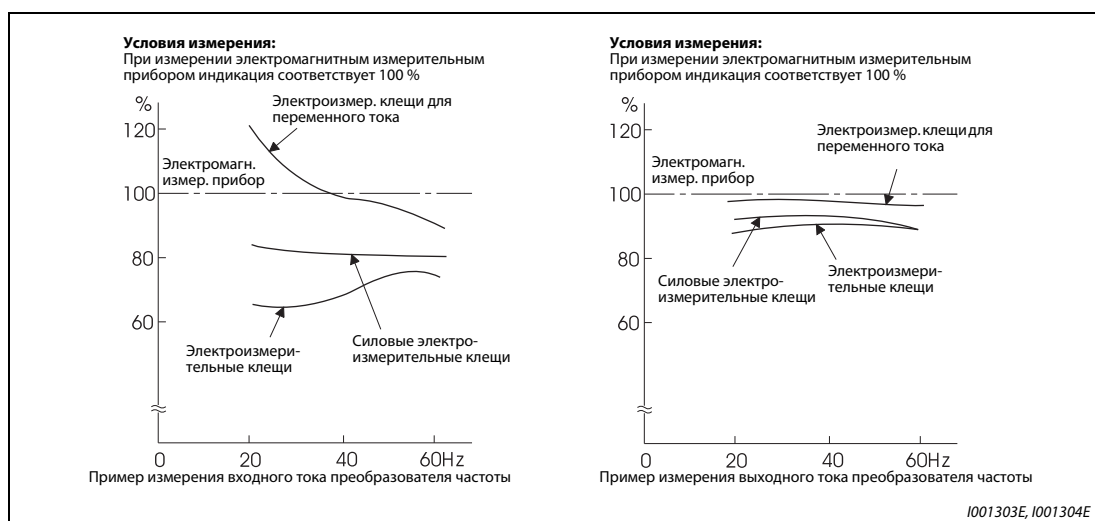


Рис. 7-9: Отклонения при измерении тока различными измерительными приборами

7.7.4 Применение амперметра и измерительного преобразователя

Во входном и выходном контуре преобразователя частоты можно использовать и амперметр, не способный определять реальное среднеквадратическое значение (True-RMS). При этом измерительный прибор должен иметь как можно большую допустимую нагрузку в ВА, так как в противном случае по мере понижения частоты возрастает ошибка

7.7.5 Измерение входного коэффициента мощности

Входной коэффициент мощности преобразователя частоты - это отношение активной мощности к полной.

$$\begin{aligned} \text{Входной коэф. мощности} &= \frac{\text{Активная мощность}}{\text{Полная мощность}} \\ &= \frac{\text{Входная мощность, измеренная тремя ваттметрами}}{\sqrt{3} \times U (\text{сетевое напряж.}) \times I (\text{действующее знач. входного тока})} \end{aligned}$$

7.7.6 Измерение напряжения промежуточного контура (клеммы + и -)

Напряжение промежуточного контура можно измерить магнитоэлектрическим измерительным прибором с подвижной рамкой (тестером) между клеммами + и -. В зависимости от напряжения питания, напряжение промежуточного контура для 200-вольтового преобразователя в ненагруженном состоянии может составлять 270...300 В, а для 400-вольтового преобразователя - от 540 до 600 В. При включении нагрузки оно падает. Если рекуперирована генераторная энергия, напряжение промежуточного контура может возрастать до 400...450 В (800...900 В для 400-вольтового преобразователя). При достижении этого значения выводится сообщение о неисправности E.OVn и выход преобразователя отключается.

8 Техобслуживание и проверка

Преобразователь частоты применяется как стационарно установленное устройство и состоит в основном из полупроводниковых элементов. Чтобы неблагоприятные условия эксплуатации, такие как, например, температурные воздействия, влажность, пыль, грязь и вибрация, износ или истекший срок службы и т. п. не приводили к сбоям в работе, необходимо проводить ежедневный контроль.

Р**ОПАСНО:**

Перед проведением работ по техобслуживанию и ремонту на обесточенном преобразователе частоты после отключения питающего напряжения необходимо выждать не менее 10 мин. Это время необходимо для того, чтобы после отключения напряжения питания конденсаторы могли разрядиться до безопасного уровня (< 25 В). Перед выполнением работ по обслуживанию измерьте напряжение между разъемами + и –.

8.1 Проверка

8.1.1 Ежедневная проверка

В целом необходимо иметь в виду следующее:

- Является ли работа двигателя безукоризненной?
- Соответствует ли окружающая среда допустимым внешним условиям?
- Является ли работа системы охлаждения безукоризненной?
- Имеют ли место необычный шум и вибрация?
- Имеют место необычно высокая температура и изменение цвета?

Проверьте в процессе эксплуатации входное напряжение преобразователя частоты.

8.1.2 Периодические проверки

При проведении периодических проверок осмотрите области, недоступные в процессе эксплуатации. При наличии вопросов обратитесь к местному представителю фирмы MITSUBISHI.

- Очистите вентиляционные щели преобразователя частоты, фильтр шкафа управления и т. д.
- Необходимо регулярно проверять кабель и болтовые соединения клемм на надежность крепления (см. стр. 3-9), так как они могут ослабнуть в результате вибрации и колебаний температуры и т. п.
- Необходимо проверить кабели на наличие повреждений и потертости.
- Измерьте сопротивление изоляции.
- Проверьте работу охлаждающего вентилятора и реле и при необходимости замените их.

8.1.3 Ежедневные и периодические проверки

Блок	Деталь	Объект проверки	Периодичность		Защитные меры при появлении сигналов тревоги	Результат
			Ежедневно	Периодически ^②		
Общие положения	Окружающая среда	Температура окружающей среды, влажность воздуха, пыль и загрязнения и т. п.	✓		Устанавливайте устройство в надлежащей окружающей среде	
	Преобразователь частоты	Проверьте на наличие необычного шума или вибрации	✓		Найдите и устраните причину	
	Напряжение питания	Напряжение на силовом элементе или элементе управления ^①	✓		Проверьте напряжение питания	
Силовой блок	Общие положения	1) Проверьте изоляцию между клеммами силового блока и землей		✓	Обратитесь к торговому представителю	
		2) Проверьте положение болтов и клемм		✓	Снова затяните болты	
		3) Проверьте изменение цвета вследствие теплового воздействия		✓	Обратитесь к торговому представителю	
		4) Проверьте на наличие грязи		✓	Выполните очистку	
	Провода и кабели	1) Проверьте провода на наличие повреждений 2) Проверьте изоляцию кабеля		✓ ✓	Обратитесь к торговому представителю Обратитесь к торговому представителю	
	Трансформаторы и дроссели	Проверьте на наличие необычных запахов и свист	✓		Остановите преобразователь частоты и обратитесь к торговому представителю	
	Клеммный блок	Проверьте на наличие трещин или повреждений		✓	Остановите преобразователь частоты и обратитесь к торговому представителю	
Сглаживающие конденсаторы	1) Проверьте наличие течей и трещин		✓	Обратитесь к торговому представителю		
	2) Проверьте на наличие деформаций крышки и конденсатора		✓	Обратитесь к торговому представителю		
	3) Визуальный контроль и проверка остающегося срока службы емкости главной цепи (см. раздел 8.1.4)		✓			
Реле и контакторы	Проведите проверку на безупречное функционирование и ошибки вследствие вибрации контактов		✓	Обратитесь к торговому представителю		
Цепь управления/схема защиты от сбоев в работе	Проверка функционирования	1) Проведите проверку симметрии выходного напряжения ненагруженного преобразователя частоты		✓	Обратитесь к торговому представителю	
		2) Проведите моделирование сбоев в работе и проверьте работу системы защиты и сообщение наиндикаторе		✓	Обратитесь к торговому представителю	
	Проверка компонентов	Общие положения	1) Проверьте на наличие необычных запахов и изменение окраски 2) Проверьте на наличие сильной ржавчины		✓ ✓	Остановите преобразователь частоты и обратитесь к торговому представителю Обратитесь к торговому представителю
	Сглаживающие конденсаторы	1) Проверьте наличие течей и деформаций 2) Визуальный контроль и проверка остающегося срока службы емкости главной цепи см. раздел 8.1.4)		✓ ✓	Обратитесь к торговому представителю	
Охлаждение	Охлаждающие вентиляторы	1) Проверьте на наличие необычного шума или вибрации 2) Проверьте положение болтов и клемм 3) Проверьте на наличие загрязнений	✓	✓ ✓	Замените вентилятор Снова затяните болты Выполните очистку	
	Радиатор	1) Проверьте на наличие отложений 2) Проверьте на наличие загрязнений		✓ ✓	Выполните очистку Выполните очистку	

Таб. 8-1: Ежедневные и периодические проверки (1)

Блок	Деталь	Объект проверки	Периодичность		Защитные меры при появлении сигналов тревоги	Результат
			Ежедневно	Периодически ^②		
Индикация	Индикация	1) Проверьте индикацию	✓		Обратитесь к торговому представителю	
		2) Проверьте на наличие загрязнений		✓	Выполните очистку	
Индикация	Измерительные приборы	Проверьте индикацию	✓		Остановите преобразователь частоты и обратитесь к торговому представителю	
Двигатель	Проверка функционирования	Проверьте на наличие необычного шума или вибрации	✓		Остановите преобразователь частоты и обратитесь к торговому представителю	

Таб. 8-1: Ежедневные и периодические проверки (2)

- ① Рекомендуется предусмотреть прибор для контроля напряжения.
- ② В зависимости от окружающих условий, техническое обслуживание рекомендуется выполнять раз в год или раз в два года. Для выполнения периодических инспекций обратитесь к региональному торговому представителю MITSUBISHI.

8.1.4 Проверка срока службы

Самодиагностика преобразователя частоты позволяет осуществлять проверку срока службы емкости цепи управления, вентиляторов охлаждения и отдельных компонентов ограничения пускового тока. По истечении срока службы появляется соответствующее сообщение об ошибке, означающее, что соответствующий элемент должен быть заменен.

Сигнал тревоги Y90, относящийся к емкости главной цепи, подается только при измерении ее срока службы при помощи параметра 259 (см. описание ниже).

Для подачи сигнала тревоги действуют следующие ориентировочные значения:

Компонент или узел	Ориентировочные значения
Емкость главной цепи	85 % первоначальной емкости
Емкость цепи управления	10 % теоретически оставшегося срока службы
Устройство ограничения пускового тока	10 % теоретического срока службы (оставшиеся циклы включения: 100.000)
Охлаждающие вентиляторы	Менее 50 % номинальной скорости вращения

Таб. 8-2: Ориентировочные значения для сигналов тревоги

УКАЗАНИЕ

Более подробную информацию о сроках службы вы найдете в разделе 6.21.2 "Проверка срока службы".

8.1.5 Проверка диодных и транзисторных силовых блоков

Отсоедините все сетевые провода (R/L1, S/L2 и T/L3) и провод двигателя (U, V и W), идущие к преобразователю частоты. Установите на аналоговом мультиметре диапазон измерений 100 Ω.

Теперь проверьте наличие прохождения тока между клеммами R/L1, S/L2, T/L3, U, V, W, + и –.

E

ВНИМАНИЕ:

Следите за тем, чтобы перед проведением измерения емкость промежуточного контура была полностью разряжена. В противном случае прибор может быть поврежден.

Учтите, что даже если ток не проходит, то вследствие наличия промежуточной емкости мультиметр не всегда показывает величину ∞ (у). Если ток проходит, значение сопротивления – в зависимости от типа модуля и измерительного прибора – может составлять от нескольких тысячных Ом до нескольких Ом. При приблизительно одинаковых значениях измерения модули исправны.

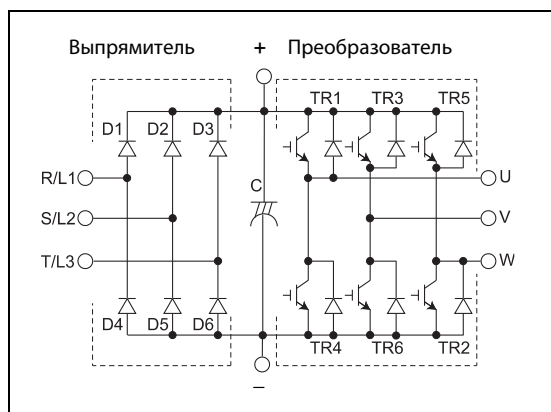


Рис. 8-1: Обозначение диодных и транзисторных модулей

1002039E

		Полярность измерительного прибора		Измеренное значение		Полярность измерительного прибора		Измеренное значение
		⊕	⊖			⊕	⊖	
Диоды	D1	R/L1	+	Нет тока	D4	R/L1	-	Есть ток
		+	R/L1	Есть ток		-	R/L1	Нет тока
	D2	S/L2	+	Нет тока	D5	S/L2	-	Есть ток
		+	S/L2	Есть ток		-	S/L2	Нет тока
	D3 ^①	T/L3 ^①	+	Нет тока	D6 ^①	T/L3 ^①	-	Есть ток
		+	T/L3 ^①	Есть ток		-	T/L3 ^①	Нет тока
Транзисторы	TR1	U	+	Нет тока	TR4	U	-	Есть ток
		+	U	Есть ток		-	U	Нет тока
	TR3	V	+	Нет тока	TR6	V	-	Есть ток
		+	V	Есть ток		-	V	Нет тока
	TR5	W	+	Нет тока	TR2	W	-	Есть ток
		+	W	Есть ток		-	W	Нет тока

Таб. 8-3: Проверка модулей на пропускание тока

① T/L3, D3 и D6 имеются только в случае 3-фазного исполнения.

8.1.6 Очистка

Периодически необходимо очищать преобразователь частоты от загрязнений в виде пыли и грязи. Удалите загрязнения мягкой тканью, смоченной нейтральным очистителем или этиловым спиртом

Е

ВНИМАНИЕ:

Не применяйте для очистки такие растворители, как ацетон, бензол, фенилметан или спирт, отличный от этилового, так как указанные средства могут повредить поверхность преобразователя частоты.

Не используйте для чистки пультов управления FR-PU04 и FR-PU07 агрессивные чистящие средства или спирт, так как эти средства разъедают дисплей и поверхность панелей управления.

8.1.7 Замена деталей

Преобразователь частоты состоит из многочисленных электронных компонентов (например, полупроводников). Вследствие своих физических свойств с течением времени указанные компоненты изнашиваются. Это может привести к потере мощности и сбоям в работе преобразователя частоты. Поэтому своевременно производите замену изнашивающихся частей. При замене изнашивающихся частей ориентируйтесь на показания устройства контроля срока службы.

Обозначение	Срок службы/интервал замены ^①	Описание
Вентилятор охлаждения	10 лет	Замена (при необходимости)
Емкость главной цепи	10 лет ^②	Замена (при необходимости)
Сглаживающий конденсатор на печатной плате	10 лет	Замена (при необходимости)
Реле	—	При необходимости

Таб. 8-4: Срок службы изнашивающихся деталей

- ① Срок службы указан для работы в условиях среднегодовой температуры 40 °С в среде, не содержащей агрессивных или горючих газов, масляного тумана, пыли и грязи.
- ② Выходной ток: 80 % от номинального тока преобразователя частоты

УКАЗАНИЕ

При замене изнашивающихся деталей обратитесь к вашему представителю фирмы MITSUBISHI.

Охлаждающие вентиляторы

На срок службы внутренних вентиляторов существенное влияние оказывает температура окружающей среды и состав охлаждающего воздуха. При обнаружении в ходе проверки необычных шумов или вибраций необходимо немедленно заменить охлаждающий вентилятор.

Преобразователь частоты		Охлаждающий вентилятор	Количество
FR-E720S-	050 до 110	MMF-06F24ES-RP1 BKO-CA1638H01	1
	040 до 095	MMF-06F24ES-RP1 BKO-CA1638H01	1
FR-E 740-	120 и 170	MMF-06F24ES-RP1 BKO-CA1638H01	2
	230 и 300	MMF-08F24ES-RP1 BKO-CA1639H01	2

Таб. 8-5: Соответствие преобразователя частоты и вентиляторов охлаждения

УКАЗАНИЕ

В преобразователи FR-E720S-030 или ниже и FR-E740-026 или ниже охлаждающий вентилятор не встроен.

Р**ОПАСНО:**

Перед заменой охлаждающего вентилятора отключите напряжение питания преобразователя частоты. Поскольку на разъемах преобразователя даже в отключенном состоянии может возникать опасное для жизни напряжение, разрешается заменять вентилятор только при наличии установленной передней панели. При несоблюдении этих требований возникает опасность поражения электрическим током.

- Демонтаж вентилятора охлаждения

① Вдавите фиксаторы крышки вентилятора внутрь. Вытяните крышку вентилятора вверх.

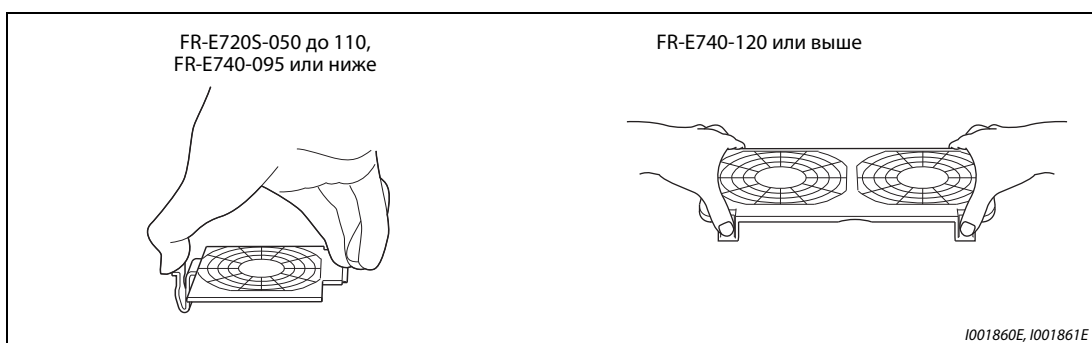


Рис. 8-2: Демонтаж крышки вентилятора

② Отключите соединительный штекер вентилятора.

③ Снимите вентилятор охлаждения.

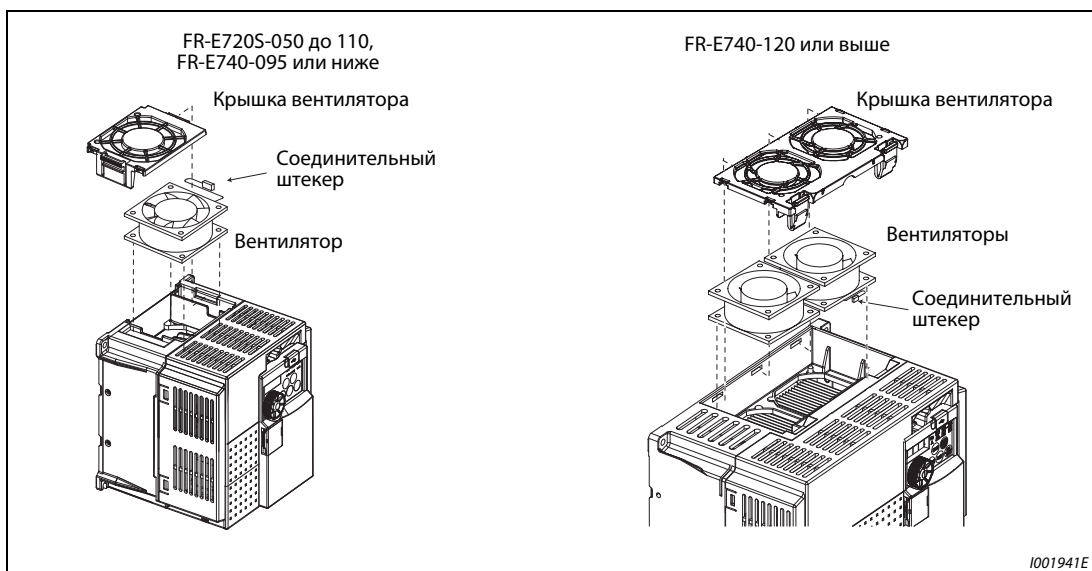


Рис. 8-3: Демонтаж вентилятора охлаждения

● Установка вентилятора охлаждения

- ① Установите вентилятор охлаждения в преобразователь частоты. Следите при этом за направлением установки. Стрелка, указывающая направление потока воздуха, должна показывать вверх.

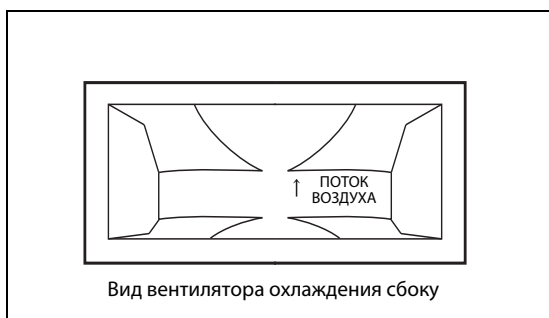


Рис. 8-4:
Направление установки вентилятора охлаждения

1001864E

УКАЗАНИЕ

Установка вентилятора охлаждения в противоположном направлении сокращает срок службы преобразователя частоты.

- ② Снова присоедините вентилятор охлаждения. При повторной установке проведите соединительный кабель вентилятора охлаждения через соответствующие направляющие для кабеля, чтобы избежать его повреждения.

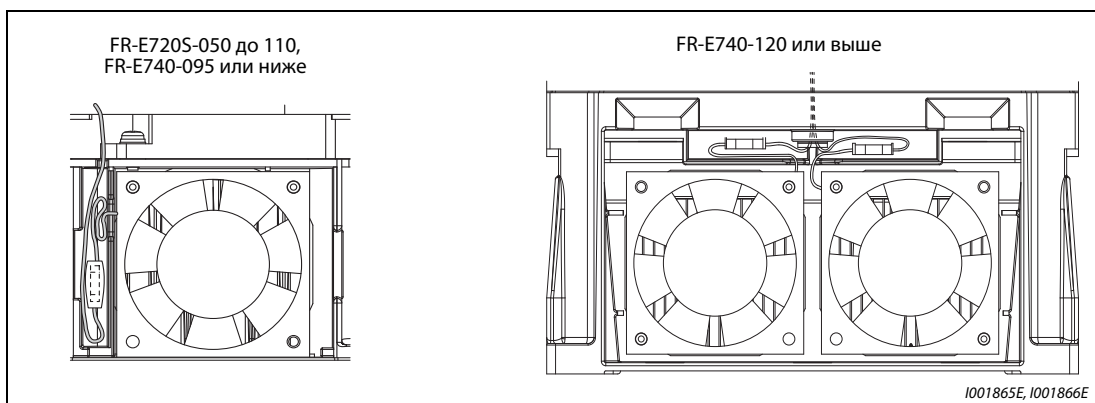


Рис. 8-5: Подсоединение вентилятора охлаждения

- ③ Снова вставьте крышку вентилятора. Для этого вставьте фиксаторы в соответствующие пазы (1). Нажимайте на крышку (2) до тех пор, пока она не зафиксируется

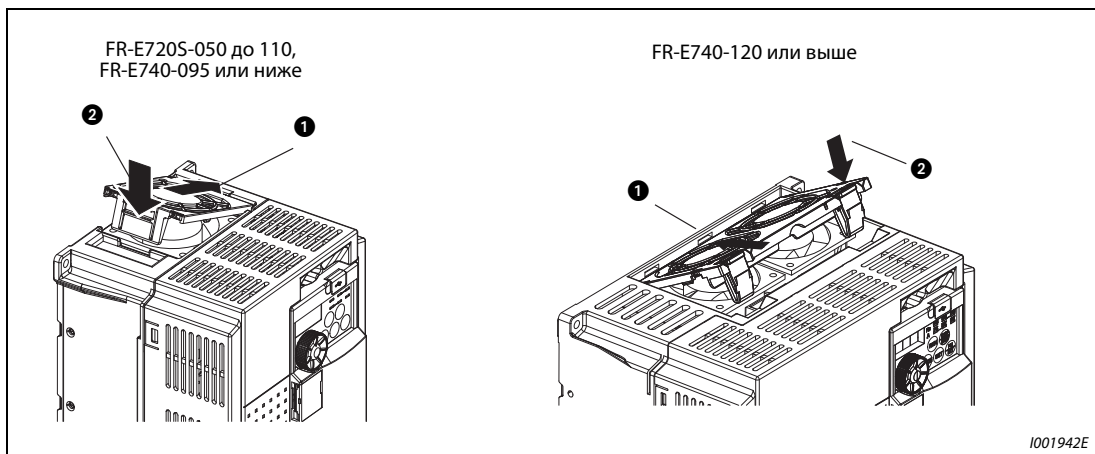


Рис. 8-6: Установка крышки вентилятора

Сглаживающие конденсаторы

В звене постоянного тока для сглаживания постоянного напряжения используются алюминиевые высокоемкостные электролитические конденсаторы. Для стабилизации напряжения цепи управления служит другой алюминиевый электролитический конденсатор. Его срок службы в значительной степени зависит от пульсации тока и других факторов.

Кроме того, промежуток времени до замены в значительной степени зависит от температуры окружающей среды и условий эксплуатации. При эксплуатации преобразователя частоты в среде с кондиционированием замена конденсаторов при нормальных условиях эксплуатации производится каждые 10 лет.

Срок службы конденсатора истек, если измеренная емкость составляет 80 % от номинальной.

По истечении определенного периода времени емкость конденсаторов начинает снижаться быстрее, чем прежде. Поэтому проверяйте конденсаторы не реже одного раза в год и каждые 6 месяцев ближе к концу срока службы.

При проведении проверки необходимо контролировать следующие пункты:

- Имеются ли сбоку или сверху на корпусе конденсаторов какие-либо видимые изменения, например, деформации.
- Имеются ли на крышке деформации или трещины?
- Имеются ли трещины или изменения цвета и т. д. или утечки жидкости?

Реле

Реле подлежат замене после установленного числа включений, чтобы таким образом избежать погрешностей контакта или каких-либо других сбоев.

8.1.8 Замена преобразователя частоты

Съемный клеммный блок для подключения к цепи управления обеспечивает замену преобразователя частоты без каких-либо изменений в прокладке кабелей. Перед заменой преобразователя частоты необходимо удалить направляющую для кабелей.

Р

ОПАСНО:

Перед заменой преобразователя частоты необходимо отключить питание и подождать не менее 10 мин. Это время необходимо для того, чтобы конденсаторы после отключения питающего напряжения могли разрядиться до безопасного уровня.

- 1 Отпустите крепежные винты клеммного блока.
Потяните клеммный блок вниз.

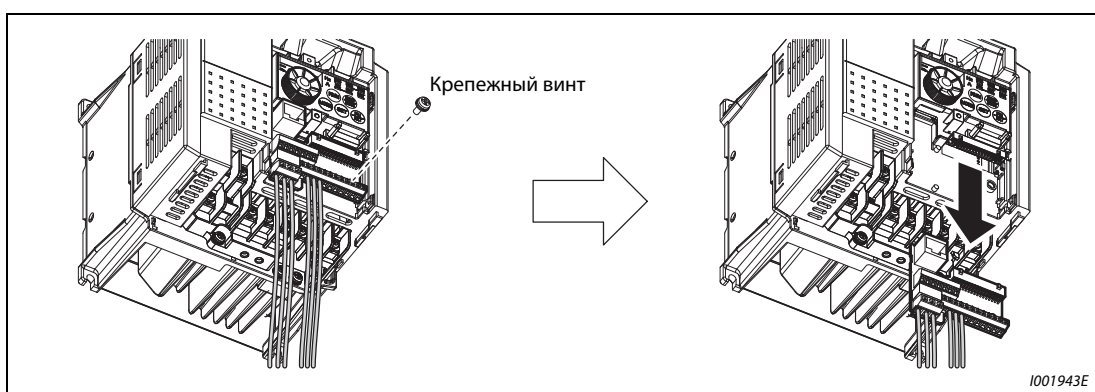


Рис. 8-7: Снятие клеммного блока

- 2 После замены преобразователя частоты осторожно установите клеммный блок на контакты нового устройства. При установке клеммного блока следите за тем, чтобы не погнуть контакты. Снова затяните крепёжные винты.

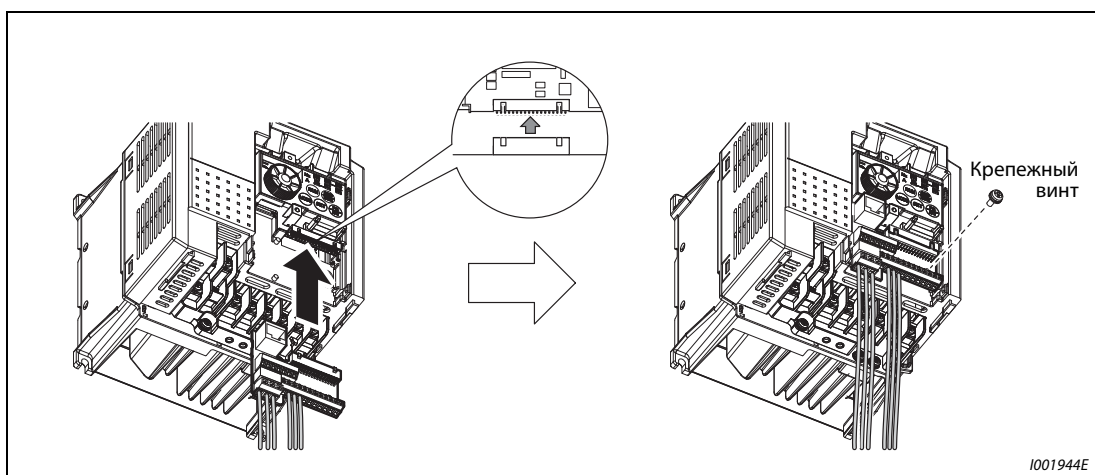


Рис. 8-8: Установка клеммного блока

УКАЗАНИЕ

После замены блока управляющих клемм необходимо согласовать настройки смещения и усиления. Настройте их значения с помощью параметров 645 и C1 (901).

8.2 Измерения на силовых элементах

В данном разделе описывается проведение измерений напряжения, тока, мощности и сопротивления изоляции, проводимые на силовых элементах преобразователя частоты.

При выполнении измерений руководствуйтесь инструкциями по применению измерительных приборов и методами измерения, приведенными в разделе 7.7.

8.2.1 Измерение сопротивления изоляции

Проверку изоляции следует проводить только для силовой части, и ни при каких обстоятельствах для цепей управления. Используйте прибор для проверки изоляции 500-В-пост. т. Подключение прибора для проверки изоляции производится в соответствии со следующим рисунком.

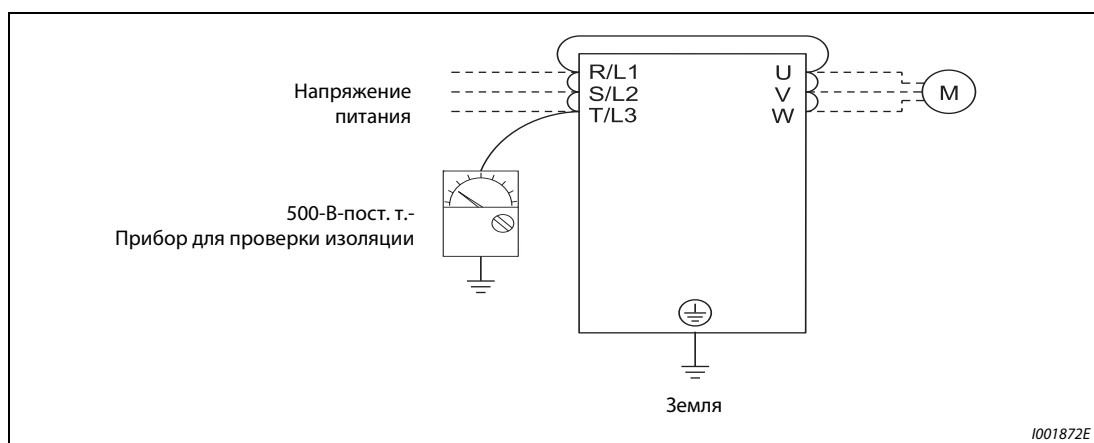


Рис. 8-9: Проверка изоляции по отношению к земле

Е

ВНИМАНИЕ:

Отсоедините все соединительные провода преобразователя частоты, чтобы на соединительных клеммах не было высокого напряжения.

УКАЗАНИЕ

Для проверки прохождения тока в цепи управления используйте мультиметр. Измерения проводите в диапазоне высокого сопротивления. Не используйте пробник или прибор для проверки изоляции.

8.2.2 Проверка давлением

Проверка давлением не производится, так как это может привести к разрушению преобразователя частоты.

8.2.3 Измерение напряжения и токов

Так как напряжения и токи силовых элементов обладают высокими гармоническими составляющими, то результат измерения зависит от применяемого измерительного прибора и схемы измерения.

При большой длине кабеля двигателя – особенно при использовании преобразователей частоты малой мощности из класса 400-В – из-за наличия токов утечки между отдельными проводами в мультиметрах и амперметрах может происходить сильное образование тепла. Поэтому используйте только измерительные приборы и компоненты, предназначенные для соответствующей величины токов.

Для определения выходного напряжения и выходного тока используйте возможность получения этой информации через аналоговый выход преобразователя (AM и 5). Для этого назначьте клемме требуемый рабочий параметр.

В случае применения измерительных приборов для нормального диапазона частот проводите измерения, как описано ниже.

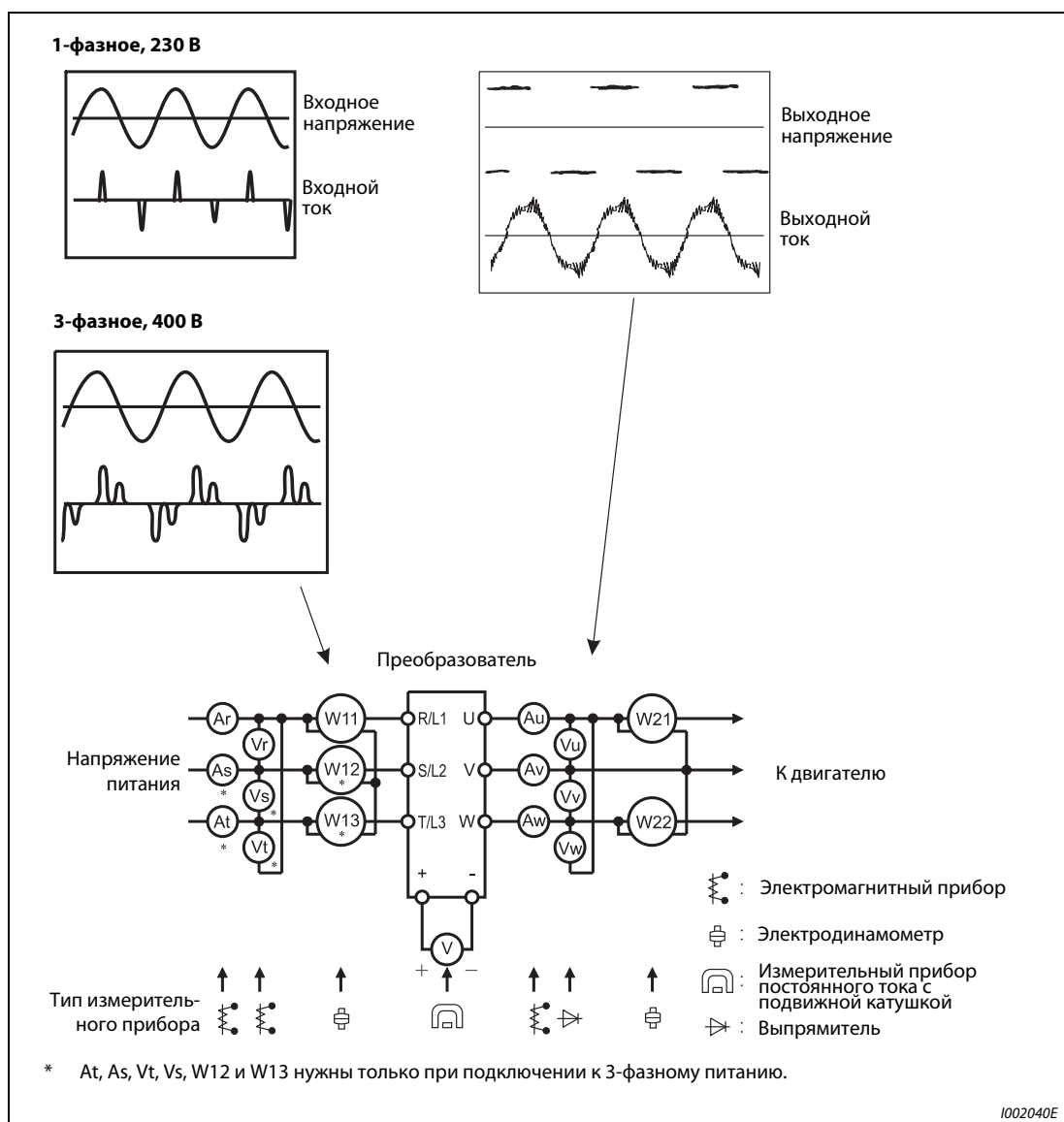


Рис. 8-10: Измерения на силовых элементах

Точки измерения и измерительные приборы

Измеряемые параметры	Точка измерения	Измерительный прибор	Примечания (опорное значение)
Напряжение питания U1	Между R/L1-S/L2, S/L2-T/L3, T/L3-R/L1 ^③	Электромагнитный измерительный прибор для измерения переменного напряжения	Напряжение сети максимальное колебание напряжения смотри технические данные (приложение А)
Входной ток I1	Токи в проводнике R/L1, S/L2 и T/L3 ^③	Электромагнитный измерительный прибор для измерения переменного тока	—
Входная мощность P1	R/L1, S/L2, T/L3 и R/L1-S/L2, S/L2-T/L3, T/L3-R/L1 ^③	Измерение мощности отдельных проводников электродинамическим инструментом	Измерение тремя приборами для измерения мощности: P1 = W11 + W12 + W13
Коэффициент входной мощности Pf1	Расчет по результатам измерения напряжения питания, входного тока и входной мощности 1-фазное питание $Pf1 = \frac{P1}{U1 \times I1} \times 100 \%$		3-фазное питание $Pf1 = \frac{P1}{\sqrt{3} \times U1 \times I1} \times 100 \%$
Выходное напряжение U2	Между U-V, V-W и W-U	Прибор для измерения мощности для переменного напряжения с выпрямителем ^① (измерение с помощью прибора электромагнитного типа невозможно)	Разница в напряжениях между фазами не должна превышать ±1 % максимального значения выходного напряжения.
Выходной ток I2	Токи проводов U, V и W	Электромагнитный прибор для измерения переменного тока ^②	Разница токов между фазами не должна превышать 10 % тока преобразователя частоты.
Выходная мощность P2	U, V, W и U-V, V-W	Измерение мощности отдельных проводников электродинамическим инструментом	P2 = W21 + W22 (измерение с помощью двух или трех приборов для измерения мощности)
Коэффициент выходной мощности Pf2	Расчет выполняется аналогично расчету коэффициента мощности для стороны входа $Pf2 = \frac{P2}{\sqrt{3} \times U2 \times I2} \times 100 \%$		
Напряжение промежуточного контура	Между + и –	Измерительный прибор постоянного тока с подвижной катушкой (например, тестер)	1,35 × U1

Таб. 8-6: Точки измерения и измерительные приборы для измерения на силовых элементах

- ^① Для точного измерения выходного напряжения применяйте спектральный анализатор для проведения быстрого преобразования Фурье (FFT). Тестер или универсальный измерительный прибор не могут дать точного результата измерения.
- ^② Не применяйте измерительный прибор, если несущая частота превышает 5 кГц, так как вследствие потерь от вихревых токов в приборе имеется опасность пожара. При большой длине провода двигателя неправильно выбранный амперметр может перегреваться вследствие токов утечки между проводами.
- ^③ T/L3 имеется только в случае 3-фазного исполнения.

Измеряемая величина	Точка измерения	Измерительный прибор	Примечания (опорное значение)		
Установка заданного значения частоты	Между 2 (положительный полюс) и 5	Измерительный прибор постоянного тока с подвижной катушкой (например, тестер) Входное сопротивление: мин. 50 кΩ	0...10 В пост. т., 4...20 мА	Клемма 5 является общим опорным потенциалом	
	Между 4 (положительный полюс) и 5				
Выход напряжения для сигнала с заданным значением	Между 10 (положительный полюс) и 5		5,2 В пост. т.		
Напряжение на аналоговом выходе	Между AM (положительный полюс) и 5		Примерно 10 В пост. т. при максимальной частоте		
Стартовый сигнал Переключающий сигнал	Между STF, STR, RH, RM, RL и PC (плюсовой полюс)		Открыто: 20–30 В пост. т. Макс. падение напряжения во включ. состоянии: 1 В		Клемма PC является общим опорным потенциалом (при использовании позитивной логики)
Сброс	Между RES и PC (плюсовой полюс)				
Блокировка регулятора	Между MRS и PC (плюсовой полюс)				
Сигнал тревоги	Между A-C и B-C	Измерительный прибор постоянного тока с подвижной катушкой (например, тестер)	Проверка электрической цепи на прохождение тока ^①		
			Между A-C	Неисправности нет	При неисправности
			Между B-C	Не проводит	Проводит
				Проводит	Не проводит

Таб. 8-7: Точки измерения и измерительные приборы для измерения на элементах управления

^① Если параметр 192 "Присвоение функции клемме ABC" установлен на положительную логику.

А Приложение

А.1 Технические характеристики

А.1.1 1-фазное, Класс 200 В

FR-E7205-□□□-EC		008	015	030	050	080	110
Ном. мощность двигателя [кВт] ^①		0,1	0,2	0,4	0,75	1,5	2,2
Выход	Выходная мощность [кВА] ^②	0,3	0,6	1,2	2,0	3,2	4,4
	Ном. ток преобразователя [А] ^③	0,8 (0,8)	1,5 (1,4)	3,0 (2,5)	5,0 (4,1)	8,0 (7,0)	11,0 (10,0)
	Перегрузочная способность ^④	200 % ном. тока устройства в течение 3 с; 150 % в течение 60 с					
	Напряжение ^⑤	3-фазное, от 0 В до напряжения питания					
Питание	Напряжение питания	1-фазное, 200...240 В AC, -15 %/+10 %					
	Диапазон напряжений	170...264 В AC при частоте 50/60 Hz					
	Подключаемая частота	50/60 Hz ± 5 %					
	Номинальная входная мощность [кВА] ^⑥	0,5	0,9	1,5	2,5	4,0	5,2
Степень защиты		IP20					
Охлаждение		Самоохлаждение			Охлаждение вентилятором		
Вес [кг]		0,6	0,6	0,9	1,4	1,5	2,0

Таб. А-1: Технические характеристики

- ① Указанная номинальная мощность двигателя соответствует максимально допустимой мощности при подключении 4-полюсного стандартного двигателя Мицубиси.
- ② Указанная выходная мощность относится к выходному напряжению 230 В.
- ③ Если в параметре 72 "Функция ШИМ" выбрана частота 2 кГц, чтобы при температуре окружающего воздуха более 40 °С уменьшить шумность, в качестве номинального тока прибора действительны значения, указанные в скобках.
- ④ Процентная величина нагрузочной способности прибора характеризует отношение тока перегрузки к номинальному выходному току преобразователя частоты. Для повторного применения следует охлаждать преобразователь и двигатель до тех пор, пока их рабочая температура не опустится ниже значения, достигаемого при 100 % нагрузке. Если активирован "Автоматический перезапуск после исчезновения сетевого напряжения" (пар. 57) или "Метод останова при исчезновении сетевого напряжения" (пар. 261) и напряжение питания снижается при одновременном нарастании нагрузки, то уменьшается и напряжение промежуточного звена постоянного тока. Оно может понизиться настолько, что сработает функция защиты от кратковременного исчезновения сетевого напряжения, в результате чего работа со 100%-ной нагрузкой будет невозможна.
- ⑤ Максимальное выходное напряжение не может превышать значение входного напряжения. Настройка выходного напряжения возможна по всему диапазону входного напряжения. Импульсное напряжение на выходе преобразователя остается неизменным приблизительно при $\sqrt{2}$ входного напряжения.
- ⑥ Номинальная входная мощность зависит от значения импеданса на входе сети стороне (включая кабель и входной дроссель).

A.1.2 3-фазное, Класс 400 В

FR-E740-□□□-EC		016	026	040	060	095	120	170	230	300
Ном. мощность двигателя [кВт] ①		0,4	0,75	1,5	2,2	3,7	5,5	7,5	11	15
Выход	Выходная мощность [кВА] ②	1,2	2,0	3,0	4,6	7,2	9,1	13,0	17,5	23,0
	Ном. ток преобразователя [А] ③	1,6 (1,4)	2,6 (2,2)	4,0 (3,8)	6,0 (5,4)	9,5 (8,7)	12	17	23	30
	Перегрузочная способность ④	200 % ном. тока устройства в течение 3 с; 150 % в течение 60 с								
	Напряжение ⑤	3-фазное, от 0 В до напряжения питания								
Питание	Напряжение питания	3-фазное, 380...480 В AC, -15 %/+10 %								
	Диапазон напряжений	325...528 В AC при частоте 50/60 Гц								
	Подключаемая частота	50/60 Гц ± 5 %								
	Номинальная входная мощность [кВА] ⑥	1,5	2,5	4,5	5,5	9,5	12	17	20	28
Степень защиты	IP20									
Охлаждение	Самоохлаждение			Охлаждение вентилятором						
Вес [кг]	1,4	1,4	1,9	1,9	1,9	3,2	3,2	5,9	5,9	

Таб. А-2: Технические характеристики

- ① Указанная номинальная мощность двигателя соответствует максимально допустимой мощности при подключении 4-полюсного стандартного двигателя Мицубиси.
- ② Указанная выходная мощность относится к выходному напряжению 440 В.
- ③ Если в параметре 72 "Функция ШИМ" выбрана частота 2 кГц, чтобы при температуре окружающего воздуха более 40 °С уменьшить шумность, в качестве номинального тока прибора действительны значения, указанные в скобках.
- ④ Процентная величина нагрузочной способности прибора характеризует отношение тока перегрузки к номинальному выходному току преобразователя частоты. Для повторного применения следует охлаждать преобразователь и двигатель до тех пор, пока их рабочая температура не опустится ниже значения, достигаемого при 100 % нагрузке.
- ⑤ Максимальное выходное напряжение не может превышать значение входного напряжения. Настройка выходного напряжения возможна по всему диапазону входного напряжения. Импульсное напряжение на выходе преобразователя остается неизменным приблизительно при $\sqrt{2}$ входного напряжения.
- ⑥ Номинальная входная мощность зависит от значения импеданса на входе сети стороне (включая кабель и входной дроссель).

A.2 Общие технические характеристики

FR-E700		Технические характеристики		
Возможности настройки	Метод управления		Управление по характеристике U/f, регулирование на оптимальный ток возбуждения, векторное управление (general-purpose magnetic flux vector control) или расширенное управление вектором потока (advanced magnetic flux vector control)	
	Способ модуляции		Синусоидальная ШИМ-модуляция, «мягкая» ШИМ-модуляция	
	Диапазон частот		0,2–400 Гц	
	Частотное разрешение	Аналоговое	0,06 Гц/0–50 Гц (соединительная клемма 2, 4: 0–10 В/10 бит) 0,12 Гц/0–50 Гц (соединительная клемма 2, 4: 0–5 В/9 бит, 0,06 Гц/0–50 Гц (соединительная клемма 4: 0/4–20 мА/10 бит)	
		Цифровое	0,01 Гц	
	Точность частоты	Аналоговый вход	±0,5 % максимальной частоты (диапазон температур 25 °C ±10 °C)	
		Цифровой вход	±0,01 % максимальной частоты	
	Характеристика напряжение/частота		Базовая частота устанавливается в диапазоне от 0 до 400 Гц; Выбор между характеристикой для постоянного момента вращения и гибкой характеристикой V/f по 5 точкам	
	Пусковой момент вращения		200 % и более (при 0,5 Гц) при расширенном управлении вектором тока (до класса мощности 3,7К включительно)	
	Увеличение момента вращения		Ручное увеличение момента вращения	
	Время разгона/торможения		от 0,01 до 360 с; от 0,1 до 3600 с при раздельном регулировании	
	Характеристика разгона/торможения		На выбор линейная или S-образная характеристика	
	Тормозной момент	Генераторный ^①	FR-E720S-008 и 015 ... 150 %, FR-E720S-030 и 050, FR-E740-016 и 026 ... 100 %, FR-E720S-080, FR-E740-040 ... 50%, FR-E720S-0110, FR-E740-060 или выше ... 20%	
Торможение постоянным током		Рабочая частота 0–120 Гц, Время работы (0–10 с) и величина тормозного напряжения (0–30 %) могут свободно регулироваться.		
Ограничение тока		Порог срабатывания 0–200 %, может свободно регулироваться		
Управляющие сигналы для работы	Заданные значения частоты	Аналоговый вход	Соединительная клемма 2: 0–5 В пост. т., 0–10 В пост. т. Соединительная клемма 4: 0–5 В пост. т., 0–10 В пост. т., 0/4–20 мА	
		Цифровой	Ввод через панель или пульт управления	
	Пусковой сигнал		Индивидуальный выбор между вращением в прямом и обратном направлении В качестве пускового можно выбрать сигнал с самоблокировкой.	
	Входные сигналы		Посредством параметров 178...184 (Определение функций входных клемм) могут быть выбраны 7 следующих сигналов: выбор скорости вращения, цифровой потенциометр двигателя, контактный останов, 2-й набор параметров, присвоение функции клемме 4, JOG-режим, ПИД-регулирование, опрос "тормоз открыт", внешний термовыключатель, переключение панелью управления <-> внешним режимом, переключение управления по характеристике U/f, блокировка регулятора, самоблокировка пускового сигнала, прямое вращение, обратное вращение, сброс преобразователя частоты, PU<-> NET, внешний режим <-> NET, выбор вида управления, разрешение работы преобразователя частоты, PU-блокировка	
	Рабочие функции		Установка максимальной/минимальной частоты, исключение резонансных явлений, внешняя защита двигателя, автоматический перезапуск после отказа сети питания, цифровой потенциометр двигателя, запрет резервирования, управление тормозом, 2-й набор параметров, предустановка частоты вращения (скорости), контактный останов, функция статизма, управление промежуточным контуром выходной частоты, компенсация скольжения, выбор режима, автонстройка данных двигателя, ПИД-регулирование, последовательный обмен данными (RS485)	
	Выходные сигналы	Кол-во выходов с открытым коллектором	2	
		Кол-во релейных выходов	1	
		Рабочие состояния	С помощью параметров 190...192 (присвоение функций выходным клеммам) можно выбирать сигналы из следующего перечня: вращение двигателя, сравнение заданного и фактического значения частоты, предупреждение о перегрузке, Контроль выходной частоты, предварительная тревога генераторного тормозного контура, предварительная тревога электронной защиты от перегрузки по току, преобразователь готов к работе, контроль выходного тока, контроль нулевого тока, нижнее граничное значение ПИД-регулирования, верхнее граничное значение ПИД-регулирования, движение вперед/назад при ПИД-регулировании, деблокировка отпуская тормоза, неисправность вентилятора (начиная с FR-E720S-050, начиная с FR-E740-040), предварительная сигнализация о перегреве радиатора, метод останова при исчезновении сетевого напряжения, ПИД-регулирование, перезапуск, режим ожидания, выход тревоги 3, вывод среднего значения тока, сообщение о техническом обслуживании, дистанционные выходы, легкая неисправность, выход сигнала тревоги	
		Количество аналоговых выходов	1: 0–10 В пост. т.	
	Аналоговый выход	С помощью параметра 158 (Определение аналогового потенциального выхода) можно установить для данного выхода следующую индикацию: выходная частота, ток двигателя, выходное напряжение, заданное значение частоты, крутящий момент, напряжение промежуточного контура, нагрузка тормозного контура, нагрузка электронной защиты двигателя, пиковое значение тока, пиковое значение напряжения промежуточного контура, Аналоговый выход (полная шкала), Нагрузка двигателя, заданное значение ПИД, фактическое значение ПИД, выходная мощность		

Таб. А-3: Общие технические характеристики (1)

FR-E700		Технические характеристики	
Индикация	Индикация на панели управления FR-PU07	Рабочие состояния	Выходная частота, ток двигателя (длительное и пиковое значение), выходное напряжение, заданное значение частоты, суммарное время работы, текущее время работы, крутящий момент двигателя, напряжение промежуточного контура (длительное и пиковое значение), нагрузка генераторного тормозного контура, нагрузка электронного выключателя защиты двигателя, выходная мощность, суммарная выходная мощность, нагрузка двигателя, заданное значение ПИД, фактическое значение ПИД, рассогласование ПИД-регулирования, клеммы ввода-вывода, индикация опциональных входных и выходных клемм, Тепловая нагрузка преобразователя частоты
		Индикация тревоги	После срабатывания защитной функции дисплей показывает сообщение о неисправности. В памяти сохраняются выходное напряжение, выходной ток, частота, суммарное время работы и 8 последних сигналов тревоги.
	Дополнительная индикация на панелях управления FR-PU04/FR-PU07	Рабочие состояния	Не используется
		Индикация тревоги	Сохраняется выходное напряжение, выходной ток, частота и суммарное время работы непосредственно перед срабатыванием защитной функции.
		Интерактивная поддержка оператора	Интерактивная поддержка при управлении и поиске неисправностей с помощью справочной функции
Защита	Защитные функции	Превышение тока (во время разгона, замедления или при постоянной скорости), перенапряжение (во время разгона, замедления или при пост. скорости), термозащита преобразователя, термозащита двигателя, перегрев радиатора, ошибка входной фазы ^② , Короткое замыкание на землю на выходе при запуске, разомкнутая фаза на выходе, срабатывание внешней термозащиты ^③ , неисправность в опциональном блоке, ошибка параметра, Неисправность на внутренней плате сбоя соединения с ПУ, количество повторных попыток ^③ , ошибка центрального процессора, неисправность тормозного транзистора, неисправность устройства ограничения пускового тока, ошибка коммуникации (преобразователь частоты), неисправность аналогового входа, ошибка коммуникации через интерфейс USB, ошибка при управлении тормозом ^③	
	Предупреждения	Неисправность вентилятора (начиная с FR-E720S-050, начиная с FR-E740-040), защита от опрокидывания двигателя в результате превышения тока, защита от опрокидывания двигателя в результате превышения напряжения, останов с пульта управления, сбоя записи параметра, перегрузка тормозного резистора ^③ , предварительная сигнализация электронной защиты двигателя, сигнализация о сроке техобслуживания ^③ , пониженное напряжение	
Окружающая среда	Температура окружающего воздуха	-10 °C ... +50 °C (без образования льда в приборе) ^④	
	Температура хранения ^⑤	-20 °C ... +65 °C	
	Допустимая отн. влажность воздуха	макс. 90 % (без образования конденсата)	
	Климатические условия	Только для помещений, без агрессивных газов, масляного тумана, пыли и грязи	
	Высота установки	макс. 1000 м над уровнем моря	
	Вибростойкость	макс. 5,9 м/с ² (JIS 60068-2-6) от 10 до 55 Гц (в направлениях X, Y и Z)	

Таб. А-3: Общие технические характеристики (2)

- ① Указанный тормозной момент представляет собой кратковременное среднее значение (в зависимости от потерь двигателя) в случае, если двигатель, работающий без нагрузки, затормаживается за кратчайшее время с начального значения частоты 60 Гц. Таким образом, указанный тормозной момент не является непрерывным значением. Если затормаживание происходит с более высокого начального значения частоты, чем базовая частота двигателя, средний тормозной момент будет меньше. Так как преобразователь не имеет внутреннего тормозного резистора, для рассеяния больших тормозных мощностей подключите опциональный тормозной резистор. Можно также использовать тормозной блок типа FR-BU2.
- ② Эта защитная функция имеется только у преобразователей частоты для 3-фазного питания.
- ③ При заводской настройке преобразователя эти функции деактивированы.
- ④ Если температура окружающего воздуха ниже 40 °C, преобразователи можно установить непосредственно рядом друг с другом.
- ⑤ Указанный диапазон температуры допустим только на короткое время (например, во время транспортировки).

A.3 Наружные размеры

A.3.1 FR-E720S-008...030

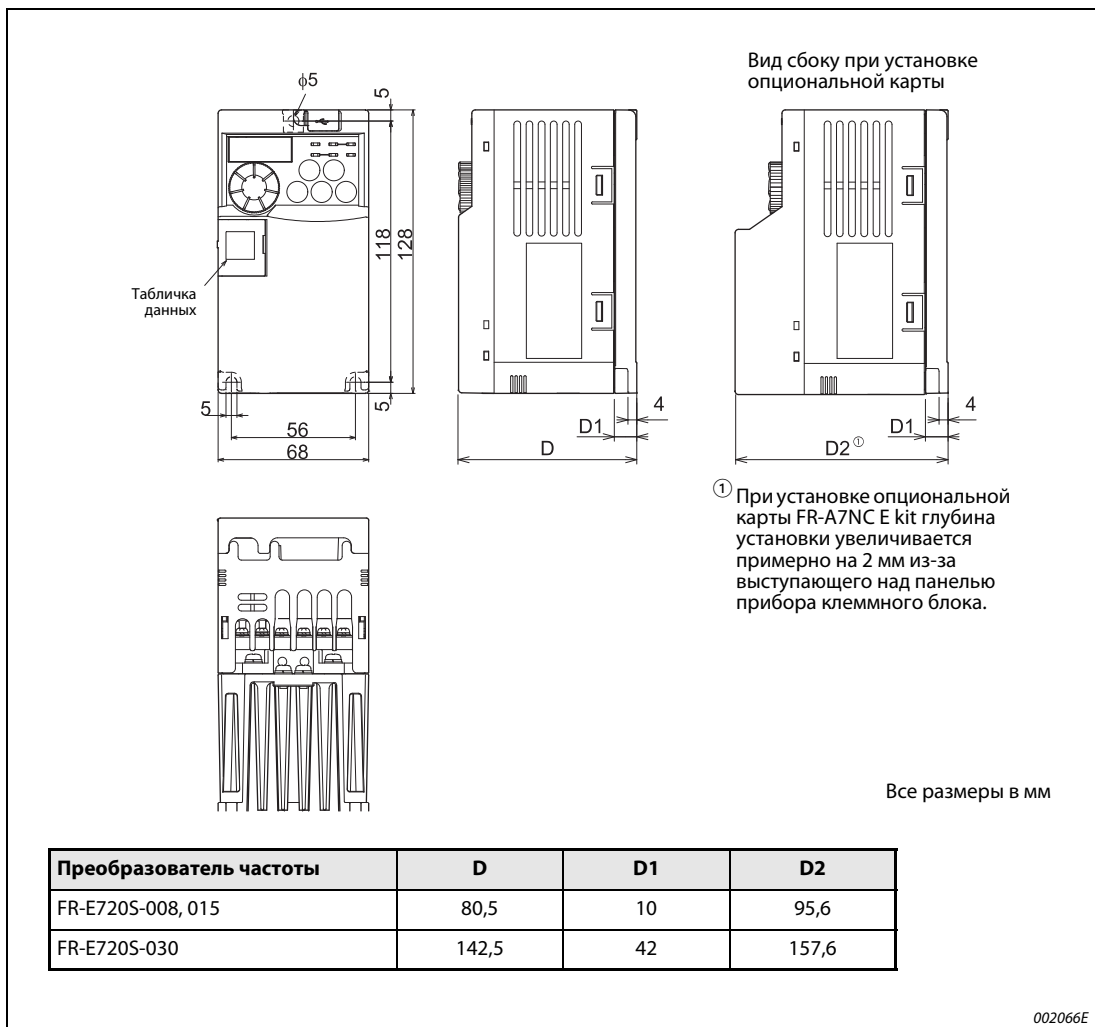


Рис. А-1: Размеры преобразователей частоты FR-E720S-008 ...030

A.3.2 FR-E720S-050 и 080

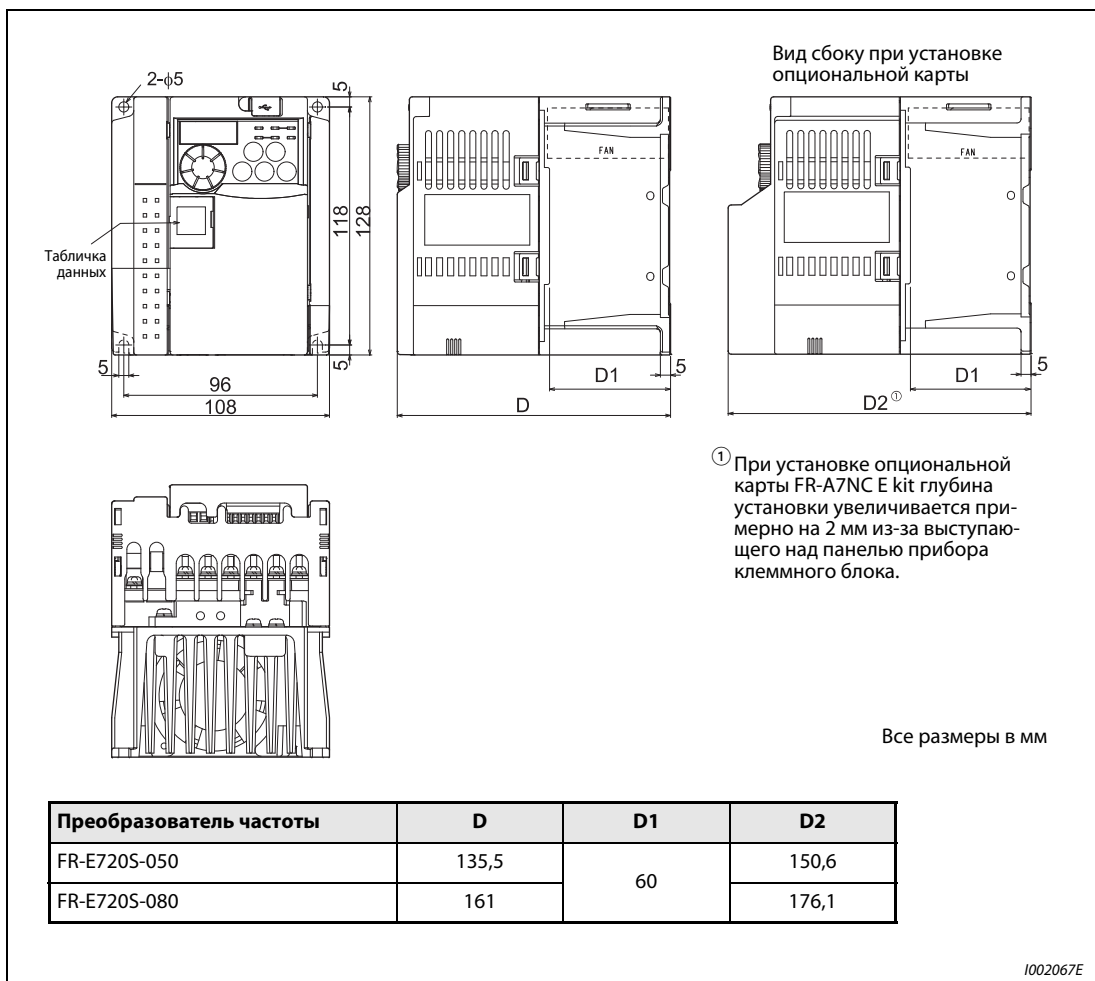


Рис. А-2: Размеры преобразователей частоты FR-E720S-050 и 080

A.3.4 FR-E740-120 и 170

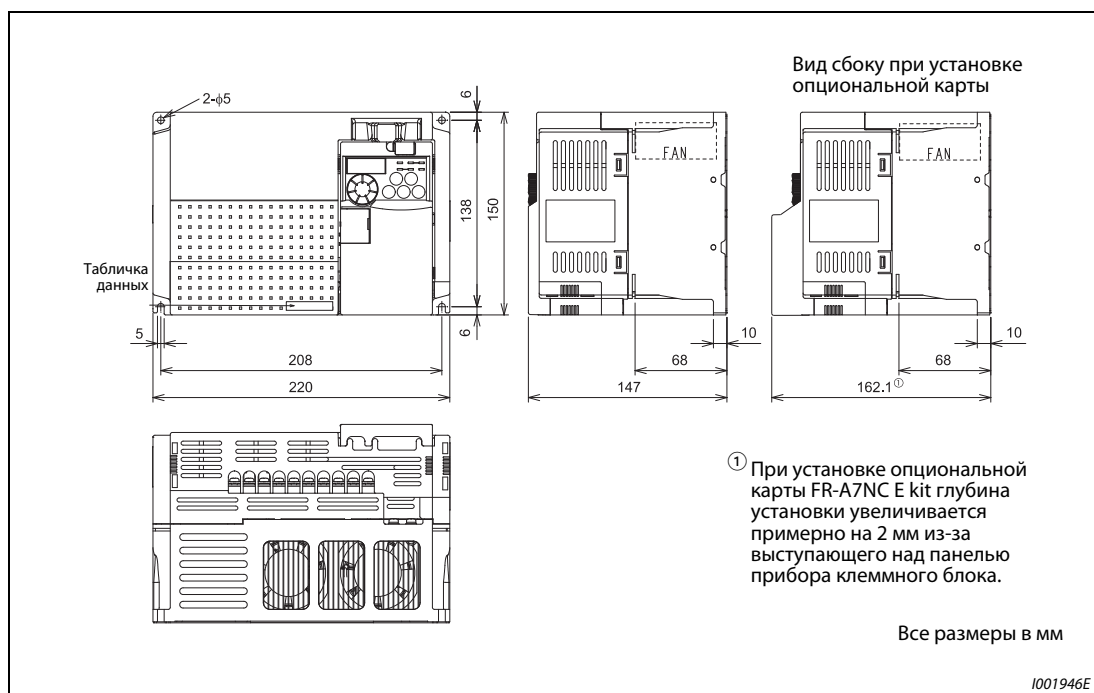


Рис. А-4: Размеры преобразователей частоты FR-E740-120 и 170

A.3.5 FR-E740-230 и 300

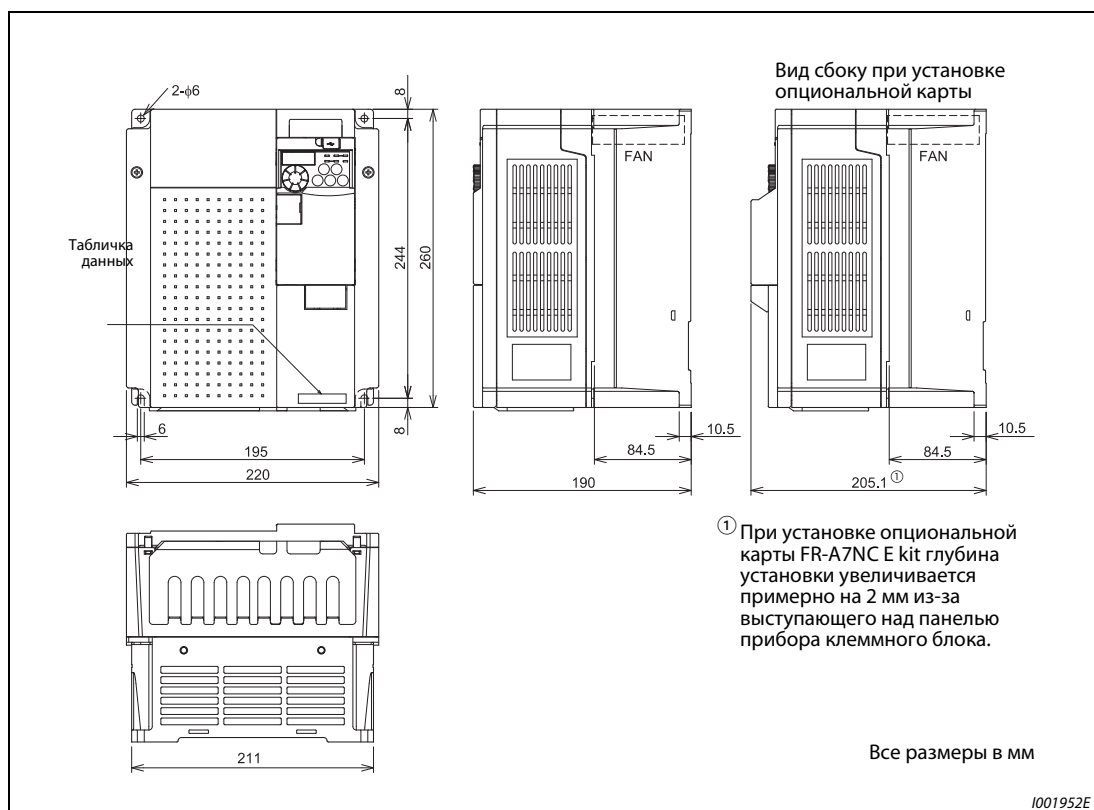


Рис. А-5: Размеры преобразователя частоты FR-E740-230 и 300

А.3.6 Пульт управления FR-PU07

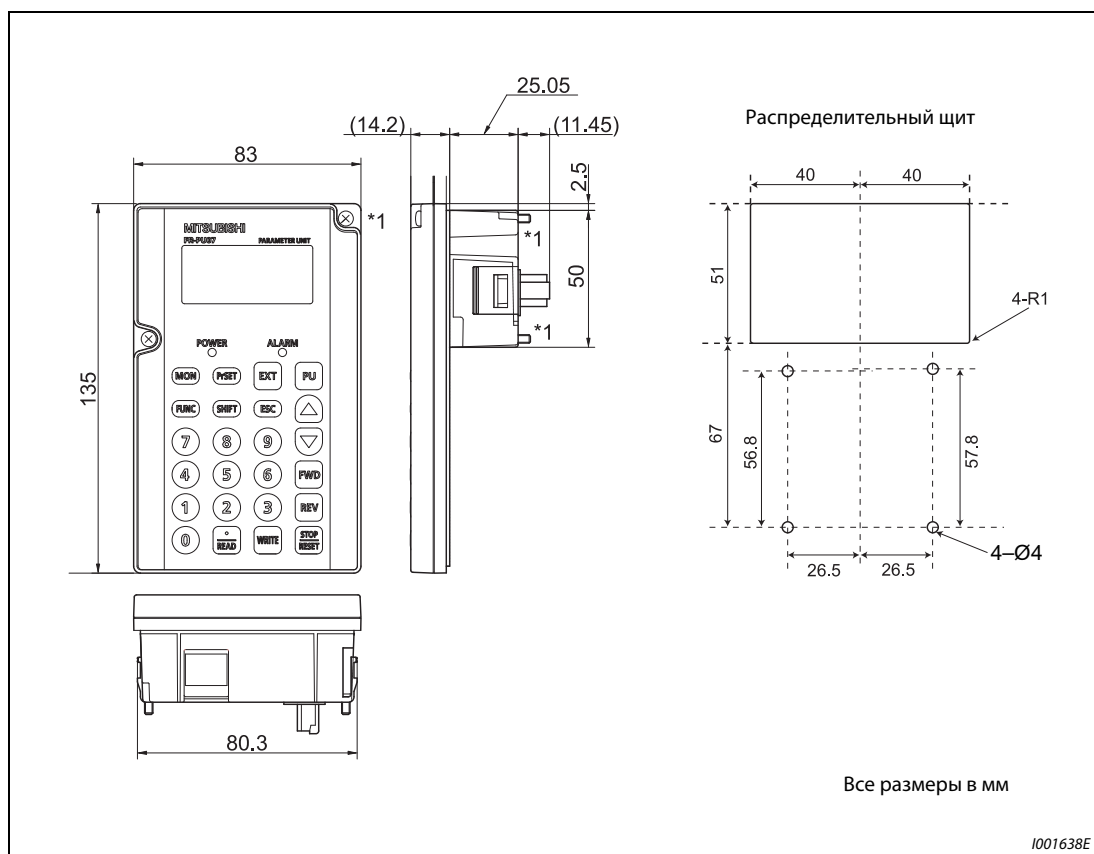


Рис. А-6: Пульт управления FR-PU07

УКАЗАНИЯ

При монтаже пульта управления FR-PU07 в пульт и т.п. извлеките винты для крепления FR-PU07 в преобразователе частоты или закрепите при помощи гаек М3.

Глубина резьбы в FR-PU07 для крепления винтами М3 - 5 мм.

А.3.7 Пульт управления FR-PA07

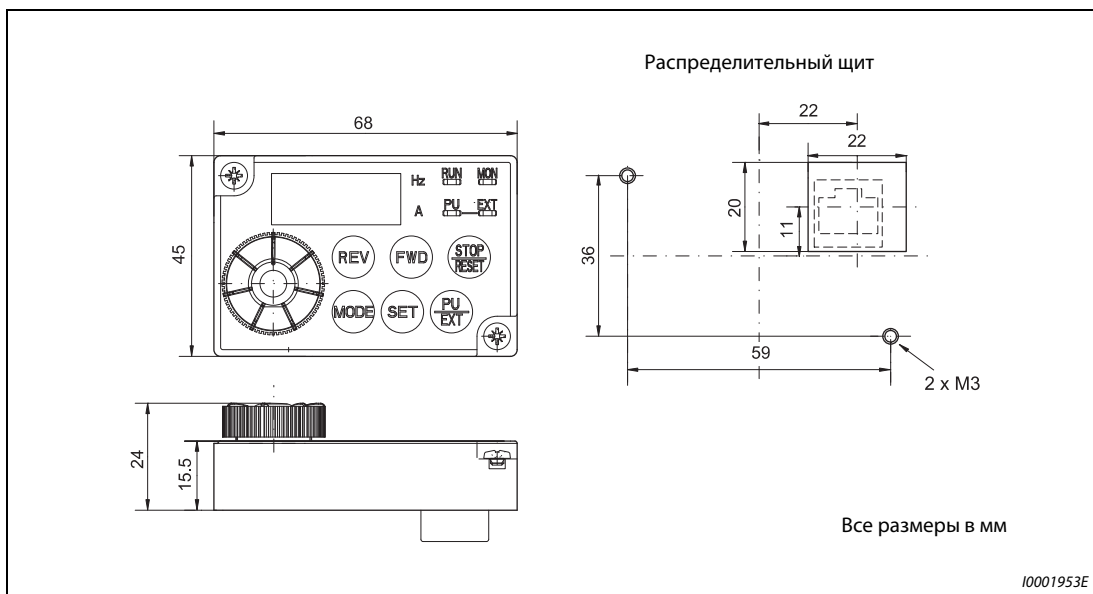


Рис. А-7: Пульт управления FR-PA07

А.4 Обзор параметров с кодами команд

При инициализации отображаются все параметры. С помощью параметра 160 можно выбрать, какие параметры будут отображаться на дисплее. Поэтому, если какие-либо параметры не отображаются, проверьте настройку параметра 160. И наоборот, если вы хотите заблокировать параметры, измените настройку параметра 160.

Параметр	Значение	Заводская настройка	Диапазон	Примечание
160	Группа пользователей	0	9999	Доступ к базовым параметрам
			0	Доступ ко всем параметрам (Заводские установки)
			1	Доступ к параметрам группы пользователей

Таб. А-4: Возможные настройки параметра 160

УКАЗАНИЯ

Параметры, помеченные знаком ©, являются базовыми параметрами.

Параметры, изображенные на сером фоне можно изменять и во время работы преобразователя, и при заводской настройке защиты от записи параметров (пар. 77 = 0).

Доступ к параметрам опций возможен только в том случае, если эти опции установлены.

Код команды записи или считывания (формат: шестнадцатеричный) применяется для установки параметров через последовательный коммуникационный интерфейс. Значение в столбце "Расширение" соответствует настройке переключения диапазона (см. раздел 6.19). Код данных указан в столбцах справа от номера параметра.

Символы в таблице имеют следующее значение:

✓: Настройка параметра для этого режима возможна.

—: Настройка параметра для этого режима не возможна.

Функция	Параметр	Код команды			Значение	Действие параметров в отдельных режимах			Ссылка на стр.	Пользовательская установка	
		Чтение	Запись	Расшир.		Управление по характеристике U/f	Векторное управление	Расш. управление вектором тока			
Базовые параметры	© 0	00	80	0	Подъем крутящего момента	✓	—	—	6-33		
	© 1	01	81	0	Максимальная выходная частота	✓	✓	✓	6-50		
	© 2	02	82	0	Минимальная выходная частота	✓	✓	✓			
	© 3	03	83	0	Характеристика U/f (базовая частота)	✓	—	—	6-54		
	© 4	04	84	0	Предустановка частоты вращения (скорости)	RH	✓	✓	6-58		
	© 5	05	85	0		RM	✓	✓		✓	
	© 6	06	86	0		RL	✓	✓		✓	
	© 7	07	87	0	Время разгона	✓	✓	✓	6-69		
	© 8	08	88	0	Время торможения	✓	✓	✓			
	© 9	09	89	0	Настройка тока для электронной защиты двигателя	✓	✓	✓	6-80		

Таб. А-5: Обзор параметров с кодами команд (1)

Функция	Параметр	Код команды			Значение	Действие параметров в отдельных режимах			Ссылка на стр.	Пользовательская установка
		Чтение	Запись	Расшир.		Управление по характеристике U/f	Векторное управление	Расшир. управление вектором тока		
Торможение пост. током	10	0A	8A	0	Торможение постоянным током	Стартовая частота	✓	✓	✓	6-98
	11	0B	8B	0		Время	✓	✓	✓	
	12	0C	8C	0		Напряжение	✓	✓	✓	
—	13	0D	8D	0	Стартовая частота	✓	✓	✓	6-73	
—	14	0E	8E	0	Выбор нагрузочной характеристики	✓	—	—	6-56	
Толчковый режим	15	0F	8F	0	Частота толчкового режима	✓	✓	✓	6-61	
	16	10	90	0	Время ускор./тормож. в толчковом режиме	✓	✓	✓		
—	17	11	91	0	Выбор функции MRS	✓	✓	✓	6-117	
—	18	12	92	0	Высокоскоростной предел частоты	✓	✓	✓	6-50	
—	19	13	93	0	Максимальное выходное напряжение	✓	—	—	6-54	
Время разгона/торможения	20	14	94	0	Опорная частота для времени разгона/торможения	✓	✓	✓	6-69	
	21	15	95	0	Величина шага для разгона/торможения	✓	✓	✓		
Функция защиты от перегрузки по току	22	16	96	0	Ограничение тока	✓	✓	✓	6-42	
	23	17	97	0	Ограничение тока при повышенной частоте	✓	✓	✓		
Предустановка частоты вращения (скорости)	24	18	98	0	4-я уставка частоты вращения/скорости	✓	✓	✓	6-58	
	25	19	99	0	5-я уставка частоты вращения/скорости	✓	✓	✓		
	26	1A	9A	0	6-я уставка частоты вращения/скорости	✓	✓	✓		
	27	1B	9B	0	7-я уставка частоты вращения/скорости	✓	✓	✓		
—	29	1D	9D	0	Характеристика разгона/торможения	✓	✓	✓	6-75	
—	30	1E	9E	0	Выбор регенеративного торможения	✓	✓	✓	6-101	
Предотвращение резонансных явлений	31	1F	9F	0	Скачок частоты 1A	✓	✓	✓	6-52	
	32	20	A0	0	Скачок частоты 1B	✓	✓	✓		
	33	21	A1	0	Скачок частоты 2A	✓	✓	✓		
	34	22	A2	0	Скачок частоты 2B	✓	✓	✓		
	35	23	A3	0	Скачок частоты 3A	✓	✓	✓		
	36	24	A4	0	Скачок частоты 3B	✓	✓	✓		
—	37	25	A5	0	Индикация скорости	✓	✓	✓	6-136	
—	40	28	A8	0	Установка направления вращения для кнопки RUN	✓	✓	✓	6-306	
Настройка контрольных сигналов (SU, FU)	41	29	A9	0	Сравнение заданного и фактического значения (выход SU)	✓	✓	✓	6-129	
	42	2A	AA	0	Контроль выходной частоты (выход FU)	✓	✓	✓		
	43	2B	AB	0	Контроль частоты при реверсном вращении	✓	✓	✓		

Таб. А-5: Обзор параметров с кодами команд (2)

Функция	Параметр	Код команды			Значение	Действие параметров в отдельных режимах			Ссылка на стр.	Пользовательская установка
		Чтение	Запись	Расшир.		Управление по характеристике U/f	Векторное управление	Расш. управление вектором тока		
Второй набор параметров	44	2C	AC	0	2-е время разгона/торможения	✓	✓	✓	6-69	
	45	2D	AD	0	2-е время торможения	✓	✓	✓		
	46	2E	AE	0	2-й ручной подъем крутящего момента	✓	—	—	6-33	
	47	2F	AF	0	2-я характеристика U/f	✓	—	—	6-54	
	48	30	B0	0	2-й предельный ток	✓	✓	✓	6-42	
	51	33	B3	0	2-я настройка тока для электронной защиты двигателя	✓	✓	✓	6-80	
Функции индикации	52	34	B4	0	Индикация на панели управления	✓	✓	✓	6-138	
	55	37	B7	0	Опорная величина для внешней индикации частоты	✓	✓	✓	6-146	
	56	38	B8	0	Опорная величина для внешней индикации тока	✓	✓	✓		
Перезапуск после отказа сети питания	57	39	B9	0	Время синхронизации после отключения сети	✓	✓	✓	6-151	
	58	3A	BA	0	Резерв времени до автом. синхронизации	✓	✓	✓		
—	59	3B	BB	0	Выбор цифрового потенциометра	✓	✓	✓	6-65	
—	60	3C	BC	0	Выбор функции энергосбережения	✓	—	—	6-171	
Автом. помощь при настройке	61	3D	BD	0	Автом. помощь при настройке	✓	✓	✓	6-77	Номин. ток
	62	3E	BE	0		✓	✓	✓		Предельный ток (разгон)
	63	3F	BF	0		✓	✓	✓		Предельный ток (замедление)
Защитная функция для автоматического перезапуска	65	41	C1	0	Выбор защитной функции автоматического перезапуска	✓	✓	✓	6-166	
—	66	42	C2	0	Стартовая частота для предельного тока при повышенной частоте	✓	✓	✓	6-42	
Защитная функция для автоматического перезапуска	67	43	C3	0	Количество попыток перезапуска	✓	✓	✓	6-166	
	68	44	C4	0	Время ожидания для автоматического перезапуска	✓	✓	✓		
	69	45	C5	0	Регистрация автоматич. перезапусков	✓	✓	✓		
—	70	46	C6	0	Регенеративный тормозной цикл	✓	✓	✓	6-101	
—	71	47	C7	0	Выбор двигателя	✓	✓	✓	6-85	
—	72	48	C8	0	Функция ШИМ-модуляции	✓	✓	✓	6-172	
—	73	49	C9	0	Определение заданного значения входных данных	✓	✓	✓	6-174	
—	74	4A	CA	0	Фильтр сигналов заданного значения	✓	✓	✓	6-179	
—	75	4B	CB	0	Условие сброса / ошибка соединения / останов PU	✓	✓	✓	6-187	
—	77	4D	CD ^①	0	Защита параметров от перезаписи	✓	✓	✓	6-192	
—	78	4E	CE	0	Запрет реверсирования	✓	✓	✓	6-194	
—	© 79	4F	CF ^①	0	Выбор режима работы	✓	✓	✓	6-198	

Таб. А-5: Обзор параметров с кодами команд (3)

① Может применяться только для записи через PU-соединение.

Функция	Параметр	Код команды			Значение	Действие параметров в отдельных режимах			Ссылка на стр.	Пользовательская установка	
		Чтение	Запись	Расшир.		Управление по характеристике U/f	Векторное управление	Расшир. управление вектором тока			
Векторное управление	80	50	D0	0	Номинальная мощность двигателя для управления вектором тока	—	✓	✓	6-36		
	81	51	D1	0	Число полюсов двигателя для управления вектором тока	—	✓	✓			
	82	52	D2	0	Ток возбуждения двигателя	—	✓	✓		6-88	
	83	53	D3	0	Номинальное напряжение двигателя для автонастройки	—	✓	✓			
	84	54	D4	0	Номинальная частота двигателя для автонастройки	—	✓	✓			
	89	59	D9	0	Компенсация скольжения (векторное управление)	—	✓	—	6-36		
	90	5A	DA	0	Постоянная двигателя	R1	—	✓		✓	
	91	5B	DB	0		R2	—	✓		✓	
	92	5C	DC	0		L1	—	✓		✓	
	93	5D	DD	0		L2	—	✓		✓	
	94	5E	DE	0		X	—	✓		✓	
	96	60	E0	0	Автонастройка данных двигателя	✓	✓	✓			
Обмен данными (PU-интерф.)	117	11	91	1	Номер позиции (PU-интерфейс)	✓	✓	✓	6-226		
	118	12	92	1	Скорость передачи (PU-интерфейс)	✓	✓	✓			
	119	13	93	1	Длина стопового бита/длина данных (PU-интерфейс)	✓	✓	✓			
	120	14	94	1	Проверка паритета (PU-интерфейс)	✓	✓	✓			
	121	15	95	1	Число повторных попыток (PU-интерфейс)	✓	✓	✓			
	122	16	96	1	Временной интервал передачи данных (PU-интерфейс)	✓	✓	✓			
	123	17	97	1	Время ожидания ответа (PU-интерфейс)	✓	✓	✓			
	124	18	98	1	CR-/LF-проверка (PU-интерфейс)	✓	✓	✓			
—	⊙ 125	19	99	1	Усиление при установке заданной величины на клемме 2 (частота)	✓	✓	✓	6-180		
—	⊙ 126	1A	9A	1	Усиление при установке заданной величины на клемме 4 (частота)	✓	✓	✓			
ПИД-регулирование	127	1B	9B	1	Автоматическая частота переключения ПИД-регулятора	✓	✓	✓	6-270		
	128	1C	9C	1	Выбор направления действия ПИД-регулирования	✓	✓	✓			
	129	1D	9D	1	ПИД-пропорциональное значение	✓	✓	✓			
	130	1E	9E	1	Время ПИД-интегрирования	✓	✓	✓			
	131	1F	9F	1	Верхний предел для фактического значения	✓	✓	✓			
	132	20	A0	1	Нижний предел для фактического значения	✓	✓	✓			
	133	21	A1	1	Установка заданного значения через параметр	✓	✓	✓			
	134	22	A2	1	Время ПИД-дифференцирования	✓	✓	✓			

Таб. А-5: Обзор параметров с кодами команд (4)

Функция	Параметр	Код команды			Значение	Действие параметров в отдельных режимах			Ссылка на стр.	Пользовательская установка	
		Чтение	Запись	Расшир.		Управление по характеристике U/f	Векторное управление	Расш. управление вектором тока			
Пульт управления	145	2D	AD	1	Выбор языка	✓	✓	✓	6-306		
—	146	Параметр устанавливается на заводе-изготовителе. Не изменяется.									
—	147	2F	AF	1	Частота переключения на разгон/торможение	✓	✓	✓	6-69		
Контроль выходного тока	150	32	B2	1	Контроль выходного тока	✓	✓	✓	6-131		
	151	33	B3	1	Длительность контроля выходного тока	✓	✓	✓			
	152	34	B4	1	Контроль нулевого тока	✓	✓	✓			
	153	35	B5	1	Длительность контроля нулевого тока	✓	✓	✓			
—	156	38	B8	1	Выбор ограничения тока	✓	✓	✓	6-42		
—	157	39	B9	1	Время ожидания OL-сигнала	✓	✓	✓			
Функции индикации	158	3A	BA	1	Вывод на АМ-клемме	✓	✓	✓	6-138		
—	⊙ 160	00	80	2	Чтение групп пользователей	✓	✓	✓	6-195		
—	161	01	81	2	Блокирование определения функции диска цифрового набора/панели управления	✓	✓	✓	6-307		
Перезапуск после отказа сети питания	162	02	82	2	Автоматический перезапуск после отказа сети питания	✓	✓	✓	6-151		
	165	05	85	2	Ограничение тока при перезапуске	✓	✓	✓			
—	168	Параметр устанавливается на заводе-изготовителе. Не изменяется.									
—	169	Параметр устанавливается на заводе-изготовителе. Не изменяется.									
Удаление эксплуатационных данных	170	0A	8A	2	Сброс показаний счетчика ватт-часов	✓	✓	✓	6-138		
	171	0B	8B	2	Сброс показаний счетчика времени работы	✓	✓	✓			
Группы пользователей	172	0C	8C	2	Индикация размещения групп пользователей/возврат размещения в исходное состояние	✓	✓	✓	6-195		
	173	0D	8D	2	Параметры для группы пользователей	✓	✓	✓			
	174	0E	8E	2	Удаление параметров из группы пользователей	✓	✓	✓			
Определение функций входных клемм	178	12	92	2	Определение функций	Клемма STF	✓	✓	✓	6-114	
	179	13	93	2		Клемма STR	✓	✓	✓		
	180	14	94	2		Клемма RL	✓	✓	✓		
	181	15	95	2		Клемма RM	✓	✓	✓		
	182	16	96	2		Клемма RH	✓	✓	✓		
	183	17	97	2		Клемма MRS	✓	✓	✓		
	184	18	98	2		Клемма RES	✓	✓	✓		
Определение функций выходных клемм	190	1E	9E	2	Определение функций	Клемма RUN	✓	✓	✓	6-124	
	191	1F	9F	2		Клемма FU	✓	✓	✓		
	192	20	A0	2		Клеммы А, В и С	✓	✓	✓		

Таб. А-5: Обзор параметров с кодами команд (5)

Функция	Параметр	Код команды			Значение	Действие параметров в отдельных режимах			Ссылка на стр.	Пользовательская установка
		Чтение	Запись	Расшир.		Управление по характеристике U/f	Векторное управление	Расш. управление вектором тока		
Предустановка скорости вращения	232	28	A8	2	8-е предустановленное значение скорости вращения	✓	✓	✓	6-58	
	233	29	A9	2	9-е предустановленное значение скорости вращения	✓	✓	✓		
	234	2A	AA	2	10-е предустановленное значение скорости вращения	✓	✓	✓		
	235	2B	AB	2	11-е предустановленное значение скорости вращения	✓	✓	✓		
	236	2C	AC	2	12-е предустановленное значение скорости вращения	✓	✓	✓		
	237	2D	AD	2	13-е предустановленное значение скорости вращения	✓	✓	✓		
	238	2E	AE	2	14-е предустановленное значение скорости вращения	✓	✓	✓		
	239	2F	AF	2	15-е предустановленное значение скорости вращения	✓	✓	✓		
—	240	30	B0	2	Настройка «мягкой» ШИМ-модуляции	✓	✓	✓	6-172	
—	241	31	B1	2	Единица измерения аналогового входного сигнала	✓	✓	✓	6-180	
—	244	34	B4	2	Управление вентилятором охлаждения	✓	✓	✓	6-295	
Компенсация скольжения	245	35	B5	2	Номинальное скольжение двигателя	✓	—	✓	6-41	
	246	36	B6	2	Время срабатывания компенсации скольжения	✓	—	✓		
	247	37	B7	2	Выбор диапазона компенсации скольжения	✓	—	✓		
—	249	39	B9	2	Контроль замыкания на землю	✓	✓	✓	6-170	
—	250	3A	BA	2	Способ останова	✓	✓	✓	6-103	
—	251	3B	BB	2	Рассогласование выходных фаз	✓	✓	✓	6-169	
Индикация срока службы	255	3F	BF	2	Индикация срока службы	✓	✓	✓	6-296	
	256	40	C0	2	Срок службы ограничителя тока включения	✓	✓	✓		
	257	41	C1	2	Срок службы емкости цепи управления	✓	✓	✓		
	258	42	C2	2	Срок службы емкости главной цепи	✓	✓	✓		
	259	43	C3	2	Измерение срока службы емкости главной цепи	✓	✓	✓		
Останов при отказе сети питания	261	45	C5	2	Способ останова при отказе сети питания	✓	✓	✓	6-162	
—	267	4B	CB	2	Установка заданных значений входных параметров на клемме 4	✓	✓	✓	6-174	
—	268	4C	CC	2	Индикация позиций после запятой	✓	✓	✓	6-138	
—	269	Параметр устанавливается на заводе-изготовителе. Не изменяется.								
Контактный останов	270	4E	CE	2	Контактный останов	—	✓	✓	6-105	
	275	53	D3	2	Ток возбуждения при контактном останове	—	✓	✓		
	276	54	D4	2	Тактовая частота ШИМ-модуляции при контактном останове	—	✓	✓		
—	277	55	D5	2	Переключение порога срабатывания ограничителя тока	✓	✓	✓	6-42	

Таб. А-5: Обзор параметров с кодами команд (6)

Функция	Параметр	Код команды			Значение	Действие параметров в отдельных режимах			Ссылка на стр.	Пользовательская установка
		Чтение	Запись	Расшир.		Управление по характеристике U/f	Векторное управление	Расш. управление вектором тока		
Управление механическим тормозом	278	56	D6	2	Частота, при которой отпускается механический тормоз	—	✓	✓	6-109	
	279	57	D7	2	Ток, при котором отпускается механический тормоз	—	✓	✓		
	280	58	D8	2	Интервал времени для определения тока	—	✓	✓		
	281	59	D9	2	Время задержки при запуске	—	✓	✓		
	282	5A	DA	2	Предел частоты для сброса сигнала BOF	—	✓	✓		
	283	5B	DB	2	Время задержки при останове	—	✓	✓		
Статизм регулятора	286	5E	DE	2	Наклон механической характеристики	—	✓	—	6-291	
	287	5F	DE	2	Постоянная фильтра наклона механической характеристики	—	✓	—		
—	292	64	E4	2	Автоматическое ускорение / замедление	✓	✓	✓	6-77	
—	293	65	E5	2	Сопоставление автоматического разгона / замедления	✓	✓	✓		
	295	67	E7	2	Ширина шага ручки цифрового набора	✓	✓	✓	6-308	
	298	6A	EA	2	Усиление при определении выходной частоты	✓	✓	✓	6-151	
—	299	6B	EB	2	Определение направления вращения при повторном запуске	✓	✓	✓		
Параметры для опции FR-A7AX E kit (цифровой 16-битовый вход)	300	00	80	3	Двоично-десятичный код ввода	Смещение	✓	✓	—	
	301	01	81	3		Усиление	✓	✓		
	302	02	82	3	Двоичный код ввода	Смещение	✓	✓		
	303	03	83	3		Усиление	✓	✓		
	304	04	84	3	Выбор цифрового входного сигнала и активация аналогового сигнала наложения	✓	✓	✓		
	305	05	85	3	Сигнал приема данных	✓	✓	✓		
Параметры для опции FR-A7AY E kit (аналоговый выход)	306	06	86	3	Определение функций аналогового выхода	✓	✓	✓	—	
	307	07	87	3	Нулевая точка аналогового выхода	✓	✓	✓		
	308	08	88	3	Максимальное значение сигнала на аналоговом выходе	✓	✓	✓		
	309	09	89	3	Переключение Напряжение/ток аналогового выхода	✓	✓	✓		
	310	0A	8A	3	Определение функций выходной клеммы AM1	✓	✓	✓		
	311	0B	8B	3	Нулевая точка аналогового выхода напряжения	✓	✓	✓		
	312	0C	8C	3	Максимальное значение сигнала на аналоговом выходе напряжения	✓	✓	✓		

Таб. А-5: Обзор параметров с кодами команд (7)

Функция	Параметр	Код команды			Значение	Действие параметров в отдельных режимах			Ссылка на стр.	Пользовательская установка
		Чтение	Запись	Расшир.		Управление по характеристике V/f	Векторное управление	Расш. управление вектором тока		
Параметры для опции FR-A7AY E kit (цифровой выход)	313	0D	8D	3	Определение функций	Клемма Y0	✓	✓	✓	—
	314	0E	8E	3		Клемма Y1	✓	✓	✓	
	315	0F	8F	3		Клемма Y2	✓	✓	✓	
	316	10	90	3		Клемма Y3	✓	✓	✓	
	317	11	91	3		Клемма Y4	✓	✓	✓	
	318	12	92	3		Клемма Y5	✓	✓	✓	
	319	13	93	3		Клемма Y6	✓	✓	✓	
Параметры для опции FR-A7AR E kit (релейный выход)	320	14	94	3	Определение функций	Клемма RA1	✓	✓	✓	—
	321	15	95	3		Клемма RA2	✓	✓	✓	
	322	16	96	3		Клемма RA3	✓	✓	✓	
Параметры для опции FR-A7AY E kit (аналоговый выход)	323	17	97	3	Настройка на напряжение 0 В для AM0	✓	✓	✓	—	
	324	18	98	3	Настройка на ток 0 мА для AM1	✓	✓	✓		
Параметры для опции FR-A7AX E kit (цифровой 16-битовый вход)	329	1D	9D	3	Ширина шага для цифрового входа	✓	✓	✓	—	
Передача данных (RS485)	338	26	A6	3	Запись рабочей команды	*	✓	✓	6-212 6-210 6-226	
	339	27	A7	3	Запись команды, определяющей скорость вращения	✓	✓	✓		
	340	28	A8	3	Режим работы после разгона	✓	✓	✓		
	342	2A	AA	3	Обращение к E ² PROM	✓	✓	✓		
	343	2B	AB	3	Число ошибок при обмене данными	✓	✓	✓		
Параметры для опции FR-A7ND E kit FR-A7NCA E kit (DeviceNet)	345	2D	AD	3	Адрес DeviceNet	✓	✓	✓	—	
	346	2E	AE	3	Скорость передачи по DeviceNet	✓	✓	✓	—	
Параметры для опции FR-A7NC E kit FR-A7ND E kit FR-A7NL E kit FR-A7NP E kit	349	31	B1	3	Настройка для сброса ошибки	✓	✓	✓	—	
Параметры для опции FR-A7NL E kit (коммуникация по LonWorks)	387	57	D7	3	Время задержки передачи данных	✓	✓	✓	—	
	388	58	D8	3	Интервал времени для передачи данных	✓	✓	✓		
	389	59	D9	3	Минимальное время передачи данных	✓	✓	✓		
	390	5A	DA	3	Процентное опорное значение частоты	✓	✓	✓		
	391	5B	DB	3	Интервал времени для приема данных	✓	✓	✓		
	392	5C	DC	3	Управляемое по событиям количество контролируемых переменных	✓	✓	✓		
Выбор второго двигателя	450	32	B2	3	Выбор второго двигателя	✓	✓	✓	6-85	

Таб. А-5: Обзор параметров с кодами команд (8)

Функция	Параметр	Код команды			Значение	Действие параметров в отдельных режимах			Ссылка на стр.	Пользовательская установка
		Чтение	Запись	Расшир.		Управление по характеристике V/f	Векторное управление	Расш. управление вектором тока		
Децентрализованная выходная функция	495	5F	DF	4	Удаленная выходная функция	✓	✓	✓	6-133	
	496	60	E0	4	Децентрализованные выходные данные 1	✓	✓	✓		
	497	61	E1	4	Децентрализованные выходные данные 2	✓	✓	✓		
Параметры для опции FR-A7NC E kit FR-A7ND E kit FR-A7NL E kit FR-A7NP E kit	500	00	80	5	Время ожидания до распознавания ошибок передачи данных	✓	✓	✓	—	
	501	01	81	5	Количество ошибок при обмене данными	✓	✓	✓		
	502	02	82	5	Рабочие свойства при появлении ошибки в ходе передачи данных	✓	✓	✓		
Техобслуживание	503	03	83	5	Счетчик интервалов работ по техобслуживанию	✓	✓	✓	6-300	
	504	04	84	5	Установка интервала техобслуживания	✓	✓	✓		
Параметры для опции FR-A7NC E kit (обмен данными по сети CC-Link)	541	29	A9	5	Выбор символа для команды определения частоты	✓	✓	✓	—	
	542	2A	AA	5	Номер станции	✓	✓	✓		
	543	2B	AB	5	Скорость передачи	✓	✓	✓		
	544	2C	AC	5	Расширенный цикл	✓	✓	✓		
USB-интерфейс	547	2F	AD	5	Номер станции	✓	✓	✓	6-269	
	548	30	B0	5	Контрольное время обмена данными	✓	✓	✓		
Связь	549	31	B1	5	Выбор протокола	✓	✓	✓	6-226	
	550	32	B2	5	Запись рабочей команды в режиме NET	✓	✓	✓	6-212	
	551	33	B3	5	Запись рабочей команды в режиме PU	✓	✓	✓		
Контроль средней величины тока	555	37	B7	5	Интервал времени для формирования средней величины тока	✓	✓	✓	6-301	
	556	38	B8	5	Время задержки до формирования средней величины тока	✓	✓	✓		
	557	39	B9	5	Опорное значение для формирования средней величины тока	✓	✓	✓		
—	563	3F	BF	5	Превышение общей продолжительности срока эксплуатации	✓	✓	✓	6-138	
—	564	40	C0	5	Превышение продолжительности срока эксплуатации	✓	✓	✓		
—	571	47	C7	5	Время удержания стартовой частоты	✓	✓	✓	6-73	
—	611	0B	8B	6	Время разгона при перезапуске	✓	✓	✓	6-151	
—	645	2D	AD	6	Калибровка 0 В выхода AM	✓	—	✓	6-148	
Подавление механических резонансов	653	35	B5	6	Подавление вибрации	✓	✓	✓	6-173	
—	665	41	C1	6	Характеристика срабатывания управления промежуточного контура (частота)	✓	✓	✓	6-292	
—	800	00	80	8	Выбор регулирования	—	✓	✓	6-36	
—	859	3B	BB	8	Ток, образующий крутящий момент	—	✓	✓	6-88	
Защитная функция	872	48	C8	8	Ошибка входной фазы	✓	✓	✓	6-169	

Таб. А-5: Обзор параметров с кодами команд (9)

Функция	Параметр	Код команды			Значение	Действие параметров в отдельных режимах			Ссылка на стр.	Пользовательская установка
		Чтение	Запись	Расшир.		Управление по характеристике V/f	Векторное управление	Расш. управление вектором тока		
Управление выходной частотой при помощи промежуточного контура	882	52	D2	8	Активизация управления промежуточного контура	✓	✓	✓	6-292	
	883	53	D3	8	Пороговое значение напряжения	✓	✓	✓		
	885	55	D5	8	Установка диапазона частот	✓	✓	✓		
	886	56	D6	8	Характеристика срабатывания управления промежуточного контура (напряжение)	✓	✓	✓		
Произвольные параметры	888	58	D8	8	Произвольный параметр 1	✓	✓	✓	6-305	
	889	59	D9	8	Произвольный параметр 2	✓	✓	✓		
Функция калибровки	C1 (901)	5D	DD	1	Калибровка терминала АМ	✓	✓	✓	6-180	6-148
	C2 (902)	5E	DE	1	Смещение ввода заданного значения на клемме 2 (частота)	✓	✓	✓		
	C3 (902)	5E	DE	1	Значение смещения входного сигнала на клемме 2, соответствующее смещенному значению частоты	✓	✓	✓		
	125 (903)	5F	DF	1	Усиление для ввода заданной величины на клемме 2 (частота)	✓	✓	✓		
	C4 (903)	5F	DF	1	Усиленное значение входного сигнала на клемме 2, соответствующее усиленному значению частоты	✓	✓	✓		
	C5 (904)	60	E0	1	Смещение ввода заданного значения на клемме 4 (частота)	✓	✓	✓		
	C6 (904)	60	E0	1	Значение смещения входного сигнала на клемме 4, соответствующее смещенному значению частоты	✓	✓	✓		
	126 (905)	61	E1	1	Усиление для ввода заданной величины на клемме 4 (частота)	✓	✓	✓		
	C7 (905)	61	E1	1	Усиленное значение входного сигнала на клемме 4, соответствующее усиленному значению частоты	✓	✓	✓		
—	C22 – C25 (922 – 923)	Параметр устанавливается на заводе-изготовителе. Не изменяется.								
PU	990	5A	DA	9	Звуковой сигнал при нажатии клавиши	✓	✓	✓	6-309	
	991	5B	DB	9	Контрастность ЖК-дисплея	✓	✓	✓	6-309	
Удаление параметров	PR.CL	—			Удаление параметра	—	—	—	4-16	
	ALLC	—			Удаление всех параметров	—	—	—	4-16	
	Er.CL	—			Удаление списка сигналов тревоги	—	—	—	7-18	
	PR.CH	—			Параметры, отличающиеся от заводских настроек	—	—	—	4-17	

Таб. А-5: Обзор параметров с кодами команд (10)

Указатель ключевых слов

А

Автоматическая помощь при настройке	6-77
Автоматический перезапуск	6-151
Автонастройка данных двигателя	6-88

Б

Базовая частота	6-54
Базовые настройки	5-1

В

Ввод в эксплуатацию	4-6
Вентиляция	2-10
Время ускорения и торможения параметры	6-69
Второй набор параметров настройка	6-119
Входной дроссель	3-37
Входные клеммы присвоение функции	6-114
Выбор режима параметры	6-198
поточная диаграмма	6-201
Выбор языка параметры	6-306
Вывод аварийной сигнализации клеммы	3-16
Выход аналоговый	6-146
Выходная частота контроль	6-130
максимальная	6-50
минимальная	6-50
предустановка частоты вращения	6-58
скачки частоты	6-52
стартовая	6-73
частота ползучей скорости	6-61
Выходной ток контроль	6-131
Выходные клеммы присвоение функции	6-124

Д

Двигатель выбор	6-85
Децентрализованные выходы параметры	6-133

З

Заданное значение аналоговое	6-174
компенсация	6-180
смещение	6-184
усиление	6-184
фильтр сигналов	6-179
Заземление токи утечки	3-11
Запрет реверсирования параметр	6-194
Защита двигателя параметры	6-80
Защита от превышения тока	6-42
Защитные функции обзор	A-4
сброс	7-16
Защитный провод подключение	3-6
Звуковой сигнал при нажатии клавиш	6-309

И

Индикация выбор	6-138
клеммы ввода-вывода	6-143
частота вращения	6-136
Индикация скорости параметры	6-136
Индикация частоты эталонная величина	6-146
Инспекция	8-1
Интервалы техобслуживания параметры	6-300
Интерфейс USB	6-269
Исчезновение сетевого напряжения автоматический перезапуск	6-151

К

Кабели	
выбор размеров	3-9
Клеммы	
присвоение функции	6-114
управляющая часть	3-14
Коды команд	A-11
Комбинированный режим	6-204
Коммуникация	
Modbus-RTU	6-251
базовые настройки	6-226
интерфейс PU	6-221
интерфейс USB	6-269
протокол Мицубиси	6-233
Компоненты аппаратуры	1-2
Контактный останов	6-105
Контакты и выключатели	3-3
Контраст	
параметры	6-309
Контрольные сигналы	
настройка	6-129
Крутящий момент	
параметры	6-33
подъем	6-33

Л

Логика	
отрицательная	3-20
положительная	3-20

М

Механический тормоз	
управление	6-109
Монтаж и подключение	
распределительный шкаф	2-6

Н

Нагрузочная характеристика	
выбор	6-56
Настройка частоты	
с помощью поворотного диска	5-23
Номер станции	6-226
Нулевой ток	
контроль	6-132

О

Объем поставки	1-3
Ограничение тока	
параметры	6-42
Окружающие условия	2-7

Охлаждающий вентилятор	
демонтаж	8-7
монтаж	8-8
управление	6-295
Охлаждение	2-10
Ошибки	
диагностика	7-1
индикация	7-4
поиск	7-20
сообщение	7-2
устранение	7-4

П

Панель управления	
описание	4-7
основные функции	4-9
Параметры	
базовые	5-1
коды команд	A-11
настройка	4-15
обзор	6-1
свободные	6-305
стирание	4-16
Передняя крышка	
снятие	2-1
установка	2-1
Переключатель	
потенциальный/токовый вход	6-175
Перечень сообщений сигнализации	
стирание	7-18
считывание	7-18
ПИД-регулирование	
параметры	6-270
Поворотный диск	
величина шага	6-308
описание	4-8
Повторный запуск	
после исчезновения сетевого напряжения	6-153
после срабатывания защитной функции	6-166
Подключение	
внешнего тормозного блока	3-32
внешних опций	3-26
комб. блока рекуперации и сет. фильтра	3-35
коммуникационной сети	3-16
конфигурация системы	3-1
пульта	3-23
сглаживающего дросселя звена пост. тока	3-37
сетевого дросселя	3-37
силовой части	3-6
силовых контакторов	3-26
управляющей части	3-14
центр. блока питания и рекуперации	3-36
электропроводки	3-4

Подключение программируемого контроллера	3-22	торможение постоянным током	6-98
Пользовательские группы		Счетчик ватт-часов	
параметры	6-195	сброс	6-138
стирание	6-197	Счетчик часов работы	
Предотвращение регенер. Перенапряжения		сброс	6-138
параметры	6-292		
Предустановка частоты вращения		Т	
параметры	6-58	Технические данные	A-1
Проверка изоляции	8-11	Техническое обслуживание	8-1
Протокол Мицубиси	6-233	Типы регулирования	6-30
Пульт управления		Токи утечки	3-38
подключение	3-23	Толчковое включение	
Пусковой сигнал		параметры	6-61
присвоение	6-120	Торможение постоянным током	
		параметры	6-98
Р			
Размеры		У	
преобразователь частоты	A-5	Управление вектором потока	
пульт управления FR-PA07	A-10	параметры	6-39
пульт управления FR-PU07	A-9	Управление жесткостью мех. характеристики	6-291
Распределительный шкаф		Управление по характеристике U/f	6-30
вентиляция	2-10	Управляющие коды	6-237
конструкция	2-7	Усиление	
Расширенное управление вектором потока	6-30	компенсация	6-180
параметры	6-36	Ускорение	
Регулирование по положению компенсир. Ролика		характеристика	6-75
параметры	6-282		
Режим		Ф	
внешний	6-202	Функция защиты от записи	6-192
комбинированный	6-204	Функция калибровки	
коммуникационный	6-215	клемма "AM"	6-148
панель управления	6-203		
после запуска	6-210	Х	
Резонансные явления		Характеристика	
предотвращение	6-52	момента нагрузки	6-56
		ускорения/торможения	6-75
С		Характеристика U/f	
Сброс	7-16	параметры	6-54
Сглаживающий дроссель звена пост. тока	3-37		
Сетевой дроссель	3-37	Ц	
Скачок частоты		Цифровой потенциометр двигателя	
параметры	6-52	параметры	6-65
Смещение			
компенсация	6-180	Ч	
Сообщения сигнализации		Чистка	8-6
обзор	7-2		
светодиодный/жидкокрист. дисплей	7-2	Э	
Сравнение заданного и фактического значения		Электромагнитная совместимость	3-38
параметры	6-129	Энергоэкономный режим	6-171
Срок службы			
контроль	6-296	Я	
Стартовая частота		Язык	
параметры	6-73	выбор	6-306

MITSUBISHI ELECTRIC EUROPE B.V. /// РОССИЯ /// Москва /// Космодамианская наб. 52, стр. 3
Тел.: +7 495 721-2070 /// Факс: +7 495 721-2071 /// automation@mer.mee.com /// www.mitsubishi-automation.ru