

# ОБЩИЙ КАТАЛОГ



motive





ПОСЕТИТЕ И ЗНАЙТЕ, БЛАГОДАРНОСТЬ И ВИДЕО НА [WWW.MOTIVE.IT](http://WWW.MOTIVE.IT)



## УКАЗАТЕЛЬ

DELPHI размеры 56-132 стр. 2-3



DELPHI размеры 160-355 стр. 4



MONO стр. 5



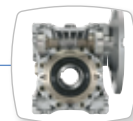
DELFIRE стр. 6



DELPHI AT стр. 7



BOX стр. 8



STADIO стр. 9



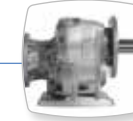
VARIO стр. 10



ROBUS 25-60 стр. 11



ROBUS A стр. 12



STON стр. 13



ENDURO стр. 14

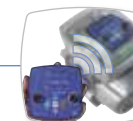


Предлагаемое обслуживание стр. 15

NANO стр. 16



NEO WIFI стр. 17



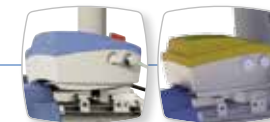
NEO-COMP стр. 18

NEO-VENT



NEO-PUMP стр. 19

NEO-SOLAR



Конфигуратор pag. 20



## DELPHI ДВИГАТЕЛИ

## РАЗМЕРЫ 56 -132

Motive двигатели построены в соответствии с международными стандартами; каждый размер по всем формам конструкции рассчитывается со ссылкой на таблицы стандарта IEC 72-1.

Корпус, до размера 132, выполнен из литого алюминиевого сплава, от размера 160 до 355, корпус выполнен из литого чугуна.

Все Delphi двигатели:

трехфазные, с множеством напряжений питания  
 многочастотный 50/60 Гц,  
 изоляция класса F, (H по запросу)  
 S1 - продолжительный режим работы,  
 защита IP55 (IP56, 66 и 67 по запросу)  
 класс эффективности IE2 или IE3  
 тропическая обмотка, подходят для питания от преобразователя

**IE2, high efficiency class IE 60034-30**

**IE3, premium efficiency class IE 60034-30**

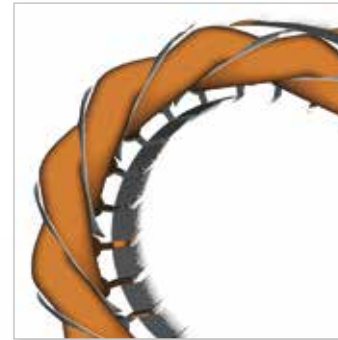
type	of	power
56	aluminum	0,06kW-11kW
63		
71		
80		
90		
100		
112	cast iron	4kW-315kW
132		
160		
180		
200		
225		
250		
280		
315		
355		



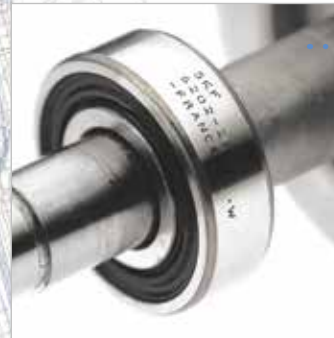
Узнайте DELPHI 56-132 на  
<http://www.youtube.com/watch?v=G2EWOuOHjU>

Также доступно в версии «Ex» с сертификацией ATEX

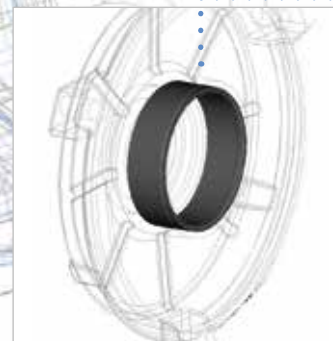
**Ex** II 2G Ex eb IIC T4 Gb  
 II 2D Ex tb IIC T135°C IP65 Db  
 Tamb=-20 +40 °C



Медь пропитана двойным слоем изоляционной эмали, чтобы обеспечить высокую устойчивость к электрическим, тепловым и механическим нагрузкам. Фазы дополнительно изолированы другим слоем пленки Nomex для защиты двигателей от пиков напряжения, которые обычно возникают, когда двигатель управляется преобразователем.

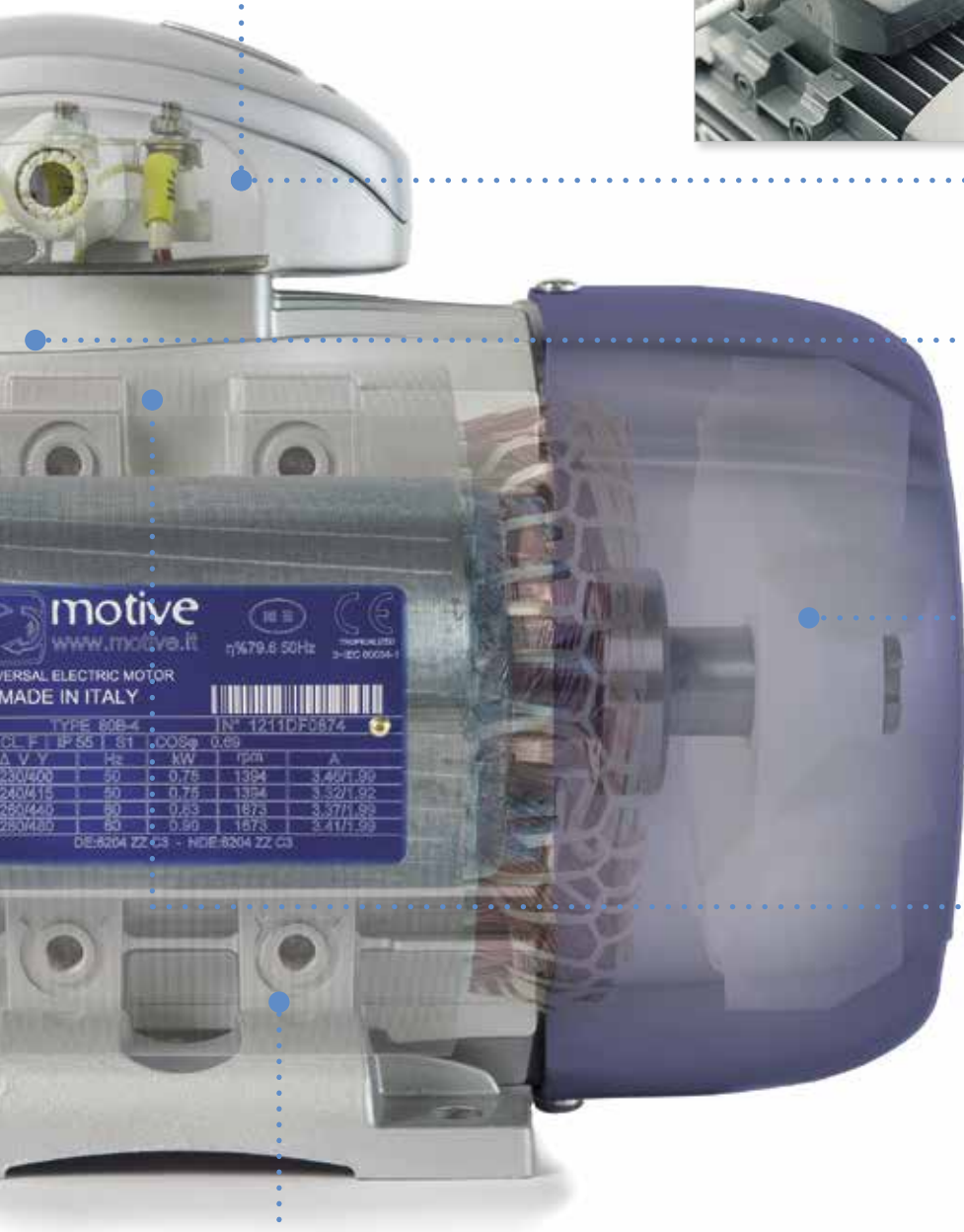


Подшипники подобраны из-за их тишины и надежности, и для тех же целей ротор сепаратора динамически сбалансирован.



От размера 90 стальная вставка предусмотрена в прорези алюминиевых фланцев, чтобы противостоять радиальным механическим силам с достаточной степенью безопасности.





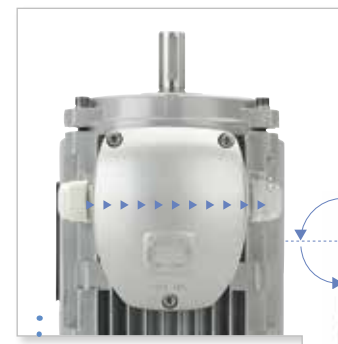
**motive**  
www.motive.it  
UNIVERSAL ELECTRIC MOTOR  
MADE IN ITALY

CL	F	IP	55	61	η	cosφ	0.89
Δ	V	Y	Hz	kW	rpm	A	
230	400		50	0.75	1394	3.460	0.90
240	415		50	0.75	1394	3.520	0.92
250	440		50	0.75	1394	3.570	0.92
250	440		50	0.50	1873	2.410	0.90

DE-8204 ZZ C3 - HD-E 8204 ZZ C3



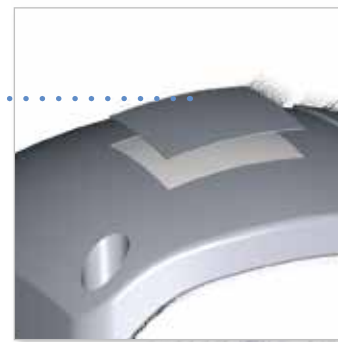
Для обеспечения максимальной защиты двигателя оснащены важными деталями, такими как тянущий кабельный ввод и комбинация подшипников с двумя экранами с резиновыми уплотнительными кольцами.



Кабельный ввод можно легко перемещать по обеим сторонам соединительной коробки, благодаря винтовой крышке.



Соединительная коробка может поворачиваться на 360° с шагом 90°



Чтобы защитить их от ржавчины, моторы Motive окрашиваются.



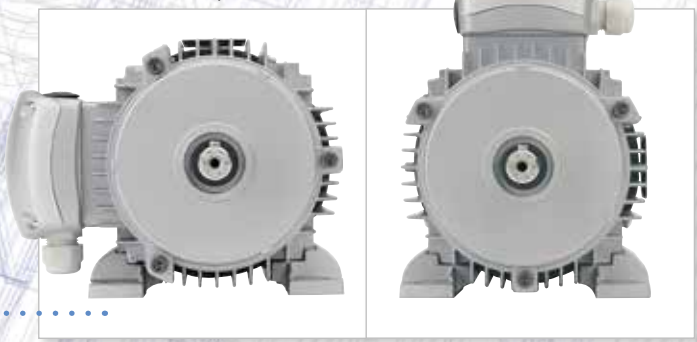
Очень толстая и изготовлена из специального пластика, крышка вентилятора:

- ударопрочная
- звукоизоляция
- устойчивая к царапинам
- нержавеющая



Превосходство в работе достигается благодаря низким потерям CRNO "FeV" в магнитных ламинах, вместо обычных Semi Processed/Decarb "FeP01". FeV обеспечивают более высокую эффективность, более низкое нагревание, экономию энергии и более продолжительный срок службы изоляционных материалов.

От размера 56 до размера 132 лапы отделяются и могут быть закреплены на трех сторонах корпуса, что позволяет устанавливать клеммную коробку вверх, вправо или влево.



Также доступно в версии «Ex» с сертификацией ATEX

**Ex** II 2G Ex eb IIC T4 Gb  
II 2D Ex tb IIIC T135°C IP65 Db  
Tamb=-20 +40 °C

Узнайте DELPHI 160-355 на <https://youtu.be/pXvcKximmNA>



Motive трехфазные двигатели от типоразмера 160 до размера 355 выполнены из литого чугуна и имеют все эти основные особенности серии Delphi, среди которых:

- стандартизированные размеры в соответствии с международными стандартами (IEC 72-1)
- множество напряжений и многочастотные 50/60 Гц,
- изоляция класса F, [по запросу H или H + (delfire)]
- продолжительный режим работы S1,
- защита IP55 (IP56, 66 и 67 по запросу)
- тропическая обмотка и усиленная изоляция
- подходит для питания от преобразователя \* [от 110кВт и выше мы рекомендуем заказать двигатель с изолированными накладками (опция)]

**IE2, high efficiency class IEC 60034-30-1**  
**IE3, premium efficiency class IEC 60034-30-1**



Сохраняя ту же систему уплотнений всей серии Delphi, клеммная коробка размером до 280 выполнена из алюминия, гарантируя тем самым ее индекс защиты IP65, не подвергая себя воздействию обычных финишных дефектов чугуна



От размера 160 до 280 мы устанавливаем подшипники с автоматической смазкой ZZ, тем самым избегая необходимости периодического повторного смазывания подшипников

Примечание: в течение 2016 и 2017 годов размеры двигателей 180-280 могут быть оснащены лубрикаторами и открытыми подшипниками из-за времени, необходимого для их обновления



Вместо этого, от размера 315 и выше, они снабжены лубрикаторами. 4, 6 и 8 полюсные двигатели приводные концевые подшипники на самом деле имеют открытый роликовый тип, чтобы выдерживать возможные чрезвычайные радиальные нагрузки (см. Параграф «список компонентов»)

По запросу Motive может в любом случае монтировать клеммную коробку сбоку, справа или слева



с тремя терморезисторами PTC, которые защищают двигатель и систему от аномалий работы



оснащенный подъемными рым-болтами [один для версии В3 (крепление ножек), два для версии В5 (фиксация фланца)]



Клеммную коробку можно поворачивать на 360° с шагом 90°



Учитывая высокий крутящий момент, фиксация от размера 180 вверх обеспечивается лапами, выполненными как одно целое с корпусом



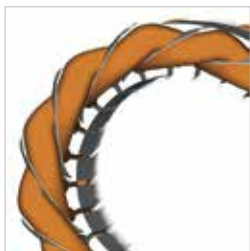
ПРИМЕЧАНИЕ: в течение 2016 и 2017 годов моторы размером 160 могут быть оснащены съемными ножками из-за времени, необходимого для их обновления

## MONO ДВИГАТЕЛИ

Motive двигатели построены в соответствии с международными стандартами; каждый размер по всем формам конструкции рассчитывается со ссылкой на таблицы стандарта IEC 72-1.

Корпус выполнен из литого алюминиевого сплава.

Все MONO двигатели есть:  
 однофазный 230 В 50 Гц, по запросу 60 Гц и  
 специальные напряжения  
 изоляция класса F, (H по запросу)  
 S1 продолжительный режим работы,  
 IP55 (IP56, 66 и 67 по запросу)  
 по запросу дополнительный конденсатор  
 для высокого пускового момента



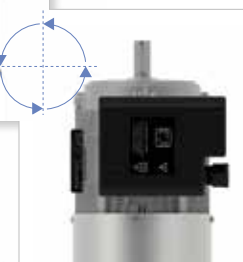
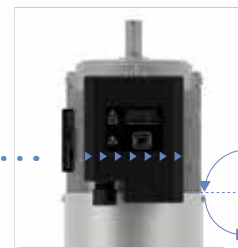
Специальная намотка позволяет получить хороший пусковой момент даже без пуска/работы двойного конденсатора



Подшипники выбираются из-за их тишины и надежности, и для тех же целей ротор динамически сбалансирован

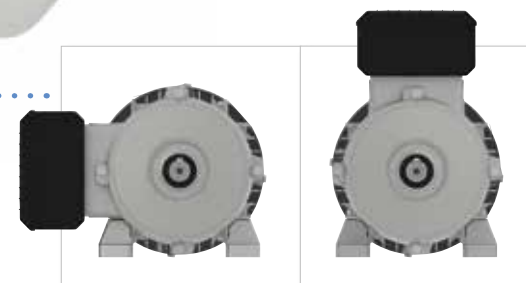


Направляя максимальную защиту, двигатели оснащены важными деталями, такими как тянущий кабельный сальник и комбинация подшипников с двумя экранами с резиновыми уплотнительными кольцами



Коробка подключения может быть повернута

Лапы съемные и могут быть закреплены на 3 сторонах корпуса, что позволяет устанавливать клеммную коробку вверх, вправо или влево



kW	type	
	2 poles	4 poles
0,18	63A-2	63B-4
0,25	63B-2	71A-4
0,37	71A-2	71B-4
0,55	71B-2	80A-4
0,75	80A-2	80B-4
1,1	80B-2	90S-4
1,5	90S-2	90L-4
2,2	90L-2	100LA-4
3		100LB-4
4		112M-4

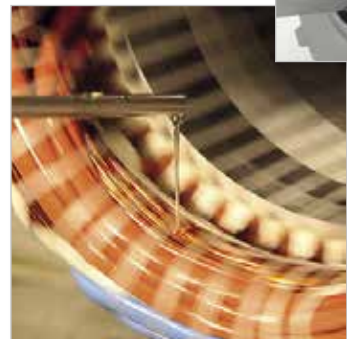
## СЕРИЯ DELFIRE, 100°C УСТОЙЧИВЫЕ ДВИГАТЕЛИ



«DELFIRE» - это инновационный ряд трехфазных двигателей, специально предназначенных для работы при температуре окружающей среды 100 °С, например, в случае вентиляции печей и сушилок, продолжительный режим работы S1

Используемая технология находит свое происхождение в пожарных аварийных двигателях EN 12101-3 для дымоудаления, но вместо того, чтобы работать только на несколько часов, она предназначена для обеспечения непрерывной работы S1 при той же продолжительности жизни обычного двигателя в нормальной окружающей среде. Основные возможности:

- металлические кабельные сальники и вентиляция, прокладки и уплотнения из витона, подшипники высокой температуры, стальные опорные сиденья



- дефлегмированная обмотка для низкого повышения температуры, магнитная обмотка с двойным покрытием, повышенным классом H:
  - Двойная пропитка: лакируется дважды и повторно выпекается. Процесс обеспечивает покрытие отверстий для штифтов. Повышенный уровень содержания твердых веществ увеличивает мощность высокого напряжения двигателя и лучше защищает его от перенапряжений. Увеличенная паразитная емкость дает более высокую импульсную выдерживаемую мощность;
  - Покрытие Гелем: статор дополнительно защищен эпоксидным соединением, которое быстро исцеляется в горячих условиях. Эпоксидная смола обладает очень хорошими свойствами устойчивости к грибкам, что позволяет избежать отказов, которые значительно сокращают срок службы двигателя. Эпоксидная смола также обладает очень хорошей устойчивостью к щелочам, а также к кислотам. Эпоксидное покрытие также допускает конденсацию влаги. Гладко выровненная поверхность не допускает, чтобы жидкая вода оставалась на обмотках

type	pole	of	kW
71	2, 4, 6	aluminum	0,18 - 7,5
80			
90			
100			
112			
132			
160	cast iron	7,5 - 37	
180			
200			



## ТРЕХФАЗНЫЕ САМОТОРМОЗЯЩИЕ ДВИГАТЕЛИ - СЕРИЯ DELPHI AT

Delphi ATDC, AT24, ATTD и ATTD24 серий, самотормозящие двигатели, используют один или два тормоза с пружинным давлением, прочно сращенные на чугунном щите сзади двигателя. Эти двигатели уже включают в себя ряд характеристик, которые обычно рассматриваются другими компаниями как опции, например:

-Стандартный ручной уровень позволяет выпустить тормоз, что позволяет перемещать его.

-Тепловые защитные устройства РТО в обмотке являются стандартом до размера 132. РТС являются стандартом от размера 160 и выше.

-Простое раздельное подключение тормоза в случае, если двигатель подключен к преобразователю.

В ATDC и ATTD отдельный источник питания достигается, когда это необходимо, путем прямого подключения к клеммной колодке тормоза, расположенной внутри клеммной коробки двигателя.

На AT24 и ATTD24 одиночные или двойные тормоза 24 В постоянного тока предназначены для прямого подключения к преобразователю (обычно с разъемом 24 Vdc) По желанию, тормоза могут быть изменены, чтобы быть чрезвычайно тихими для использования в специальных средах, таких как театры.



IEC Тип	ATDC						AT24				ATDC AT24	ATTD
	Max статический тормозной момент [Nm]	Стандартная верс, время торможения без нагрузки [Sec]	«ТА версия» время торможения [Sec]	Входное напряжение на выпрямителе [Vac]	Выходное напряжение для торможения [Vdc]	мощность тормоза [W]	Max статический тормозной момент [Nm]	Min статический тормозной момент [Nm]	Время торможения без нагрузки [Sec]	мощность тормоза [W]	дополнительных Kg к стандарт	дополнительных Kg к стандарт
AT..63	4,5	0,15	<0,05	220-280 (opt. 380-480)	99-126 (opt. 171-216)	20	4,5	4,0	0,06	20	+4	+7,5
AT..71	8,0	0,15	<0,05	220-280 (opt. 380-480)	99-126 (opt. 171-216)	28	4,5	4,0	0,06	20	+5	+9
AT..80	12,5	0,20	<0,05	220-280 (opt. 380-480)	99-126 (opt. 171-216)	30	10,0	9,0	0,09	25	+5,5	+10
AT..90	20,0	0,25	<0,05	220-280 (opt. 380-480)	99-126 (opt. 171-216)	45	16,0	12,0	0,11	45	+6	+11
AT..100	38,0	0,30	<0,05	220-280 (opt. 380-480)	99-126 (opt. 171-216)	60	32,0	28,0	0,14	60	+7	+12,5
AT..112	55,0	0,35	<0,05	380-480	171-216	65	60,0	55,0	0,15	65	+10	+19
AT..132	90,0	0,40	<0,05	380-480	171-216	90	90,0	80,0	0,16	85	+12	+23
AT..160	160,0	0,50	<0,05	380-480	171-216	110	160,0	130,0	0,21	105	+22	+42
AT..180	250,0	0,50	<0,05	380-480	171-216	130					+32	+62
AT..200	420,0	0,50	<0,05	380-480	171-216	140					+40	+77
AT..225	450,0	0,50	<0,05	380-480	171-216	160					+52	+100
AT..250	550,0	0,50	<0,05	380-480	171-216	170					+80	+155
AT..280	900,0	0,50	<0,05	380-480	171-216	360					+106	+209
ATTD	ATTD=ATDCx2					ATTD=ATDCx2						

## ВОХ ЧЕРВЬЯЧНЫЕ РЕДУКТОРА

ВОХ	max Nm (4 poles)	motor type									
		56	63	71	80	90	100	112	132	160	
25	13										
30	19										
40	39										
50	74										
63	135										
75	205										
90	360										
110	675										
130	850										
150	1200										



Узнайте ВОХ на  
<http://www.youtube.com/watch?v=QqGmfraDq7A&feature=youtu.be>

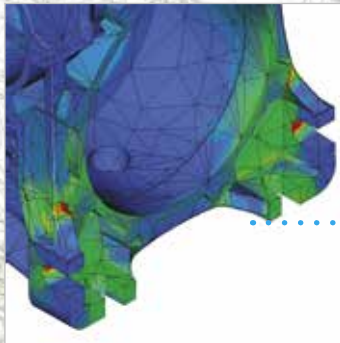
Также доступно в версии «Ex» с сертификацией ATEX  
 II 2G с IIB T4  
 II 2D с IIB T135°C  
 Tamb = -20 +40 °C



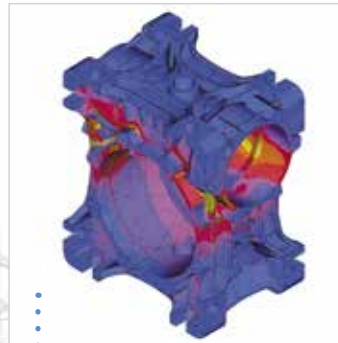
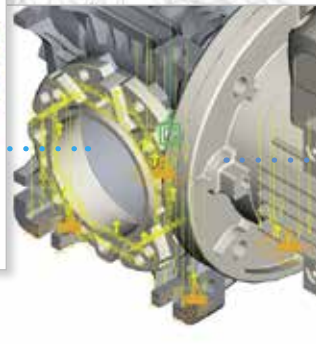
Начиная с типа 75 и выше на коленчатом валу установлены 2 конических роликовых подшипника. Кроме того, комбинация этой характеристики и 2 нило (установленных на размер 75 и выше сохраняет смазку для смазки внутри подшипников, даже если они не касаются масляной бани), что позволяет устанавливать весь диапазон ВОХ от размера 25 до размера 150, в положениях V5 и V6 без каких-либо дополнительных вмешательств.



Новая запатентованная серия червячных редукторов «ВОХ» выполнена с алюминиевым корпусом литья под давлением размеры от 25 до 90 и литым чугуном размеры с 110.



Корпус спроектирован с параметрическим трехмерным CAD SW, поддерживаемым программами анализа мощности тепловой диссипации и структурного сопротивления / деформации.



Смазка уже предоставляется Motive с долговечным синтетическим маслом до размера ВОХ90 и с минеральным маслом от размера ВОХ110.

Передаточное устройство оснащено полным набором наполнителей, уровневых и воздухозаборных пробок, позволяя устанавливать во все монтажные позиции и облегчать управление запасом.



Монтажные позиции В6 или В7 также разрешены на всех сериях ВОХ, благодаря применению 2RS-автосмазываемых подшипников на выходной шестерне. В заключение, вся серия ВОХ может быть смонтирована в любом положении без необходимости в спецификациях в заказе.

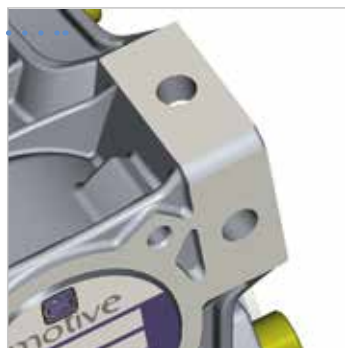
**ЗАРЕГИСТРИРОВАННЫЙ ДИЗАЙН**

Покрытие эбоксидной краской отменяет отрицательные эффекты пористости алюминия и защищает корпус от окисления.



Для увеличения тишины, эффективности и продолжительности, червячный вал изготавливается из закаленной стали и шлифуется, а червячное колесо - в оболочке из бронзы ZCuSn12.

2 защитные пластиковые крышки на выходе всегда предусмотрены для защиты BOX во время транспортировки и хранения, а затем от случайных контактов с движущимися частями



Поверхности сопряжения обрабатываются до идеальной плоскости.

## STADIO ПРЕД-СТУПЕНЬ РЕДУКТОР

### Особенности дизайна

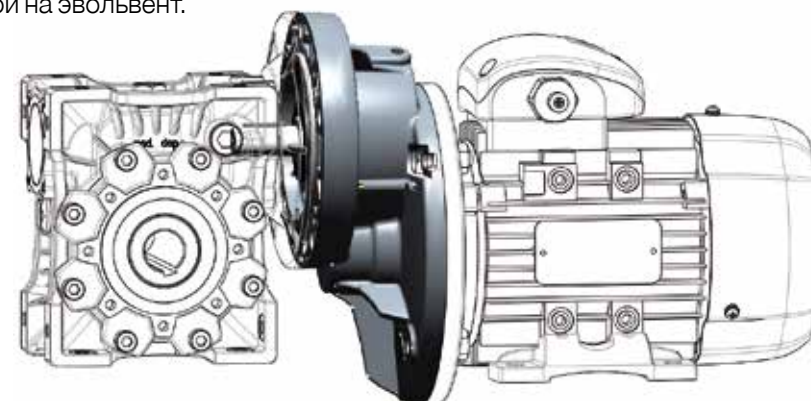
STADIO конструкция является модульной и поэтому может поставляться в виде отдельного блока, который может быть установлен на любом типе приспособленного мотор-редуктора (PAM).

Вал двигателя не требует какой-либо предварительной установки деталей. Как и все подключаемые двигатели Motive и редукторы, STADIO снабжается Motive синтетическим маслом, подходящим на весь срок службы. Не требует обслуживания.

Как и все подключаемые редукторы и двигатели производства Motive, весь диапазон STADIO может быть установлен в любом положении без необходимости в доп спецификациях в заказе. Пред-готовая установка не может использоваться сама по себе, а только в сочетании с другим блоком редукции. Порошковая краска устраняет негативные последствия алюминиевой пористости и защищает корпус от окисления.

Для увеличения тишины, эффективности и продолжительности зубчатые колеса изготавливаются закаливанием (HRC 59-63), закаленная сталь 20CrMnTi (UNI 7846), точно с заземленной на эвольвент.

Также доступно в версии «Ex» с сертификацией ATEX  
 II 2G с IIB T4  
 II 2D с IIIB T135°C  
 Tamb= -20 +40 °C



	motor flange
STADIO-63	63B5
STADIO-71	71B5
STADIO-80	80B5
STADIO-90	90B5

## VARIO ПЛАНЕТАРНЫЕ КОНИЧЕСКИЕ ДИСКОВЫЕ ВАРИАТОРЫ



Новые планетарные конические дисковые вариаторы из запатентованной серии VARIO построены из алюминиевого литого под давлением корпуса в 3 размерах: малом, среднем и большом, соответственно, для двигателей IEC 63, 71 и 80.



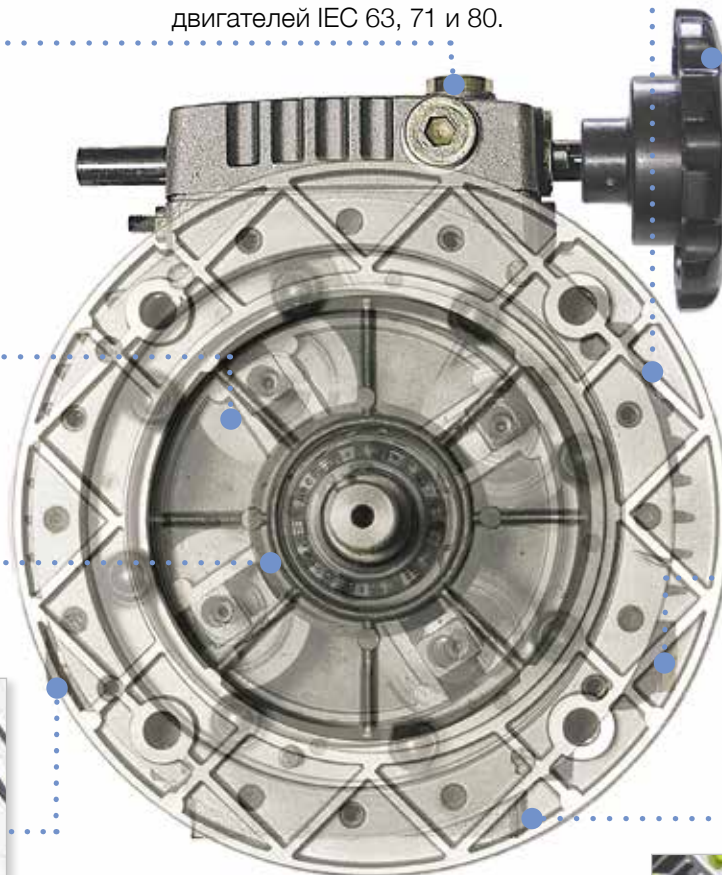
VARIO может работать в обоих направлениях, входные и выходные валы вращаются в одном направлении. Ручное колесо может быть установлено на обеих сторонах коробки управления для удобной установки.

Каждый VARIO оснащен прокладками наполнителя, уровня и воздухозаборника, чтобы сделать его подходящим для любого положения монтажа.

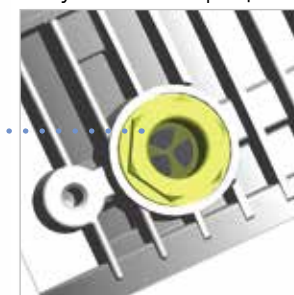


ТС двойная губа масляного уплотнения.

Заливная заглушка также является магнитной, чтобы поддерживать чистоту смазки и продлевать интервалы технического обслуживания.



Работа масляной ванны обеспечивает высокую эффективность, низкий уровень шума, отсутствие вибрации.



Закрытый входной фланец является неотъемлемой частью корпуса VARIO, предотвращает возможности утечки масла.



Корпус и фланцы разрушены, а затем окрашены, чтобы отменить отрицательные эффекты пористости алюминия и защитить VARIO от окисления.

Стандартный блок включает в себя двигатель В5, фланцевое соединение, также позволяет фиксировать съемную ногу, уменьшая уровень запасов и обеспечивая быструю доставку.



VARIO	max kW (4 poles)	motor type		
		63	71	80
VARIO-S	0,13-0,18			
VARIO-M	0,25-0,37			
VARIO-L	0,55-0,75			

# ROBUS ЦЫЛИНДРИЧЕСКИЕ СОСОСНЫЕ (КОАКСИАЛЬНЫЕ) РЕДУКТОРА 25-60

Уникальный контур, твердый, точный, моноблочный, чугунное Тело, Основание и Фланец обеспечивают исключительную прочность.



## ROBUST

Также доступно в версии «Ex» с сертификацией ATEX  
 II 2G с IIB T4  
 II 2D с IIIB T135°C  
 Tamb= -20 +40 °C



Простота проверки и обслуживания. Минимум требований к обслуживанию. Все размеры поставляются с долговечным синтетическим маслом.



IEC фланец и полый вал. Выбор полых входных фланцев позволяет напрямую монтировать любой стандартный двигатель



Большая верхняя крышка из легкого алюминиевого сплава облегчает осмотр



Модульная конструкция со съемным выходным фланцем и опорным основанием



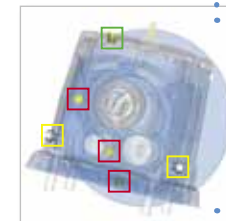
позволяет легко и быстро конвертировать между ножным и фланцевым креплением

Уникальная конструкция ROBUS позволяет монтировать любой размер в любом положении. Эта гибкость достигается за счет:



+ ZZ-автосмазочные подшипники на входном и выходном валах

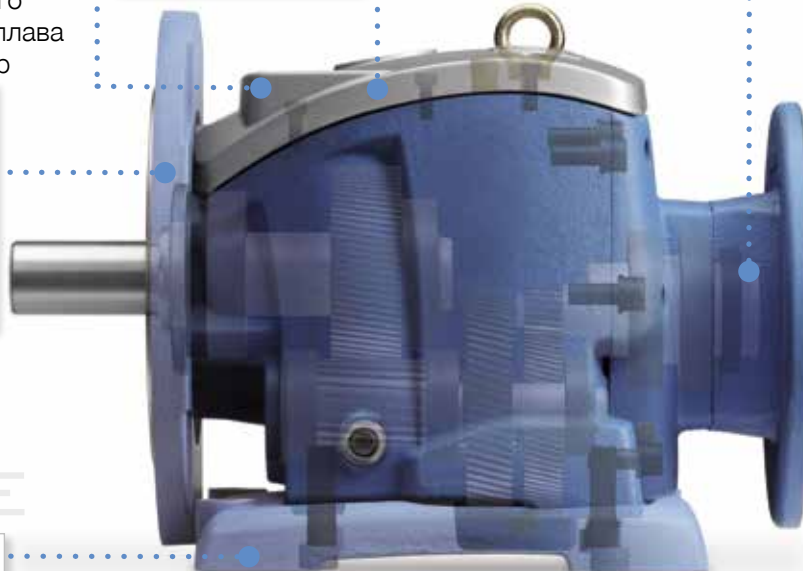
+6 сменных штепселей, включая одну дыхательную заглушку и заглушку уровня. Обратите внимание, что вентиляционная заглушка также позволяет уменьшить внутреннее давление на уплотнениях и, таким образом, повышает эффективность коробки редуктора



+ механические части, зафиксированные в их положениях защелкивающимися кольцами и распорками. Это также обеспечивает лучшее поглощение осевой тяги и продлевает срок службы подшипников



## VERSATILE



Различные съемные основания для ног из твердого чугуна делают ROBUS взаимозаменяемым с любым другим брендом редуктора

**ЗАРЕГИСТРИРОВАННЫЙ ДИЗАЙН**

ROBUS	max Nm (4 poles)	motor type													
		63	71	80	90	100	112	132	160	180	200				
A2	165														
25	350														
30	450														
35	700														
40	1100														
50	2500														
60	4300														



Узнайте ROBUS на <http://www.youtube.com/watch?v=-5Givjw5NCg&feature=youtu.be>

# ROBUS-A



Основной корпус из одного куска алюминия для оптимального компромисса между весом, жесткостью и точностью

Также доступно в версии «Ex» с сертификацией ATEX  
II 2G с IIB T4  
II 2D с IIB T135°C  
Tamb = -20 +40 °C



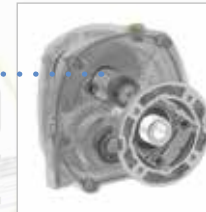
Модульная конструкция со съемным выходным фланцем и опорным основанием позволяет легко и быстро конвертировать между ножным и фланцевым креплением



Съемное основание с несколькими крепежными отверстиями делает ROBUS-A взаимозаменяемым с большинством марок редукторов



## ROBUST



IEC фланец и полый вал. Выбор полых входных фланцев позволяет напрямую монтировать любой стандартный двигатель

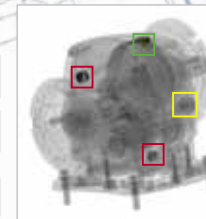
Требует минимум обслуживания. Все размеры поставляются с долговечным синтетическим маслом.



Уникальная конструкция ROBUS-A позволяет монтировать любой размер в любом положении.

Эта гибкость достигается за счет:

- + ZZ-автосмазочные подшипники на входном и выходном валах



- + 4 сменных штепселей, включая одну дыхательную заглушку и заглушку уровня. Обратите внимание, что вентиляционная заглушка также позволяет уменьшить внутреннее давление на уплотнениях и, таким образом, повышает эффективность редуктора



- + механические детали запираются в своих положениях защелкивающимися кольцами и прокладками. Это также обеспечивает лучшее поглощение осевой тяги и продлевает срок службы подшипников

# STON ЦЫЛИНДРИЧЕСКИЕ С ПАРАЛЛЕЛЬНЫМИ НАСАДНЫМИ ВАЛАМИ РЕДУКТОРА

## ЗАРЕГИСТРИРОВАННЫЙ ДИЗАЙН



Уникальный контур, твердый, точный, моноблочный, чугунное Тело, Основание и Фланец обеспечивают исключительную прочность.

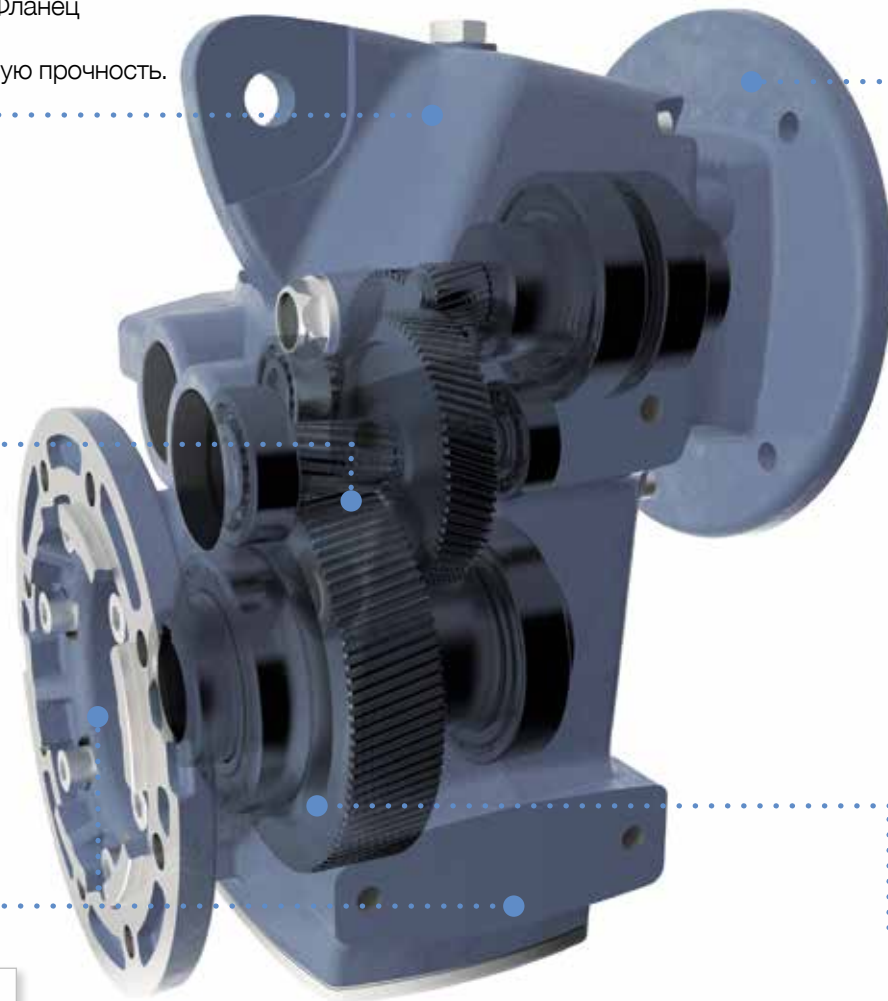
ROBUST



2 или 3 ступени понижения внутри одного и того же тела, чтобы иметь более широкий и более надежный диапазон отношений



Модульная конструкция со съёмным выходным фланцем и опорным основанием позволяет легко и быстро конвертировать между ножным и фланцевым креплением



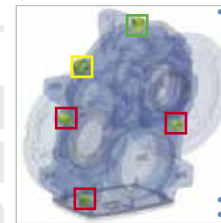
IEC фланец и полый вал.

Выбор полых входных фланцев позволяет напрямую монтировать любой стандартный двигатель



Уникальная конструкция STON позволяет монтировать любой размер в любом положении. Эта гибкость достигается за счет:

+ ZZ-автосмазочные подшипники на входном и выходном валах



+5 сменных штепселей, включая одну дыхательную заглушку и заглушку уровня. Обратите внимание, что вентиляционная заглушка также позволяет уменьшить внутреннее давление на уплотнениях и, таким образом, повышает эффективность редуктора



+ механические детали запираются в своих положениях защелкивающимися кольцами и прокладками. Это также обеспечивает лучшее поглощение осевой тяги и продлевает срок службы подшипников

FLEXIBLE MOUNTING

Также доступно в версии «Ex» с сертификацией ATEX  
 II 2G с IIB T4  
 II 2D с IIB T135°C  
 Tamb= -20 +40 °C



Узнайте STON на <https://youtu.be/uYYLC3biN9I>

VERSATILE

STON	max Nm (4 poles)	motor type				
		63	71	80	90	100 112
3	300					
4	450					
5	700					

# ENDURO КОНИЧЕСКО ЦЫЛИНДРИЧЕСКИЕ РЕДУКТОРА

## ROBUST



Уникальный контур, твердый, точный, моноблочный, чугунное Тело, Основание и Фланец обеспечивают исключительную прочность.

Также доступно в версии «Ex» с сертификацией ATEX

II 2G с IIB T4  
II 2D с IIB T135°C  
Tamb= -20 +40 °C



Узнайте ENDURO на <https://youtu.be/uYYLC3biN9I>



## ЗАРЕГИСТРИРОВАННЫЙ ДИЗАЙН



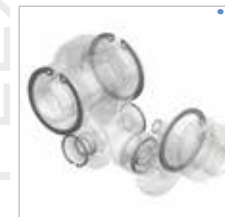
IEC фланец и полый вал. Выбор полых входных фланцев позволяет напрямую монтировать любой стандартный двигатель



Уникальная конструкция ENDURO позволяет монтировать любой размер в любом положении. Эта гибкость достигается за счет:  
+ ZZ -автосмазочные подшипники на входном и выходном валах



+5 сменных штепселей, включая одну дыхательную заглушку и заглушку уровня. Обратите внимание, что вентиляционная заглушка также позволяет уменьшить внутреннее давление на уплотнениях и, таким образом, повышает эффективность редуктора



+ механические части, зафиксированные в их положениях защелкивающимися кольцами и распорками. Это также обеспечивает лучшее поглощение осевой тяги и продлевает срок службы подшипников

## VERSATILE



Модульная конструкция со съемным выходным фланцем и встроенными ножками позволяет легко и быстро конвертировать между фланцем или ножным креплением



Конические шестерни на средней ступени, чтобы быть более тихим и в то же время достигать более высокого коэффициента обслуживания

FLEXIBLE MOUNTING

ENDURO	max Nm (4 poles)	motor type					
		63	71	80	90	100	112
3	230						
4	400						
5	600						



## Предложенный коэффициент обслуживания

Коэффициент обслуживания редуктора - его способность выдерживать рабочую нагрузку и перегрузки, определенное количество запусков, продолжительность работы, механические удары и вибрации. Таким образом, чем выше коэффициент обслуживания, тем больше вероятность бесперебойной работы и увеличения срока службы. Не ставя своей целью полное истолкование, мы приводим здесь основные функции, влияющие на коэффициент обслуживания:

Моноблочный корпус обеспечивает более высокую жесткость и механическую прочность.



Использование высокопрочных сталей и упрочнения корпуса до  $58 \pm 2$  HRC снижает износ колес. Для всех цилиндрических шестерней является профилем основы Din 3962 класса 6 точности, с низким уровнем шума и высокой эффективностью.



Оптимальные соотношения (от 2 до 6) на нескольких этапах вместе с соответствующими расстояниями в центре приводят к большому количеству зубьев и размеру (модулю) каждого колеса и лучшему

Двойные опоры подшипника на входном валу обеспечивают точное выравнивание геостатов первой ступени и уменьшают вибрации и последующий износ шестерни.



дроблению передачи крутящего момента через различные этапы.

Валы изготовлены из стали 42CrMo4 и закалены для достижения твердости 23-35 HRC, что увеличивает их способность выдерживать сдвиговые напряжения и



крутильный эффект.

Завышенный габарит подшипников позволяют редуктору выдерживать более высокие рабочие нагрузки.



Среди всех деталей последние шестерни подвергаются самым высоким механическим нагрузкам. Более высокое центральное состояние, которое в свою очередь приводит к увеличению модуля, значительно увеличивает коэффициент обслуживания.

Механические детали заперты в их положении защелками и прокладками. Это обеспечивает лучшее поглощение осевой тяги и продлевает срок службы подшипников.



Поверхность подвергается бомбардировке микросфер, которая индуцирует сжатие и дополнительно увеличивает устойчивость к износу.



Если промежуточный вал жестко поддерживается на обоих концах, без колеса с выступом, он обеспечивает большую прочность на изгиб и более плавное сцепление.



Меньший выступ выходного вала от поддержки подшипника для того, чтобы выдерживать высокие радиальные нагрузки.



# NANO



NANO предназначен для однофазного питания трехфазных двигателей. Это позволяет NANO добавить к общеизвестной экономии энергии реобразователя с регулируемой скоростью, возможность замены однофазных двигателей (технически теряющих

много энергии) более эффективными трехфазными двигателями IE2 и IE3.



Настройка и управление также могут быть выполнены с помощью PC, благодаря бесплатной программе интерфейса PC "Motive Motor Manager"

Любой NANO может быть закреплен на широком диапазоне двигателей различной мощности и размеров.



Усилитель напряжения также гарантирует стабильный крутящий момент Нм даже при очень низкой скорости.



Благодаря BLUE, Motive bluetooth преобразователь для NANO и NEO, и бесплатному App NANO, вы можете делать настройки или управлять NANO через смартфон или планшет.

smartфон или планшет.



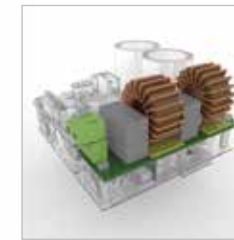
Также доступно в версии «Ex» с сертификацией ATEX



II 2D Ex tb IIIC T135°C Db  
Tamb: -20 +40 °C



NANO также предлагается в версиях «NANO-COMP», «NANO-VENT» и «NANOOLEO», с программным обеспечением, специально модифицированным для автоматической адаптации скорости + мощности к требуемому давлению и переменному расходу воздушных компрессоров, вентиляторов, насосов, гидроагрегатов.



Фильтр ЭМС обеспечивают совместимость NANO не только с промышленной средой, но и с легкой промышленностью, а также с жилыми помещениями коммерческого назначения.

Features	Symbol	U.O.M	NANO-0.75	NANO-2.2
Степень защиты*	IP		IP65*	
Напряжение сети преобразователя	V <sub>1n</sub>	V	1x110(-10%)÷240(+10%)	
Частота источника питания преобразователя	f <sub>1n</sub>	Hz	50/60 (±5%)	
Выходная частота преобразователя	f <sub>2</sub>	Hz	200% f <sub>1n</sub> (f <sub>2</sub> 0÷100Hz with f <sub>1n</sub> 50Hz)	
Номинальный вых ток преобразователя (к двигателю)	I <sub>2n</sub>	A	4	9

Табл RP: Диапазон мощности двигателей, которые можно подключить (на 230Vac)

KW motor	0.13	0.18	0.25	0.37	0.55	0.55	0.75	1.1	1.5	1.9	2.2
NANO-0.75											
NANO-2.2											

Табл RD: Диапазон размеров двигателей IEC, которые можно подключить

IEC Motor	63	71	80	90S	90L	100L	112M	132S
NANO-0.75								
NANO-2.2								

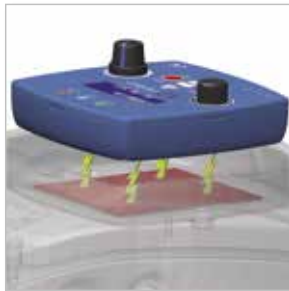
NANO может управляться аналоговым управлением или MODBUS.



# NEO WIFI

NEO-WiFi - это трехфазный преобразователь частоты, разработанный как конкурентоспособная и удобная для пользователя интегрированная система под ключ, со всеми частями, двигателем, преобразователем и системой управления, предназначенными для наружного использования, и со стандартным дистанционным управлением. Таким образом, производители насосов, вентиляторов и других машин могут предложить готовый «пакет». Их клиенты должны только вставить вилку, где бы она ни была установлена, и решить, хотят ли они взять с собой клавишный пульт управления.

Для поддержания степени защиты и устранить хрупкие и сложные разъемы, клавишная панель автоматически питается от индукции, когда панель размещена на крышке NEO или, если она управляется дистанционно, она автоматически



питается от перезаряжаемых батарей, которые поставляются стандартно, или от BLOCK.



## Modbus



Любой NEO может быть установлен на широкий диапазон двигателей различной мощности и размера.



Клавишная панель может быть размещена или снята с сиденья без каких-либо инструментов, поскольку она прилипает к нему с помощью 4 магнитов.



Высокая степень защиты от пыли и воды для наружного применения.



Клавишная панель доступна в двух версиях: с аналоговым или без аналогового управления.



Программирование и управление, также дистанционное и беспроводное. Резкое сокращение затрат на установку.

Клавишная панель может быть закреплена на металлической стене с помощью магнитов или бетонной стены с помощью вставок.



Также доступно в версии «Ex» с сертификацией ATEX



II 2D Ex tb IIIC T135°C Db  
Tamb: -20 +40 °C



Благодаря BLUE, Motive bluetooth преобразователь для NANO и NEO, и бесплатному App NANO, вы можете делать настройки или управлять NEO через смартфон или планшет.



Узнайте NEO-WIFI на

[https://www.youtube.com/watch?v=hUXJ47P\\_Qxo&feature=youtu.be](https://www.youtube.com/watch?v=hUXJ47P_Qxo&feature=youtu.be)

Клавишная панель может управлять одновременно или отдельно до 8 двигателями.



## NEO-COMP

Компрессора блок управления



Узнайте NEO-COMP, NANO-COMP на <https://www.youtube.com/watch?v=moFYX6gWCfw&feature=youtu.be>  
<https://www.youtube.com/watch?v=DKbZST69L9I&feature=youtu.be>

## NEO-VENT

VFD блок управления для всасывания и вентиляции воздуха



Узнайте NEO-VENT на <https://www.youtube.com/watch?v=dBcVtzZGyAM&feature=youtu.be>



Физические величины	Обозначение	UOM	WiFi / VENT / COMP / PUMP / OLEO					
			NEO-3	NEO-4	NEO-5.5	NEO-11	NEO-22	
Макс мощность двигателя если источник питания 400В		kW	3	4	5.5	11	22	
Присоединяются IEC типы двигателей			90 ÷ 132	90 ÷ 160			160 ÷ 200	
Степень защиты преобразователя	IP		IP65					
Напряжение питания преобразователя	$V_{1n}$	V	3x 200-460					
Частота питания преобразователя	$f_{1n}$	Hz	50-60					
Выходная частота преобразователя	$f_2$	Hz	200% $f_{1n}$ [ $f_2$ 0-100Hz with $f_{1n}$ 50Hz]					
Номинальный выходной ток от преобразователя (к двигателю)	$I_{2n}$	A	7	10	14	22	45	
Максимальный пусковой крутящий момент/ Расчетный крутящий момент	Cs/Cn	Nm	150% (at $I_{2n}$ ) 300% (at $I_{2n}/2$ )			200% (7,5kW) 160% (11kW)		150%
Максимальное расстояние коммуникации WiFi пульта на открытом пространстве		mt	20					

Дополнительные функции	WiFi / VENT / COMP / PUMP				
	NEO-3	NEO-4	NEO-5.5	NEO-11	NEO-22
Программатор со встроенными часами и батареей (для планирования запусков и остановок)	NO			YES	
ЭМС для ПРОМЫШЛЕННОЙ СРЕДЫ (ref. EN 50081-2, пункт 5)	YES			YES Class A - Cat C2	
ЭМС для БЫТОВОЙ, КОММЕРЧЕСКОЙ И ЛЕГКОЙ ПРОМЫШЛЕННОСТИ	YES Class A - Cat C1			опция	
ЗРН выключатель питания	опция				
Протокол связи (с ноября 2014 г.)	MODBUS				
Внутренние тормозные сопротивления	YES				

## NEO-PUMP

VFD для автоматического управления системами водонасосов



Узнайте NEO-PUMP на <https://www.youtube.com/watch?v=7y1J4rFUVy8>

Чтобы хорошо соответствовать насосу, традиционные приводы для насосов требуют сложной настройки данных **NEO-PUMP** гораздо проще в установке, поскольку он выполняет 90-секундную автонастройку кривой насоса в соответствии с ее характеристиками системы без каких-либо расчетов и ручной настройки



чередуются работа, чтобы максимизировать срок службы каждого насоса

## NEO-SOLAR

Изолированный или гибридный привод для солнечных насосов и двигателей



Узнайте NEO-SOLAR на <https://www.youtube.com/watch?v=zjJV6oSiLDA>

Физические свойства	UOM	NEO-SOLAR-3	NEO-SOLAR-11	NEO-SOLAR-22
NEO степень защиты				IP65
Мин пусковое напр (от солнечных панел)	V			250Vdc
Стоп напряжение (от солнечных панелей)	V			170Vdc
Мах напряжение (от солнечных панелей)	V			650Vdc
Номинальное напряжение и частота двигателя	V Hz	3PH 190-460Vac +/- 5%		50/60Hz
Частота подачи на двигатель	Hz			20-110%
Мах ток на выходе NeO-SOLAR к двигателю	A	7	22	45

Дополнительные характеристики	NEO-SOLAR-3	NEO-SOLAR-11	NEO-SOLAR-22
Программа со встроенными часами и батареей (чтобы можно было планировать запуск и остановку)	NO	YES	YES
Протокол связи	MODBUS	MODBUS	MODBUS
MSPТрабует, чтобы достичь максимального количества воды, позволяемого солнцем	YES	YES	YES
Постоянное рабочее давление	YES	YES	YES
Программируемый с Motive wifi клавишной панели	YES	YES	YES
Программируемый с pC	YES	YES	YES
Программируемый с smartphone/tablet	YES	YES	YES

**Сконфигурируйте то, что вам понадобится этим автоматическим консультантом, и получите файлы CAD и листы данных.**

Motive позволяет вам создавать продукты Motive, объединять их по своему усмотрению и, наконец, загружать чертежи 2D / 3D CAD и таблицу PDF.

**Поиск по производительности.**

Если вы не уверены в лучшей комбинации продуктов, которую вы должны выбрать для своей цели, вы можете ввести свои пожелания, такие как конечный крутящий момент, конечная скорость, использование и т. д.

А конфигуратор будет действовать как консультант. Он предоставит вам список применимых конфигураций продукта; вы можете загрузить лист данных PDF, содержащий данные о производительности и размерные чертежи для каждой конфигурации, а также 2D и 3D чертежи.

**Поиск по продукции.**

Если вы уже знаете, какую конфигурацию вы хотите, здесь вы можете быстро получить технические спецификации PDF с данными о производительности и чертежами размеров, а также чертежами 2D и 3D CAD.



свободный доступ без авторизации  
<http://www.motive.it/configuratore.php>



## УСЛОВИЯ ПРОДАЖИ И ГАРАНТИИ

### ПУНКТ 1

#### ГАРАНТИЯ

1.1 За исключением письменных соглашений, заключаемых между сторонами в каждом случае, Motive настоящим гарантирует соблюдение конкретных соглашений.

Гарантия для дефектов должна быть ограничена дефектами продукта после проектирования, материалов или производственных дефектов, ведущих к Motive.

Гарантия не включает:

\* Неисправности или повреждения, связанные с транспортировкой. Неисправности или повреждения, вызванные дефектами установки; некомпетентное использование продукта или любое другое непригодное использование.

\* Несанкционированное использование и / или использование не оригинальных частей и / или запасных частей; Дефекты и / или повреждения, вызванные химическими агентами и / или атмосферными явлениями (например, сжигаемым материалом и т. д.); необходимо текущее обслуживание и требуемые действия или проверка;

\* Изделия без плиты или с закаленной тарелкой.

1.2 Возврат в кредит или замена будет приниматься только в исключительных случаях; однако возврат товаров, уже используемых для кредитования или замены, в любом случае не принимается. Гарантия действует для всех продуктов Motive со сроком действия 12 месяцев, начиная с даты отгрузки. Гарантия подлежит конкретному письменному запросу Motive для принятия мер

в соответствии с заявлениями, как описано в пунктах, приведенных ниже. В силу вышеупомянутого утверждения и в отношении претензии Motive обязан по своему усмотрению и в разумные сроки в качестве альтернативы предпринять следующие действия:

a) Предоставлять Покупателю продукцию того же типа и качества, что и те, которые были признаны дефектными и не соответствуют соглашениям; в вышеуказанном случае Motive имеет право требовать по требованию Покупателя досрочное возвращение дефектных товаров, которые должны стать собственностью Motive;

b) Ремонт, по его поручению, дефектного продукта или модификация продукта, который не соответствует соглашениям, путем выполнения вышеуказанных действий на своих объектах; в вышеупомянутых случаях все расходы, связанные с транспортировкой товара, должны поддерживаться Покупателем.

c) Чтобы бесплатно отправить запасные части: все расходы, связанные с транспортировкой товара, должны быть поддержаны Покупателем.

1.3. Настоящая гарантия предусматривает ассимиляцию и замену правовых гарантий на наличие дефектов и несоответствий и исключает любые другие возможные обязательства Motive, однако вызванные поставляемыми продуктами; в частности, Покупатель

не имеет права предъявлять какие-либо дополнительные требования. Motive не несет ответственности за исполнение каких-либо дополнительных требований, начиная с даты истечения срока действия гарантий.

### ПУНКТ 2

#### ПРЕТЕНЗИИ

2.1. Претензии относительно количества, веса, веса брутто и цвета или претензий в отношении неисправностей и дефектов качества или несоответствий которые Покупатель может обнаружить при доставке товара, должны быть представлены не позднее, чем через 7 дней после вышеуказанного обнаружения, под страхом недействительности.

### ПУНКТ3

#### ПОСТАВКА

3.1. Любая ответственность за ущерб, возникший в результате полной или частичной задержки или неудачной поставки, исключается.

3.2. Если иное не было сообщено Клиенту, транспортные условия предназначены для работы exwork.

### ПУНКТ4

#### ОПЛАТА

4.1. Любые отсроченные или нерегулярные платежи дают право Motive на отмену действующего соглашения, включая соглашения, которые не учитывают подлежащие оплате платежи, а также предоставление Motive права требовать возмещения убытков, если таковые имеются. Motive, однако, имеет право с даты платежа и без просрочки требовать проценты за задолженность в размере ставки дисконтирования, действующей в Италии, увеличенной на 12 пунктов. Motive также имеет право поддерживать ремонтные материалы для замены. В случае неудачного платежа Motive имеет право отменить все гарантии на материалы в отношении несостоятельного Клиента.

4.2. Покупатель обязан завершить оплату, в том числе в случаях, когда претензии или споры ведутся.



**СКАЧИВАЙТЕ  
ТЕХНИЧЕСКИЕ КАТАЛОГИ  
И ИНСТРУКЦИИ  
С WWW.MOTIVE.IT**

ВСЕ ДАННЫЕ ПИСАЛИСЬ И  
ПРОВЕРЯЛИСЬ ЧАТЕЛЬНО.  
МЫ НЕ НЕСЕМ ОТВЕТСТВЕННОСТИ  
ЗА ВОЗМОЖНЫЕ ОШИБКИ ИЛИ  
УПУЩЕНИЯ.

MOTIVE МОЖЕТ ИЗМЕНИТЬ  
ХАРАКТЕРИСТИКУ ПРОДАННЫХ  
ПРОДУКТОВ В ЛЮБОЙ МОМЕНТ.

СПРОСИТЕ, БОЛЬШЕ КАТАЛОГОВ:



AREA DISTRIBUTOR